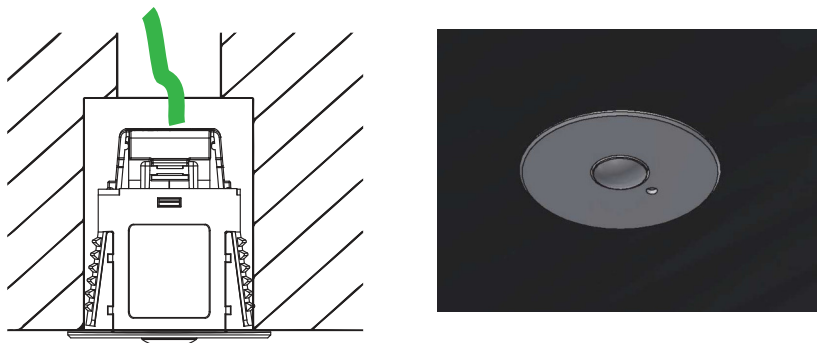
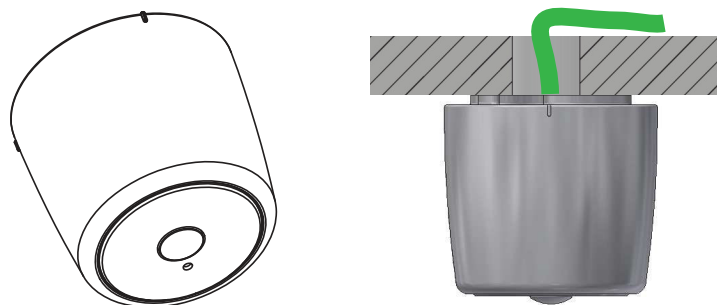


# VMBPIR-20 INSTRUCTIONS DE MONTAGE

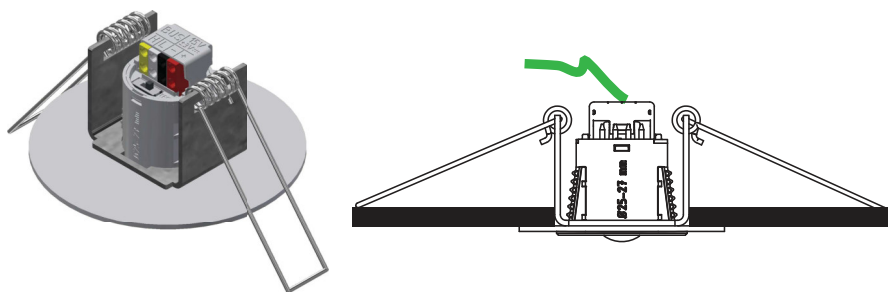
## INSTALLATION ENCASTRÉE EN BÉTON ou PLAQUE DE PLÂTRE -> A



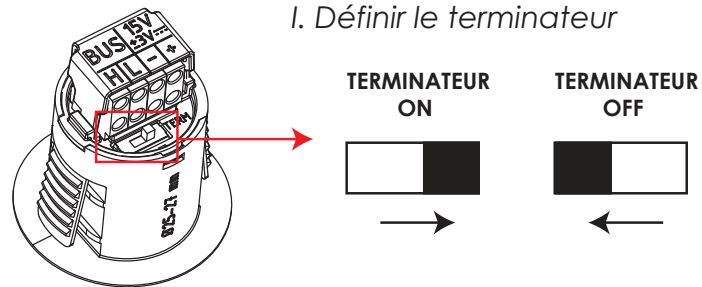
## MONTAGE APPARENT -> B



## MONTAGE PLAFOND -> C



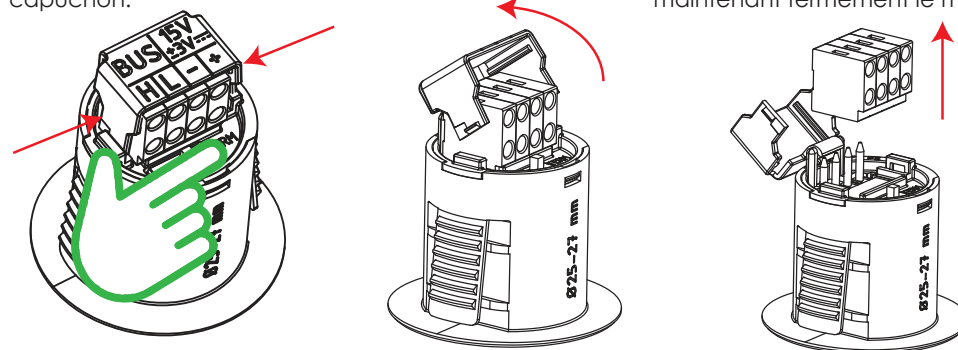
### I. Définir le terminateur



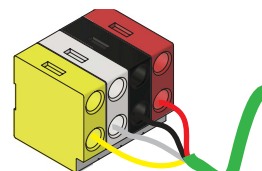
### II. Retirer le connecteur BUS

Appuyez sur les 2 côtés du cache tout en maintenant le module enfoncé avec votre index et dévissez le capuchon.

Retirez le connecteur BUS en le tirant vers le haut tout en maintenant fermement le module.



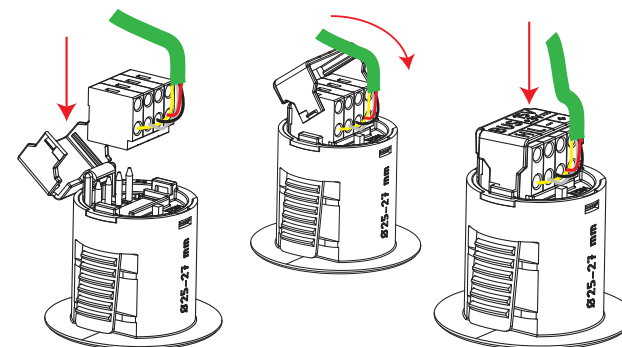
### III. Connectez le câble EIB



Rouge: Voltage 15V ( $\pm 3V$ ) +  
 Noir: Voltage GND -  
 Blanc: CANbus bas L  
 Jaune: CANbus haut H

Velbus recommande un câble à âme massive de qualité EIB/KNX d'un diamètre de 4x 0,8 mm.

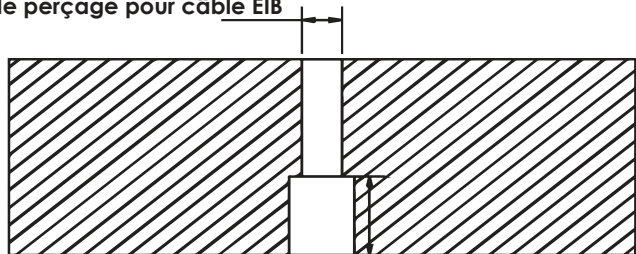
### IV. Réinstaller le connecteur BUS sur le module



## A. INSTALLATION ENCASTRÉE EN BÉTON ou PLAQUE DE PLÂTRE

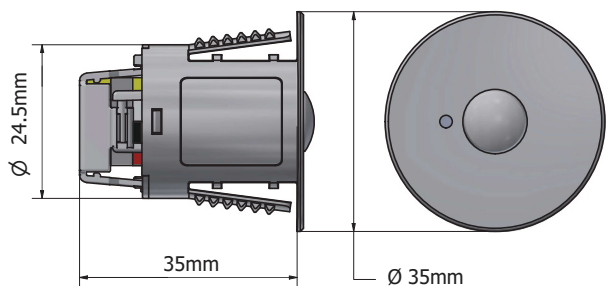
1. Percer des trous pour le module et l'entrée de câble EIB

Ø 16mm trou de perçage pour câble EIB

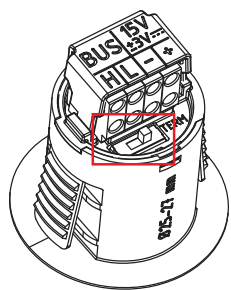


Ø 25-27mm trou de perçage pour module

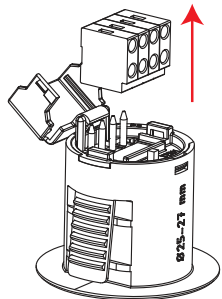
Min. profondeur de perçage 40mm



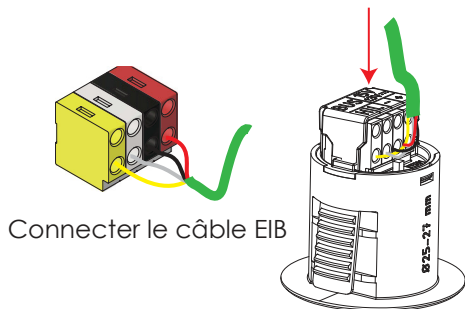
2. Suivez les étapes I, II, III et IV



Définir le terminateur



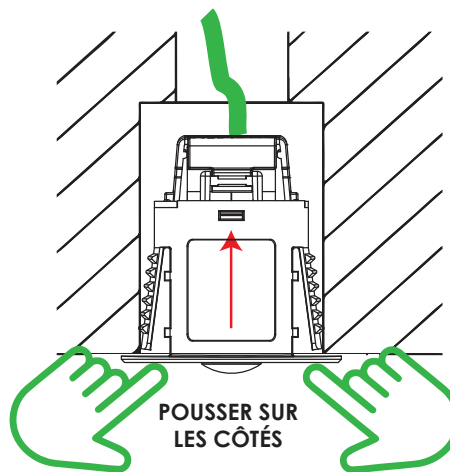
Retirer le connecteur



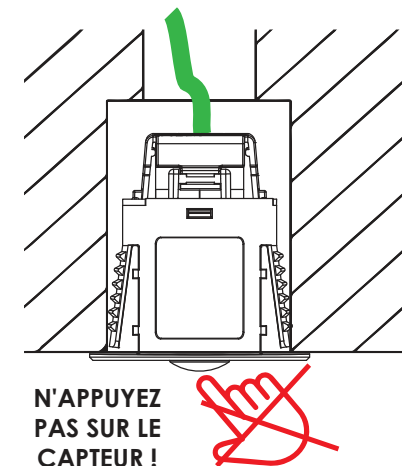
Connecter le câble EIB

Monter le connecteur

3. Monter le module au plafond

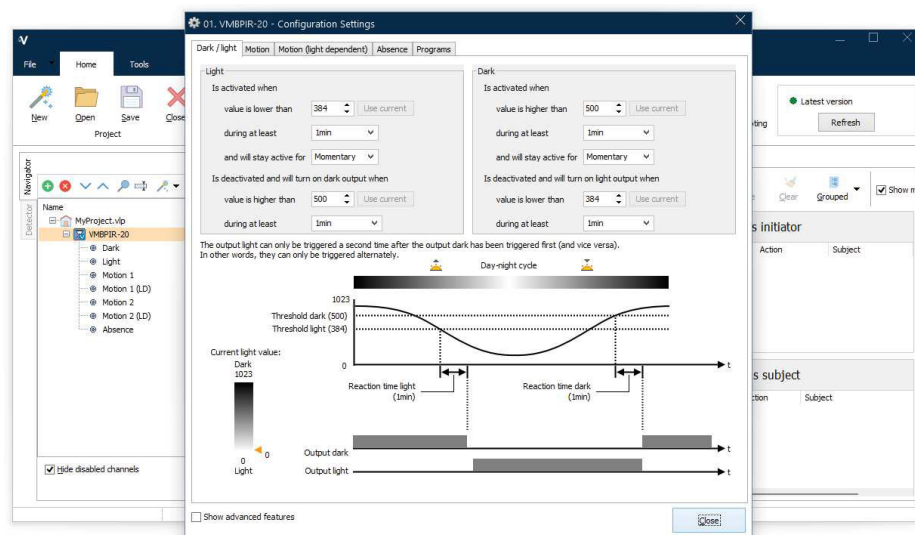


POUSSER SUR LES CÔTÉS



N'APPUYEZ PAS SUR LE CAPTEUR!

4. Configurer l'appareil via le logiciel Velbuslink (11.2 ou supérieur)



## B. MONTAGE APPARENT

### 1. Préparez le chemin de câblage

Câble EIB à travers le plafond

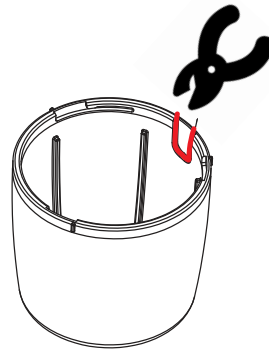


Trou de perçage de 16mm

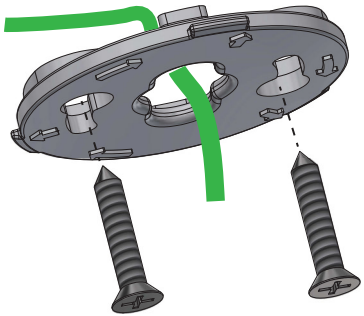
Câble EIB au plafond



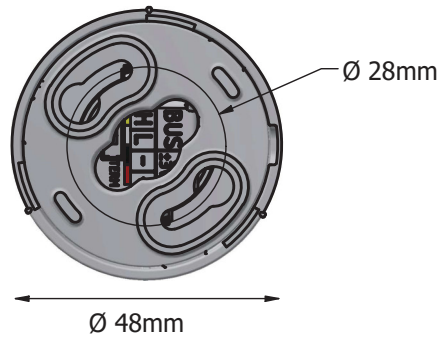
Découpez la pièce marquée dans le boîtier



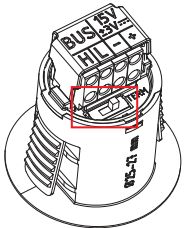
### 2. Fixez la plaque de montage



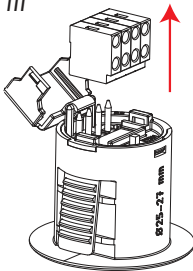
Notez l'orientation de l'épaisseur en haut!



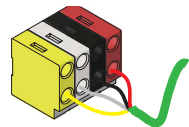
### 3. Suivez les étapes I, II et III



Définir le terminateur

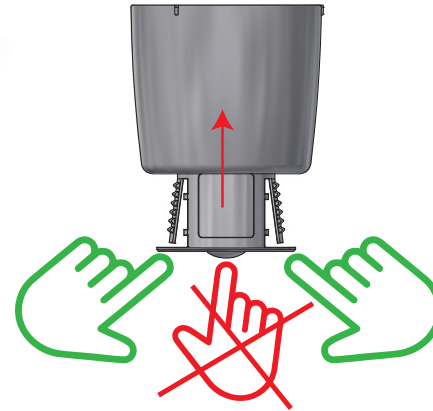


Retirer le connecteur



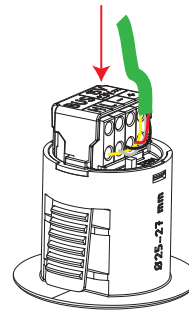
Connecter le câble EIB

### 4. Monter le module dans le boîtier



N'appuyez pas sur le capteur!

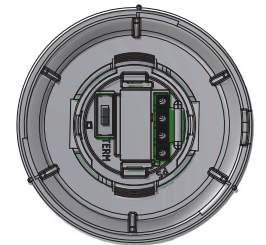
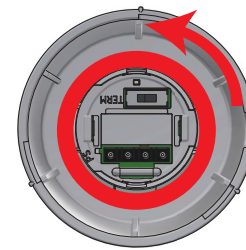
### 5. Suivez l'étape IV



Monter le connecteur

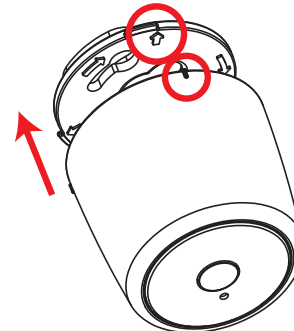
### 6. Verrouiller le module

Tournez le module à 90° dans le boîtier en tournant fermement le connecteur dans le sens inverse des aiguilles d'une montre



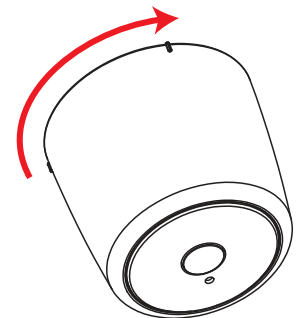
Le module est maintenant verrouillé en place

### 7. Monter le boîtier sur la plaque de montage



Alignez la languette du boîtier avec la flèche sur la plaque de montage

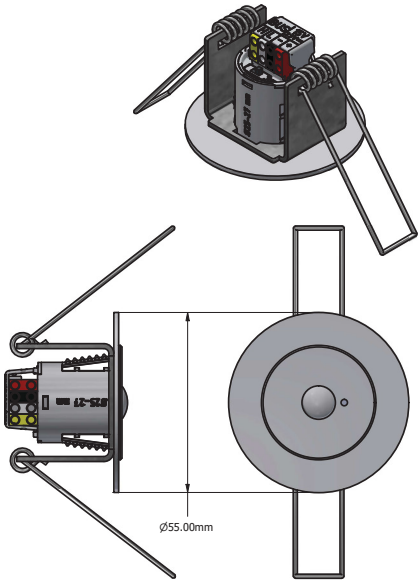
Rassemblez le boîtier et tournez-le de 90° dans le sens des aiguilles d'une montre pour le verrouiller en place.



## C. MONTAGE PLAFOND

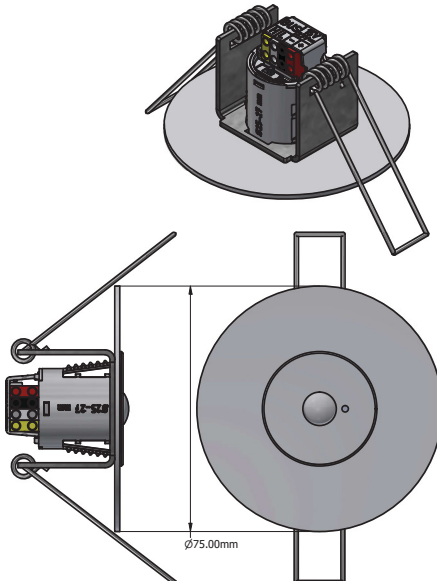
1. Percez le trou pour le montage et choisissez la taille

PETITE ROSACE  
DIAMÈTRE DE FORAGE: 45mm-50mm

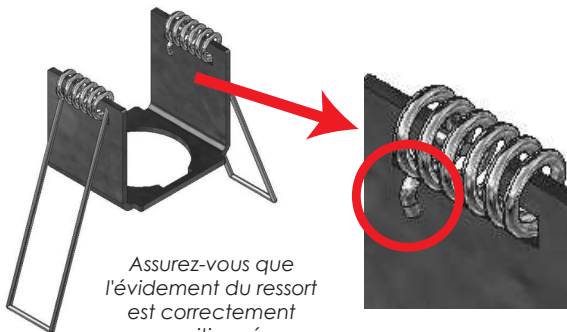


Min. profondeur de perçage 50mm

GRANDE ROSACE  
DIAMÈTRE DE FORAGE: 45mm-70mm

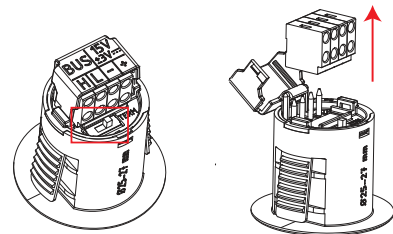


2. Installer les ressorts



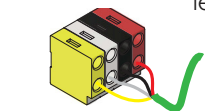
Assurez-vous que l'évidement du ressort est correctement positionné (vers l'intérieur deux fois)

3. Suivez les étapes I, II et III



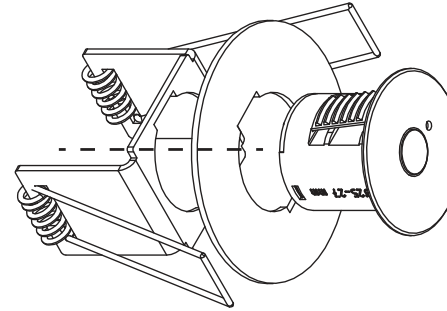
Définir le terminateur

Retirer le connecteur

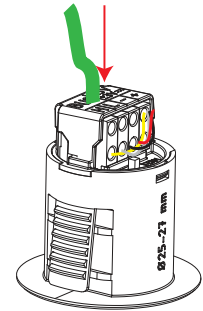


Connecter le câble EIB

4. Montez le module, la rosace et la plaque métallique

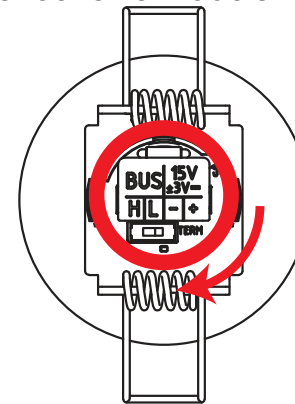


5. Suivre l'étape IV

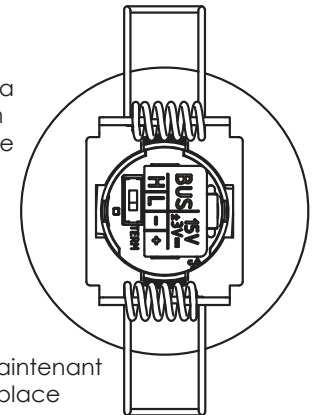


Monter le connecteur

6. Verrouiller le module



Faites pivoter le module de 90° dans la plaque métallique en tournant fermement le connecteur dans le sens des aiguilles d'une montre.



Le module est maintenant verrouillé en place

7. Monter le module au plafond

