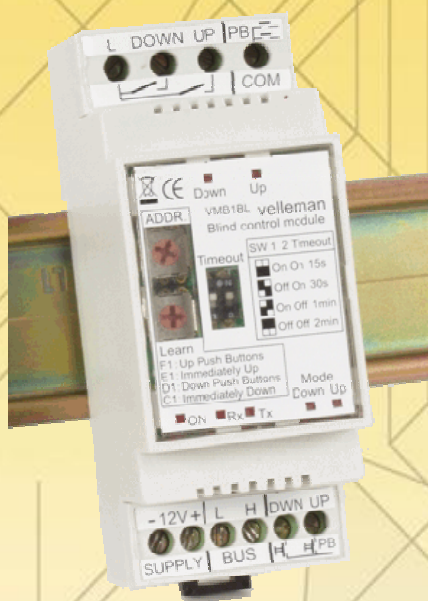




# Velleman Home Automation System



## VMB1BL

**Rolluiksturingsmodule  
voor het VELBUS-  
systeem**

<b>Eigenschappen</b> .....	<b>3</b>
<b>Velbus data</b> .....	<b>3</b>
<b>Aansluiting</b> .....	<b>4</b>
<i>Directe bediening met meerdere drukknoppen</i> .....	4
<i>Besturing via het Velbus-systeem</i> .....	6
<i>Combinatie van directe drukknopbediening en Velbus-sturing</i> .....	7
<i>Aansluiting van een 24V gelijkstroommotor</i> .....	9
<b>Gebruik</b> .....	<b>10</b>
<i>Afsluiting</i> .....	10
<i>Adressering</i> .....	11
<i>Uitschakelvertraging</i> .....	11
<i>Bediening</i> .....	11
<i>LED indicatie</i> .....	11
<i>Leermodus</i> .....	12

## Eigenschappen:

- ◇ Kan gebruikt worden voor het aansturen van een elektrisch bediend rolluik, jaloezie of zonnewering.
- ◇ Schakelcapaciteit bij resistieve belasting: 16A/230Vac max.
- ◇ Schakelcapaciteit bij inductieve belasting: 8A/230Vac max.
- ◇ Ontstoring van de relaiscontacten.
- ◇ Manuele bediening op de module.
- ◇ Led-indicaties voor:
  - De omhoog- en omlaagrelaisuitgang
  - De omhoog- en omlaagwerkingsmodes (snel, zeer snel of twee maal knipperen en continu aan)
  - De voedingsspanning
  - De ontvangst en het verzenden van data over de VELBUS
- ◇ 4 mogelijke uitschakeltijden (instelbaar via de 'TIME OUT' tuimelschakelaar): 15s - 30s - 1min - 2 min
- ◇ Bediening mogelijk door meerdere drukknoppen in parallel aan te sluiten.
- ◇ Ontdendering van de drukknopingangen: 65ms.
- ◇ Bediening via de VELBUS.
- ◇ Programmering zonder PC mogelijk.
- ◇ Eenvoudig aanleerproces door de gewenste drukknoppen te bedienen in de leermodus.
- ◇ Bediening mogelijk door omhoog, omlaag, onmiddellijk omhoog en onmiddellijk omlaag drukknoppen (vanaf firmware-versie 0804 is omhoog- en omlaagbediening ook mogelijk via één drukknop).
- ◇ Opslagruimte voor 14 verschillende drukknoppen per bedieningsgroep (vanaf firmware versie 0804 is dit 11 per bedieningsgroep) .
- ◇ Aangeleerde drukknoppen blijven bewaard bij spanningsonderbreking.
- ◇ Terugmelding naar de bedieningsmodules voor het aanpassen van de led-status.
- ◇ 250 mogelijke adressen (instelbaar via de 'ADDR' draaischakelaars)
- ◇ Vereiste voedingsspanning: 12 tot 18VDC
- ◇ Verbruik in rust: 30mA bij 18V (15mA bij 16V)
- ◇ Verbruik relais geactiveerd: 80mA bij 18V (60mA bij 16VDC)
- ◇ Maximaal verbruik (relais en drukknopingang geactiveerd): 95mA bij 18V (75mA bij 16VDC)
- ◇ Standaard DIN-rail behuizing (2 modules)
- ◇ Afmetingen (LxBxH): 90 x 36 x 58mm
- ◇ Gewicht: 110g

## VELBUS:

2-draadscommunicatie voor de VELBUS-data en 2 draden voor de voeding.

Dataoverdracht: 16,6Kbit/s.

Serieel dataprotocol: CAN (Controller Area Network)

Kortsluitvast (naar de min of plus van de voeding)

Busfoutindicatie: 2 maal kort flitsen van de werkingsmode-led.

Zelfherstellend na 25 seconden bij een busfout .

Aan de rolluikmodule kan een naam (max. 16 karakters) toegekend worden die bewaard wordt in het niet-vluchtige geheugen.

De module kan reageren op drukknopboodschappen die over de VELBUS verzonden worden.

Wijziging van de toestand van de rolluiksturingmodule wordt gemeld op de VELBUS.

Bij het wijzigen van de uitgangstoestand zal de module commando's versturen om de toestand van de leds op de bedieningsmodules aan te passen.

Er worden instructies aanvaard voor het opvragen van het moduletype, de modulenaam, de modulestatus, het lezen of schrijven naar het niet-vluchtige geheugen, het naar omhoog gaan, het naar omlaag gaan of het stoppen van het rolluik.

De module kan antwoorden met het moduletype, de uitgangsnaam, de modulestatus of de geheugeninhoud.

## AANSLUITING

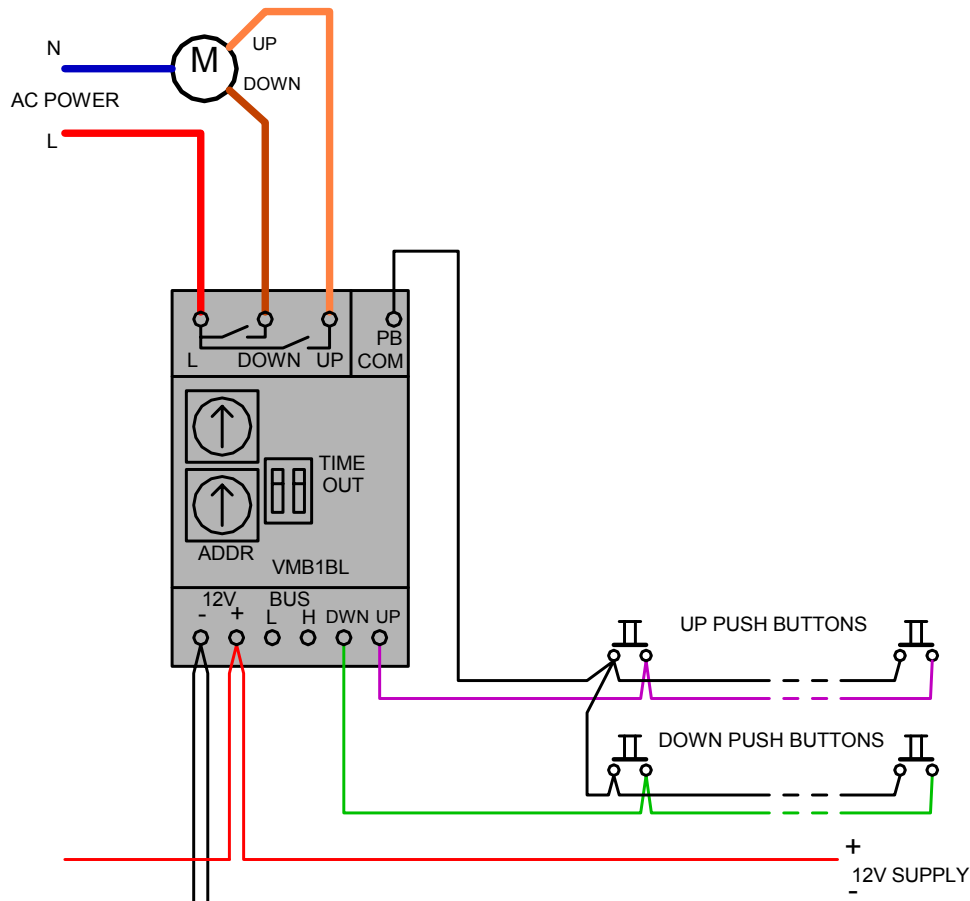
Om de modules met elkaar te verbinden gebruikt men best een twisted-pair kabel (EIB 2x2x0.8mm<sup>2</sup>, UTP 8x0.51mm - CAT5 of gelijkwaardig). Indien er veel modules (meer dan 10) op de kabel aangesloten zijn of bij zeer lange leidingen (langer dan 50m) is het belangrijk om de draaddoorsnede voldoende dik te voorzien (0.5mm<sup>2</sup> of meer).

Verbind de 12V tot 18V gelijkspanning (let op de polariteit) met de module. Bij zeer lange leidingen is het belangrijk om de draaddoorsnede voldoende dik te voorzien (1mm<sup>2</sup>).

Verbind de rolluikmotor volgens het onderstaande aansluitschema.

De rolluiksturingmodule kan bediend worden via drukknoppen rechtstreeks aangesloten op de drukknopingangen, door gebruik te maken van de VELBUS of een combinatie van beide mogelijkheden.

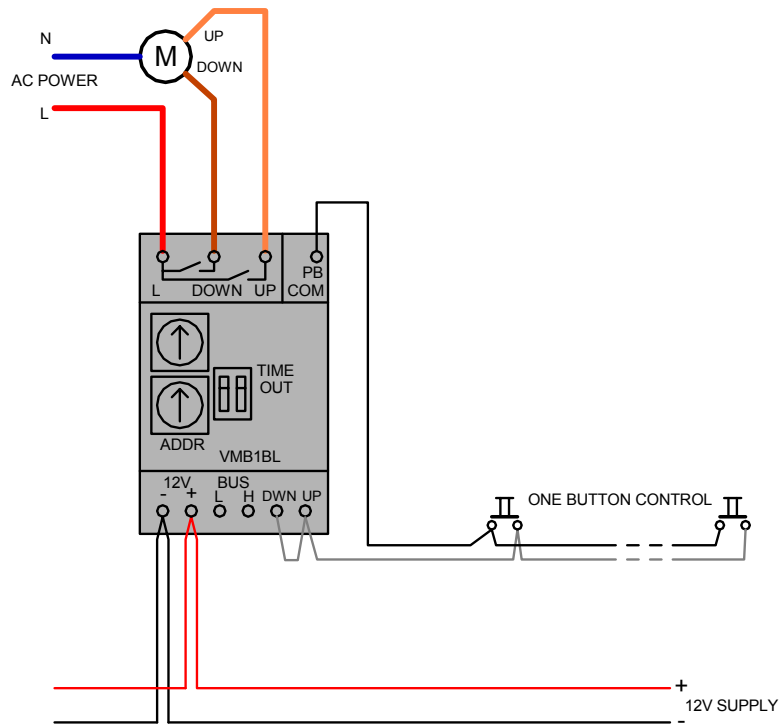
### Directe bediening met meerdere drukknoppen:



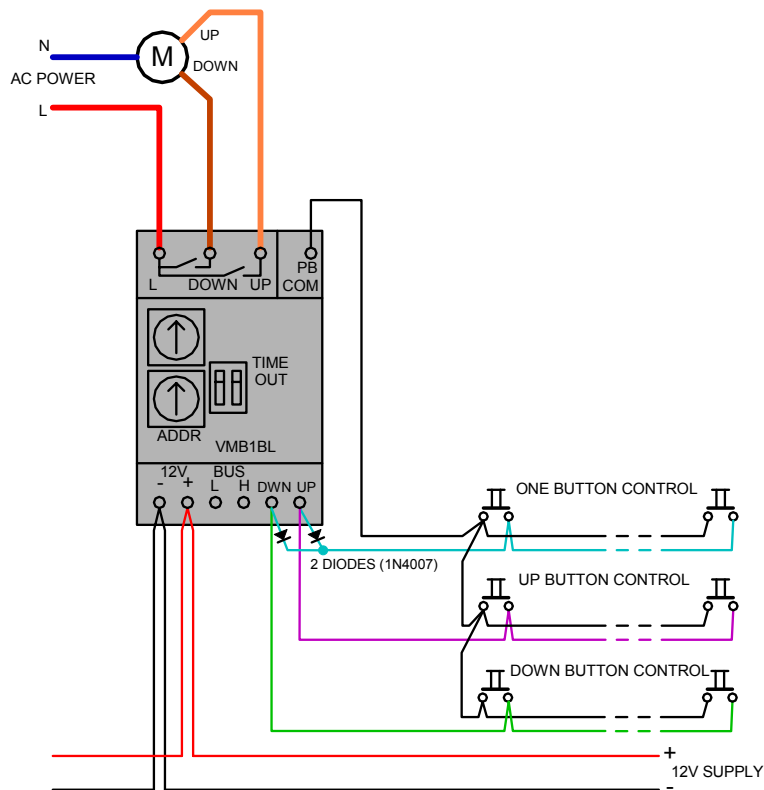
### **Opmerking:**

Om de communicatie met het VELBUS-systeem uit te schakelen moet men het adres op '00' plaatsen zodat geen toestandsveranderingen gemeld worden en moeten alle aangeleerde drukknoppen gewist worden (zie leermodus) zodat geen commando's over de VELBUS gestuurd worden om de indicatie-leds van de drukknoppen aan te sturen. Gebeurt dit niet, dan zal de rolluiksturingmodule een busfout veroorzaken bij iedere toestandswijziging.

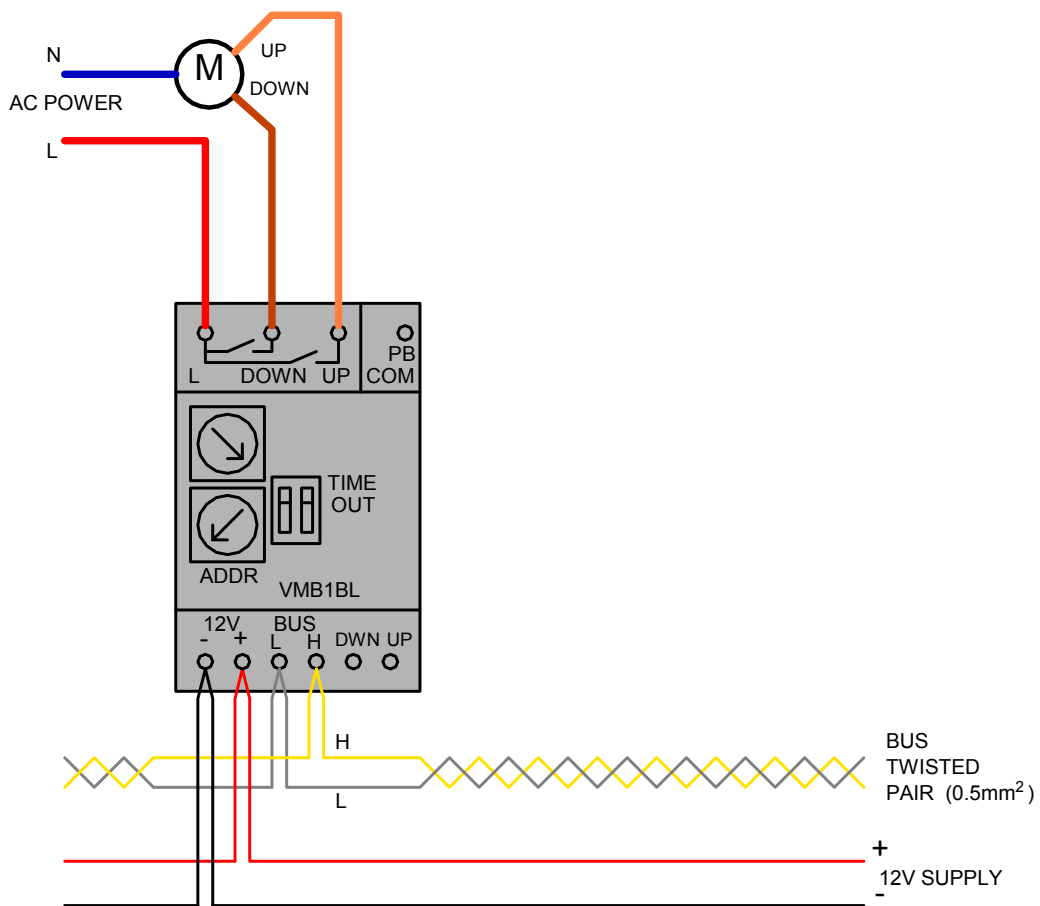
Vanaf firmware versie 0804 is omhoog- en omlaagbediening ook mogelijk via één drukknop.



Door gebruik te maken van 2 diodes (1N4007) kunnen zowel omhoog, omlaag als 1-drukknopsbedieningen aangesloten worden.



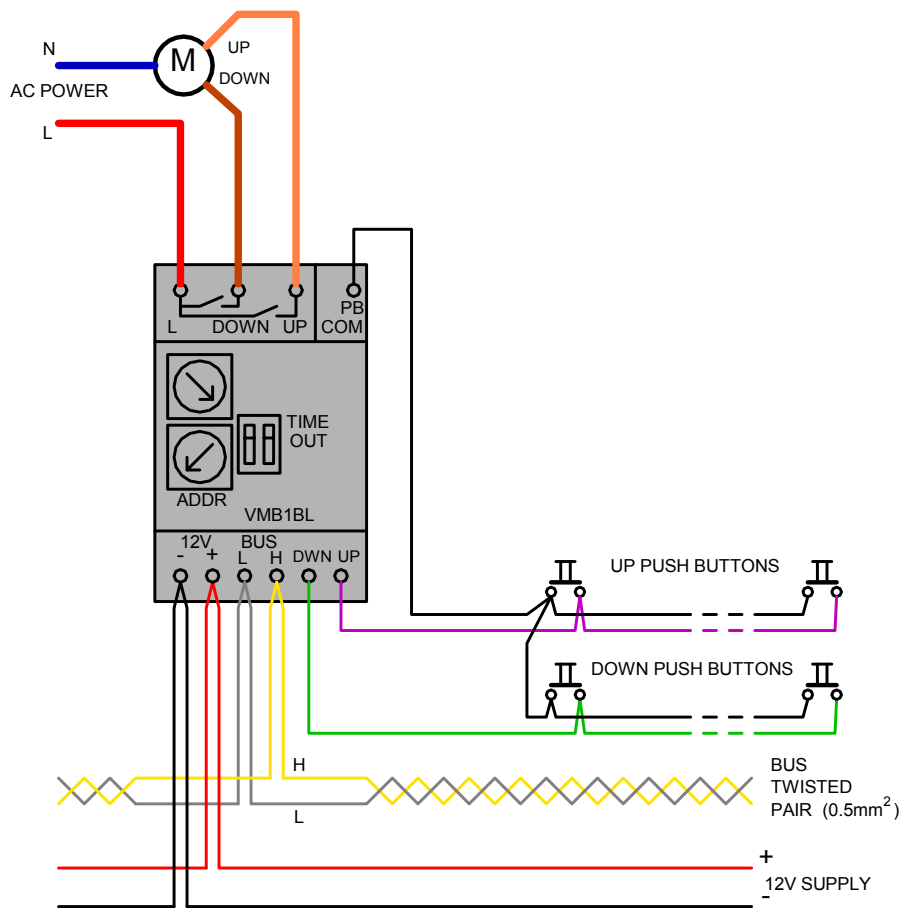
**Besturing via het VELBUS-systeem:**



**Opmerking:**

Sluit de bus aan (let op de polariteit) op de module. Gebruik hiervoor een twisted-pair kabel met een draaddoorsnede van 0.5mm<sup>2</sup> of meer bij zeer lange leidingen.

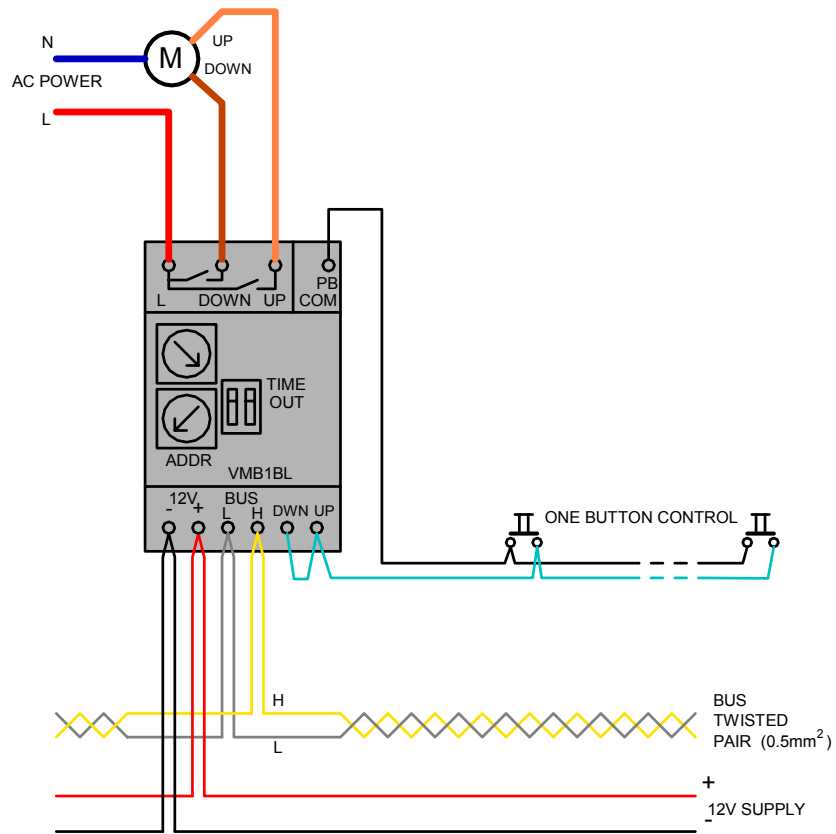
**Combinatie van directe drukknopbediening en VELBUS-besturing:**



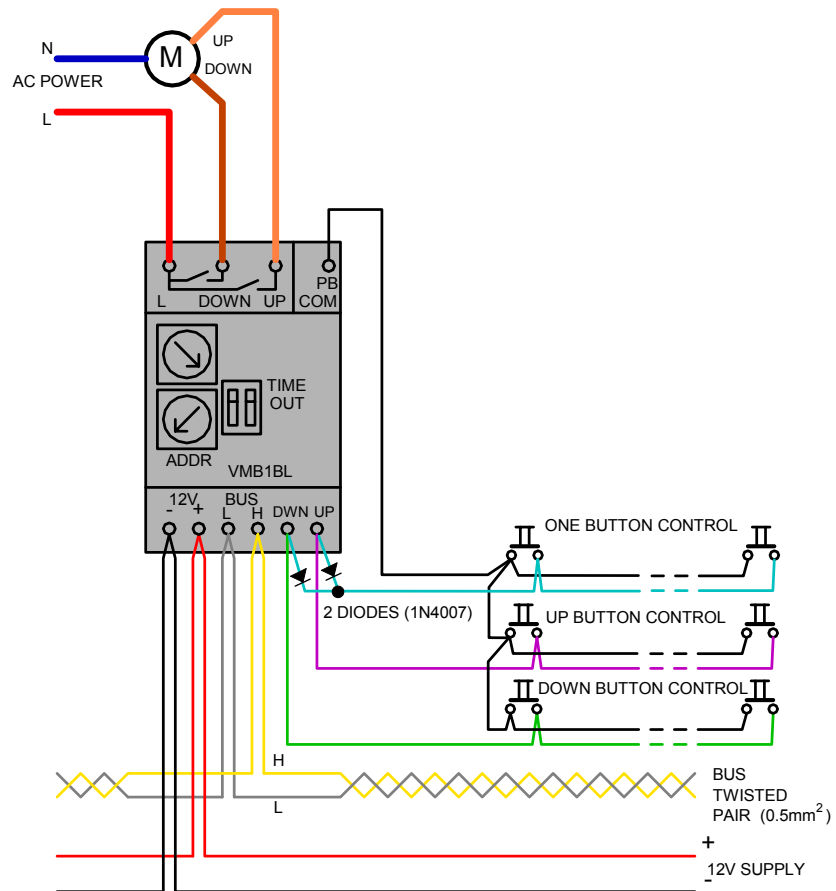
**Opmerking:**

Sluit de bus aan (let op de polariteit) op de module. Gebruik hiervoor een twisted-pair kabel met een draaddoorsnede van 0.5mm<sup>2</sup> of meer bij zeer lange leidingen.

Vanaf firmware versie 0804 is omhoog- en omlaagbediening ook mogelijk via één drukknop.

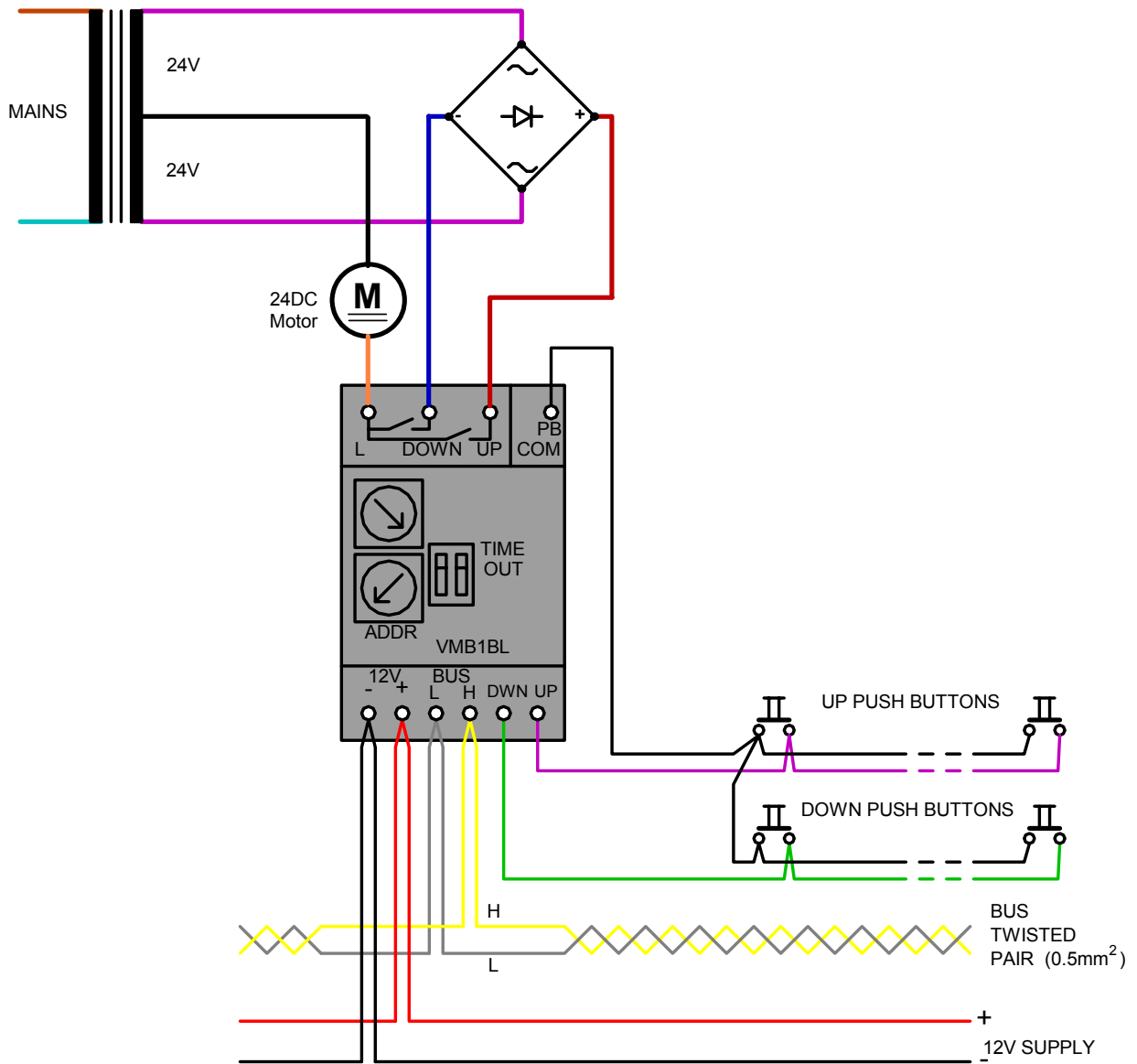


Door gebruik te maken van 2 diodes (1N4007) kunnen zowel omhoog, omlaag als 1-drukknopsbedieningen aangesloten worden.



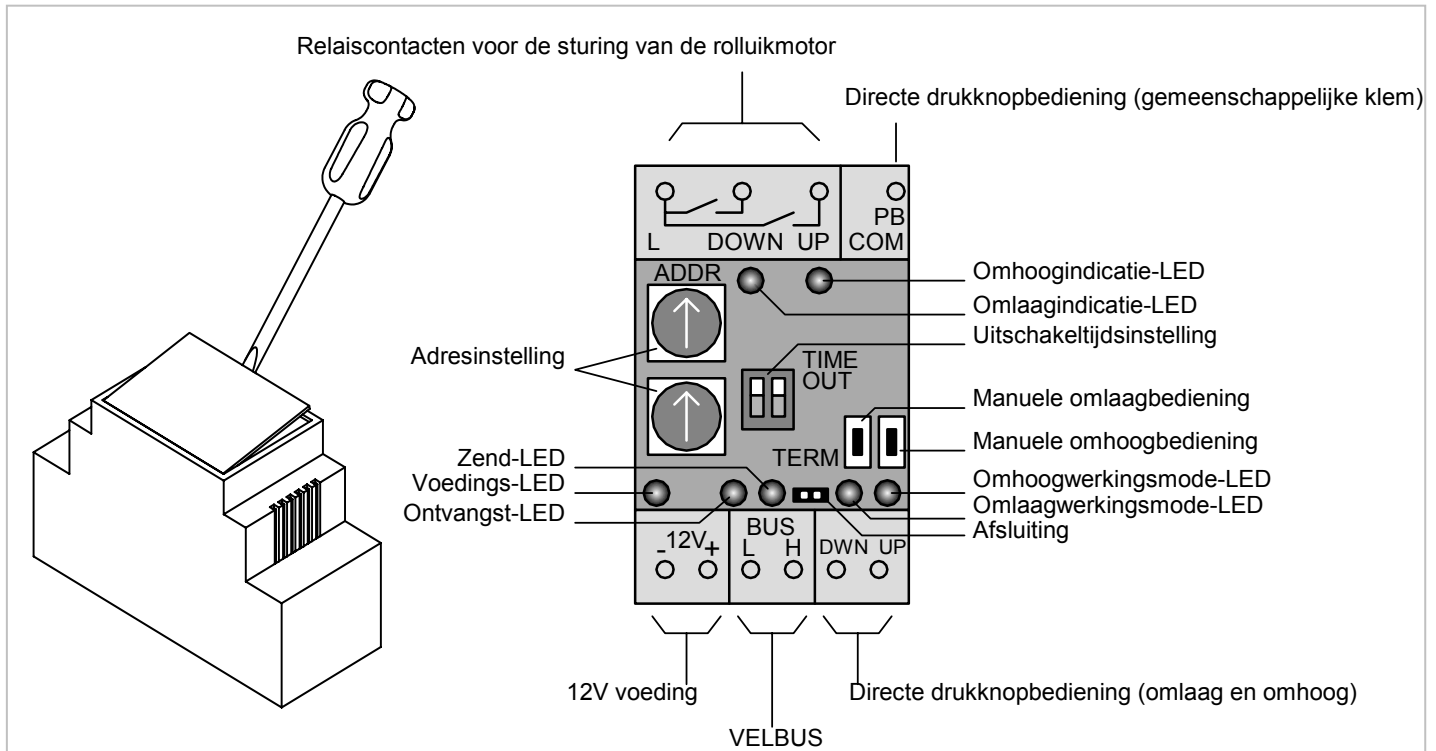
### Aansluiting van een 24V gelijkstroommotor:

Door gebruik te maken van een transformator met twee secundaire wikkelingen van 24V en een bruggelijkrichter kan een 24V gelijkstroommotor aangesloten worden.



## GEBRUIK

Verwijder het deksel van de roluikesturingsmodule met een klein schroevendraaiertje om de instellingen te wijzigen.



Plaats hierna het deksel terug.

### Afsluiting:

Indien de module op het begin of het einde van de VELBUS-kabel aangesloten is, moet de 'TERM' jumper geplaatst worden.



In alle andere gevallen moet deze verwijderd worden.



**Opmerking:** Indien de bekabeling in ster- of boomstructuur uitgevoerd is, wordt er enkel een afsluiter geplaatst op de module die aan het beginpunt van de kabel aangesloten is en op de module die op het uiteinde van de langste kabel aangesloten is.

### Adressering:

Stel een uniek adres in voor elke module via de 'ADDR' draaischakelaars van '00' tot 'FE' uitgezonderd 'B1', 'C1', 'D1', 'E1', 'F1' en 'FF'. Deze adressen worden gebruikt om drukknoppen aan te leren.

Bij het wijzigen van de adresinstelling zullen de omhoog- en omlaaguitgangen uitgeschakeld worden en alle leds van de corresponderende bedieningsdrukknoppen gedoofd worden.

### Uitschakelvertraging:

Het volledig naar omhoog of naar omlaag gaan van een rolluik (of zonnewering) neemt enige tijd in beslag. De uitgang van de rolluiksturingsmodule moet minimaal deze tijd ingeschakeld blijven. Om hierna de motor niet onnodig onder spanning te laten staan, zal de uitgang van de module uitvallen na een tijd afhankelijk van de instelling van de 'TIME OUT' tuimelschakelaar:

<b>TIME OUT schakelaar 1</b>	<b>TIME OUT schakelaar2</b>	<b>Uitschakeltijd</b>
On	On	15s
Off	On	30s
On	Off	1min
Off	Off	2min

Stel een tijd in die net iets hoger is dan de tijd die het rolluik nodig heeft om volledig open of dicht te gaan.

### Bediening:

- Een korte bediening van een 'omlaag'- of 'omhoog' drukknop zal het rolluik naar beneden of naar boven laten gaan. Na de ingestelde uitschakeltijd zal de uitgang van de module zichzelf uitschakelen.
- Men kan op elk ogenblik het rolluik stoppen door op een drukknop van de tegenovergestelde richting te drukken.
- Het ingedrukt houden van een 'omlaag'- of 'omhoog' drukknop zal het rolluik in beweging brengen zolang de drukknop niet losgelaten wordt of de uitschakeltijd niet verstreken is.
- Gelijktijdig bedienen van een omlaag- en omhoogdrukknop zal steeds de rolluikmotor uitschakelen.
- Een bediening van een 'onmiddellijk omhoog' drukknop zal het rolluik volledig naar boven laten gaan ongeacht of ze reeds naar beneden aan het gaan was.
- Een bediening van een 'onmiddellijk omlaag' drukknop zal het rolluik volledig naar beneden laten gaan ongeacht of ze naar boven aan het gaan was.
- Vanaf firmware versie 0804 is omhoog- en omlaagbediening ook mogelijk via één drukknop. Bedien deze drukknop om het rolluik in beweging te brengen. Nogmaals drukken doet het rolluik stoppen en terug drukken zal het rolluik in de tegenovergestelde richting doen bewegen. Wordt de drukknop ingedrukt gehouden, dan zal bij het loslaten van de drukknop de rolluikmotor stoppen.

### Led-indicatie:

De leds van de bedieningsmodules en de werkingsmode-leds op de rolluiksturingsmodule zullen de toestand weergeven:

- De werkingsmode-leds branden niet indien de omlaag- en omhooguitgangen uitgeschakeld zijn.
- De omlaagwerkingsmode-led knippert indien de omlaaguitgang ingeschakeld is en de uitschakelvertraging gestart is.
- De omlaagwerkingsmode-led brandt indien de omlaaguitgang ingeschakeld is en de uitschakelvertraging niet geactiveerd is.
- De omhoogwerkingsmode-led knippert indien de omhooguitgang ingeschakeld is en de uitschakelvertraging gestart is.
- De omhoogwerkingsmode-led brandt indien de omhooguitgang ingeschakeld is en de uitschakelvertraging niet geactiveerd is.

### Leermode:

Enkel drukknoppen die via een drukknopinterface of bedieningspaneel op de VELBUS aangesloten zijn komen in aanmerking voor onderstaande procedure.

Er kunnen 'omhoog', 'onmiddellijk omhoog', 'omlaag' en 'onmiddellijk omlaag' drukknoppen aangeleerd worden.

Van elke bedieningsfunctie kan men tot 14 verschillende drukknoppen aanleren.

Vanaf firmware-versie 0804 kunnen ook drukknoppen aangeleerd worden die het rolluik zowel omhoog als omlaag bewegen. Het aantal drukknoppen per bedieningsgroep is gereduceerd tot 11.

Onthoud het unieke adres van de module.

Stel het adres van de module in op:

<b>Adres</b>	<b>Bedieningsfunctie</b>
F1	Om drukknoppen aan te leren die het rolluik naar omhoog doen gaan
E1	Om drukknoppen aan te leren die het rolluik onmiddellijk en volledig naar omhoog doen gaan
D1	Om drukknoppen aan te leren die het rolluik naar omlaag doen gaan
C1	Om drukknoppen aan te leren die het rolluik onmiddellijk en volledig naar omlaag doen gaan
B1	Om drukknoppen aan te leren die het rolluik omhoog of omlaag doen gaan (vanaf firmware-versie 0804)

De uitgangen worden uitgeschakeld en de omlaag- of omhoogwerkingsmode-led zal nu zeer snel knipperen ter indicatie van de leermode. De indicatie-leds van de drukknoppen die reeds aangeleerd zijn zullen ook snel knipperen. Op die manier kan men gemakkelijk zien welke drukknoppen de betreffende bedieningsfunctie reeds toegewezen kregen.

Men kan een bepaalde drukknop toevoegen door deze lang in te drukken totdat de uitgang inschakelt. Bij het loslaten van de drukknop zal de uitgang uitschakelen en de indicatie-led van de drukknop zeer snel knipperen ter bevestiging. Lukt dit niet, dan is het maximum aantal aan te leren drukknoppen bereikt.

Een aangeleerde drukknop verwijderen gebeurt door deze lang in te drukken. Bij het loslaten van de drukknop zal de indicatie-led van de drukknop gedoofd zijn.

Men kan alle aangeleerde drukknoppen voor een bepaalde bedieningsfunctie verwijderen door de manuele bediening op de rolluiksturingmodule lang in te drukken tot de uitgang inschakelt. Bij het loslaten van de manuele bedieningsdrukknop zal de uitgang uitschakelen en de indicatie-leds van alle bijbehorende drukknoppen doven.

Herhaal bovenstaande werkwijze om drukknoppen een andere bedieningsfunctie toe te kennen.

Verlaat de leermode door het adres van de rolluiksturingmodule terug op zijn oorspronkelijke waarde te plaatsen.

Vanaf firmware-versie 0735 kunnen alle drukknoppen die in het geheugen van de rolluiksturingmodule opgeslagen zijn ineens gewist worden. Stel hiervoor het adres in op één van de leeradressen. Hou de manuele drukknop op de rolluiksturingmodule ongeveer 10 seconden ingedrukt. Eerst zal het relais aantrekken en na een 7-tal seconden terug afvallen ter bevestiging van de wisoperatie. Plaats het adres terug op zijn oorspronkelijke waarde.

# Velleman Home Automation System

Velleman<sup>®</sup> is a major distributor of electronic products and components and has its own R & D department. Velleman<sup>®</sup> is market leader in electronic kits with offices all over the world.



In-house training & demonstration facility.

