

velleman®

SOL30UC12V

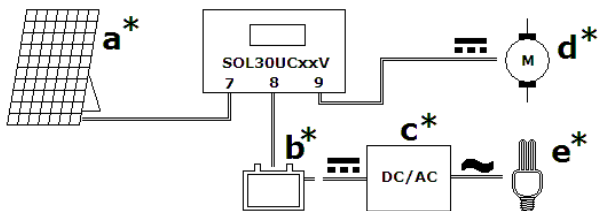
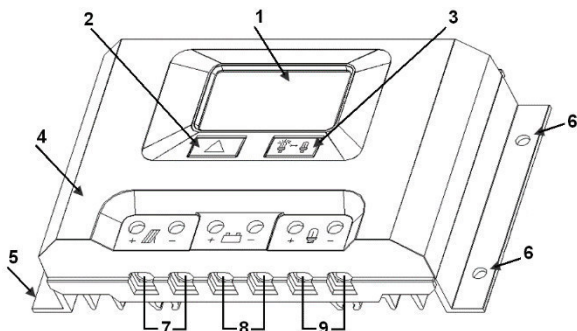
SOL30UC24V



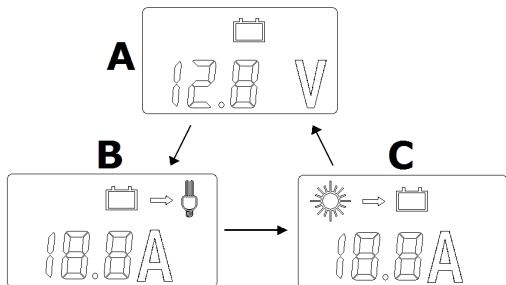
USER MANUAL	3
HANDLEIDING	9
MODE D'EMPLOI	15
MANUAL DEL USUARIO	21
BEDIENUNGSANLEITUNG	27
INSTRUKCJA OBSŁUGI	33
MANUAL DO UTILIZADOR	39



SOL30UC12V/SOL30UC24V



* not included – niet meegeleverd – non inclus – no incluido
 nicht mitgeliefert – brak w zestawie – não incluído



USER MANUAL

1. Introduction



To all residents of the European Union

Important environmental information about this product

This symbol on the device or the package indicates that disposal of the device after its lifecycle could harm the environment. Do not dispose of the unit (or batteries) as unsorted municipal waste; it should be taken to a specialized company for recycling. This device should be returned to your distributor or to a local recycling service. Respect the local environmental rules.

If in doubt, contact your local waste disposal authorities.

Thank you for choosing Velleman! Please read the manual thoroughly before bringing this device into service. If the device was damaged in transit, do not install or use it and contact your dealer.

2. Safety Instructions



Read and understand this manual and all safety signs before using this appliance.

Indoor use only.

- This device can be used by children aged from 8 years and above, and persons with reduced physical, sensory or mental capabilities or lack of experience and knowledge if they have been given supervision or instruction concerning the use of the device in a safe way and understand the hazards involved. Children shall not play with the device. Cleaning and user maintenance shall not be made by children without supervision.
- Risk of electroshock during installation. Installation must be carried out or supervised by a qualified professional.
- There are no user-serviceable parts inside the device. Refer to an authorized dealer for service and/or spare parts.

3. General Guidelines

- Refer to the Velleman® Service and Quality Warranty on the last pages of this manual.
- All modifications of the device are forbidden for safety reasons. Damage caused by user modifications to the device is not covered by the warranty.
- Only use the device for its intended purpose. Using the device in an unauthorised way will void the warranty.
- Damage caused by disregard of certain guidelines in this manual is not covered by the warranty and the dealer will not accept responsibility for any ensuing defects or problems.
- Nor Velleman nv nor its dealers can be held responsible for any damage (extraordinary, incidental or indirect) – of any nature (financial, physical...) arising from the possession, use or failure of this product.
- Keep this manual for future reference.

4. Overview

Refer to the illustrations on page 2 of this manual.

1	LCD
2	display switch
3	load on/off switch
4	cover
5	mounting plate

6	mounting holes
7	connections for solar panel
8	connections for battery
9	connections for DC load

Not included.

a	solar panel
b	battery
c	DC/AC convertor

d	DC load
e	AC load

5. Installation

- Mount the regulator in a cool and ventilated, but dry location using the four mounting holes. Use M4x20 screws (not included) for easy mounting.
- First, connect a 12 V (SOL30UC12V) rechargeable battery (not included) or a 24 V (SOL30UC24V) rechargeable battery (not included) to connections. Use the correct polarity!



Use multi-core insulated copper wire of at least 6 mm² and strip \pm 5 mm.

- Then connect a solar panel (not included) to connections. Make sure the connected solar panel is in accordance with the specifications of this regulator. Use the correct polarity!
- Finally connect a DC device or appliance (not included) to connections. Make sure the connected load is in accordance with the specifications of this regulator and switched off. Use the correct polarity!
- When connecting an AC load (not included), install a suitable DC-to-AC convertor (not included) between battery and load.



Do not short-circuit or reverse polarity of battery, solar panel or load, as this will lead to irreversible damage.

- To disconnect the regulator, first disconnect the solar panel, then the load and finally the battery.
- Note that shorter connection wires will reduce power losses.

6. Protection Modes

- **Over-discharge protection** mode. This mode will be enabled when the battery voltage becomes too low. The power to the output connectors is cut off to prevent damage to the battery. Remove the load from the connector and wait until the battery is fully recharged.
- **Over-charge protection** mode. This mode will be enabled when the battery voltage becomes too high. The power from the solar panel input connector is cut off to prevent damage to the battery until the voltage drops below an acceptable level.

- **Over-load protection** mode. This mode will be enabled when the load draws a current of more than 30 A.
- **Load short circuit protection** mode. Enabled when a short circuit in the load is detected.
- **Reverse polarity protection:** in order to prevent possible damage the regulator will not function when reversed connecting polarity is detected. Correct the polarity to use the regulator.

7. Use

The LCD can show either battery voltage (A), discharge (output) current from battery to load (B) or charging current from solar panel to battery (C). Use the switch to scroll through the display modes, refer to the icons on top to know what is being displayed.



Battery voltage. Load on/off switch has no function.



Output current from battery to DC-load. Indicates 0.00 A when load is switched off.

Use the load on/off switch to switch the output current to the load on or off.
 Note: In over-discharge protection mode trying to switch on output to the load will fail and a buzzer will sound. When the system recovered from over-discharge protection mode (battery charge level back to normal) press the load on/off switch two times to restart output current to the load.



Charging current from solar panel to battery. Load on/off switch has no function.

8. Troubleshooting

Charging not indicated on display when solar panel is connected.

Reverse polarity.

Correct the polarity.

Loose connection.

Secure connection(s).

Not enough sunlight.

Reposition solar panel.

No output on load connections.

Load switch off.

Press the load on/off switch.

Battery not connected, loose connection or wrong polarity.

Connect a battery to the regulator, check correct polarity and secure connection.

Polarity load reversed.

Correct load polarity.

Over-discharge protection enabled.

Disconnect load and fully recharge battery.

Short circuit or overload protection enabled.

Verify that load is not short-circuited and draws no more than 30 A. Press the load on/off switch when everything is OK.

9. Technical Specifications

input current	max. 30 A
load current	max. 30 A
no-load current	< 25 mA
operating temperature	-25 °C - +40 °C
dimensions	160 x 95 x 40 mm
weight	± 350 g

SOL30UC12V

input voltage	max. 28 V
over-charge protection	14.5 V ± 0.4 V
over-discharge protection	10.7 V ± 0.4 V
output voltage	12 VDC
voltage loss charging circuit	13.3 V ± 0.4 V
voltage loss discharging circuit	12 V ± 0.4 V

SOL30UC24V

input voltage.....	max. 50 V
over-charge protection	29.0 V \pm 0.5 V
over-discharge protection	21.4 V \pm 0.5 V
output voltage.....	24 VDC
voltage loss charging circuit	26.5 V \pm 0.5 V
voltage loss discharging circuit	24 V \pm 0.5 V

Use this device with original accessories only. Velleman nv cannot be held responsible in the event of damage or injury resulting from (incorrect) use of this device. For more info concerning this product and the latest version of this manual, please visit our website www.velleman.eu. The information in this manual is subject to change without prior notice.

© COPYRIGHT NOTICE

The copyright to this manual is owned by Velleman nv. All worldwide rights reserved. No part of this manual may be copied, reproduced, translated or reduced to any electronic medium or otherwise without the prior written consent of the copyright holder.

HANDLEIDING

1. Inleiding



Aan alle ingezetenen van de Europese Unie Belangrijke milieu-informatie betreffende dit product

Dit symbool op het toestel of de verpakking geeft aan dat, als het na zijn levenscyclus wordt weggegooid, dit toestel schade kan toebrengen aan het milieu. Gooi dit toestel (en eventuele batterijen) niet bij het gewone huishoudelijke afval; het moet bij een gespecialiseerd bedrijf terechtkomen voor recyclage. U moet dit toestel naar uw verdeler of naar een lokaal recyclagepunt brengen. Respecteer de plaatselijke milieuwetgeving.

Hebt u vragen, contacteer dan de plaatselijke autoriteiten betreffende de verwijdering.

Dank u voor uw aankoop! Lees deze handleiding grondig door voor u het toestel in gebruik neemt. Werd het toestel beschadigd tijdens het transport, installeer het dan niet en raadpleeg uw dealer.

2. Veiligheidsvoorschriften



Lees en begrijp deze handleiding en de veiligheidsinstructies vóór ingebruikname.



Uitsluitend voor gebruik binnenshuis.

- Dit toestel is geschikt voor gebruik door kinderen vanaf 8 jaar, door personen met fysieke, zintuiglijke of verstandelijke beperkingen, of door personen met gebrek aan ervaring en kennis, op voorwaarde dat dit onder toezicht gebeurt van een persoon die verantwoordelijk is voor hun veiligheid of hun aanwijzingen heeft gegeven, hoe zij het toestel moeten gebruiken en zich bewust zijn van de risico's die het gebruik van het toestel met zich meebrengt. Kinderen mogen niet met het toestel spelen. De reiniging en het onderhoud van het toestel mogen niet worden uitgevoerd door kinderen, tenzij ze onder toezicht staan.
- Elektrocutiegevaar tijdens de installatie. Laat het systeem installeren door of vraag raad aan een geschoolde technicus.
- Er zijn geen onderdelen in het toestel die door de gebruiker gerepareerd kunnen worden. Contacteer uw verdeler voor eventuele reserveonderdelen.

3. Algemene richtlijnen

- Raadpleeg de Velleman® service- en kwaliteitsgarantie achteraan deze handleiding.
- Om veiligheidsredenen mag u geen wijzigingen aanbrengen. Schade door wijzigingen die de gebruiker heeft aangebracht aan het toestel valt niet onder de garantie.
- Gebruik het toestel enkel waarvoor het gemaakt is. De garantie vervalt automatisch bij ongeoorloofd gebruik.
- De garantie geldt niet voor schade door het negeren van bepaalde richtlijnen in deze handleiding en uw dealer zal de verantwoordelijkheid afwijzen voor defecten of problemen die hier rechtstreeks verband mee houden.
- Noch Velleman nv noch zijn verdelers kunnen aansprakelijk gesteld worden voor schade (buitengewoon, incidenteel of onrechtstreeks) – van welke aard dan ook (financieel, fysisch...) voortvloeiend uit het bezit, gebruik of falen van dit product.
- Bewaar deze handleiding voor verdere raadpleging.

4. Omschrijving

Raadpleeg de afbeeldingen op pagina 2 van deze handleiding.

1	lcd-scherm
2	displaytoets
3	lasttoets
4	behuizing
5	montageplaat

6	bevestigingsgaten
7	aansluitingen zonnepaneel
8	aansluitingen batterij
9	aansluitingen last

Niet meegeleverd.

a	zonnepaneel
b	batterij
c	DC/AC-converter

d	DC-last
e	AC-last

5. Installatie

- Monteer de regelaar op een koele, droge en goed geventileerde locatie met behulp van de 4 montagegaten. Maak vast met M4x20-schroeven (niet meegeleverd).
- Koppel een herlaadbare batterij (niet meegeleverd) van 12 V (SOL30UC12V) of van 24 V (SOL30UC24V) aan aansluiting. Respecteer de polariteit.



Gebruik geïsoleerde, meeraderige koperkabels met een diameter van minstens 6 mm². Strip 5 mm isolatie van de kabel.

- Koppel het zonnepaneel (niet meegeleverd) aan aansluiting. Zorg ervoor dat het gebruikt zonnepaneel compatibel met deze regelaar is. Respecteer de polariteit bij het aansluiten.
- Koppel tot slot een DC-toestel (niet meegeleverd) aan aansluiting. Zorg ervoor dat de last compatibel met deze regelaar is en uitgeschakeld. Respecteer de polariteit bij het aansluiten.
- Bij het aansluiten van een AC-last (niet meegeleverd), installeer een compatibele DC/AC-converter (niet meegeleverd) tussen de batterij en de last.



Veroorzaak geen kortsluiting en respecteer de polariteit van de batterij, het zonnepaneel en de last om onherroepelijke schade te vermijden.

- Ontkoppelen van de regelaar: ontkoppel het zonnepaneel, de last en pas dan de batterij.
- Houd de aansluitingen zo kort mogelijk om verlies tegen te gaan.

6. Beveiligingscircuits

- **Ontlaadbeveiliging.** Bij een te lage spanning zal de stroom naar de last afgesloten worden om beschadiging aan de batterij te vermijden. Ontkoppel de last van de uitgang en wacht tot de batterij opnieuw volledig geladen is.
- **Laadbeveiliging.** Bij een te hoge spanning zal de stroom naar het zonnepaneel afgesloten worden om beschadiging aan de batterij te vermijden.
- **Beveiliging tegen overbelasting.** Schakelt in indien de last een stroom eist van meer dan 30 A.
- **Kortsluitbeveiliging.** Schakelt in bij kortsluiting.

- **Beveiliging tegen omgekeerde polariteit.** De regelaar schakelt niet in indien er een verkeerde polariteit in het circuit is. Gebruik de regelaar met de correcte polariteit.

7. Gebruik

De lcd-display geeft de batterijspanning, de ontladstroom naar de last of de laadstroom weer. Scroll naar de verschillende displays met toets.



Batterijspanning. De lasttoets heeft geen functie.



Uitgangsstroom van batterij naar DC-last. Geeft 0.00 A aan wanneer de last uitgeschakeld is.

Schakel de uitgangsstroom naar de last in of uit met de lasttoets.

Opmerking: Als u in ontladbeveiliging de uitgang naar de last inschakelt, zal de buzzer luiden. Nadat het systeem hersteld is (batterijniveau opnieuw normaal), moet u de lasttoets 2 keer indrukken om de uitgangsstroom naar de last te herstellen.



Laadspanning van zonnepaneel naar batterij. De lasttoets heeft geen functie.

8. Problemen en oplossingen

Laadproces is niet weergegeven bij aansluiting zonnepaneel.

Omgekeerde polariteit.

Wissel polariteit.

Slechte aansluiting.

Sluit opnieuw aan.

Onvoldoende zonlicht.

Verplaats zonnepaneel.

Geen uitgang op aansluitingen.

Lasttoets uitgeschakeld.

Druk op de lasttoets.

Batterij niet aangesloten, slechte aansluiting of omgekeerde polariteit.

Sluit batterij aan, controleer polariteit en aansluiting.

Omgekeerde polariteit last.

Wissel polariteit.

Beveiliging ontlading ingeschakeld.

Ontkoppel last en laad batterij volledig.

Beveiliging kortsluiting of overbelasting ingeschakeld.

Controleer op kortsluiting en of last niet meer dan 30 A eist.

Druk op de lasttoets indien oké.

9. Technische specificaties

ingangsstroom	max. 30 A
laststroom	max. 30 A
stroom bij nullast.....	< 25 mA
werktemperatuur.....	-25 °C - +40 °C
afmetingen	160 x 95 x 40 mm
gewicht	± 350 g

SOL30UC12V

ingangsspanning.....	max. 28 V
beveiligd tegen overbelasting	14.5 V ± 0.4 V
beveiligd tegen diepontlading	10.7 V ± 0.4 V
uitgangsspanning.....	12 VDC
spanningsverlies tijdens laden	13.3 V ± 0.4 V
spanningsverlies tijdens ontladen	12 V ± 0.4 V

SOL30UC24V

ingangsspanning.....	max. 50 V
beveiligd tegen overbelasting	29.0 V \pm 0.5 V
beveiligd tegen diepontlading	21.4 V \pm 0.5 V
uitgangsspanning.....	24 VDC
spanningsverlies tijdens laden	26.5 V \pm 0.5 V
spanningsverlies tijdens ontladen	24 V \pm 0.5 V

Gebruik dit toestel enkel met originele accessoires. Velleman nv is niet aansprakelijk voor schade of kwetsuren bij (verkeerd) gebruik van dit toestel. Voor meer informatie over dit product en de laatste versie van deze handleiding, zie www.velleman.eu. De informatie in deze handleiding kan te allen tijde worden gewijzigd zonder voorafgaande kennisgeving.

© AUTEURSRECHT

Velleman nv heeft het auteursrecht voor deze handleiding. Alle wereldwijde rechten voorbehouden. Het is niet toegestaan om deze handleiding of gedeelten ervan over te nemen, te kopiëren, te vertalen, te bewerken en op te slaan op een elektronisch medium zonder voorafgaande schriftelijke toestemming van de rechthebbende.

MODE D'EMPLOI

1. Introduction

Aux résidents de l'Union européenne

Informations environnementales importantes concernant ce produit



Ce symbole sur l'appareil ou l'emballage indique que l'élimination d'un appareil en fin de vie peut polluer l'environnement. Ne pas jeter un appareil électrique ou électronique (et des piles éventuelles) parmi les déchets municipaux non sujets au tri sélectif ; une déchetterie traitera l'appareil en question. Renvoyer l'appareil à votre fournisseur ou à un service de recyclage local. Respecter la réglementation locale relative à la protection de l'environnement.

En cas de questions, contacter les autorités locales pour élimination.

Nous vous remercions de votre achat ! Lire attentivement le présent mode d'emploi avant la mise en service de l'appareil. Si l'appareil a été endommagé pendant le transport, ne pas l'installer et consulter votre revendeur.

2. Consignes de sécurité



Lire et comprendre ce mode d'emploi et toutes les consignes de sécurité avant d'utiliser l'appareil.

Utiliser cet appareil uniquement à l'intérieur.

- Cet appareil peut être utilisé par des enfants âgés de 8 ans et plus et des personnes manquant d'expérience et de connaissances ou dont les capacités physiques, sensorielles ou mentales sont réduites, si elles ont été formées et encadrées quant à l'utilisation de l'appareil d'une manière sûre et connaissent les risques encourus. Ne pas laisser les enfants jouer avec l'appareil. Le nettoyage et l'entretien ne doivent pas être effectués par des enfants sans surveillance.
- Risque d'électrocution lors de l'installation. Confier l'installation à un technicien qualifié.
- Il n'y a aucune pièce réparable par l'utilisateur dans l'appareil. Commander des pièces de rechange éventuelles chez votre revendeur.

3. Directives générales

- Se référer à la garantie de service et de qualité Velleman® en fin du mode d'emploi.
- Toute modification est interdite pour des raisons de sécurité. Les dommages occasionnés par des modifications par le client ne tombent pas sous la garantie.
- N'utiliser l'appareil qu'à sa fonction prévue. Un usage impropre annule d'office la garantie.
- La garantie ne se s'applique pas aux dommages survenus en négligeant certaines directives de ce mode d'emploi et votre revendeur déclinera toute responsabilité pour les problèmes et les défauts qui en résultent.
- Ni Velleman nv ni ses distributeurs ne peuvent être tenus responsables des dommages exceptionnels, imprévus ou indirects, quelles que soient la nature (financière, corporelle, etc.), causés par la possession, l'utilisation ou le dysfonctionnement de ce produit.
- Garder ce mode d'emploi pour toute référence ultérieure.

4. Description

Se référer aux illustrations en page 2 de ce mode d'emploi.

1	afficheur
2	interrupteur afficheur
3	interrupteur charge
4	couvercle
5	plaquette de montage

6	trous de montage
7	connexions panneau solaire
8	connexions batterie
9	connexions charge

Non inclus.

a	panneau solaire
b	pile
c	convertisseur CC/CA

d	charge CC
e	charge CA

5. Installation

- Monter le régulateur dans un endroit frais, sec et bien ventilé en insérant une vis M4x20 (vis non incluse) dans chaque trou de montage.
- Raccorder une batterie rechargeable 12 V (SOL30UC12V, non incluse) ou 24 V (SOL30UC24V, non incluse) au connecteur. Respecter la polarité.



Utiliser des câbles en cuivre multibrins isolés d'un diamètre d'au moins 6 mm². Dénuder environ 5 mm du câble.

- Raccorder le panneau solaire (non inclus) au connecteur. S'assurer que le panneau solaire connecté est compatible avec le régulateur. Respecter la polarité.
- Raccorder un appareil CC (non inclus) au connecteur. S'assurer que l'appareil connecté soit compatible avec le régulateur et qu'il soit éteint. Respecter la polarité.
- Lors de la connexion d'une charge CA (non incluse), installer un convertisseur CC/CA compatible (non inclus) entre la batterie et la charge.



Ne jamais court-circuiter ou inverser la polarité de la batterie, du panneau ou de la charge afin d'éviter les endommagements irrévocables.

- Déconnexion du régulateur : déconnecter d'abord le panneau solaire, la charge et enfin la batterie.
- Utiliser des connexions courtes afin de réduire les pertes de courant.

6. Dispositifs de protection

- **Dispositif de protection de décharge excessive.** Ce dispositif s'enclenche lorsque le niveau de la batterie est trop bas. Le courant vers la charge est coupé afin d'éviter les endommagements à la batterie. Déconnecter la charge du connecteur et patienter jusqu'à ce que la batterie soit entièrement rechargée.
- **Dispositif de protection de charge excessive.** Ce dispositif s'enclenche lorsque le niveau de la batterie est trop élevé. Le courant provenant du panneau solaire est coupé afin d'éviter les endommagements à la batterie.

- **Dispositif de protection contre les surcharges.** Ce dispositif s'enclenche lorsque la charge nécessite un courant supérieur à 30 A.
- **Dispositif de protection contre les courts-circuits.** Ce dispositif s'enclenche lors d'un court-circuit.
- **Dispositif de protection contre la polarité inversée.** Le régulateur ne s'allume pas en cas de polarité inversée.

7. Emploi

L'afficheur LCD affiche la tension de la batterie (A), le courant de décharge (B) ou le courant de charge (C). Commuter vers les affichages à l'aide de l'interrupteur.



Tension de la batterie. L'interrupteur charge n'a pas de fonction.



Courant de sortie de la batterie vers la charge CC.

Indique 0.00 A lorsque la charge est déconnectée.

Connecter ou déconnecter le courant de sortie vers la charge avec l'interrupteur de charge.

Remarque : La connexion de la sortie vers la charge en mode de protection de décharge excessive fera sonner le buzzer. Après le rétablissement du système (niveau de charge de la batterie normalisé) enfoncer 2 fois l'interrupteur de charge pour rétablir le courant de sortie vers la charge.



Courant de charge du panneau solaire vers la batterie. L'interrupteur charge n'a pas de fonction.

8. Problèmes et solutions

Processus de charge n'est pas indiqué lors de la connexion du panneau.

Polarité inversée.

Inverser la polarité.

Déconnexion.

Reconnecter.

Faible ensoleillement.

Repositionner le panneau.

Pas de sortie de courant.

Interrupteur de charge éteint.

Enfoncer interrupteur de charge.

Batterie mal connectée, déconnexion ou polarité inversée.

Connecter batterie, contrôler polarité et reconnecter.

Polarité de la charge inversée.

Inverser la polarité.

Protection de décharge excessive enclenchée.

Déconnecter la charge et recharger la batterie.

Protection surcharge ou court-circuit enclenchée.

S'assurer que la charge n'est pas court-circuitée et qu'elle ne nécessite pas plus de 30 A. Enfoncer l'interrupteur de charge le cas échéant.

9. Spécifications techniques

courant d'entrée	max. 30 A
courant de charge.....	max. 30 A
courant à charge zéro	< 25 mA
température de service.....	-25 °C - +40 °C
dimensions	160 x 95 x 40 mm
pois.....	± 350 g

SOL30UC12V

tension d'entrée	max. 28 V
protection contre les surcharges	14.5 V ± 0.4 V
protection contre la décharge profonde.....	10.7 V ± 0.4 V
tension de sortie.....	12 VCC
perte de tension pendant la recharge	13.3 V ± 0.4 V
perte de tension pendant la décharge.....	12 V ± 0.4 V

SOL30UC24V

tension d'entrée	max. 50 V
protection contre les surcharges	29.0 V \pm 0.5 V
protection contre la décharge profonde.....	21.4 V \pm 0.5 V
tension de sortie.....	24 VDC
perte de tension pendant la recharge	26.5 V \pm 0.5 V
perte de tension pendant la décharge.....	24 V \pm 0.5 V

N'employer cet appareil qu'avec des accessoires d'origine. Velleman SA ne peut, dans la mesure conforme au droit applicable être tenue responsable des dommages ou lésions (directs ou indirects) pouvant résulter de l'utilisation de cet appareil. Pour plus d'informations concernant cet article et la dernière version de ce mode d'emploi, consulter notre site www.velleman.eu. Les spécifications et le contenu de ce mode d'emploi peuvent être modifiés sans notification préalable.

© DROITS D'AUTEUR

Velleman SA est l'ayant droit des droits d'auteur de ce mode d'emploi. Tous droits mondiaux réservés. Toute reproduction, traduction, copie ou diffusion, intégrale ou partielle, du contenu de ce mode d'emploi par quelque procédé ou sur tout support électronique que ce soit est interdite sans l'accord préalable écrit de l'ayant droit.

MANUAL DEL USUARIO

1. Introducción

A los ciudadanos de la Unión Europea Importantes informaciones sobre el medio ambiente concerniente a este producto



Este símbolo en este aparato o el embalaje indica que, si tira las muestras inservibles, podrían dañar el medio ambiente. No tire este aparato (ni las pilas, si las hubiera) en la basura doméstica; debe ir a una empresa especializada en reciclaje. Devuelva este aparato a su distribuidor o a la unidad de reciclaje local. Respete las leyes locales en relación con el medio ambiente.

Si tiene dudas, contacte con las autoridades locales para residuos.

¡Gracias por elegir Velleman! Lea atentamente las instrucciones del manual antes de usar el aparato. Si ha sufrido algún daño en el transporte no lo instale y póngase en contacto con su distribuidor.

2. Instrucciones de seguridad



Lea y comprenda este manual y todas las instrucciones de seguridad antes de usar el aparato.



Utilice el aparato sólo en interiores.

- Este aparato no es apto para niños menores de 8 años ni para personas con capacidades físicas, sensoriales o mentales reducidas ni para personas con una falta de experiencia y conocimientos del producto, salvo si están bajo la vigilancia de una persona que pueda garantizar la seguridad. Asegúrese de que los niños no jueguen con este dispositivo. Nunca deje que los niños limpien o manipulen el aparato sin supervisión.
- Riesgo de descarga eléctrica durante la instalación. La instalación debe ser realizada por personal especializado.
- El usuario no habrá de efectuar el mantenimiento de ninguna pieza. Contacte con su distribuidor si necesita piezas de recambio.

3. Normas generales

- Véase la Garantía de servicio y calidad Velleman® al final de este manual del usuario.
- Por razones de seguridad, las modificaciones no autorizadas del aparato están prohibidas. Los daños causados por modificaciones no autorizadas, no están cubiertos por la garantía.
- Utilice sólo el aparato para las aplicaciones descritas en este manual. Su uso incorrecto anula la garantía completamente.
- Los daños causados por descuido de las instrucciones de seguridad de este manual invalidarán su garantía y su distribuidor no será responsable de ningún daño u otros problemas resultantes.
- Ni Velleman nv ni sus distribuidores serán responsables de los daños extraordinarios, ocasionales o indirectos, sea cual sea la índole (financiera, física, etc.), causados por la posesión, el uso o el fallo de este producto.
- Guarde este manual del usuario para cuando necesite consultarlo.

4. Descripción

Véase las figuras en la página 2 de este manual del usuario.

1	pantalla LCD
2	interruptor de pantalla
3	interruptor de carga
4	caja
5	placa de montaje

6	agujeros de montaje
7	conexiones placa solar
8	conexiones batería
9	conexiones carga

No incluido

a	placa solar
b	batería
c	convertidor DC/AC

d	carga DC
e	carga AC

5. Instalación

- Monte el regulador en un lugar fresco, seco y bien aireado al introducir un tornillo M4x20 (tornillo no incl.) en cada agujero de montaje.
- Conecte una batería recargable de 12 V (SOL30UC12V, no incl.) o 24 V (SOL30UC24V, no incl.) al conector. Respete la polaridad.



Utilice cables de cobre multifilar aislados con un diámetro de mín. 6 mm². Pele aproximadamente 5 mm del cable.

- Conecte la placa solar (no incl.) al conector. Asegúrese de que la carga conectada sea compatible con el regulador. Respete la polaridad.
- Conecte un aparato DC (no incl.) al conector. Asegúrese de que la carga conectada sea compatible con el regulador y esté desactivada. Respete la polaridad.
- Al conectar una carga AC (no incl.), instale un convertidor DC/AC compatible (no incl.) entre la batería y la carga.



Nunca cortocircuite ni invierta la polaridad de la batería, la placa o la carga para evitar daños irrevocables.

- Desconexión del regulador: primero, desconecte la placa solar, la carga y luego la batería.
- Utilice conexiones cortas para disminuir las pérdidas de corriente.

6. Modos de protección

- **Protección de descarga excesiva.** Se activa si el nivel de la batería es demasiado bajo. La corriente hacia la carga se corta para no dañar la batería. Desconecte la carga del conector y espere hasta que la batería esté completamente recargada.
- **Protección de carga excesiva.** Se activa si el nivel de la batería es demasiado elevado. La corriente que viene de la placa solar se corta para no dañar la batería.
- **Protección contra las sobrecargas.** Se activa si la carga necesita una corriente superior a 30 A.
- **Protección contra los cortocircuitos.** Se activa si ocurre un cortocircuito.

- **Protección contra la polaridad inversa.** El regulador sólo se ilumina en caso de polaridad inversa.

7. Uso

La pantalla LCD visualiza la tensión de la batería (A), la corriente de descarga (B) o la corriente de carga (C). Conmute a las pantallas con el interruptor.



Tensión de batería. El interruptor de carga no tiene función.



Corriente de salida de la batería hacia la carga DC.

Indica 0.00 A si la carga está desconectada.

Conecte o desconecte la corriente de salida hacia la carga con el interruptor de carga.

Observación: Al activar la salida hacia la carga en el modo de protección de descarga, suena el buzzer. Después de la recuperación del sistema (nivel de carga de la batería normalizado) pulse 2 veces el interruptor de carga para restablecer la corriente de salida hacia la carga.



Corriente de carga del panel solar hacia la batería. El interruptor de carga no tiene función.

8. Solución de problemas

No está indicado el procedimiento de carga al conectar la placa solar.

Polaridad inversa.

Invierta la polaridad.

Desconexión.

Vuelva a conectar.

Demasiado poco luz solar.

Desplace la placa solar.

No hay una salida de corriente.

Interruptor [3] desactivado.

Pulse interruptor [3].

Batería mal conectado, desconexión o polaridad inversa.

Conecte batería, controle polaridad y vuelva a conectar.

Polaridad de la carga invertida.

Invierta la polaridad.

Protección de descarga excesiva activada.

Desconecte la carga y vuelva a cargar la batería.

Protección de sobrecarga o contra cortocircuitos activada.

Asegúrese de que la carga no esté cortocircuitada y que no necesite más que 30 A. Pulse si no es el caso.

9. Especificaciones

corriente de entrada.....	máx. 30 A
corriente de carga.....	máx. 30 A
corriente con carga cero	< 25 mA
temperatura de funcionamiento	-25 °C - +40 °C
dimensiones.....	160 x 95 x 40 mm
peso.....	± 350 g

SOL30UC12V

tensión de entrada	máx. 28 V
protección de sobrecarga	14.5 V ± 0.4 V
protección de sobredescarga	10.7 V ± 0.4 V
tensión de salida.....	12 VDC
pérdida de tensión durante la carga	13.3 V ± 0.4 V
pérdida de tensión durante la descarga	12 V ± 0.4 V

SOL30UC24V

tensión de entrada	máx. 50 V
protección de sobrecarga	29.0 V \pm 0.5 V
protección de sobredescarga	21.4 V \pm 0.5 V
tensión de salida.....	24 VDC
pérdida de tensión durante la carga	26.5 V \pm 0.5 V
pérdida de tensión durante la descarga	24 V \pm 0.5 V

Utilice este aparato sólo con los accesorios originales. Velleman NV no será responsable de daños ni lesiones causados por un uso (indebido) de este aparato. Para más información sobre este producto y la versión más reciente de este manual del usuario, visite nuestra página www.velleman.eu. Se pueden modificar las especificaciones y el contenido de este manual sin previo aviso.

© DERECHOS DE AUTOR

Velleman NV dispone de los derechos de autor para este manual del usuario. Todos los derechos mundiales reservados. Está estrictamente prohibido reproducir, traducir, copiar, editar y guardar este manual del usuario o partes de ello sin el consentimiento previo por escrito del propietario del copyright.

BEDIENUNGSANLEITUNG

1. Einführung



An alle Einwohner der Europäischen Union Wichtige Umweltinformationen über dieses Produkt

Dieses Symbol auf dem Produkt oder der Verpackung zeigt an, dass die Entsorgung dieses Produktes nach seinem Lebenszyklus der Umwelt Schaden zufügen kann. Entsorgen Sie die Einheit (oder verwendeten Batterien) nicht als unsortierter Hausmüll; die Einheit oder verwendeten Batterien müssen von einer spezialisierten Firma zwecks Recycling entsorgt werden. Diese Einheit muss an den Händler oder ein örtliches Recycling-Unternehmen retourniert werden. Respektieren Sie die örtlichen Umweltvorschriften.

Falls Zweifel bestehen, wenden Sie sich für Entsorgungsrichtlinien an Ihre örtliche Behörde.

Vielen Dank, dass Sie sich für Velleman entschieden haben! Lesen Sie diese Bedienungsanleitung vor Inbetriebnahme sorgfältig durch. Überprüfen Sie, ob Transportschäden vorliegen. Sollte dies der Fall sein, verwenden Sie das Gerät nicht und wenden Sie sich an Ihren Händler.

2. Sicherheitshinweise



Lesen und begreifen Sie diese Bedienungsanleitung und die Sicherheitshinweise vor Inbetriebnahme.

Das Gerät eignet sich nur für die Anwendung im Innenbereich.

- Dieses Gerät kann von Kindern ab 8 Jahren und darüber sowie von Personen mit verringerten physischen, sensorischen oder mentalen Fähigkeiten oder Mangel an Erfahrung und Wissen benutzt werden, wenn sie beaufsichtigt oder bezüglich des sicheren Gebrauchs des Gerätes unterwiesen wurden und die daraus resultierenden Gefahren verstehen. Kinder sollten nicht mit dem Gerät spielen. Beachten Sie, dass Kinder das Gerät nicht reinigen oder bedienen.
- Stromschlaggefahr während der Installation. Lassen Sie dieses Gerät von einem Fachmann installieren.
- Es gibt keine zu wartenden Teile. Bestellen Sie eventuelle Ersatzteile bei Ihrem Fachhändler.

3. Allgemeine Richtlinien

- Siehe Velleman® Service- und Qualitätsgarantie am Ende dieser Bedienungsanleitung.
- Eigenmächtige Veränderungen sind aus Sicherheitsgründen verboten. Bei Schäden verursacht durch eigenmächtige Änderungen erlischt der Garantieanspruch.
- Verwenden Sie das Gerät nur für Anwendungen beschrieben in dieser Bedienungsanleitung. Bei falscher Anwendung dieses Gerätes erlischt der Garantieanspruch.
- Bei Schäden, die durch Nichtbeachtung der Bedienungsanleitung verursacht werden, erlischt der Garantieanspruch. Für daraus resultierende Folgeschäden übernimmt der Hersteller keine Haftung.
- Weder Velleman nv noch die Händler können für außergewöhnliche, zufällige oder indirekte Schäden irgendwelcher Art (finanziell, physisch, usw.), die durch Besitz, Gebrauch oder Defekt verursacht werden, haftbar gemacht werden.
- Bewahren Sie diese Bedienungsanleitung für künftige Einsichtnahme auf.

4. Beschreibung

Siehe Abbildungen, Seite 2 dieser Bedienungsanleitung.

1	LCD-Bildschirm
2	Taste Display
3	Taste Last
4	Gehäuse
5	Montageplatte

6	Montagelöcher
7	Anschluss Solarzellenplatte
8	Anschlüsse Batterie
9	Anschlüsse Last

Nicht mitgeliefert

a	Solarmodul
b	Batterie
c	DC/AC-Wandler

d	DC-Last
e	AC-Last

5. Installation

- Montieren Sie den Solarladeregler mit den 4 Montagelöchern an einer kühlen, trockenen und gut gelüfteten Stelle. Befestigen Sie mit M4x20-Schrauben (nicht mitgeliefert).
- Verbinden Sie eine aufladbare 12V-Batterie (SOL30UC12V, nicht mitgeliefert) oder 24V-Batterie (SOL30UC24V, nicht mitgeliefert) mit Anschluss. Beachten Sie die Polarität.



Verwenden Sie isolierte, mehradrige Kupferdrähte mit einem Durchmesser von min. 6 mm². Isolieren Sie 5 mm vom Kabel ab.

- Verbinden Sie die Solarzellenplatte (nicht mitgeliefert) mit Anschluss. Beachten Sie, dass die verwendete Solarzellenplatte mit diesem Solarladeregler kompatibel ist. Beachten Sie die Polarität beim Anschluss.
- Verbinden Sie ein DC-Gerät (nicht mitgeliefert) mit Anschluss. Beachten Sie, dass die verwendete Last mit diesem Solarladeregler kompatibel und ausgeschaltet ist. Beachten Sie die Polarität beim Anschluss.
- Beim Anschluss einer AC-Last (nicht mitgeliefert), installieren Sie einen kompatiblen DC/AC-Wandler (nicht mitgeliefert) zwischen der Batterie und der Last.



Verursachen Sie keinen Kurzschluss und respektieren Sie die Polarität der Batterie, der Solarzellenplatte und der Last um irreparable Schäden zu vermeiden.

- Den Solarladeregler trennen: trennen Sie die Solarzellenplatte, die Last und erst danach die Batterie.
- Halten Sie die Anschlüsse möglichst kurz um Spannungsverlust zu vermeiden.

6. Schutzmodus

- **Tiefentladeschutz.** Bei einer zu niedrigen Spannung wird der Strom zur Last abgeschlossen werden um Schaden an der Batterie zu vermeiden. Trennen Sie die Last vom Ausgang und warten Sie bis die Batterie wieder völlig geladen ist.
- **Ladeschutz.** Bei einer zu hohen Spannung wird der Strom zur Solarzellenplatte abgeschlossen werden um Schaden an der Batterie zu vermeiden.
- **Überlastschutz.** Schaltet ein wenn die Last einen Strom von über 30 A braucht.

- **Kurzschlusschutz.** Schaltet ein bei Kurzschluss.
- **Verpolungsschutz.** Der Solarladeregler schaltet nicht ein wenn es eine falsche Polarität im Kreis gibt.

7. Anwendung

Das LCD-Display zeigt die Batteriespannung (A), den Entladestrom zur Last (B) oder den Ladestrom (C) an. Gehen Sie mit Taste zu den unterschiedlichen Displays.



Batteriespannung. Die Last-Taste hat keine Funktion.



Ausgangsstrom der Batterie nach DC-Last.

Zeigt 0.00 A an wenn die Last ausgeschaltet ist.

Schalten Sie den Ausgangsstrom nach die Last mit der Last-Taste ein oder aus.

Bemerkung: Schalten Sie den Ausgang nach der Last im Tiefentladeschutz-Modus ein, so ertönt der Buzzer. Nach Systemwiederherstellung (Batterieniveau wieder normal) drücken Sie die Last-Taste zweimal, um den Ausgangsstrom nach der Last wiederherzustellen.



Ladespannung der Solarzellenplatte nach Batterie. Die Last-Taste hat keine Funktion.

8. Problemlösung

Ladeverfahren wird bei Anschluss der Solarzellenplatte nicht angezeigt.

Umgepolt.

Ändern Sie die Polarität.

Schlechter Anschluss.

Schließen Sie wieder an.

Ungenügend Sonnenlicht.

Verstellen Sie die Solarzellenplatte.

Es gibt keinen Ausgang auf Anschlüsse.

Taste [3] ausgeschaltet.

Drücken Sie Taste [3].

Batterie nicht angeschlossen, schlechter Anschluss oder umgepolt.

Schließen Sie Batterie an, überprüfen Sie die Polarität an Anschluss.

Last umgepolt.

Ändern Sie die Polarität.

Tiefentladeschutz.

Trennen Sie die Last und laden Sie die Batterie völlig.

Kurzschlusschutz oder Überlastschutz eingeschaltet.

Überprüfen Sie ob es einen Kurzschluss gibt und ob die Last nicht mehr als 30 A braucht. Drücken Sie [3] wen in Ordnung.

9. Technische Daten

Eingangsstrom	max. 30 A
Laststrom	max. 30 A
Strom bei Nulllast	< 25 mA
Betriebstemperatur	-25 °C - +40 °C
Abmessungen.....	160 x 95 x 40 mm
Gewicht.....	± 350 g

SOL30UC12V

Eingangsspannung	max. 28 V
Überlastschutz.....	14.5 V ± 0.4 V
Tiefentladeschutz.....	10.7 V ± 0.4 V
Ausgangsspannung	12 VDC
Spannungsverlust während des Ladens	13.3 V ± 0.4 V
Spannungsverlust während des Entladens.....	12 V ± 0.4 V

SOL30UC24V

Eingangsspannung	max. 50 V
Überlastschutz.....	29.0 V \pm 0.5 V
Tiefentladeschutz.....	21.4 V \pm 0.5 V
Ausgangsspannung	24 VDC
Spannungsverlust während des Ladens	26.5 V \pm 0.5 V
Spannungsverlust während des Entladens.....	24 V \pm 0.5 V

Verwenden Sie dieses Gerät nur mit originellen Zubehörteilen. Velleman NV übernimmt keine Haftung für Schaden oder Verletzungen bei (falscher) Anwendung dieses Gerätes. Mehr Informationen zu diesem Produkt und die neueste Version dieser Bedienungsanleitung finden Sie hier: www.velleman.eu. Alle Änderungen ohne vorherige Ankündigung vorbehalten.

© URHEBERRECHT

Velleman NV besitzt das Urheberrecht für diese Bedienungsanleitung. Alle weltweiten Rechte vorbehalten.

Ohne vorherige schriftliche Genehmigung des Urhebers ist es nicht gestattet, diese Bedienungsanleitung ganz oder in Teilen zu reproduzieren, zu kopieren, zu übersetzen, zu bearbeiten oder zu speichern.

INSTRUKCJA OBSŁUGI

1. Wstęp

**Przeznaczona dla mieszkańców Unii Europejskiej.
Ważne informacje dotyczące środowiska.**



Niniejszy symbol umieszczony na urządzeniu bądź opakowaniu wskazuje, że utylizacja produktu może być szkodliwa dla środowiska. Nie należy wyrzucać urządzenia (lub baterii) do zbiorczego pojemnika na odpady komunalne, należy je przekazać specjalistycznej firmie zajmującej się recyklingiem. Niniejsze urządzenie należy zwrócić dystrybutorowi lub lokalnej firmie świadczącej usługi recyklingu. Przestrzegać lokalnych zasad dotyczących środowiska.

W razie wątpliwości należy skontaktować się z lokalnym organem odpowiedzialnym za utylizację odpadów.

Dziękujemy za zakup produktu Velleman! Prosimy o dokładne zapoznanie się z instrukcją obsługi przed użyciem urządzenia. Nie montować ani nie używać urządzenia, jeśli zostało uszkodzone podczas transportu - należy skontaktować się ze sprzedawcą.

2. Wskazówki bezpieczeństwa



Przed zastosowaniem urządzenia należy zapoznać się z niniejszą instrukcją oraz symbolami bezpieczeństwa.

Wyłącznie do użytku wewnątrz pomieszczeń.

- Z niniejszego urządzenia mogą korzystać dzieci powyżej 8 roku życia i osoby o ograniczonych zdolnościach fizycznych, zmysłowych bądź umysłowych, jak również osoby nieposiadające doświadczenia lub znajomości urządzenia, jeśli znajdują się one pod nadzorem innych osób lub jeśli zostały pouczone na temat bezpiecznego sposobu użycia urządzenia oraz zdają sobie sprawę ze związanych z nim zagrożeń. Dzieci nie mogą używać urządzenia do zabawy. Prace związane z czyszczeniem i konserwacją nie mogą być wykonywane przez dzieci pozostawione bez nadzoru.
- Ryzyko porażenia prądem elektrycznym podczas instalacji. Instalacja musi być przeprowadzana lub nadzorowana przez wykwalifikowanego specjalistę.
- W urządzeniu nie występują części, które mogą być serwisowane przez użytkownika. W sprawie serwisowania

i/lub części zamiennych należy zwrócić się do autoryzowanego sprzedawcy.

3. Informacje ogólne

- Proszę zapoznać się z informacjami w części Usługi i gwarancja jakości Velleman® na końcu niniejszej instrukcji.
- Wprowadzanie zmian w urządzeniu jest zabronione ze względów bezpieczeństwa. Uszkodzenia spowodowane zmianami wprowadzonymi przez użytkownika nie podlegają gwarancji.
- Stosować urządzenie wyłącznie zgodnie z przeznaczeniem. Używanie urządzenia w niedozwolony sposób spowoduje unieważnienie gwarancji.
- Gwarancja nie obejmuje uszkodzeń spowodowanych nieprzestrzeganiem niniejszej instrukcji, a sprzedawca nie ponosi odpowiedzialności za wynikłe uszkodzenia lub problemy.
- Firma Velleman ani jej dystrybutorzy nie ponoszą odpowiedzialności za jakiegokolwiek szkody (nadzwyczajne, przypadkowe lub pośrednie) dowolnej natury (finansowe, fizyczne...), wynikające z posiadania, użytkowania lub awarii niniejszego produktu.
- Zachować niniejszą instrukcję na przyszłość.

4. Przegląd

Patrz rysunki na stronie 2 niniejszej instrukcji.

1	LCD
2	przycisk wyświetlacza
3	przycisk wł./wył. obciążenia
4	pokrywa
5	płyta montażowa

6	otwory montażowe
7	złącza panelu słonecznego
8	złącza akumulatora
9	złącza obciążenia DC

Brak w zestawie.

a	panel solarny
B	akumulator
c	przetwornica DC/AC

d	obciążenie DC
e	obciążenie AC

5. Montaż

- Zamontować regulator w chłodnym, przewiewnym i suchym miejscu przy użyciu 4 otworów montażowych. Do montażu zastosować śruby M4x20 (brak w zestawie).
- Najpierw należy podłączyć akumulator 12 V (SOL30UC12V, brak w zestawie) lub 24 V (SOL30UC24V, brak w zestawie) do złączy. Zwrócić uwagę na biegunowość!



Użyć izolowanego wielożyłowego przewodu miedzianego min. 6mm² i zdjąć ± 5mm izolacji.

- Następnie podłączyć do złączy panel solarny (brak w zestawie). Upewnić się, że panel solarny jest zgodny ze specyfikacjami regulatora. Zwrócić uwagę na biegunowość!
- Na końcu podłączyć urządzenie zasilane prądem stałym DC (brak w zestawie) do złączy. Należy upewnić się, że podłączane obciążenie jest zgodne ze specyfikacjami regulatora i jest wyłączone. Zwrócić uwagę na biegunowość!
- Podczas podłączania obciążenia AC (brak w zestawie) należy zamontować odpowiednią przetwornicę DC/AC (brak w zestawie) pomiędzy akumulatorem a obciążeniem.



Nie zwierać ani nie odwracać biegunowości akumulatora, panelu solarnego lub zasilania, gdyż może to prowadzić do nieodwracalnych uszkodzeń.

- Aby odłączyć regulator, należy najpierw odłączyć panel solarny, następnie obciążenie, a na końcu akumulator.
- Należy zwrócić uwagę, że krótsze przewody przyłączeniowe zredukują straty mocy.

6. Tryby zabezpieczeń

- **zabezpieczenia przed nadmiernym rozładowaniem.** Tryb uruchomi się, gdy napięcie akumulatora będzie zbyt niskie. Zasilanie doprowadzane do złączy wyjściowych jest odcinane, aby zapobiec uszkodzeniu akumulatora. Należy odłączyć obciążenie i poczekać na pełne naładowanie akumulatora.
- **zabezpieczenia przed przeładowaniem.** Tryb uruchomi się, gdy napięcie akumulatora będzie zbyt wysokie. Zasilanie doprowadzane ze złącza wejściowego panelu solarnego jest odcinane, aby zapobiec uszkodzeniu akumulatora, dopóki napięcie nie spadnie do akceptowalnego poziomu.

- **zabezpieczenia przeciążeniowego.** Tryb uruchomi się, gdy obciążenie pobiera prąd ponad 30 A.
- **zabezpieczenia przeciwzwarceniowego obciążenia.** Uruchamia się po wykryciu zwarcia obciążenia.
- **Zabezpieczenie przed odwróceniem biegunowości:** regulator nie działa w przypadku wykrycia odwróconej biegunowości złączy, aby zapobiec ewentualnemu uszkodzeniu. Ustawić prawidłową biegunowość regulatora.

7. Zastosowanie

Wyświetlacz LCD może wskazywać napięcie akumulatora (A), prąd rozładowania (wyjściowy) od akumulatora do obciążenia (B) lub prąd ładowania od panelu solarnego do akumulatora (C). Tryby wyświetlania zmieniać przy użyciu przycisku, ikony na górze wskazują, jakie parametry są wyświetlane.



Napięcie akumulatora. Przycisk wł./wył. obciążenia nie ma żadnej funkcji.

Prąd wyjściowy z akumulatora do obciążenia DC.

Wskazuje 0,00 A, gdy obciążenie jest wyłączone.

Użyć przycisku wł./wył. obciążenia, aby włączyć lub wyłączyć prąd wyjściowy do obciążenia.

Uwaga: Próba podłączenia prądu wyjściowego do obciążenia w trybie ochrony przed nadmiernym rozładowaniem nie powiedzie się i włączy się brzęczyk. Gdy system powróci do normalnego stanu z trybu ochrony przed nadmiernym rozładowaniem (poziom naładowania akumulatora w normie), nacisnąć dwukrotnie przycisk wł./wył. obciążenia, aby ponownie uruchomić prąd wyjściowy do obciążenia.



Prąd ładowania od panelu solarnego do akumulatora. Przycisk wł./wył. obciążenia nie ma żadnej funkcji.

8. Wykrywanie i usuwanie usterek

Ładowanie nie jest wskazywane na wyświetlaczu, gdy jest podłączony panel solarny.

Odwrócona biegunowość.

Zmienić biegunowość na właściwą.

Poluzowane połączenie.

Podłączyć ponownie.

Niewystarczająca ilość światła słonecznego.

Przestawić panel solarny.

Brak prądu wyjściowego na złączach obciążenia.

Wyłączyć obciążenie.

Nacisnąć przycisk wł./wył. obciążenia.

Nie podłączono akumulatora, poluzowane połączenie lub niewłaściwa biegunowość.

Podłączyć akumulator do regulatora, sprawdzić, czy biegunowość jest prawidłowa, a połączenie solidne.

Odwrócona biegunowość obciążenia.

Zmienić biegunowość na właściwą.

Włączony tryb ochrony przed nadmiernym rozładowaniem.

Odłączyć obciążenie i całkowicie naładować akumulator.

Włączone zabezpieczenie przeciwzwarciowe i przeciążeniowe.

Sprawdzić, czy obciążenie nie jest zwarte i nie pobiera więcej niż 30 A. Gdyż wszystko jest w porządku, nacisnąć przycisk wł./wył. obciążenia.

9. Specyfikacja techniczna

prąd wejściowy.....	maks. 30 A
prąd obciążeniowy	maks. 30 A
prąd bezobciążeniowy	< 25 mA
temperatura robocza	-25 °C - +40 °C
wymiary	160 x 95 x 40 mm
waga.....	± 350 g

SOL30UC12V

napięcie wejściowe.....	maks. 28 V
zabezpieczenie przed przeładowaniem.....	14,5 V ± 0,4 V
zabezpieczenie przed nadmiernym rozładowaniem	10,7 V ± 0,4 V
napięcie wyjściowe.....	12 VDC
obwód ładujący w przypadku utraty napięcia.....	13,3 V ± 0,4 V
obwód rozładowujący w przypadku utraty napięcia ..	12 V ± 0,4 V

SOL30UC24V

napięcie wejściowe..... maks. 50 V
zabezpieczenie przed przeładowaniem 29,0 V \pm 0.5 V
zabezpieczenie przed nadmiernym rozładowaniem 21,4 V \pm 0.5 V
napięcie wyjściowe..... 24 VDC
obwód ładujący w przypadku utraty napięcia..... 26,5 V \pm 0.5 V
obwód rozładowujący w przypadku utraty napięcia ..24 V \pm 0.5 V

Należy używać wyłącznie oryginalnych akcesoriów. Firma Velleman nv nie ponosi odpowiedzialności za uszkodzenia lub urazy wynikające z (niewłaściwego) korzystania z niniejszego urządzenia. Aby uzyskać więcej informacji dotyczących produktu oraz najnowszą wersję niniejszej instrukcji, należy odwiedzić naszą stronę internetową www.velleman.eu. Informacje zawarte w niniejszej instrukcji obsługi mogą ulec zmianie bez wcześniejszego powiadomienia.

© INFORMACJA O PRAWACH AUTORSKICH

Właścicielem praw autorskich do niniejszej instrukcji jest firma Velleman nv. Wszelkie prawa są zastrzeżone na całym świecie. Żadna część niniejszej instrukcji nie może być kopiowana, powielana, tłumaczona ani przenoszona na jakikolwiek nośnik elektroniczny (lub w inny sposób) bez wcześniejszej pisemnej zgody właściciela praw autorskich.

MANUAL DO UTILIZADOR

1. Introdução

Aos cidadãos da União Europeia

Importantes informações sobre o meio ambiente no que respeita a este produto



Este símbolo no aparelho ou na embalagem indica que, enquanto desperdícios, poderão causar danos no meio ambiente. Não coloque a unidade (ou as pilhas) no depósito de lixo municipal; deve dirigir-se a uma empresa especializada em reciclagem. Devolva o aparelho ao seu distribuidor ou ao posto de reciclagem local. Respeite a legislação local relativa ao meio ambiente.

Em caso de dúvidas, contacte com as autoridades locais para os resíduos.

Agradecemos o facto de ter adquirido este aparelho. Leia atentamente as instruções do manual antes de usar o aparelho. Caso o aparelho tenha sofrido algum dano durante o transporte não o instale e entre em contacto com o seu distribuidor.

2. Instruções de segurança



Leia este manual atentamente antes da utilização ou instalação.



Usar apenas em interiores.

- Este aparelho pode ser usado por crianças com idade igual ou superior a 8 anos e pessoas com capacidades físicas, mentais e sensoriais reduzidas, ou com falta de experiência e conhecimentos acerca do aparelho, desde que sejam supervisionadas e informadas acerca da utilização do aparelho e possíveis acidentes. As crianças não devem brincar com o aparelho. A limpeza e manutenção não devem ser feitas por crianças sem a devida supervisão.
- Risco de choque eléctrico durante a instalação. A instalação deve ser levada a cabo, ou supervisionada, por um profissional qualificado.
- O utilizador não terá de fazer a manutenção das peças. Contacte um agente autorizado para assistência e/ou peças de substituição.

3. Normas gerais

- Consulte a Garantia de Serviço e Qualidade Velleman® na parte final deste manual do utilizador.
- Por razões de segurança, estão proibidas quaisquer modificações do aparelho desde que não autorizadas. Os danos causados por modificações não autorizadas do aparelho não estão cobertos pela garantia.
- Utilize o aparelho apenas para as aplicações descritas neste manual. Uma utilização incorreta anula a garantia completamente.
- Danos causados pelo não cumprimento das normas de segurança referidas neste manual anulam a garantia e o seu distribuidor não será responsável por quaisquer danos ou outros problemas daí resultantes.
- Nem Velleman NV nem os seus distribuidores podem ser responsabilizados por quaisquer danos (extraordinário, incidental ou indireto) - de qualquer natureza decorrentes (financeira, física ...) a partir da posse, uso ou falha do produto.
- Guarde este manual para posterior consulta.

4. Descrição

Veja as imagens na página 2 deste manual.

1	LCD
2	interruptor do visor
3	interruptor de carga ligada/desligada
4	tampa
5	placa de montagem

6	furos de montagem
7	ligações para painel solar
8	ligações para a bateria
9	ligações para carga DC

Não incluída.

a	placa solar
b	bateria
c	conversor CC/CA

d	carga CC
e	carga CA

5. Instalação

- Monte o regulador num local fresco e bem ventilado, mas seco, usando os quatro furos para montagem. Use 20 parafusos M4 (não incluídos) para uma montagem mais fácil.
- Primeiro, instale uma pilha recarregável de 12 V (SOL30UC12V) (não incluída) ou uma pilha recarregável de 24 V (SOL30UC24V) (não incluída). Respeite a polaridade!



Use fio de cobre com isolamento múltiplo de pelo menos 6 mm² e faixa de \pm 5 mm.

- Em seguida, ligue um painel solar (não incluído) nas respetivas conexões. Certifique-se de que o painel solar instalado está de acordo com as especificações deste regulador. Respeite a polaridade!
- Por fim, ligue um dispositivo ou aparelho CC (não incluído) nas respetivas conexões. Certifique-se de que a carga instalada está de acordo com as especificações deste regulador e desligada. Respeite a polaridade!
- Sempre que ligar uma carga CA (não incluída), instale um conversor CC-para-CA (não incluído) entre a bateria e a carga.



Não provoque curto-circuito ou inverta a polaridade da bateria, painel solar ou carga, uma vez que isso poderá resultar em danos irreversíveis.

- Para desligar o regulador, primeiro desligue o painel solar, em seguida a carga e, por fim, a bateria.
- Tenha em conta que fios de ligação mais curtos reduzem a perda de potência.

6. modos de proteção

- **Proteção contra sobre-descarga** . Este modo é ativado sempre que a tensão da bateria se torna demasiado baixa. A energia que alimenta os conetores de saída é cortada de modo a evitar danos na bateria. Desligue a carga do conetor e aguarde até a bateria estar novamente carregada.
- **Proteção contra sobrecarga** . Este modo é ativado sempre que a tensão da bateria se torna demasiado alta. A energia do conetor de entrada do painel solar é cortada, de

modo a evitar danos na bateria, até que a tensão desça alcançando um nível aceitável.

- **Proteção contra carga excessiva** . Este modo é ativado sempre que a carga alcança uma corrente de mais de 30 A.
- **Proteção contra curto-circuito da carga** . Ativado sempre que é detetado um curto-circuito na carga.
- **Proteção contra polaridade invertida**: de forma a evitar possíveis danos, o regulador não funciona caso seja detetada inversão de polaridade na instalação. Retifique a polaridade para utilizar o regulador.

7. Utilização

O LCD pode indicar a tensão da bateria (A), a corrente (saída) de descarga da bateria para a carga (B) ou a corrente de carga do painel solar para a bateria (C). Use o interruptor para se deslocar pelos vários modos de visualização e preste atenção aos ícones na parte de cima para saber o que é que está a ser apresentado.



Tensão da bateria. Interruptor ligar/desligar carga sem função.



Corrente de saída da bateria para a carga-CC.

Indica 0:00 sempre que a carga estiver desligada.

Use o interruptor de ligar/desligar carga para ligar ou desligar a saída de corrente para a carga.

Observação: No modo de proteção contra sobre-descarga, se tentar ativar a saída para a carga, não será bem sucedido e ouvir-se-á um sinal sonoro. Assim que o sistema recuperar do modo de proteção contra sobre-descarga (o nível de carga da bateria volta ao normal) pressione o interruptor para ligar/desligar a carga duas vezes para retomar a saída de corrente para a carga.



Corrente de carga do painel solar para a bateria. Interruptor ligar/desligar carga sem função.

8. Resolução de problemas

O visor não dá a indicação de carregamento quando o painel solar é conectado.

Polaridade invertida.

Verifique a polaridade.

Ligação incorreta.

Verifique a(s) ligação(ões)

Luz solar insuficiente.

Reposicione o painel solar.

Não há saída nas conexões da carga.

Carga desligada.

Pressione o interruptor de carga ligada/desligada.

Bateria não conectada, ligação incorreta ou polaridade invertida.

Ligue uma bateria ao regulador, verifique a polaridade e a conexão.

Polaridade de carga invertida.

Polaridade de carga correta.

Proteção contra sobre-descarga ativada.

Desligue a carga e carreghe totalmente a bateria.

Proteção contra curto-circuito ou sobrecarga ativada.

Verifique se a carga não está em curto-circuito e não recebe mais do que 30 A. Pressione o interruptor de carga ligada/desligada assim que tudo estiver OK.

9. Especificações

corrente de entrada	máx. 30 A
corrente de carga	máx. 30 A
corrente sem carga	< 25 mA
temperatura de funcionamento.....	-25 °C - +40 °C
dimensões	160 x 95 x 40 mm
peso.....	± 350 g

SOL30UC12V

voltagem de entrada	máx. 28 V
proteção contra sobrecarga	14.5 V ± 0.4 V
proteção contra sobredescarga	10.7 V ± 0.4 V
tensão de saída	12 VDC
circuito de carga de perda de tensão	13.3 V ± 0.4 V
circuito de descarga de perda de tensão	12 V ± 0.4 V

SOL30UC24V

voltagem de entrada	máx. 50 V
proteção contra sobrecarga	29.0 V ± 0.5 V
proteção contra sobredescarga	21.4 V ± 0.5 V
tensão de saída	24 VDC
circuito de carga de perda de tensão	26.5 V ± 0.5 V
circuito de descarga de perda de tensão	24 V ± 0.5 V

Utilize este aparelho apenas com acessórios originais. A Velleman NV não será responsável por quaisquer danos ou lesões causados pelo uso (indevido) do aparelho. Para mais informação sobre este produto e para aceder à versão mais recente deste manual do utilizador, visite a nossa página www.velleman.eu. Podem alterar-se as especificações e o conteúdo deste manual sem aviso prévio.

© DIREITOS DE AUTOR

A Velleman NV detém os direitos de autor deste manual do utilizador. Todos os direitos mundiais reservados.

Nenhuma parte deste manual pode ser copiada, reproduzida, traduzida ou resumida por qualquer eletrónica, ou de outra forma, sem prévio consentimento por parte da detentora dos direitos de autor.

EN**Velleman® Service and Quality Warranty**

Since its foundation in 1972, Velleman® acquired extensive experience in the electronics world and currently distributes its products in over 85 countries.

All our products fulfil strict quality requirements and legal stipulations in the EU. In order to ensure the quality, our products regularly go through an extra quality check, both by an internal quality department and by specialized external organisations. If, all precautionary measures notwithstanding, problems should occur, please make appeal to our warranty (see guarantee conditions).

General Warranty Conditions Concerning Consumer Products (for EU):

- All consumer products are subject to a 24-month warranty on production flaws and defective material as from the original date of purchase.
- Velleman® can decide to replace an article with an equivalent article, or to refund the retail value totally or partially when the complaint is valid and a free repair or replacement of the article is impossible, or if the expenses are out of proportion. You will be delivered a replacing article or a refund at the value of 100% of the purchase price in case of a flaw occurred in the first year after the date of purchase and delivery, or a replacing article at 50% of the purchase price or a refund at the value of 50% of the retail value in case of a flaw occurred in the second year after the date of purchase and delivery.

• Not covered by warranty:

- all direct or indirect damage caused after delivery to the article (e.g. by oxidation, shocks, falls, dust, dirt, humidity...), and by the article, as well as its contents (e.g. data loss), compensation for loss of profits;
- consumable goods, parts or accessories that are subject to an aging process during normal use, such as batteries (rechargeable, non-rechargeable, built-in or replaceable), lamps, rubber parts, drive belts... (unlimited list);
- flaws resulting from fire, water damage, lightning, accident, natural disaster, etc....;
- flaws caused deliberately, negligently or resulting from improper handling, negligent maintenance, abusive use or use contrary to the manufacturer's instructions;
- damage caused by a commercial, professional or collective use of the article (the warranty validity will be reduced to six (6) months when the article is used professionally);
- damage resulting from an inappropriate packing and shipping of the article;
- all damage caused by modification, repair or alteration performed by a third party without written permission by Velleman®.
- Articles to be repaired must be delivered to your Velleman® dealer, solidly packed (preferably in the original packaging), and be completed with the original receipt of purchase and a clear flaw description.
- Hint: In order to save on cost and time, please reread the manual and check if the flaw is caused by obvious causes prior to presenting the article for repair. Note that returning a non-defective article can also involve handling costs.
- Repairs occurring after warranty expiration are subject to shipping costs.
- The above conditions are without prejudice to all commercial warranties.

The above enumeration is subject to modification according to the article (see article's manual).

NL**Velleman® service- en kwaliteitsgarantie**

Velleman® heeft sinds zijn oprichting in 1972 een ruime ervaring opgebouwd in de elektronica wereld en verdeelt op dit moment producten in meer dan 85 landen. Al onze producten beantwoorden aan strikte kwaliteitseisen en aan de wettelijke bepalingen geldig in de EU. Om de kwaliteit te waarborgen, ondergaan onze producten op regelmatige tijdstippen een extra kwaliteitscontrole, zowel door onze eigen kwaliteitsafdeling als door externe gespecialiseerde organisaties. Mocht er ondanks deze voorzorgen toch een probleem optreden, dan kunt u steeds een beroep doen op onze waarborg (zie waarborgvoorwaarden).

Algemene waarborgvoorwaarden consumentengoederen (voor Europese Unie):

- Op alle consumentengoederen geldt een garantieperiode van 24 maanden op productie- en materiaalfouten en dit vanaf de oorspronkelijke aankoopdatum.
- Indien de klacht gegrond is en een gratis reparatie of vervanging van een artikel onmogelijk is of indien de kosten hiervoor buiten verhouding zijn, kan Velleman® beslissen het desbetreffende artikel te vervangen door een gelijkwaardig artikel of de aankoopsom van het artikel gedeeltelijk of volledig terug te betalen. In dat geval krijgt u een vervangend product of terugbetaling ter waarde van 100% van de aankoopsom bij ontdekking van een gebrek tot één jaar na aankoop en levering, of een vervangend product tegen 50% van de kostprijs of terugbetaling van 50 % bij ontdekking na één jaar tot 2 jaar.

• Valt niet onder waarborg:

- alle rechtstreekse of onrechtstreekse schade na de levering veroorzaakt aan het toestel (bv. door oxidatie, schokken, val, stof, vuil, vocht...), en door het toestel, alsook zijn inhoud (bv. verlies van data), vergoeding voor eventuele winstderving.
- verbruiksgoederen, onderdelen of hulpstukken die onderhevig zijn aan veroudering door normaal gebruik zoals bv. batterijen (zowel oplaadbare als niet-oplaadbare, ingebouwd of vervangbaar), lampen, rubberen onderdelen, aandrijfriemen... (onbepaalde lijst).
- defecten ten gevolge van brand, waterschade, bliksem, ongevallen, natuurrampen, enz.
- defecten veroorzaakt door opzet, nalatigheid of door een onoordeelkundige behandeling, slecht onderhoud of abnormaal gebruik of gebruik van het toestel strijdig met de voorschriften van de fabrikant.
- schade ten gevolge van een commercieel, professioneel of collectief gebruik van het apparaat (bij professioneel gebruik wordt de garantieperiode herleid tot 6 maand).
- schade veroorzaakt door onvoldoende bescherming bij transport van het apparaat.
- alle schade door wijzigingen, reparaties of modificaties uitgevoerd door derden zonder toestemming van Velleman®.
- Toestellen dienen ter reparatie aangeboden te worden bij uw Velleman®-verdelers. Het toestel dient verzegeld te zijn van het oorspronkelijke aankoopbewijs. Zorg voor een degelijke verpakking (bij voorkeur de originele verpakking) en voeg een duidelijke foutomschrijving bij.
- Tip: Alvorens het toestel voor reparatie aan te bieden, kijk nog eens na of er geen voor de hand liggende reden is waarom het toestel niet naar behoren werkt (zie handleiding). Op deze wijze kunt u kosten en tijd besparen. Denk eraan dat er ook voor niet-defecte toestellen een kost voor controle aangerekend kan worden.
- Bij reparaties buiten de waarborgperiode zullen transportkosten aangerekend worden.
- Elke commerciële garantie laat deze rechten onverminderd.

Bovenstaande opsomming kan eventueel aangepast worden naargelang de aard van het product (zie handleiding van het betreffende product).

FR**Garantie de service et de qualité Velleman®**

Depuis 1972, Velleman® a gagné une vaste expérience dans le secteur de l'électronique et est actuellement distributeur dans plus de 85 pays.

Tous nos produits répondent à des exigences de qualité rigoureuses et à des dispositions légales en vigueur dans l'UE. Afin de garantir la qualité, nous soumettons régulièrement nos produits à des contrôles de qualité supplémentaires, tant par notre propre service qualité que par un service qualité externe. Dans le cas improbable d'un défaut malgré toutes les précautions, il est possible d'invoquer notre garantie (voir les conditions de garantie).

Conditions générales concernant la garantie sur les produits grand public (pour l'UE) :

- tout produit grand public est garanti 24 mois contre tout vice de production ou de matériaux à dater du jour d'acquisition effective ;
- si la plainte est justifiée et que la réparation ou le remplacement d'un article est jugé impossible, ou lorsque les coûts s'avèrent disproportionnés, Velleman® s'autorise à remplacer ledit article par un article équivalent ou à rembourser la totalité ou une partie du prix d'achat. Le cas échéant, il vous sera consenti un article de remplacement ou le remboursement complet du prix d'achat lors d'un défaut dans un délai de 1 an après l'achat et la livraison, ou un article de remplacement moyennant 50% du prix d'achat ou le remboursement de 50% du prix d'achat lors d'un défaut après 1 à 2 ans.
- **sont par conséquent exclus :**
 - tout dommage direct ou indirect survenu à l'article après livraison (p. ex. dommage lié à l'oxydation, choc, chute, poussière, sable, impureté...) et provoqué par l'appareil, ainsi que son contenu (p. ex. perte de données) et une indemnisation éventuelle pour perte de revenus ;
 - toute pièce ou accessoire nécessitant un remplacement causé par un usage normal comme p. ex. piles (rechargeables comme non rechargeables, intégrées ou remplaçables), ampoules, pièces en caoutchouc, courroies... (liste illimitée) ;
 - tout dommage qui résulte d'un incendie, de la foudre, d'un accident, d'une catastrophe naturelle, etc. ;
 - tout dommage provoqué par une négligence, volontaire ou non, une utilisation ou un entretien incorrect, ou une utilisation de l'appareil contraire aux prescriptions du fabricant ;
 - tout dommage à cause d'une utilisation commerciale, professionnelle ou collective de l'appareil (la période de garantie sera réduite à 6 mois lors d'une utilisation professionnelle) ;
 - tout dommage à l'appareil qui résulte d'une utilisation incorrecte ou différente que celle pour laquelle il a été initialement prévu comme décrit dans la notice ;
 - tout dommage engendré par un retour de l'appareil emballé dans un conditionnement non ou insuffisamment protégé.
- toute réparation ou modification effectuée par une tierce personne sans l'autorisation explicite de SA Velleman® ; - frais de transport de et vers Velleman® si l'appareil n'est plus couvert sous la garantie.
- toute réparation sera fournie par l'endroit de l'achat. L'appareil doit nécessairement être accompagné du bon d'achat d'origine et être dûment conditionné (de préférence dans l'emballage d'origine avec mention du défaut) ;
- tuyau : il est conseillé de consulter la notice et de contrôler retours, piles, etc. avant de retourner l'appareil. Un appareil retourné jugé défectueux qui s'avère en bon état de marche pourra faire l'objet d'une note de frais à charge du consommateur ;
- une réparation effectuée en-dehors de la période de garantie fera l'objet de frais de transport ;
- toute garantie commerciale ne porte pas atteinte aux conditions susmentionnées.

La liste susmentionnée peut être sujette à une complémentation selon le type de l'article et être mentionnée dans la notice d'emploi.

ES**Garantía de servicio y calidad Velleman®**

Desde su fundación en 1972 Velleman® ha adquirido una amplia experiencia como distribuidor en el sector de la electrónica en más de 85 países. Todos nuestros productos responden a normas de calidad rigurosas y disposiciones legales vigentes en la UE. Para garantizar la calidad, sometemos nuestros productos regularmente a controles de calidad adicionales, tanto a través de nuestro propio servicio de calidad como de un servicio de calidad externo. En el caso improbable de que surgieran problemas a pesar de todas las precauciones, es posible recurrir a nuestra garantía (véase las condiciones de garantía).

Condiciones generales referentes a la garantía sobre productos de venta al público (para la Unión Europea):

- Todos los productos de venta al público tienen un periodo de garantía de 24 meses contra errores de producción o errores en materiales desde la adquisición original;
- Si la queja está fundada y si la reparación o sustitución de un artículo no es posible, o si los gastos son desproporcionados, Velleman® autoriza reemplazar el artículo por un artículo equivalente o reembolsar la totalidad o una parte del precio de compra. En este caso, usted recibirá un artículo de recambio o el reembolso completo del precio de compra si encuentra algún fallo hasta un año después de la compra y entrega, o un artículo de recambio al 50% del precio de compra o el reembolso del 50% del precio de compra si encuentra un fallo después de 1 año y hasta los 2 años después de la compra y entrega.
- Por consiguiente, están excluidos entre otras cosas:**
 - todos los daños causados directa o indirectamente al aparato (p.ej. por oxidación, choques, caída...) y a su contenido (p.ej. pérdida de datos) después de la entrega y causados por el aparato, y cualquier indemnización por posible pérdida de ganancias;
 - partes o accesorios, que estén expuestos al desgaste causado por un uso normal, como por ejemplo baterías (tanto recargables como no recargables, incorporadas o reemplazables), bombillas, partes de goma, etc. (lista ilimitada);
 - defectos causados por un incendio, daños causados por el agua, rayos, accidentes, catástrofes naturales, etc.;
 - defectos causados a conciencia, descuido o por malos tratos, un mantenimiento inapropiado o un uso anormal del aparato contrario a las instrucciones del fabricante;
 - daños causados por un uso comercial, profesional o colectivo del aparato (el periodo de garantía se reducirá a 6 meses con uso profesional);
 - daños causados por un uso incorrecto o un uso ajeno al que está previsto el producto inicialmente como está descrito en el manual del usuario;
 - daños causados por una protección insuficiente al transportar el aparato.
 - daños causados por reparaciones o modificaciones efectuadas por una tercera persona sin la autorización explícita de Velleman®;
 - se calcula gastos de transporte de y a Velleman® si el aparato ya no está cubierto por la garantía.
- Cualquier artículo que tenga que ser reparado tendrá que ser devuelto a su distribuidor Velleman®. Devuelva el aparato con la factura de compra original y transfórtele en un embalaje sólido (preferentemente el embalaje original). Incluya también una buena descripción del fallo;
- Consejo: Lea el manual del usuario y controle los cables, las pilas, etc. antes de devolver el aparato. Si no se encuentra un

defecto en el artículo los gastos podrían correr a cargo del cliente;

- Los gastos de transporte correrán a carga del cliente para una reparación efectuada fuera del período de garantía.
- Cualquier gesto comercial no disminuye estos derechos.

La lista previamente mencionada puede ser adaptada según el tipo de artículo (véase el manual del usuario del artículo en cuestión).

DE

Velleman® Service- und Qualitätsgarantie

Seit der Gründung in 1972 hat Velleman® sehr viel Erfahrung als Verteiler in der Elektronikwelt in über 85 Ländern aufgebaut. Alle Produkte entsprechen den strengen Qualitätsforderungen und gesetzlichen Anforderungen in der EU. Um die Qualität zu gewährleisten werden unsere Produkte regelmäßig einer zusätzlichen Qualitätskontrolle unterworfen, sowohl von unserer eigenen Qualitätsabteilung als auch von externen spezialisierten Organisationen. Sollten, trotz aller Vorsichtsmaßnahmen, Probleme auftreten, nehmen Sie bitte die Garantie in Anspruch (siehe Garantiebedingungen).

Allgemeine Garantiebedingungen in Bezug auf Konsumgüter (für die Europäische Union):

- Alle Produkte haben für Material- oder Herstellungsfehler eine Garantieperiode von 24 Monaten ab Verkaufsdatum.
- Wenn die Klage berechtigt ist und falls eine kostenlose Reparatur oder ein Austausch des Gerätes unmöglich ist, oder wenn die Kosten dafür unverhältnismäßig sind, kann Velleman® sich darüber entscheiden, dieses Produkt durch ein gleiches Produkt zu ersetzen oder die Kaufsumme ganz oder teilweise zurückzuzahlen. In diesem Fall erhalten Sie ein Ersatzprodukt oder eine Rückzahlung im Werte von 100% der Kaufsumme im Falle eines Defektes bis zu 1 Jahr nach Kauf oder Lieferung, oder Sie bekommen ein Ersatzprodukt im Werte von 50% der Kaufsumme oder eine Rückzahlung im Werte von 50 % im Falle eines Defektes im zweiten Jahr.

• Von der Garantie ausgeschlossen sind:

- alle direkten oder indirekten Schäden, die nach Lieferung am Gerät und durch das Gerät verursacht werden (z.B. Oxidation, Stöße, Fall, Staub, Schmutz, Feuchtigkeit, ...), sowie auch der Inhalt (z.B. Datenverlust), Entschädigung für eventuellen Gewinnausfall.
- Verbrauchsgüter, Teile oder Zubehörteile, die durch normalen Gebrauch dem Verschleiß ausgesetzt sind, wie z.B. Batterien (nicht nur aufladbare, sondern auch nicht aufladbare, eingebaute oder ersetzbare), Lampen, Gummiteile, Treibriemen, usw. (unbeschränkte Liste).
- Schäden verursacht durch Brandschaden, Wasserschaden, Blitz, Unfälle, Naturkatastrophen, usw.
- Schäden verursacht durch absichtliche, nachlässige oder unsachgemäße Anwendung, schlechte Wartung, zweckfremde Anwendung oder Nichtbeachtung von Benutzerhinweisen in der Bedienungsanleitung.
- Schäden infolge einer kommerziellen, professionellen oder kollektiven Anwendung des Gerätes (bei gewerblicher Anwendung wird die Garantieperiode auf 6 Monate zurückgeführt).
- Schäden verursacht durch eine unsachgemäße Verpackung und unsachgemäßen Transport des Gerätes.
- alle Schäden verursacht durch unautorisierte Änderungen, Reparaturen oder Modifikationen, die von einem Dritten ohne Erlaubnis von Velleman® vorgenommen werden.
- Im Fall einer Reparatur, wenden Sie sich an Ihren Velleman®-Verteiler. Legen Sie das Produkt ordnungsgemäß verpackt (vorzugsweise die Originalverpackung) und mit dem Original-Kaufbeleg vor. Fügen Sie eine deutliche Fehlerbeschreibung hinzu.
- Hinweis: Um Kosten und Zeit zu sparen, lesen Sie die Bedienungsanleitung nochmals und überprüfen Sie, ob es

keinen auf de Hand liegenden Grund gibt, ehe Sie das Gerät zur Reparatur zurückschicken. Stellt sich bei der Überprüfung des Gerätes heraus, dass kein Geräteschaden vorliegt, könnte dem Kunden eine Untersuchungspauschale berechnet.

• Für Reparaturen nach Ablauf der Garantiefrist werden Transportkosten berechnet.

• Jede kommerzielle Garantie lässt diese Rechte unberührt.

Die oben stehende Aufzählung kann eventuell angepasst werden gemäß der Art des Produktes (siehe Bedienungsanleitung des Gerätes).

PL

Velleman® usługi i gwarancja jakości

Od czasu założenia w 1972, Velleman® zdobył bogate doświadczenie w dziedzinie światowej elektroniki. Obecnie firma dystrybuje swoje produkty w ponad 85 krajach. Wszystkie nasze produkty spełniają surowe wymagania jakościowe oraz wypełniają normy i dyrektywy obowiązujące w krajach UE. W celu zapewnienia najwyższej jakości naszych produktów, przechodzą one regularne oraz dodatkowe wyrywkowe badania kontroli jakości, zarówno naszego wewnętrznego działu jakości jak również wyspecjalizowanych firm zewnętrznych. Pomimo dołożenia wszelkich starań czasem mogą pojawić się problemy techniczne, prosimy odczekać do gwarancji (patrz warunki gwarancji).

• Ogólne Warunki dotyczące gwarancji:

- Wszystkie produkty konsumenckie podlegają 24-miesięcznej gwarancji na wady produkcyjne i materiałowe od daty zakupu.
- W przypadku, gdy usterka jest niemożliwa do usunięcia lub koszt usunięcia jest nadmiernie wysoki Velleman® może zdecydować o wymianie artykułu na nowy, wolny od wad lub zwrócić zapłaconą kwotę. Zwrot gotówki może jednak nastąpić z uwzględnieniem poniższych warunków:
 - zwrot 100% ceny zakupu w przypadku, gdy wada wystąpiła w ciągu pierwszego roku od daty zakupu i dostawy
 - wymiana wadliwego artykułu na nowy, wolny od wad z odpłatnością 50% ceny detalicznej lub zwrot 50% kwoty ceny nabycia w przypadku gdy wada wystąpiła w drugim roku od daty zakupu i dostawy.
- Produkt nie podlega naprawie gwarancyjnej:
 - gdy wszystkie bezpośrednio lub pośrednio szkody spowodowane są działaniem czynników środowiskowych lub losowych (np. przez utlenianie, wstrząsy, upadki, kurz, brud, ...), wilgotności;
 - gwarant nie ponosi odpowiedzialności za szkody wynikających z utraty danych;
 - produkty konsumenckie, części zamienne lub akcesoria podatne na proces starzenia, wynikającego z normalnego użytkowania, np: baterie (ładowalne, nieladowalne, wbudowane lub wymienne), żarówki, paski napędowe, gumowe elementy napędowe... (nieograniczona lista);
 - usterka wynika z działania pożaru, zalania wszelkimi cieczami, uderzenia pioruna, upadku lub kłęski żywołowej, itp.;
 - usterka wynika z zaniedbań eksploatacyjnych tj. umyślne bądź nieumyślne zaniechanie czyszczenia, konserwacji, wymiany materiałów eksploatacyjnych, niedbalstwa lub z niewłaściwego obchodzenia się lub niezgodnego użytkowania z instrukcją producenta;
 - szkody wynikające z nadmiernego użytkowania gdy nie jest do tego celu przeznaczony tj. działalność komercyjna, zawodowa lub wspólne użytkowanie przez wiele osób - okres obowiązywania gwarancji zostanie obniżony do 6 (sześć) miesięcy;
 - Szkody wynikające ze złe zabezpieczonej wysyłki produktu;
 - Wszelkie szkody spowodowane przez nieautoryzowaną naprawę, modyfikację, przeróbkę produktu przez osoby trzecie jak również bez pisemnej zgody firmy Velleman®.
 - Uszkodzony produkt musi zostać dostarczony do sprzedawcy © Velleman, solidnie zapakowany (najlepiej do oryginalnym

opakowaniu), wraz z wyposażeniem z jakim produkt został sprzedany. W przypadku wysyłki towaru w opakowaniu innym niż oryginalnym ryzyko usterki produktu oraz tego skutki przechodzą na właściciela produktu. Wraz z niesprawnym produktem należy dołączyć jasny i szczegółowy opis jego usterki, wady;

- Wskazówka: Aby zaoszczędzić na kosztach i czasie, proszę szczegółowo zapoznać się z instrukcją obsługi; czy przyczyną wady są okoliczności techniczne czy też wynika wyłącznie z niezajomości obsługi produktu. W przypadku wysyłki sprawnego produktu do serwisu nabywca może zostać obciążony kosztami obsługi oraz transportu.

- W przypadku napraw pogwarancyjnych lub odpłatnych klient ponosi dodatkowy koszt wysyłki produktu do i z serwisu. Wymienione wyżej warunki są bez uszczerbku dla wszystkich komercyjnych gwarancji.

Powysze postanowienia mogą podlegać modyfikacji w zależności od wyrobu (patrz art obsługi).



Garantia de serviço e de qualidade Velleman®

Desde a sua fundação em 1972 Velleman® tem adquirido uma ampla experiência no sector da electrónica com uma distribuição em mais de 85 países.

Todos os nossos produtos respondem a exigências rigorosas e a disposições legais em vigor na UE. Para garantir a qualidade, submetemos regularmente os nossos produtos a controlos de qualidade suplementares, com o nosso próprio serviço qualidade como um serviço de qualidade externo. No caso improvável de um defeito mesmo com as nossas precauções, é possível invocar a nossa garantia. (ver as condições de garantia).

Condições gerais com respeito a garantia sobre os produtos grande público (para a UE):

- qualquer produto grande público é garantido 24 mês contra qualquer vício de produção ou materiais a partir da data de aquisição efectiva;
- no caso da reclamação ser justificada e que a reparação ou substituição de um artigo é impossível, ou quando os custos são desproporcionados, Velleman® autoriza-se a substituir o dito artigo por um artigo equivalente ou a devolver a totalidade ou parte do preço de compra. Em outro caso, será consentido um artigo de substituição ou devolução completa do preço de compra no caso de um defeito no prazo de 1 ano depois da data de compra e entrega, ou um artigo de substituição pagando o valor de 50% do preço de compra ou devolução de 50% do preço de compra para defeitos depois de 1 a 2 anos.

• estão por consequência excluídos:

- todos os danos directos ou indirectos depois da entrega do artigo (p.ex. danos ligados a oxidação, choques, quedas, poeiras, areias, impurezas...) e provocado pelo aparelho, como o seu conteúdo (p.ex. perda de dados) e uma indemnização eventual por perda de receitas;
- consumíveis, peças ou acessórios sujeitos a desgaste causado por um uso normal, como p.ex. pilhas (recarregáveis, não recarregáveis, incorporadas ou substituíveis), lâmpadas, peças em borracha correias... (lista ilimitada);
- todos os danos que resultem de um incêndio, raios, de um acidente, de uma catastrophe natural, etc.;
- danos provocados por negligência, voluntária ou não, uma utilização ou manutenção incorrecta, ou uma utilização do aparelho contrária as prescrições do fabricante;
- todos os danos por causa de uma utilização comercial, profissional ou colectiva do aparelho (o período de garantia será reduzido a 6 meses para uma utilização profissional);
- todos os danos no aparelho resultando de uma utilização incorrecta ou diferente daquela inicialmente prevista e descrita no manual de utilização;

- todos os danos depois de uma devolução não embalada ou mal protegida ao nível do acondicionamento.

- todas as reparações ou modificações efectuadas por terceiros sem a autorização de SA Velleman®;

- despesas de transporte de e para Velleman® se o aparelho não estiver coberto pela garantia.

- qualquer reparação será fornecida pelo local de compra. O aparelho será obrigatoriamente acompanhado do talão ou factura de origem e bem acondicionado (de preferência dentro da embalagem de origem com indicação do defeito ou avaria);
- dica: aconselha-mos a consulta do manual e controlar cabos, pilhas, etc. antes de devolver o aparelho. Um aparelho devolvido que estiver em bom estado será cobrado despesas a cargo do consumidor;
- uma reparação efectuada fora da garantia, será cobrado despesas de transporte;
- qualquer garantia comercial não prevalece as condições aqui mencionadas.

A lista pode ser sujeita a um complemento conforme o tipo de artigo e estar mencionada no manual de utilização.
