

# KNS2 – STEGOMECH



**velleman**  
components

## 1. Introduction & Characteristics

⚠ Dispose of this product in accordance with Local and national disposal regulations.

Thank you for buying the **KNS2**! Read this manual carefully before bringing the device into use.

- Easy to build, no glue or soldering required.
- Dislodge pre-cut pieces when you need them, not before. Sand any jagged edges before use (sandpaper included)
- The kit is powered by 2 AA-batteries (not included).

The kits of the KNS-series are supplied with prepunched boards, a gearbox, gears, shafts, a switch, a motor, a battery holder and all necessary parts.

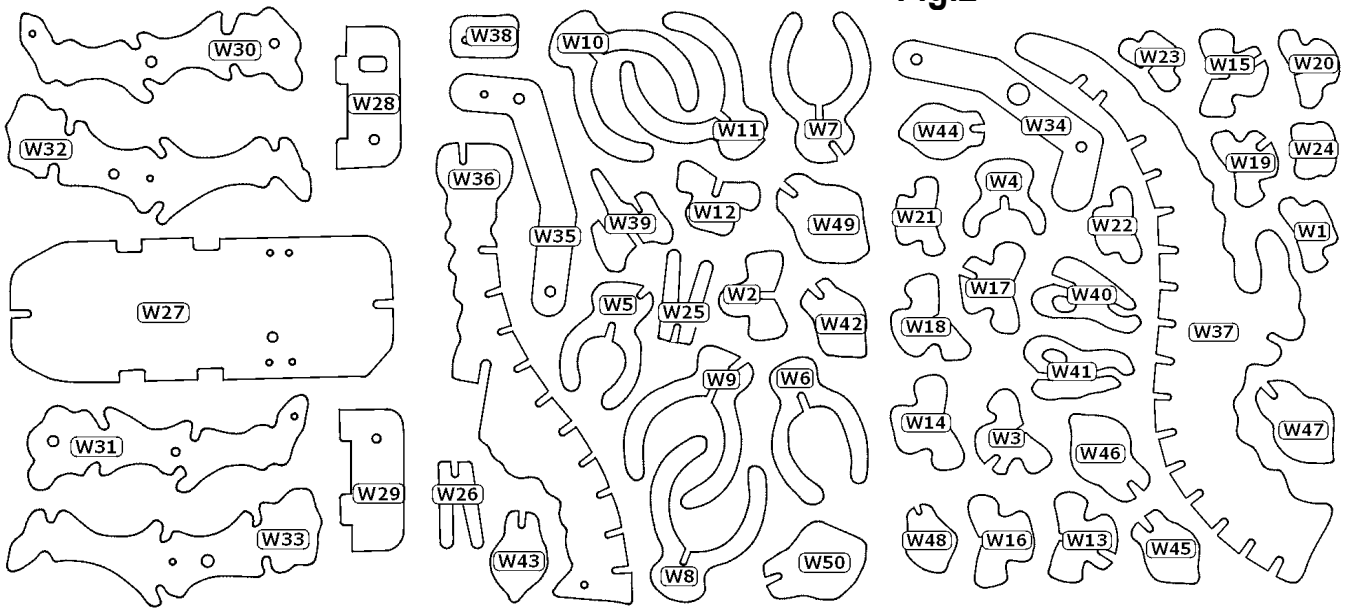
## 2. Parts List

Part n°	Quant.	Description	Part n°	Quant.	Description
1	1	gearbox	15	1	wire with terminal (yellow)
2	1	motor 3Vdc	16	1	wire with terminal (green)
3	1	pinion gear 8T	17	1	battery holder
4	1	gear 40T/0T (white)	18	1	slide switch with wire
5	1	gear 40T/10T (red)	19	20	self-tapping screw (2 x 4mm)
6	1	gear 40T/10T (green)	20	4	self-tapping screw (2 x 6mm)
7	1	face gear 36T/10T (white)	21	2	rivet (17.5mm)
8	1	metal shaft (3 x 52mm)	22	2	rivet (20mm)
9	1	metal shaft (2 x 40mm)	23	2	rivet (23mm)
10	2	nylon post (small)	24	6	washer
11	2	nylon pad	25	3	PVC tube (15mm)
12	2	nylon connector	26	4	fixing plate (large)
13	12	nylon pad (Ø8mm)	27	2	fixing plate (small)
14	6	nylon cap			

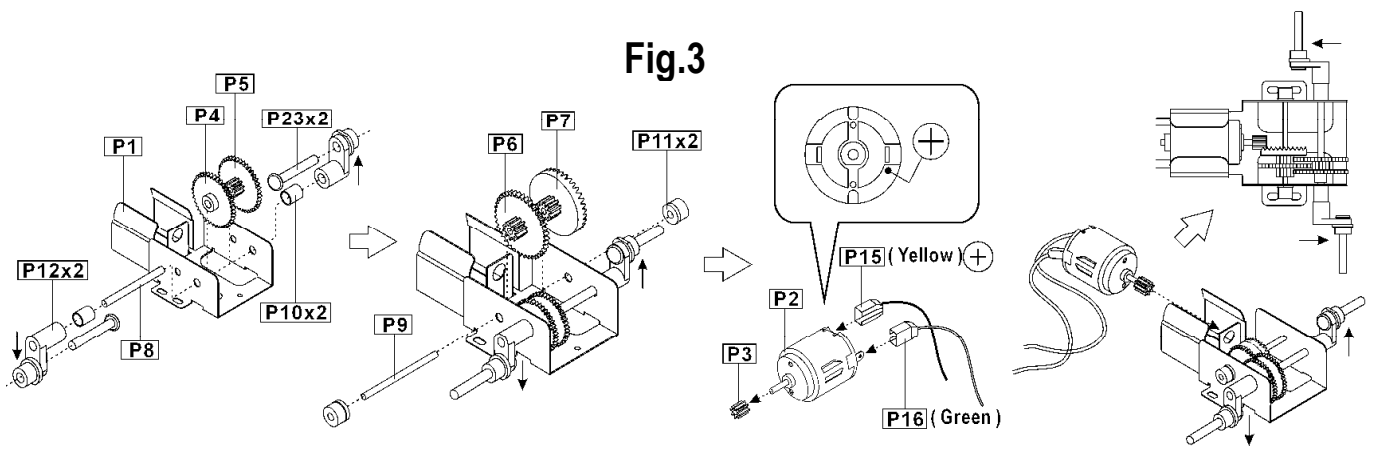


**Fig.1**

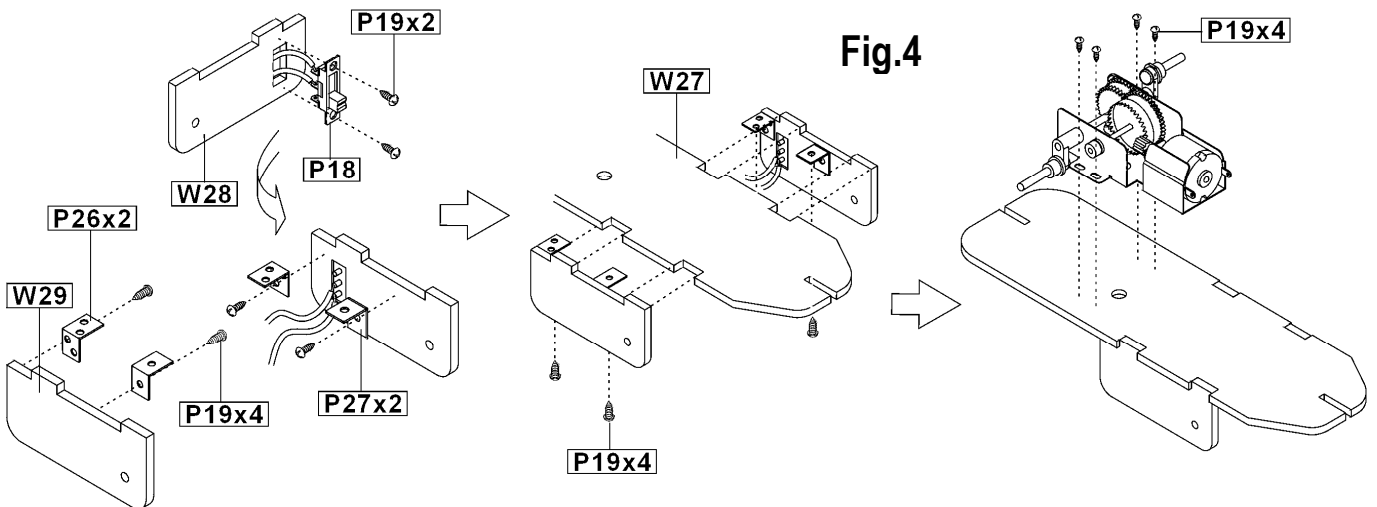
### 3. Prepunched Boards



### 4. Assembly



The gears (P4-7) should be placed to the left of the pinion gear (P3). Put one N-shaped nylon connector (P12) downward and the other one upward. Insert the motor according to the drawing's direction. Note that the protruding edge should point towards the metal case.



Mount switch P18 to side board W28. Screw fixing plates P26 and P27 to side boards W28 & W29, then fix them to board W27. Mount the gearbox on top of board W27.

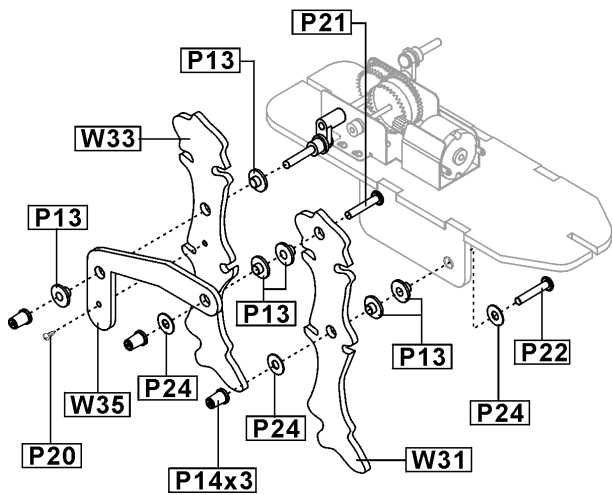


Fig.5

Mount the left (W30/32/34) and right (W31/33/35) legs to the sides of board W27 as in the figure.

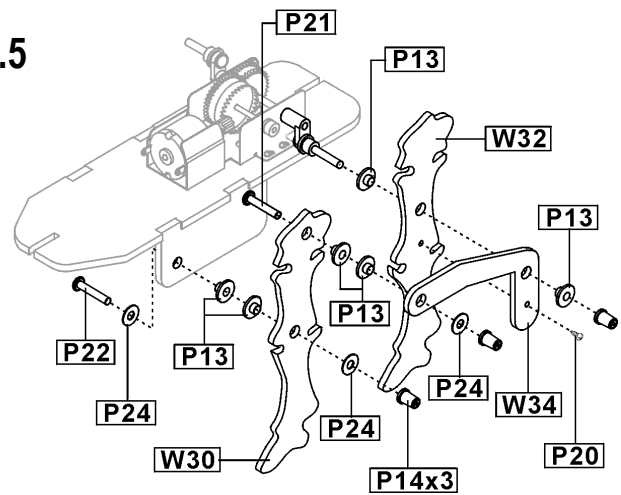


Fig.6

Mount boards W36 and W37 to board W27 and attach boards W36 & W37 by means of fixation board W38 and 2 screws P20.

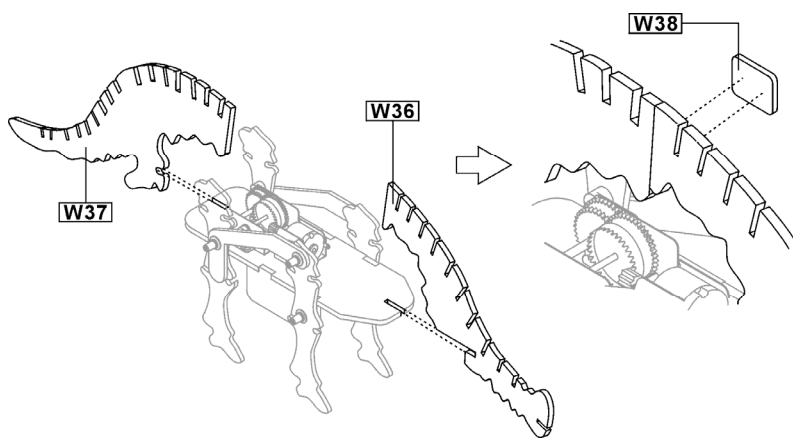


Fig.7

Attach boards W36 and W37 to the bottom of board W27 by means of mounting plates P26 and screws P19. Attach the battery holder (P17) to the bottom of board W27.

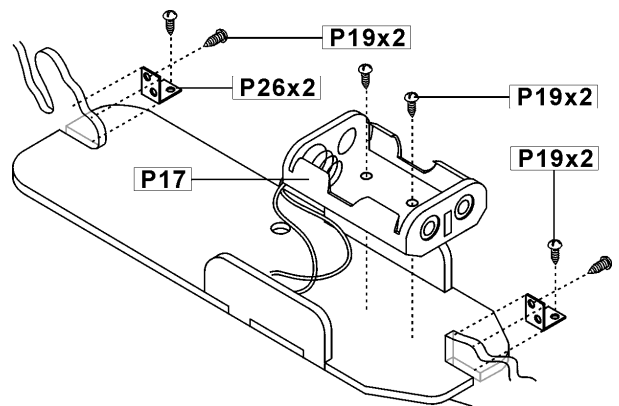


Fig.8

Connect the wiring according to this diagram. Insert one wire in the PVC tube (P25), twist the two wires and cover the joint with the PVC tube. **Make sure the wiring is correct !!!**

1. green
2. red
3. yellow
4. red
5. black

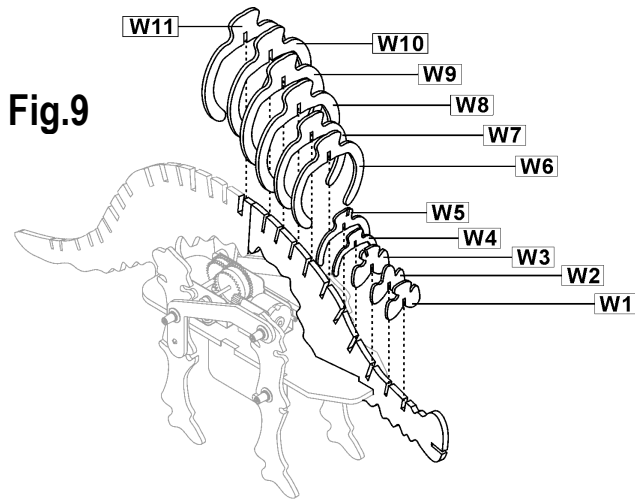


Fig.9

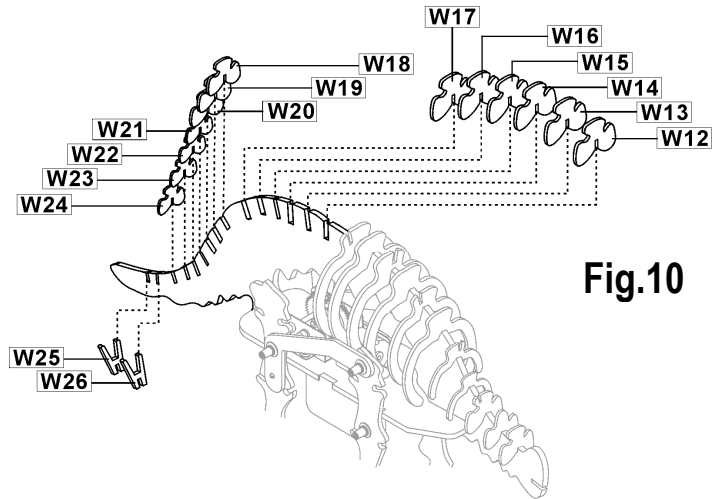


Fig.10

Fig. 9-12: Mount the remaining pieces according to the drawings.

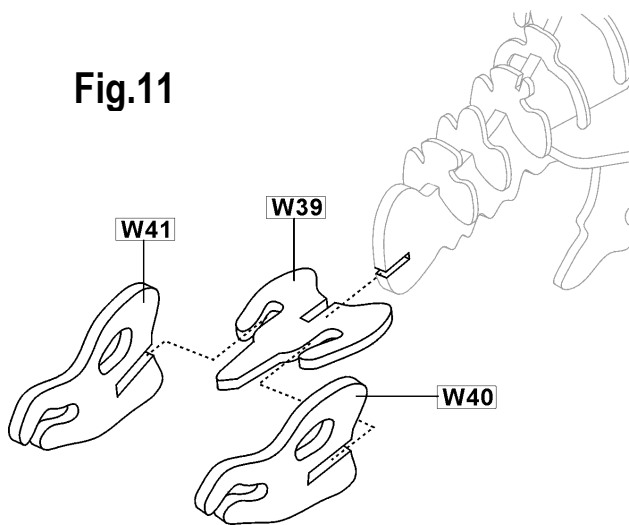


Fig.11

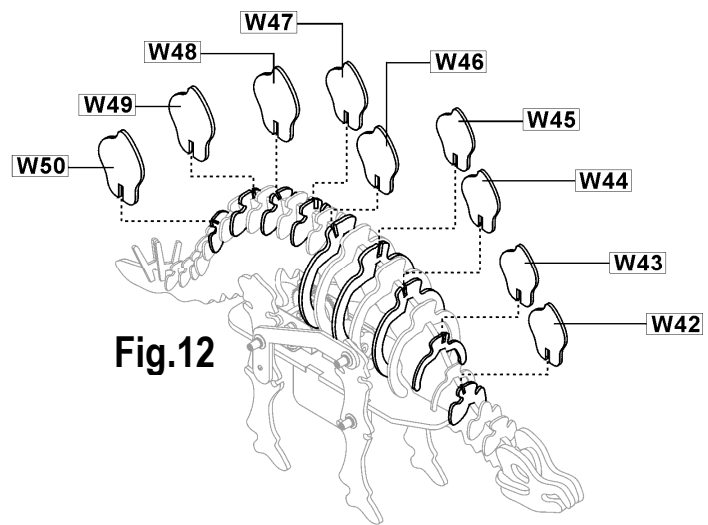


Fig.12

The specifications and contents of this manual can be subject to change without prior notice.

## KNS2 – STEGOMECH

### 1. Inleiding & kenmerken

 Ontdoe u van dit product volgens de plaatselijke en nationale regelgeving inzake verwijdering.

Dank u voor uw aankoop! Lees deze handleiding aandachtig voor u het toestel in gebruik neemt.

- Makkelijk te bouwen, zonder lijm of solderen.
- Maak de voorgesneden vormen pas los wanneer u ze nodig hebt. Schuur de scherpe randjes af voor gebruik (schuurpapier meegeleverd)
- De kit wordt aangedreven door 2 AA-batterijen (niet meegeleverd).

De kits van de KNS-reeks worden geleverd met voorgesneden vormen, tandwielkast, koppeling, stangen, schakelaar, motor, batterijhouder en alle vereiste onderdelen.

## 2. Lijst van onderdelen (zie fig.1 blz.1)

Nr.	Hoev.	Beschrijving	Nr.	Hoev.	Beschrijving
1	1	tandwielkast	15	1	draad met connector (geel)
2	1	motor 3Vdc	16	1	draad met connector (groen)
3	1	rondsel 8T	17	1	batterijhouder
4	1	tandwiel 40T/0T (wit)	18	1	schakelaar met draad
5	1	tandwiel 40T/10T (rood)	19	20	zelftappende schroef (2 x 4mm)
6	1	tandwiel 40T/10T (groen)	20	4	zelftappende schroef (2 x 6mm)
7	1	tandwiel 36T/10T (wit)	21	2	klinknagel (17.5mm)
8	1	metalen as (3 x 52mm)	22	2	klinknagel (20mm)
9	1	metalen as (2 x 40mm)	23	2	klinknagel (23mm)
10	2	nylon ring (klein)	24	6	borgring
11	2	nylon kraagring	25	3	PVC buis (15mm)
12	2	nylon connector	26	4	bevestigingsplaat (groot)
13	12	nylon kraagring (Ø8mm)	27	2	bevestigingsplaat (klein)
14	6	nylon hoedje			

## 3. Voorgesneden vormen (zie fig.2 blz.2)

## 4. Montage (zie fig.3-12 blz.2-4)

Fig. 3: Plaats de tandwielen (P4-7) links van het rondsel (P3). Richt de ene N-vormige nylon connector (P12) naar beneden en de andere naar boven. Breng de motor aan volgens de tekening. Merk op dat de uitstekende rand naar de metalen behuizing moet worden gericht.

Fig. 4: Monteer schakelaar P18 op zijpaneel W28. Schroef bevestigingsplaatjes P26 en P27 op zijpanelen W28 & W29 en schroef deze vast op plaat W27. Monteer de tandwielkast bovenop plaat W27.

Fig. 5: Monteer de linker- (W30/32/34) en rechterbenen (W31/33/35) op de zijkanten van plaat W27 ; zie figuur.

Fig. 6: Bevestig platen W36 en W37 op plaat W27 en zet platen W36 en W37 vast met bevestigingsplaat W38 en 2 schroeven P20.

Fig. 7: Maak platen W36 & W37 vast tegen de onderzijde van plaat W27 met bevestigingsplaatjes W26 en schroeven P19. Bevestig de batterijhouder (P17) tegen de onderzijde van plaat W27.

Fig. 8: Sluit de bedrading aan volgens het diagram. Stop 1 draad in de PVC buis (P25), draai de twee draden samen en schuif de PVC buis over de verbinding.

**Zorg dat de bedrading correct is aangesloten !!!**

1. groen - 2. rood - 3. geel - 4. rood - 5. zwart

Fig. 9-12: Bevestig de overige plaatjes volgens fig.9-12 op blz. 4.

**De inhoud van deze handleiding kan worden gewijzigd zonder voorafgaande kennisgeving.**

# KNS2 – STEGOMECH

## 1. Introduction et Caractéristiques

 Débarrassez-vous de ce produit en respectant la législation d'élimination locale et nationale.

Nous vous remercions de votre achat ! Lisez la notice présente attentivement avant la mise en service du **KNS2**.

- Facile à assembler, sans colle ou soudage.
- Ne détachez les pièces prédécoupées qu'au moment où vous en avez besoin. Polissez les arêtes avant d'employer la pièce en question (papier d'éméri inclus)
- Le kit est alimenté par 2 piles AA (non incluses).

Les kits de la série KNS sont livrés avec : éléments prédécoupés en bois, pignons, tiges, interrupteur, moteur, porte-piles et toutes les pièces nécessaires.

## 2. Liste des pièces (voir fig.1 p.1)

Pièce	Quant.	Description	Pièce	Quant.	Description
1	1	boîte d'engrenages	15	1	fil avec connecteur (jaune)
2	1	moteur 3Vcc	16	1	fil avec connecteur (vert)
3	1	satellite 8T	17	1	porte-piles
4	1	pignon 40T/0T (blanc)	18	1	glissière avec fil
5	1	pignon 40T/10T (rouge)	19	20	vis taraudeuse (2 x 4mm)
6	1	pignon 40T/10T (vert)	20	4	vis taraudeuse (2 x 6mm)
7	1	engrenage roue plate 36T/10T (blanc)	21	2	rivet (17.5mm)
8	1	axe métallique (3 x 52mm)	22	2	rivet (20mm)
9	1	axe métallique (2 x 40mm)	23	2	rivet (23mm)
10	2	embout en nylon (petit)	24	6	rondelle de serrage
11	2	canon en nylon	25	3	tube en PVC (15mm)
12	2	connecteur en nylon	26	4	panneau de fixation (grand)
13	12	canon en nylon (Ø8mm)	27	2	panneau de fixation (petit)
14	6	capuchon en nylon			

## 3. Pièces prédécoupées (voir fig.2 p.2)

## 4. Montage (voir fig.3-12 p.2-4)

Fig. 3: Positionnez les pignons (P4-7) à gauche du satellite (P3). Le premier connecteur "N" en nylon (P12) est dirigé vers le sol et l'autre vers le ciel. Installez le moteur selon la figure. Remarquez que la protubérance doit indiquer le boîtier métallique.

Fig. 4: Montez l'interrupteur P18 sur le panneau latéral W28. Vissez des panneaux de fixation P26 et P27 sur les panneaux latéraux W28 & W29 et fixez-les au panneau W27. Montez la boîte d'engrenages sur le panneau W27.

Fig. 5: Montez les pattes gauches (W30/32/34) et droites (W31/33/35) sur les côtés du panneau W27 selon la figure.

Fig. 6: Montez les panneaux W36 et W37 sur le panneau W27 et attachez les panneaux W36 et W37 l'un à l'autre au moyen du panneau de fixation W38 et 2 vis P20.

Fig. 7: Connectez les panneaux W36 et W37 au fond du panneau W27 au moyen de panneaux de fixation P26 et de vis P19. Vissez le porte-piles (P17) au fond du panneau W27.

Fig. 8: Connectez le câblage selon la figure. Insérez 1 fil dans le tube en PVC (P25), tressez les deux fils et recouvrez le joint à l'aide du tube. **Veillez à ce que le câblage soit correctement connecté!!!**  
1. vert - 2. rouge - 3. jaune - 4. rouge - 5. noir

Fig. 9-12: Montez les pièces restantes selon les figures à la p. 4.

**Les spécifications et le contenu de cette notice peuvent être modifiées sans notification préalable.**

## KNS2 – STEGOMECH

### 1. Introducción y Características



Tire las muestras inservibles en los correspondientes depósitos de eliminación de residuos según las leyes locales y nacionales.

¡Gracias por haber comprado el **KNS2!** Lea cuidadosamente las instrucciones del manual antes de montarlo.

- Fácil construcción, sin cola ni soldadura.
- Separe las piezas precortadas sólo si las necesita. Lije los bordes dentados antes de usar la pieza (papel de lija incluido).
- El kit funciona con 2 pilas AA (no incluidas).

Los kits de la serie KNS se entregan con: piezas de madera precortadas, piñones, ejes, interruptor, motor, portapilas y todas las piezas necesarias.

### 2. Lista de piezas (véase fig.1 p.1)

Pieza	Cantidad	Descripción	Pieza	Cantidad	Descripción
1	1	caja de engranajes	15	1	hilo con conector (amarillo)
2	1	motor 3Vcc	16	1	hilo con conector (verde)
3	1	satélite 8T	17	1	portapiles
4	1	piñón 40T/0T (blanco)	18	1	conmutador deslizante con hilo
5	1	piñón 40T/10T (rojo)	19	20	tornillo autoroscante (2 x 4mm)
6	1	piñón 40T/10T (verde)	20	4	tornillo autoroscante (2 x 6mm)
7	1	engranaje rueda frontal 36T/10T (blanco)	21	2	remache (17.5mm)
8	1	eje metálico (3 x 52mm)	22	2	remache (20mm)
9	1	eje metálico (2 x 40mm)	23	2	remache (23mm)
10	2	anillo de nylon (pequeño)	24	6	arandela de ajuste
11	2	cañón de nylon	25	3	tubo de PVC (15mm)
12	2	conector de nylon	26	4	panel de fijación (grande)
13	12	cañón de nylon (Ø8mm)	27	2	panel de fijación (pequeño)
14	6	capuchón en nylon			

### 3. Piezas precortadas (véase fig.2 p.2)

## 4. Montaje (véase fig.3-12 p.2-4)

Fig. 3: Coloque los piñones (P4-7) a la izquierda del satélite (P3). Apunte el primer conector "N" de nylon (P12) hacia abajo y el otro hacia arriba. Instale el motor según la figura. Preste atención a que el saliente apunte hacia la caja metálica.

Fig. 4: Monte el interruptor P18 en el panel lateral W28. Atornille de los paneles de fijación P26 y P27 en los paneles laterales W28 & W29 y fíjelos al panel W27. Monte la caja de engranajes en el panel W27.

Fig. 5: Monte la patas izquierdas (W30/32/34) y derechas (W31/33/35) en los laterales del panel W27 según la figura.

Fig. 6: Monte los paneles W36 y W37 en el panel W27 y fije los paneles W36 y W37 el uno al otro con el panel de fijación W38 y 2 tornillos P20.

Fig. 7: Conecte los paneles W36 y W37 a la parte inferior del panel W27 con los paneles de fijación P26 y el tornillo P19. Atornille el portapilas (P17) a la parte inferior del panel W27.


Fig. 8: Conecte el cableado según la figura. Introduzca 1 hilo en el tubo de PVC (P25), trence los dos hilos y cubre la junta con el tubo de PVC. **¡¡¡Asegúrese de que el cableado esté correctamente conectado!!!**  
1. verde - 2. rojo - 3. amarillo - 4. rojo - 5. negro

Fig. 9-12: Monte las piezas restantes según la figura en el p.4.

**Se pueden modificar las especificaciones y el contenido de este manual sin previo aviso.**

# KNS2 – STEGOMECH

## 1. Einführung und Eigenschaften

 Entsorgen Sie dieses Produkt gemäß der örtlichen und nationalen Gesetzgebung bezüglich Entsorgung.

Wir bedanken uns für den Kauf des KNS2 ! Lesen Sie diese Bedienungsanleitung vor Inbetriebnahme sorgfältig durch.

- Einfach zusammenzubauen, ohne Leimen oder Löten.
- Entfernen Sie die vorgeschrittenen Formen erst dann wenn Sie sie brauchen. Schmirgeln Sie die scharfen Kanten vor Gebrauch (Schmirgelpapier mitgeliefert).
- Der Bausatz funktioniert mit 2 AA-Batterien (nicht mitgeliefert).

Die Bausätze der KNS-Serie werden mit vorgeschrittenen Formen, einem Getriebe, Zahnradern, Achsen, einem Schalter, einem Motor, einem Batteriehalter und allen erforderlichen Teilen geliefert.

## 2. Stückliste (siehe Abb. 1 Seite 1)

Nr.	St.	Beschreibung	Nr.	St.	Beschreibung
1	1	Getriebe	15	1	Draht mit Anschluss (gelb)
2	1	Motor 3Vdc	16	1	Draht mit Anschluss (grün)
3	1	Ritzel 8T	17	1	Batteriehalter
4	1	Zahnrad 40T/0T (weiß)	18	1	Schalter mit Draht
5	1	Zahnrad 40T/10T (rot)	19	20	Schneidschraube (2 x 4mm)
6	1	Zahnrad 40T/10T (grün)	20	4	Schneidschraube (2 x 6mm)
7	1	Zahnrad 36T/10T (weiß)	21	2	Niete (17.5mm)
8	1	Metallachse (3 x 52mm)	22	2	Niete (20mm)
9	1	Metallachse (2 x 40mm)	23	2	Niete (23mm)
10	2	Nylonring (klein)	24	6	Unterlegscheibe
11	2	Nylonbuchse	25	3	PVC-Rohr (15mm)
12	2	Nylonanschluss	26	4	Befestigungsplatte (groß)
13	12	Nylonbuchse (Ø8mm)	27	2	Befestigungsplatte (klein)
14	6	Nylonkappe			

## 3. Vorgeschnittene Teile (siehe Abb. 2 Seite 2)

## 4. Zusammenbau (siehe Abb. 3-12 Seite 2-4)

Abb. 3: Stellen Sie die Zahnräder (Nr. 4-7) links vom Ritzel (Nr. 3). Richten Sie den einen N-förmigen Nylonanschluss (Nr. 12) nach unten und den anderen nach oben. Montieren Sie den Motor gemäß Abbildung. Beachten Sie, dass der herausragende Rand auf das Metallgehäuse gerichtet sein muss.

Abb. 4: Montieren Sie Schalter Nr.18 auf Seitenplatte W28. Schrauben Sie die Befestigungsplatten Nr. 26 und Nr. 27 auf den Seitenplatten W28 & W29 und schrauben Sie diese auf Platte W27. Montieren Sie das Getriebe auf W27.

Abb. 5: Montieren Sie die linken (W30/32/34) und rechten Beine (W31/33/35) auf den Seiten der Platte W27; siehe Abbildung.

Abb. 6: Befestigen Sie Platten W36 und W37 auf Platte W27 und fixieren Sie Platten W36 und W37 mit Befestigungsplatte W38 und 2 Schrauben Nr. 20.

Abb. 7: Befestigen Sie Platten W36 & W37 an der Unterseite von Platte W27 mit den Befestigungsplatten W26 und Schrauben Nr. 19. Befestigen Sie den Batteriehalter (Nr. 17) an der Unterseite von Platte W27.

Abb. 8: Schließen Sie die Verkabelung gemäß dem Schaltplan an. Stecken Sie einen Draht in das PVC-Rohr (Nr. 25) und drehen Sie die zwei Drähte zusammen und schieben Sie das PVC-Rohr über die Verbindung.

**Achten Sie darauf, dass die Verkabelung richtig angeschlossen ist !!!**

1. grün - 2. rot - 3. gelb - 4. rot - 5. schwarz

Abb. 9-12: Befestigen Sie die anderen Platten gemäß Abbildungen 9-12 auf Seite 4.

**Alle Änderungen vorbehalten.**