

编号: Z-PKQG-T500-02-V4

材质: 封面封底128G双铜 + 四色双面印刷

M型折法+对折

size: 100 x 185mm 共12P



Avantree Oasis (BTTC-500)

Bluetooth Transmitter and Receiver
Quick User Guide

- English --- 01/05
- Deutsch ----- 06
- Français ----- 07
- Italiano ----- 08
- Español ----- 09

Any questions? Contact:

Support@avantree.com
(Response Time: 4-24h, excl. holidays)

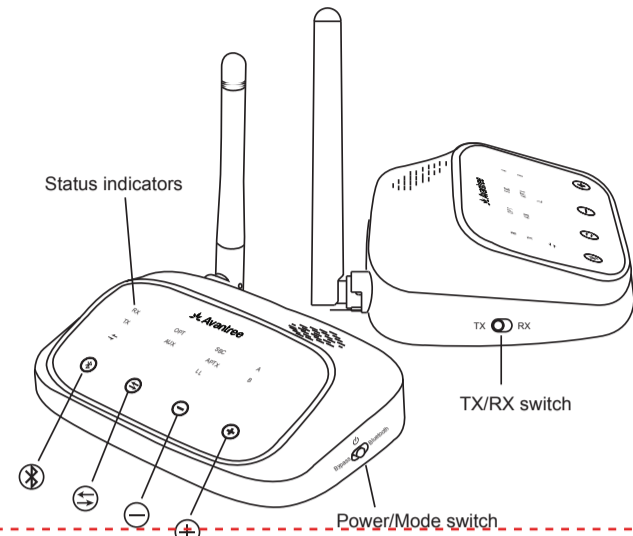
Telephone Support (Mon-Fri):

- USA / CANADA +1 800 232 2078 (EN, PST 9am-5pm)
- UK +44 20 8068 2023 (EN, CET 10am-7pm)
- Germany +49 32221097297 (DE, CET 10am-7pm)
- Italy +39 06 9480 3330 (IT, CET 9:30am-12:30am)
- France +33 176340312 (FR, CET 8am-10am)
- Spain +34 931786261 (ES, CET 2:30pm-4:30pm)
- Asia +86 755 8228 1190 / 7741-7746 (CN & EN, BJT 9am-5pm)
- Australia +61 2 8310 9897 (CN & EN, BJT 9am-5pm)

Self-service Support:

- 100+ Step by step video Guide – youtube.com/avantree/playlists
- 300+ FAQ: support.avantree.com

Avantree Quick User Guide for Oasis (TC500) Product overview & Basic operation



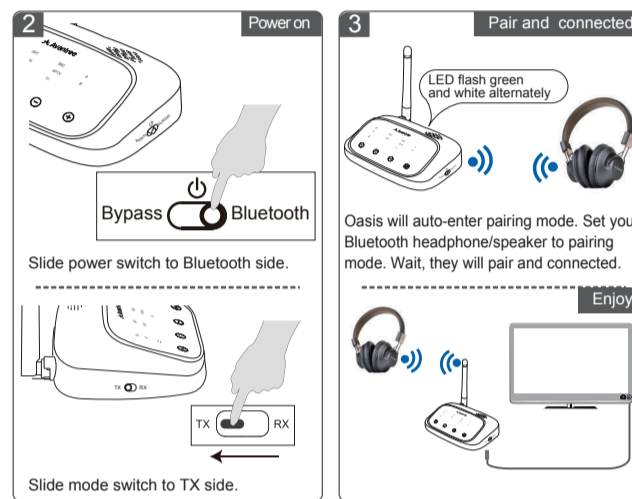
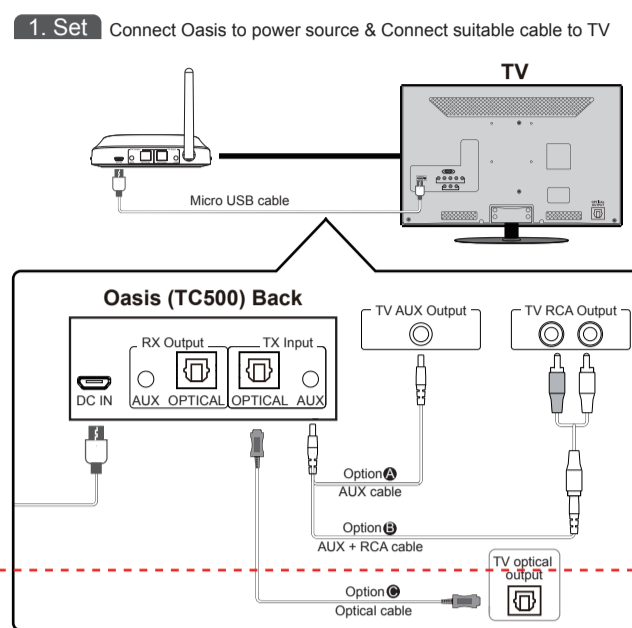
Button	Function	Operation
	Bluetooth mode	Slide to "Bluetooth" to power on & enter Bluetooth mode.
	Bypass mode	Slide to "Bypass" to power on & enter Bypass mode.
	Power off	Slide to "Power Off" to turn off the device.
	Enter pairing mode	Hold this button for about 3 seconds.
	Reconnect	Short press once.
	AUX/ Optical switch	Short press once to switch between AUX (3.5mm) and Optical audio mode.
	Voice prompt on/off	Hold for 7 seconds to switch Voice on/off.
	Volume up / down	Aux connection, press + or - once (Optical connection doesn't support)
	Previous / next song	RX mode, press + hold + or - for next or previous song (TX mode doesn't support)
Status indicators	Indicate status	Details see next page.
TX/RX switch	Transmitter mode	Slide to TX to enter transmitting mode.
	Receiver mode	Slide to RX to enter receiving mode.

Status indicators



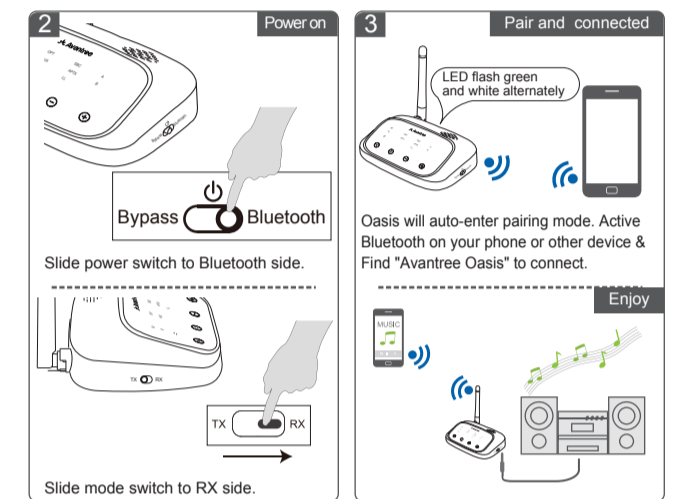
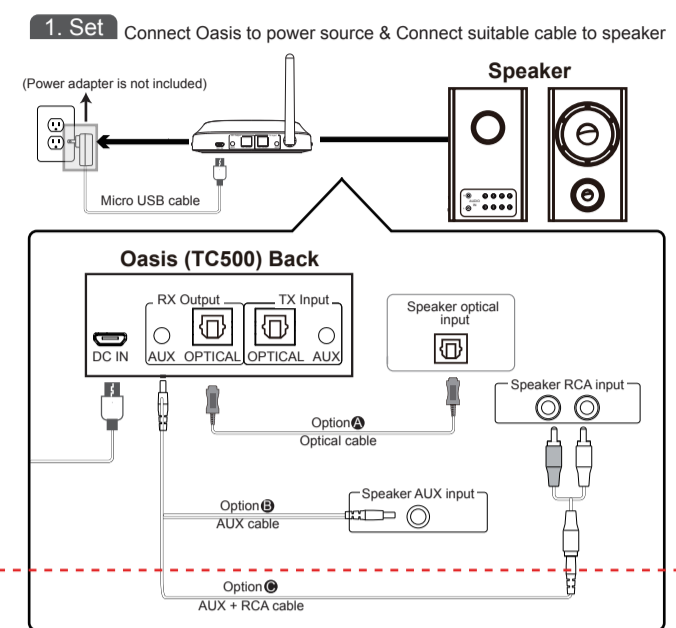
Indicator	Status
RX	In receiving mode
	Flashes GREEN and WHITE alternately to indicate Oasis is in pairing mode
TX	In transmitting mode
	Flashes GREEN and WHITE alternately to indicate Oasis is in pairing mode
	Bypass mode
OPT	Optical audio mode
AUX	AUX audio mode
SBC	Oasis is using SBC codec
APTX	Oasis is using aptX codec
LL	Oasis is using aptX Low latency codec
A	Oasis is using device A
B	Oasis is using device B

As a Wireless Transmitter (TX mode)



Note: If Oasis fail to pair, hold **⏻** button for 3s to enter pairing mode.

As a Wireless Receiver (RX mode)



Note: If Oasis fail to pair, hold **⏻** button for 3s to enter pairing mode.

加折位

正面

Quick User Guide for Oasis(TC500)

As a Wireless Transmitter (TX Mode)

- Connect audio source (TV, DVD etc.) to Oasis "TX Input" port with the audio cables provided (optical or AUX/RCA).
- Connect Oasis to power source (TV, PC USB socket) with USB cable.
- Slide TX/RX switch to the "TX" position.
- Slide Power/Mode switch to the "Bluetooth" position.
- Select the correct audio input mode (AUX/OPT) by short pressing **⏻** button. **(Very Important)**.
- Pair Oasis with your Bluetooth-enabled headphones/speakers.
 - Oasis pairing mode = Bluetooth LED flash green / white alternately fast.
 - First time use: Oasis auto enter pairing mode (with clear memory).
 - Afterward: press **⏻** button for 3 seconds to enter.
- Set your headphones/speakers to pairing mode refer to its user manual.
- Wait and connected.

As a Wireless Receiver (RX mode)

- Connect your speaker to Oasis "RX Output" port with the audio cable provided (optical or AUX/RCA).
- Connect Oasis to power source with USB cable.
- Slide TX/RX switch to the "RX" position.
- Slide Power/Mode switch to the "Bluetooth" position.
- Select the correct audio output mode (AUX/OPT) by short pressing **⏻** button. **(Very Important)**.
- Pair Oasis with your Bluetooth-enabled phone/tablet.
 - Oasis pairing mode = Bluetooth LED flash green / white alternately fast.
 - First time use: Oasis auto enter pairing mode (with clear memory).
 - Afterward: press **⏻** button for 3 seconds to enter.
- Active Bluetooth on your phone or other device to find "Avantree Oasis" to connect.
- Wait and connected.

Bypass mode (Non-Bluetooth mode)

- Connect audio source (TV, DVD etc.) to Oasis "TX Input" port with the audio cables provided (optical or AUX/RCA).
 - Connect your speaker to Oasis "RX Output" port with your own audio cable (optical or AUX/RCA).
 - Connect Oasis to power source with USB cable.
 - Slide Power/Mode switch to the "Bypass" position.
 - Select the correct audio input/output mode (AUX/OPT) by short pressing **⏻** button. **Note: Bypass for AUX to AUX & OPT to OPT only. (Very Important)**.
 - Ready for use.
- Important Notice:**
- Always remember to select the CORRECT audio input / output mode (AUX / OPT).
 - Volume +/- is for AUX input / output, not OPT.
 - Make sure your (TV) output is valid. AUX test with earphones.
 - Does NOT support Dolby / DTS under OPT. Please set TV audio to PCM / LPCM format.
 - Bypass for AUX to AUX & OPT to OPT only.
 - Voice Prompt on / off - hold **⏻** or **⏻**.

English

Schnellanleitung für Oasis(TC500)

Als kabelloser Transmitter (TX Modus)

- Verbinden Sie die Audioquelle (TV, DVD usw.) mit dem Oasis "TX Input", indem Sie die vorhandenen Audiokabel verwenden (optisch oder AUX/RCA).
- Verbinden Sie Oasis mit der Stromquelle (TV, PC USB-Anschluss) über das USB-Kabel.
- Schieben Sie den TX/RX Schalter auf die "TX" Position.
- Schieben Sie den Strom/ Modus Schalter auf die "Bluetooth" Position.
- Wählen Sie den richtigen Audioeingangsmodus (AUX/OPT) aus, indem Sie kurz auf den **⏻** Knopf drücken **(sehr wichtig)**.
- Paaren Sie Oasis mit Ihrem Headset/ Kopfhörer, bei denen Bluetooth aktiviert worden ist.
 - Oasis Paarungsmodus = Bluetooth LED leuchtet schnell und abwechselnd grün/ weiß auf
 - Bei der ersten Verwendung: Oasis geht automatisch auf Paarungsmodus (leerer Speicher)
 - Danach: drücken Sie den **⏻** Knopf 3 Sekunden lang, um diesen zu aktivieren
- Stellen Sie Ihr Headset/ Ihre Lautsprecher auf Paarungsmodus und lesen Sie sich die jeweiligen Bedienungsanleitungen durch.
- Warten Sie, bis die Verbindung hergestellt wird.

Als kabelloser Empfänger (RX Modus)

- Verbinden Sie Ihre Lautsprecher mit dem Oasis "RX Output" mithilfe der zur Verfügung gestellten Audiokabel (optisch oder AUX/RCA).
- Verbinden Sie den Oasis mit einer Stromquelle, indem Sie ein USB-Kabel.
- Schieben Sie den TX/RX Schalter auf die "RX" Position.
- Schieben Sie den Strom/ Modus Schalter auf die "Bluetooth" Position.
- Wählen Sie den richtigen Audioausgabemodus (AUX/OPT) indem Sie kurz auf den **⏻** Knopf drücken **(sehr wichtig)**.
- Paaren Sie den Oasis mit Ihrem Handy/ PC/ Tablet, auf dem Bluetooth aktiviert worden ist.
 - Oasis Paarungsmodus = das Bluetooth LED blinkt schnell und abwechselnd grün/ weiß auf
 - Bei der ersten Verwendung: Oasis geht automatisch auf Paarungsmodus (leerer Speicher)
 - Danach: drücken Sie den **⏻** Knopf 3 Sekunden lang, um diesen zu aktivieren
- Aktivieren Sie Bluetooth auf Ihrem Handy oder einem anderen Gerät, suchen Sie nach "Avantree Oasis" um eine Verbindung herzustellen.
- Warten Sie, bis die Verbindung hergestellt wird.

Umgebungsmodus (Kein-Bluetooth-Modus)

- Verbinden Sie die Audioquelle (TV, DVD etc.) mit dem Oasis "TX Input" mithilfe der zur Verfügung gestellten Audiokabel (optisch oder AUX/RCA).
 - Verbinden Sie Ihren Lautsprecher mit dem Oasis "RX Output" mit Ihrem eigenen Audiokabel (optisch oder AUX/RCA).
 - Verbinden Sie den Oasis mit einer Stromquelle über ein USB-Kabel.
 - Schieben Sie den Strom/ Modus Schalter auf die "Bypass" Position.
 - Wählen Sie den richtigen Audioanschlussmodus (AUX/OPT) aus, indem Sie kurz auf den **⏻** Knopf drücken. **Hinweis: Umgebung nur für AUX auf AUX & OPT auf OPT. (sehr wichtig)**
 - Bereit zur Verwendung.
- Wichtiger Hinweis:**
- Wählen Sie immer den RICHTIGEN Audioanschlussmodus (AUX/OPT)
 - Lautstärke +/- ist für den AUX-Anschluss, nicht für OPT.
 - Stellen Sie sicher, dass Ihr (TV) Anschluss gültig ist. AUX Test mit Kopfhörern.
 - Unterstützt NICHT Dolby / DTS über OPT. Stellen Sie TV-Audio in das PCM / LPCM-Format ein.
 - Umgebung nur für AUX auf AUX & OPT auf OPT.
 - Aufforderungsansage an/ aus 7 Sekunden **⏻** gedrückt halten.

Deutsch

Guide Rapide de l'Oasis (TC500)

En tant que Transmetteur sans fil (Mode TX)

- Connecter la source audio (TV, DVD etc.) au port "TX Input" de l'Oasis à l'aide des câbles audio fournis (optique ou AUX/RCA).
- Brancher l'alimentation de l'Oasis à l'aide du câble USB (TV, port PC USB).
- Mettre le bouton TX/RX sur la position "TX".
- Mettre le bouton d'alimentation/mode sur la position "Bluetooth".
- Important :** sélectionner la bonne entrée audio (AUX/OPT) par un appui rapide du bouton **⏻**.
- Jumeler l'Oasis avec votre appareil Bluetooth (casque/enceintes).
 - L'Oasis en Mode jumelage = la LED Bluetooth clignote rapidement et alternativement en vert / blanc.
 - Première utilisation: l'Oasis entre en mode auto-jumelage (mémoire vide)
 - Successivement: appuyer sur le bouton **⏻** durant 3 secondes pour valider
- Mettre votre équipement casque/enceintes en mode jumelage en vous référant à leur manuel.
- Attendre que l'Oasis et vos équipements soient jumelés et connectés.

En tant que Récepteur sans fil (mode RX)

- Connecter vos enceintes au port "RX Output" de l'Oasis à l'aide des câbles audio fournis (optique ou AUX/RCA).
- Brancher l'alimentation de l'Oasis à l'aide du câble USB.
- Mettre le bouton TX/RX sur la position "RX".
- Mettre le bouton d'alimentation/mode sur la position "Bluetooth".
- Important :** sélectionner la bonne entrée audio (AUX/OPT) par un appui rapide du bouton **⏻**.
- Jumeler l'Oasis avec votre équipement Bluetooth (téléphone/pc/tablette).
 - L'Oasis en Mode jumelage = la LED Bluetooth clignote rapidement et alternativement en vert / blanc.
 - Première utilisation: l'Oasis entre en mode auto-jumelage (mémoire vide)
 - Successivement: appuyer sur le bouton **⏻** durant 3 secondes pour valider
- Activez le Bluetooth sur votre équipement pour trouver "Avantree Oasis" et s'y connecter.
- Attendre que l'Oasis et vos équipements soient jumelés et connectés.

Mode Bypass (Bluetooth désactivé, mode audio direct)

- Connecter la source audio (TV, DVD etc.) au port "TX Input" de l'Oasis à l'aide des câbles audio fournis (optique ou AUX/RCA).
- Connecter vos enceintes au port "RX Output" de l'Oasis à l'aide de votre propre câble audio (optique ou AUX/RCA).
- Brancher l'alimentation de l'Oasis à l'aide du câble USB.
- Mettre le bouton d'alimentation/mode sur la position "Bypass".
- Sélectionner la bonne entrée audio (AUX/OPT) par un appui rapide du bouton **⏻**. **Note importante: la fonction Bypass transmet directement le son du port AUX vers AUX & OPT vers OPT. Il n'y a pas de conversion vers d'autres ports ou format audio.**
- Prêt à l'emploi.

Notes Importantes:

- Toujours veiller à bien sélectionner l'entrée / sortie audio adéquate (AUX / OPT)
- Le volume +/- fonctionne uniquement pour l'entrée / sortie AUX (pas pour OPT).
- Assurez-vous que votre sortie audio (TV) est active. Le port AUX peut être testé en y branchant un casque audio.
- Le Dolby / DTS par voie OPT n'est pas supporté. Veuillez régler l'audio du téléviseur au format PCM / LPCM.
- Le mode Bypass transmet le son directement de AUX vers AUX et de OPT vers OPT.
- Le guidage vocal peut être désactivé en maintenant le bouton **⏻** durant 7s.

Giuda all'uso veloce di Oasis(TC500)

Come un trasmettitore senza fili (TX Mode)

- Collegare la fonte audio (TV, DVD etc.) alla porta "TX Input" dell'Oasis con i cavi audio provvisti (Optica o AUX/RCA).
- Collegare l'Oasis all'alimentazione (TV, porta USB del PC) con il cavo USB.
- Fate scorrere l'interruttore TX/RX fino alla posizione "TX".
- Fate scorrere l'interruttore Slide Power/mode fino alla posizione "Bluetooth".
- Selezionate l'ingresso audio corretto (AUX/OPT) mediante una pressione lieve sul pulsante **⏻** **(Molto Importante)**.
- Associate l'Oasis con il Vostro dispositivo Bluetooth- cuffie o altoparlante.
 - Modalità pairing dell'Oasis = il LED Bluetooth lampeggia di verde/bianco in alternanza molto veloce.
 - Primo utilizzo: Oasis entra in modalità auto pairing (con memoria pulita)
 - Successivamente: premete **⏻** il pulsante per tre secondi per selezionarlo.
- Mettete le vostre cuffie o altoparlanti in modalità pairing a seconda della procedura richiesta dal produttore.
- Attesa e connessione.

Come ricevitore senza fili (RX mode)

- Collegare la fonte audio (TV, DVD etc.) alla porta "RX Output" dell'Oasis con i cavi audio provvisti (Optica o AUX/RCA).
- Collegare l'Oasis all'alimentazione (TV, porta USB del PC) con il cavo USB.
- Fate scorrere l'interruttore TX/RX fino alla posizione "RX".
- Fate scorrere l'interruttore Slide Power/mode fino alla posizione "Bluetooth".
- Selezionate l'uscita audio corretta (AUX/OPT) mediante una pressione lieve sul pulsante **⏻** **(Molto Importante)**.
- Associate l'Oasis con il Vostro dispositivo (telefono/pc/tablet).
 - Modalità pairing dell'Oasis = il LED Bluetooth lampeggia di verde/bianco in alternanza molto veloce.
 - Primo utilizzo: Oasis entra in modalità auto pairing (con memoria pulita)
 - Successivamente: premete **⏻** il pulsante per tre secondi per selezionarlo.
- Attivate il Bluetooth sul Vostro telefono o altro dispositivo per trovare "Avantree Oasis" per la connessione.
- Attesa e connessione.

Modalità Bypass (Non-Bluetooth)

- Collegare la fonte audio (TV, DVD etc.) all'Oasis dalla porta "TX Input" con i cavi provvisti (Optica o AUX/RCA).
- Collegare gli altoparlanti alla porta "RX Output" dell'Oasis con il Vostro cavo in dotazione (Optico o AUX/RCA).
- Collegare Oasis all'alimentazione con il cavo USB.
- Fate scorrere l'interruttore Power/mode fino alla posizione "Bypass".
- Selezionate la modalità di ingresso/uscita corretta (AUX/OPT) premendo brevemente il pulsante **⏻**. **Note: il Bypass funziona per AUX ad AUX & OPT ad OPT solamente. (Molto Importante)**.
- Pronti all'uso.

Note Importanti:

- Ricordatevi sempre di selezionare CORRETTAMENTE l'ingresso e l'uscita AUDIO (AUX / OPT)
- Il Volume +/- è per l'ingresso/uscita AUX, non quella OPT.
- Assicuratevi che l'uscita della TV sia valida. Fate un test con degli auricolari o cuffie.
- NON supporta il Dolby / DTS con l'uscita OPT. Impostare TV audio in formato PCM / LPCM.
- Bypass serve per AUX ad AUX & OPT ad OPT solamente.
- Modalità vocale attiva/disattiva, selezionata **⏻** per 7 secondi.

Guía Rápida para el Usuario del Oasis(TC500)

Cómo Transmisor Wireless (Modo TX)

- Conectar Fuente de audio (TV, DVD etc.) al puerto Oasis "TX Input" con los cables de audio que le acompañan (óptica o AUX/RCA).
- Conectar Oasis a una Fuente de alimentación (TV, puerto USB del PC) con cable USB.
- Deslizar el interruptor TX/RX a la posición "TX".
- Deslizar el interruptor de encendido/mode a la posición "Bluetooth".
- Seleccionar el modo de audio de entrada correcto (AUX/ÓPTICA) pulsando levemente el botón **⏻** **(Muy Importante)**.
- Emparejar Oasis con los altavoces/auriculares de Bluetooth habilitados.
 - Modo emparejamiento Oasis = La Luz LED del Bluetooth es verde / blanca alternando rápidamente.
 - Primer uso: Oasis entra de forma automática en modo emparejamiento (con la memoria vacía)
 - Usos posteriores: pulse el botón **⏻** durante 3 segundos para entrar.
- Poner los auriculares/altavoces en modo emparejamiento, como se indica en el manual de usuario.
- Esperar a que se conecte.

Cómo receptor Wireless (modo RX)

- Conecte su altavoz al puerto "RX Output" de Oasis con el cable de audio que viene con él (Óptica o AUX/RCA).
- Conectar Oasis a la fuente de alimentación con cable USB.
- Desliza el interruptor TX/RX a la posición "RX".
- Deslizar el interruptor de encendido/mode a la posición "Bluetooth".
- Seleccione el modo de salida de audio correcto (AUX/ÓPTICA) pulsando un poco el botón **⏻** **(Muy Importante)**.
- Emparejar Oasis con su teléfono/pc/tablet con conexión Bluetooth.
 - Modo emparejamiento de Oasis = La Luz LED del Bluetooth alterna verde / blanco rápidamente.
 - Primer uso: Oasis entra automáticamente en modo emparejamiento (con la memoria vacía).
 - Usos posteriores: pulse el botón **⏻** durante 3 segundos para entrar.
- Activar el Bluetooth en su teléfono u otro dispositivo para encontrar "Avantree Oasis" y conectar.
- Esperar a que se conecte.

Modo Bypass (No modo Bluetooth)

- Conectar la fuente de audio (TV, DVD etc.) al Oasis puerto "TX Input" con los cables de audio que le acompañan (óptico o AUX/RCA).
- Conecte el altavoz al puerto Oasis "RX Output" con su propio cable de audio (óptico o AUX/RCA).
- Conectar Oasis a la fuente de alimentación con cable USB.
- Deslizar el interruptor de encendido/mode hacia la posición "Bypass".
- Seleccione el modo de entrada/salida de audio correcto (AUX/OPT) pulsando un poco el botón **⏻**. **Note: Bypass para AUX y AUX & salida ÓPTICA solamente. (Muy Importante)**.
- Listo para utilizar

Aviso importante:

- Recuerde siempre seleccionar el modo de audio de entrada/salida correcto (AUX / OPT)
- Volumen +/- es para la entrada/salida AUX, no ÓPTICA.
- Asegúrese de que su salida de TV es válida. Comprobar AUX con los auriculares.
- NO compatible con Dolby / DTS con salida ÓPTICA. Ajuste el audio de TV al formato PCM / LPCM.
- Bypass para AUX a AUX & ÓPTICA a ÓPTICA solamente.
- Encender/apagar entrada de voz - pulse **⏻** durante 7 segundos.

Español

加折位

反面