

DENVER®

DENVER BTS-21
Bluetooth Speaker

This speaker has three different modes. Bluetooth, Handsfree and Aux mode. To switch to AUX mode when on Bluetooth mode, please push button from left (marked "BT") to middle (marked "AUX");

Mode 1: Bluetooth - How to pair.

Turn on the speaker by pushing the "OFF" button to left (marked "BT"), you will hear a beep sound. The light will blink blue. Now the speaker is ready to pair, Search for the speaker (device name: BTS-21) with your smartphone or pc. There will be a beep sound when connect successfully.

Mode 2: Bluetooth – Handsfree.

Music will stop while a phone call coming through Bluetooth.

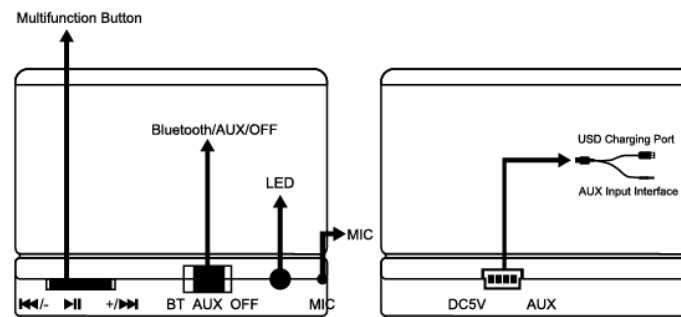
Press "Pause/Play" button to pick-up, then you can answer the phone through the speaker.

When you finish, press "Pause/Play" to end the call.

Mode 3: AUX/ direct input mode.

Plug the mini USB plug into the speaker and the mini jack plug into the item you want to play music from. Push "OFF" button to middle (marked "AUX"), you will hear a beep. Then it's ready to play your music.

Buttons on the speaker:



Off: turn off the unit

AUX: enter AUX mode and turn on the unit

BT: enter Bluetooth mode and turn on the unit

Pause/Play: pause play audio when in Bluetooth mode, pick up or cut off the calling

Volume +/-: Press and hold vol+ to increase volume, press and hold vol- to decrease volume, Press vol+ short to change to next song, press vol- short to change to previous song.

Charge BTS-21:

Charge your speaker, please connect the mini USB plug into the speaker and the another USB plug into a PC, or into an USB adaptor(not included). This will charge the speaker. You can play music while charging, but this will make the charging period longer.

Charge time when turned off: App. 2 hours

Play time when fully charged: App. 2 to 3 hours

ALL RIGHTS RESERVED COPYRIGHT DENVER ELECTRONICS A/S



Electric and electronic equipment and included batteries contains materials,

components and substances that can be hazardous to your health and environment, if the waste material (discarded electric and electronic equipment and batteries) is not handled correctly.

Electric and electronic equipment and batteries is marked with the crossed out trash can symbol, seen below. This symbol signifies that electric and electronic equipment and batteries should not be disposed with other household waste, but should be disposed of separately.

As the end user it is important that you submit your used batteries to the appropriate and designated facility. In this manner you make sure that the batteries are recycled in accordance with legislature and will not harm the environment.

All cities have established collection points, where electric and electronic equipment and batteries can either be submitted free of charge at recycling stations and other collection sites, or be collected from the households. Additional information is available at the technical department of your city.

Hereby, Inter Sales A/S, declares that this product BTS-20 is in compliance with the essential requirements and other relevant provisions of Directive 1999/5/EC. A copy of the Declaration of conformity may be obtained at: Inter Sales A/S, Stavneagervej 22, DK-8250 Egaa, Denmark.

Importer:

DENVER ELECTRONICS A/S

Stavneagervej 22

DK-8250 Egaa

Denmark

www.facebook.com/denverelectronics

DENVER® DENVER BTS-21

Bluetooth-højttaler

Denne højttaler har tre forskellige funktioner. Bluetooth, Håndfri og Aux.
Hvis du vil skifte fra Bluetooth til AUX, skal du skubbe knappen fra venstre (mærket "BT") til midterpositionen (mærket "AUX");

Funktion 1: Bluetooth - Sådan parrer du.

Tænd højttaleren ved at skubbe knappen "OFF" til venstre (mærket "BT"). Du hører et bip. Lyset blinker blåt. Højttaleren er nu klar til parring. Søg efter højttaleren (enhedsnavn: BTS-21) med din smartphone eller PC. Du hører et bip, når forbindelsen er oprettet.

Funktion 2: Bluetooth – Håndfri.

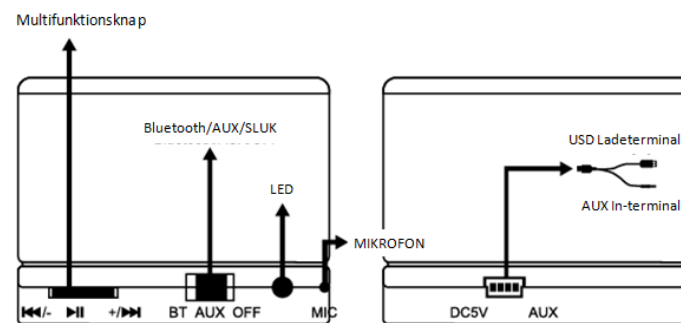
Musikken afbrydes, når der kommer et indgående opkald via Bluetooth.
Tryk på knappen "Pause/Afspil" for at tage telefonen, du kan nu besvare opkaldet gennem højttaleren.

Når du er færdig, skal du trykke på knappen "Pause/Afspil" for at ringe af.

Funktion 3: AUX/ ekstern kilde.

Sæt mini USB-stikket i højttaleren og mini jackstikket i den enhed, du vil afspille fra. Skub knappen "OFF" til midterpositionen (mærket "AUX"). Du hører et bip. Du er nu klar til at afspille musik.

Højttalerens knapper:



Sluk: slukker højttaleren

AUX: tænder højttaleren og aktiverer funktionen AUX

BT: tænder højttaleren og aktiverer funktionen Bluetooth

Pause/Afspil: pauser afspilningen under Bluetooth-afspilning, besvarer et opkald eller ringer af

Lydstyrke +/-: Tryk og hold knappen vol+ for at skrue op for lyden, tryk og hold knappen Lydstyrke - for at skrue ned. Tryk kort på knappen Lydstyrke + for at springe til næste musikfil, tryk kort på knappen Lydstyrke - for at springe til foregående musikfil.

Opladning af BTS-21:

Når du vil oplade din højttaler, skal du sætte mini USB-stikket i højttaleren og det andet USB-stik i en PC eller en USB-adapter (tilkøb). Herefter oplades højttaleren. Du kan afspille musik under opladningen, men i så fald tager opladningen længere tid.

Ladetid i slukket tilstand: Ca. 2 timer

Spilletid efter fuld opladning: Ca. 2 - 3 timer

ALLE RETTIGHEDER FORBEHOLDES, COPYRIGHT DENVER ELECTRONICS A/S



Elektrisk og elektronisk udstyr samt medfølgende batterier indeholder materialer, komponenter og stoffer, der kan være skadelige for menneskers sundhed og for miljøet, hvis affaldet (kasseret elektrisk og elektronisk udstyr

og batterier) ikke håndteres korrekt.

Elektrisk og elektronisk udstyr og batterier er mærket med nedenstående overkrydsede skralsdespand. Den symboliserer, at elektrisk og elektronisk udstyr og batterier ikke må bortskaffes sammen med usorteret husholdningsaffald, men skal indsamles særskilt.

Som slutbruger er det vigtigt, at du afleverer dine udtjente batterier til de ordninger, der er etablerede. På denne måde er du med til at sikre, at batterierne genanvendes i overensstemmelse med lovgivningen og ikke unødigt belaster miljøet. Alle kommuner har etableret indsamlingsordninger, hvor kasseret elektrisk og elektronisk udstyr samt bærbare batterier gratis kan afleveres af borgerne på genbrugsstationer og andre indsamlingssteder eller bliver afhentet direkte fra husholdningerne. Nærmere information kan fås hos kommunens tekniske forvaltning.

Hermed erklærer Inter Sales A/S, at dette produkt BTS-21 er i overensstemmelse med de essentielle betingelser og øvrige relevante bestemmelser i Direktiv 1999/5/EC. En kopi af overensstemmelseserklæringen kan rekvireres ved henvendelse til: Inter Sales A/S, Stavneagervej 22, DK-8250 Egaa, Denmark.

Importeret af:

DENVER ELECTRONICS A/S

Stavneagervej 22

DK-8250 Egaa

Danmark

www.facebook.com/denverelectronics

DENVER®

DENVER BTS-21
Bluetooth Luidspreker

Deze luidspreker heeft drie verschillende modi. Bluetooth, Handsfree en Aux-modus.

Om over te schakelen naar de AUX-modus wanneer het in Bluetooth modus staat, gelieve de knop van links (gemarkeerd met "BT") naar het midden (gemarkeerd met "AUX");

Modus 1: Bluetooth - Hoe te koppelen.

Zet de luidspreker aan door de " OFF" knop naar links in te drukken (gemarkeerd met "BT"), u zal een pieptoon horen. Het lampje knippert blauw. Nu is de luidspreker klaar om te koppelen, zoek naar de luidspreker (apparaatnaam: BTS-21) met uw smartphone of PC. Er zal een pieptoon zijn wanneer de verbinding gelukt is.

Modus 2: Bluetooth – Handsfree.

De muziek zal stoppen wanneer er een telefoongesprek binnenkomt via Bluetooth.

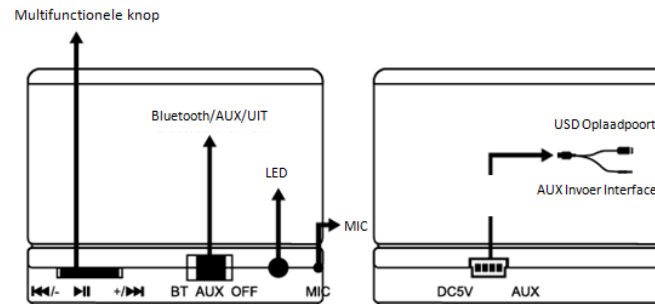
Druk op "Pauze/Afspelen" knop om op te nemen, dan kunt u de gesprek beantwoorden via de luidspreker.

Wanneer u klaar bent, drukt u op "Pauze/Afspelen" om het gesprek te beëindigen.

Modus 3: AUX/directe invoer-modus.

Steek de mini-USB-stekker in de luidspreker en de mini-jack stekker in het item waar u muziek wil vanaf spelen. Druk op "OFF" knop naar het midden (gemarkeerd met "AUX"), u zult een pieptoon horen. Dan is het klaar om uw muziek af te spelen.

Knoppen op de luidspreker:



Uit: Schakel het apparaat uit

AUX: ga naar AUX modus en schakel het apparaat aan

BT: ga naar Bluetooth modus en schakel het apparaat aan

Pauze/Afspelen: pauze afspelen audio wanneer in Bluetooth-modus, beantwoordt of weiger de oproepaa

Volume +/-: Druk en houd vol+ ingedrukt om het volume te verhogen, druk en houd vol- ingedrukt om het volume te verlagen, druk kort op vol+ om naar het volgende nummer over te schakelen, druk kort op vol- om naar het vorige nummer over te schakelen.

Opladen BTS-21:

Laad uw luidspreker op, gelievede mini-USB-stekker aan in de luidspreker en de andere USB-stekker in een PC, of in een USB-adapter (niet inbegrepen). Dit zal de luidspreker opladen. U kunt muziek afspelen tijdens het opladen, maar dat maakt de oplaadperiode langer.

Oplaadtijd wanneer het uitgeschakeld is: Ongeveer 2 uur

Afspeeltijd bij volledige oplading: Ongeveer 2 tot 3 uur

ALLE RECHTEN VOORBEHOUDEN, AUTEURSRECHT DENVER ELECTRONICS A/S



Elektrische en elektronische apparatuur en de inbegrepen batterijen bevatten materialen, componenten en stoffen die schadelijk kunnen zijn voor uw gezondheid en het milieu, indien de afvalproducten (afgedankte elektrische en elektronische apparatuur en batterijen) niet correct worden verwerkt. Elektrische en elektronische apparatuur en batterijen zijn gemarkeerd met een doorgekruist klike-symbool, zoals hieronder afgebeeld. Dit symbool is bestemd de gebruiker er op te wijzen dat elektrische en elektronische apparatuur en batterijen dient als normaal huishoudelijk afval afgedankt dienen te worden, maar gescheiden moeten worden ingezameld. Als eindgebruiker is het belangrijk dat u uw verbruikte batterijen inlevert bij een geschikte en speciaal daarvoor bestemde faciliteit. Op deze manier is het gegarandeerd dat de batterijen worden hergebruikt in overeenstemming met de wetgeving en het milieu niet aantasten. Alle steden hebben specifieke inzamelpunten, waar elektrische of elektronische apparatuur en batterijen kosteloos ingeleverd kunnen worden op recyclestations of andere inzamellocaties. In bepaalde gevallen kan het afval ook aan huis worden opgehaald. Vraag om meer informatie bij uw plaatselijke autoriteiten. Hierbij verklaart Inter Sales A/S dat dit product BTS-21 in overeenstemming is met de essentiële eisen en andere relevante bepalingen van richtlijn 1999/5/EC. Een kopie van de Verklaring van Conformiteit is verkrijgbaar bij: Inter Sales A/S, Stavneagervej 22, DK-8250 Egaa, Denemarken.

Importeur:

DENVER ELECTRONICS A/S

Stavneagervej 22

DK-8250 Egaa

Denemarken

www.facebook.com/denverelectronics

DENVER® DENVER BTS-21

Bluetooth-kaiutin

Tämä kaiutin käyttää kolmea eri tilaa. Bluetooth-, handsfree- ja Aux-tila. Bluetooth-tilassa ollessa AUX-tilaan vaihdetaan työntämällä vasemmalla oleva kytkin (merkinnällä "BT") keskelle (kohtaan "AUX").

Tila 1: Bluetooth – laiteparin muodostaminen.

Kytke kaiutin päällä työntämällä kytkin asennosta "OFF" vasemmalle (kohtaan "BT"), jolloin kuulet piippauksen. Valo vilkkuu sinisenä. Nyt kaiutin on valmis muodostamaan laiteparin. Etsi kaiutintan (laitteen nimi: BTS-21) älypuhelimellasi tai PC:lläsi. Kuulet piippaavan äänen, kun yhteys on muodostettu.

Tila 2: Bluetooth – handsfree.

Musiikki lakkaa, kun saat puhelun Bluetooth-tilassa.

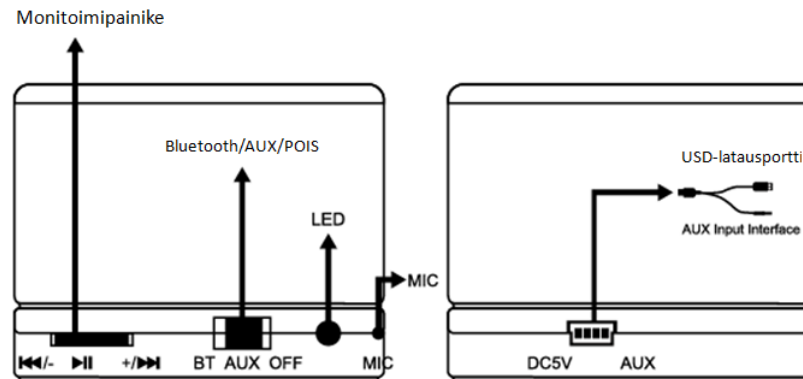
Paina "Tauko/toisto"-painiketta vastataksesi puheluun, jolloin voit vastata puhelimeen kaiuttimen kautta.

Kun olet valmis, lopeta puhelu painamalla "Tauko/toisto".

Tila 3: AUX/suoratulo-tila.

Kytke mini-USB-liitin kaiuttimeen ja minijakkiliitin laitteen, jolta haluat soittaa musiikkia. Työnnä "OFF"-painike keskelle (kohtaan "AUX"), jolloin kuulet piippauksen. Laitte on valmis toistamaan musiikkia.

Kaiuttimen painikkeet:



Pois: kytkee laitteen pois päältä

AUX: siirtää laitteen AUX-tilaan ja kytkee sen päälle

BT: siirtää laitteen Bluetooth-tilaan ja kytkee sen päälle

Tauko/toisto: keskeytä äänentoisto Bluetooth-tilassa, vastaa puheluun tai katkaise puhelu

Äänenvoimakkuus +/-: Lisää äänenvoimakkuutta pitämällä Äänenvoimakkuus + painettuna ja vähennä äänenvoimakkuutta pitämällä Äänenvoimakkuus - painettuna. Siirry seuraavaan kappaleeseen painamalla lyhyesti Äänenvoimakkuus +, siirry edelliseen kappaleeseen painamalla lyhyesti Äänenvoimakkuus -.

BTS-21:n lataaminen:

Kaiutin ladataan kytkemällä mini-USB-liitin kaiuttimeen ja johdon toisen pään USB-liitin PC:hen tai USB-adaptteriin (ei sisälly pakkaukseen). Tämä lataa kaiuttimen. Musiikkia voidaan toistaa latauksen aikana, mutta tämä pidentää latausaikaa.

Latausaika laitteen ollessa pois päältä: Noin 2 tuntia

Soittoaika täysin ladattuna: Noin 2–3 tuntia

KAIKKI OIKEUDET PIDÄTETÄÄN, TEKIJÄNOIKEUS DENVER ELECTRONICS A/S





Sähkö- ja elektroniikkalaitteet sekä niissä käytettävät paristot sisältävät materiaaleja, komponentteja ja aineita, jotka voivat olla vahingollisia terveydelle ja ympäristölle, jos jättemateriaalia (pois heitettävät sähkö- ja elektroniikkalaitteet sekä paristot) ei käsitellä asianmukaisesti. Sähkö- ja elektroniikkalaitteet sekä paristot on merkitty alla olevalla rastitun jätteen symbolilla. Symboli kertoo, ettei sähkö- ja elektroniikkalaitteita tai paristoja saa hävittää kotitalousjätteen mukana vaan ne on hävitettävä erikseen. On tärkeää, että loppukäyttäjänä viet käytetyt paristot oikeaan keräyspaikkaan. Tällä tavoin voit varmistaa, että paristot kierrätetään lain mukaan eivätkä ne vahingoita ympäristöä.

Kaikkiin kaupunkeihin on perustettu keräilypisteitä, joihin sähkö- ja elektroniikkalaitteet sekä paristot voidaan viedä maksutta edelleen toimitettaviksi kierrätysasemille ja muihin keräilypisteisiin tai ne voidaan kerätä suoraan kotoa.

Lisätietoja saat kuntasi tekniseltä osastolta.

Inter Sales A/S täten vakuuttaa, että tämä tuote BTS-21 on direktiivin 1999/5/EC olennaisten vaatimusten ja muiden määräysten mukainen.

Vaatimustenmukaisuusvakuutus on saatavissa osoitteesta: Inter Sales A/S, Stavneagervej 22, DK-8250 Egaa, Tanska/Denmark.

Maahantuojat:

DENVER ELECTRONICS A/S

Stavneagervej 22

DK-8250 Egaa

Tanska/Denmark

www.facebook.com/denverelectronics

DENVER® DENVER BTS-21

Enceinte Bluetooth

Cette enceinte offre trois modes de fonctionnement. Mode Bluetooth, mains libres et auxiliaire.

Pour basculer du mode Bluetooth à Auxiliaire, déplacez le commutateur de la position « BT » vers la position « AUX ».

Mode 1 : Bluetooth - Couplage

Allumez l'enceinte en déplaçant le commutateur « OFF » vers la gauche (« BT »), un bip sera émis. Le voyant se met à clignoter en bleu. L'enceinte passe en mode couplage ; recherchez pour l'enceinte (nom de l'appareil : BTS-21) sur votre smartphone ou PC. Un bip sera émis lorsque la connexion est établie avec succès.

Mode 2 : Bluetooth - mains libres.

La musique s'arrête pendant un appel téléphonique Bluetooth.

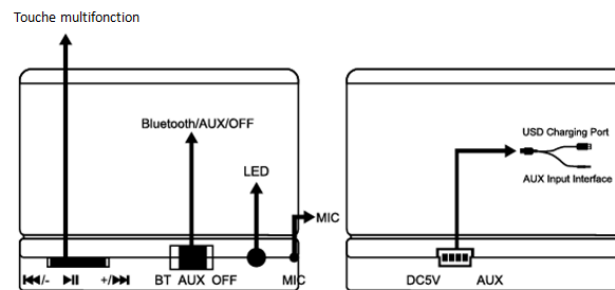
Appuyez sur la touche « Lecture/Pause » pour décrocher et répondre au téléphone via l'enceinte.

Appuyez sur « Lecture/Pause » pour terminer l'appel.

Mode 3 : Mode Auxiliaire/Entrée directe.

Branchez l'un des connecteurs mini USB dans l'enceinte et l'autre dans l'appareil audio source. Positionnez le commutateur « OFF » au milieu (« AUX »), un bip sera émis. L'enceinte sera prête à reproduire votre musique.

Touches de l'enceinte :



Arrêt : pour éteindre l'unité

AUX : allumer l'unité tout en basculant en mode Auxiliaire

BT : allumer l'unité tout en basculant en mode Bluetooth

Pause/Lecture: Pause et lecture audio en mode Bluetooth, décrocher ou de rejeter l'appel

Volume +/- : Maintenez appuyée la touche Vol+ pour augmenter le volume, maintenez appuyée la touche Vol- pour diminuer le volume, appuyez brièvement sur Vol+ pour passer au morceau suivant, appuyez brièvement sur Vol- pour passer au morceau précédent.

Charger la BTS-21 :

Pour charger l'enceinte, branchez le connecteur mini USB dans l'enceinte et connecteur USB standard dans un PC allumé ou dans adaptateur USB (non fourni). L'enceinte sera chargée. Vous pouvez utiliser l'enceinte pendant la charge, mais cela augmentera la durée de charge.

Durée de charge lorsque l'enceinte est éteinte : Environ 2 heures

Autonomie lorsque l'enceinte est complètement chargée : Environ 2 à 3 heures

TOUS DROITS RÉSERVÉS, COPYRIGHT DENVER ELECTRONICS A/S



Les appareils électriques et électroniques et les batteries contiennent des matériaux, composants et substances qui peuvent nuire à votre santé et à l'environnement si ces

déchets (appareils électriques et électroniques et batteries) ne sont pas traités de façon appropriée.

Les appareils électriques et électroniques et les batteries sont marqués par le symbole de poubelle barrée, comme illustré ci-dessous. Ce symbole indique que les appareils électriques et électroniques et les batteries doivent être jetés séparément des ordures ménagères.

En tant qu'utilisateur final, il est important que vous jetiez les batteries usagées dans des centres de collecte appropriés. De cette façon, vous recyclez les batteries conformément à la réglementation vous contribuez à la préservation de l'environnement. Des points de collecte existent dans toutes les villes où les appareils électriques et électroniques et les batteries peuvent être déposés sans frais en vue de leur recyclage. Vous pouvez obtenir des informations supplémentaires auprès des autorités locales de la ville.

Par la présente, Inter Sales A/S, déclare que ce produit BTS-21 est conforme aux exigences essentielles et aux autres dispositions pertinentes de la directive 1999/5/CE. La Déclaration de conformité peut être obtenue à l'adresse :
Inter Sales A/S, Stavneagervej 22, DK-8250 Egaa, Danemark.

Importateur :
DENVER ELECTRONICS A/S
Stavneagervej 22
DK-8250 Egaa
Danemark
www.facebook.com/denverelectronics

DENVER® DENVER BTS-21

Bluetooth-Lautsprecher

Dieser Lautsprecher verfügt über drei unterschiedliche Modi. Bluetooth, Freisprechmodus und Aux-Modus.

Um bei aktiviertem Bluetooth-Modus den AUX-Modus einzuschalten, verschieben Sie die Taste von links (Position „BT“) zur Mitte (Position „AUX“).

Modus 1: Bluetooth – Kopplung.

Schalten Sie den Lautsprecher ein, indem Sie die Taste „OFF“ nach links (Position „BT“) schieben. Es ertönt ein Piepton. Die Anzeige beginnt blau zu blinken. Der Lautsprecher ist nun kopplungsbereit. Suchen Sie an Ihrem Smartphone oder PC nach dem (Gerätenamen: BTS-21). Nach der erfolgreichen Verbindung ertönt ein Piepton.

Modus 2: Bluetooth – Freisprechmodus.

Bei eingehendem Anruf im Bluetooth-Modus wird die Musikwiedergabe unterbrochen.

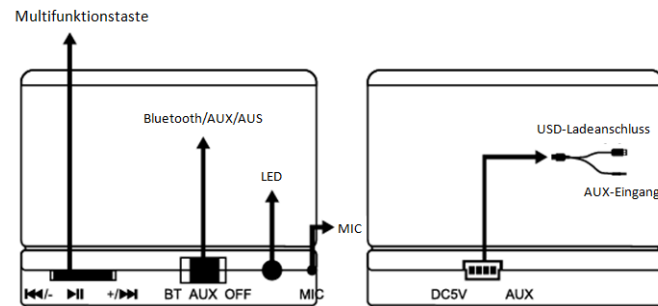
Drücken Sie die Taste „Wiedergabe/Pause“, um den Anruf über den Lautsprecher anzunehmen.

Drücken Sie nach dem Gespräch die Taste „Wiedergabe/Pause“, um den Anruf zu beenden.

Modus 3: AUX-Modus/ direkter Eingangsmodus.

Schließen Sie den Mini-USB-Stecker an den Lautsprecher und den Mini-Klinkenstecker an das externe Audiogerät an. Schieben Sie die Taste „OFF“ zur Mitte (Position „AUX“); es ertönt ein Piepton. Sie können nun über den Lautsprecher Musik abspielen.

Tasten am Lautsprecher:



Aus: Gerät ausschalten

AUX: AUX-Modus aktivieren und Gerät einschalten

BT: Bluetooth-Modus aktivieren und Gerät einschalten

Pause/Wiedergabe: Audiowiedergabe im Bluetooth-Modus unterbrechen; Anruf annehmen oder beenden.

Lautstärke +/-: Lautstärke+ gedrückt halten, um Lautstärke zu erhöhen; Lautstärke - gedrückt halten, um Lautstärke zu reduzieren. Lautstärke + kurz drücken, um zum nächsten Titel zu gelangen; Lautstärke - kurz drücken, um zum vorhergehenden Titel zu gelangen.

BTS-21 aufladen:

Um den Lautsprecher aufzuladen, verbinden Sie den Mini-USB-Stecker mit dem Lautsprecher und den anderen USB-Stecker mit einem PC oder einem USB-Adapter (nicht enthalten). Der Lautsprecher wird dann aufgeladen. Sie können während des Ladevorgangs weiterhin Musik abspielen. Die Ladedauer wird dadurch jedoch verlängert.

Ladedauer bei ausgeschaltetem Gerät: Ca. 2 Stunden

Wiedergedauer nach vollständiger Aufladung: Ca. 2 bis 3 Stunden

ALLE RECHTE VORBEHALTEN, URHEBERRECHTE DENVER ELECTRONICS A/S





Elektrische und elektronische Geräte sowie Batterien enthalten Materialien, Komponenten und Substanzen, welche für Sie und Ihre Umwelt schädlich sein können, sofern die Abfallmaterialien (entsorgte elektrische und elektronische Altgeräte sowie Batterien) nicht korrekt gehandhabt werden. Elektrische und elektronische Geräte sowie Batterien sind mit der durchgestrichenen Mülltonne, wie unten abgebildet, kenntlich gemacht. Dieses Symbol bedeutet, dass elektrische und elektronische Altgeräte sowie Batterien nicht mit dem Hausmüll entsorgt werden dürfen, sie müssen separat entsorgt werden. Als Endverbraucher ist es notwendig, dass Sie Ihre erschöpften Batterien bei den entsprechenden Sammelstellen abgeben. Auf diese Weise stellen Sie sicher, dass die Batterien entsprechend der Gesetzgebung recycelt werden und keine Umweltschäden verursachen.

Städte und Gemeinden haben Sammelstellen eingerichtet, an denen elektrische und elektronische Altgeräte sowie Batterien kostenfrei zum Recycling abgegeben werden können; alternativ erfolgt auch Abholung. Weitere Informationen erhalten Sie bei der Umweltbehörde Ihrer Gemeinde.

Hiermit erklärt Inter Sales A/S, dass dieses Produkt BTS-21 den grundlegenden Anforderungen und anderen relevanten Bestimmungen der Richtlinie 1999/5/EC entspricht. Eine Kopie der Konformitätserklärung ist erhältlich unter:

Inter Sales A/S, Stavneagervej 22, DK-8250 Egaa, Dänemark.

Importeur:

DENVER ELECTRONICS A/S

Stavneagervej 22

DK-8250 Egaa

Dänemark

www.facebook.com/denverelectronics

DENVER®

DENVER BTS-21

Altoparlante Bluetooth

Questo altoparlante è dotato di tre modalità differenti. Modalità Bluetooth, Mani libere e Aux.

Per passare alla modalità AUX quando si è in quella Bluetooth, premere il pulsante da sinistra (contrassegnato con "BT") verso il centro (contrassegnato con "AUX");

Modalità 1: Bluetooth - Come effettuare l'abbinamento.

Accendere l'altoparlante premendo il pulsante "OFF" verso sinistra (contrassegnato con "BT") e si udirà un bip. La spia lampeggerà in blu. L'altoparlante è ora pronto per l'abbinamento. Cercare l'altoparlante (nome dispositivo: BTS-21) con il proprio smartphone o PC. Si udirà un bip quando la connessione avverrà correttamente.

Modalità 2: Bluetooth – Mani libere.

La musica si interrompe quando si riceve una chiamata tramite Bluetooth.

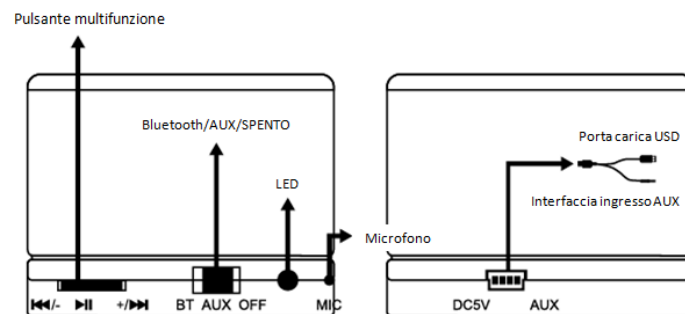
Premere il tasto "Interrompi/Riproduci" per rispondere e sarà quindi possibile proseguire la chiamata tramite l'altoparlante.

Al termine, premere "Interrompi/Riproduci" per terminare la chiamata.

Modalità 3: Modalità AUX/ingresso diretto.

Collegare la presa mini USB all'altoparlante e la spina mini jack nell'apparecchio dal quale si desidera riprodurre musica. Premere il pulsante "OFF" verso il centro (contrassegnato con "AUX") e si udirà un bip. Il dispositivo sarà quindi pronto per riprodurre musica.

Pulsanti dell'altoparlante:



Spento: per spegnere l'unità

AUX: per entrare in modalità AUX e accendere l'unità

BT: per entrare in modalità Bluetooth e accendere l'unità

Interrompi/Riproduci: per interrompere e riprodurre audio in modalità Bluetooth, rispondere o rifiutare chiamate

Volume +/-: tenere premuto vol+ per aumentare il volume e vol- per diminuirlo. Premere velocemente vol+ per passare al brano successivo e vol-short per passare a quello precedente.

Carica BTS-21:

per caricare l'altoparlante, inserire la presa mini USB nell'altoparlante e l'altra presa USB in un PC o in un adattatore USB (non incluso). Questo caricherà l'altoparlante. È possibile riprodurre i brani durante la carica, ma questo allungherà il periodo di carica.

Tempo di carica da spento: circa 2 ore

Tempo di riproduzione a carica completa: circa 2 a 3 ore

TUTTI I DIRITTI RISERVATI, COPYRIGHT DENVER ELECTRONICS A/S





L'attrezzatura elettrica e elettronica incluse le batterie contengono materiali, componenti e sostanze che possono essere dannose per la salute e l'ambiente se il materiale di scarto (attrezzatura elettrica ed elettronica gettata e batterie) non è gestito correttamente.

L'attrezzatura elettrica ed elettronica e le batterie sono segnate con una croce sul simbolo del cestino, visto sotto. Questo simbolo significa che l'attrezzatura elettrica ed elettronica e le batterie non dovrebbero essere eliminate con altri rifiuti domestici ma dovrebbero esserlo separatamente.

È importante inviare le batterie usate alle strutture appropriate e indicate. In questo modo vi accertate che le batterie siano riciclate secondo la legislatura e non danneggiano l'ambiente.

Tutte le città hanno stabilito punti di raccolta dove l'attrezzatura elettronica ed elettrica e le batterie possono essere inviate senza spese alle stazioni di riciclaggio e altri siti di raccolta o raccolti da casa. Informazioni aggiuntive sono disponibili al dipartimento tecnico della città.

Con la presente, Inter Sales A/S dichiara che questo prodotto BTS-21 è conforme ai requisiti essenziali e alle altre disposizioni pertinenti stabilite dalla direttiva 1999/5/EC. Una copia della Dichiarazione di conformità può essere richiesta a:

Inter Sales A/S, Stavneagervej 22, DK-8250 Egaa, Danimarca.

Importato da:

DENVER ELECTRONICS A/S

Stavneagervej 22

DK-8250 Egaa

Danimarca

www.facebook.com/denverelectronics

DENVER® DENVER BTS-21

Głośnik Bluetooth

Głośnik ma trzy różne tryby pracy. Bluetooth, Bez użycia rąk i tryb pomocniczy.

Gdy jest w trybie Bluetooth, to aby przełączyć na tryb AUX, trzeba nacisnąć i przetrzymać przycisk z lewej (oznaczony "BT") do środka (oznaczony "AUX" –pomocniczy).

Tryb 1: Bluetooth – Parowanie.

Włączyć głośnik przesunięciem z pozycji „OFF”– wył. na lewo (oznaczony "BT"), słyszalny będzie sygnał brzęczyka. Wskaźnik zacznie migotać niebiesko. Głośnik jest teraz gotów do sparowania, wyszukać (nazwa urządzenia: BTS-21) w posiadanym smartfonie lub PC. Pomyślne połączenie będzie potwierdzone sygnałem brzęczyka.

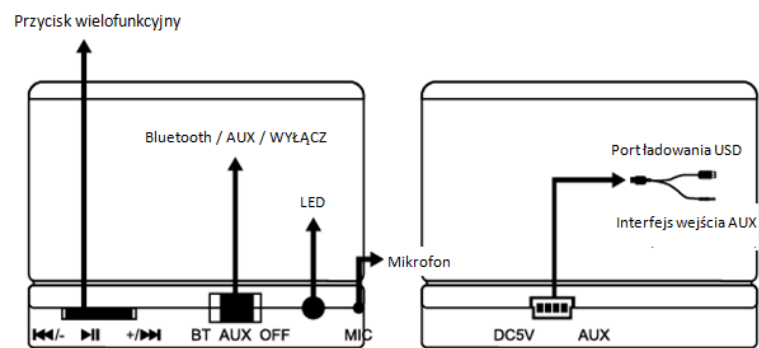
Tryb 2: Bluetooth – bez użycia rąk.

Muzyka przerwie się a rozmowa telefoniczna połączy się poprzez Bluetooth. Nacisnąć przycisk "Pauza / odtwarzanie", by ją odebrać, następnie rozmowę telefoniczną można prowadzić przez głośnik. Po zakończeniu ponownie nacisnąć "Pauza / Odtwarzanie", by rozmowę zakończyć.

Tryb 3: Tryb AUX/wejście bezpośrednie.

Wetknąć do głośnika wtyk mini USB i wtyk minijack do urządzenia źródła słuchania muzyki. Włączyć głośnik przesunięciem z pozycji „OFF”– wył. na środkową (oznaczoną "AUX"), słyszalny będzie sygnał brzęczyka. Urządzenie jest gotowe do odtwarzania muzyki.

Przyciski na głośniku:



Wyłącz: wyłączenie urządzenia

Wejście pomocnicze: Włącz tryb pomocniczy AUX i włącz urządzenie

BT: Włącz tryb Bluetooth i włącz urządzenie

Pauza / Odtwarzanie: wstrzymuje odtwarzanie audio w trybie Bluetooth, można rozmowę odebrać lub zakończyć

Głośność +/-: Nacisnąć i przytrzymać +, by zwiększyć głośność, nacisnąć i przytrzymać Głośność - by głośność zmniejszyć, Nacisnąć krótko Głośność +, by przejść do następnego utworu, nacisnąć krótko Głośność -, by przejść do poprzedniego utworu.

Ładowanie BTS-21:

Aby głośnik naładować, proszę włożyć wtyk mini USB do gniazda głośnika i drugi wtyk USB do PC lub do zasilacza USB (nie załączony). Spowoduje to naładowanie głośnika. W czasie ładowania słuchanie muzyki jest możliwe, ale to wydłuży czas ładowania.

Czas ładowania w stanie wyłączonym: Około 2 godzin

Czas odtwarzania, po pełnym naładowaniu: Około 2 do 3 godzin

WSZYSTKIE PRAWA ZASTRZEŻONE, PRAWA AUTORSKIE DENVER ELECTRONICS A/S





Urządzenia elektryczne i elektroniczne oraz baterie zawierają materiały, komponenty i substancje, które mogą być niebezpieczne dla zdrowia i środowiska, jeśli ze zużytymi materiałami (wyrzucanymi urządzenia elektrycznymi i elektronicznymi oraz bateriami) nie postępuje się właściwie.

Urządzenia elektryczne i elektroniczne oraz baterie są zaznaczone przekreślonym symbolem pojemnika na śmieci, patrz poniżej. Ten symbol oznacza, że urządzenia elektryczne i elektroniczne oraz baterie nie powinny być wyrzucane razem z innymi odpadami domowymi, lecz powinny być wyrzucane oddzielnie.

Ważne jest, abyś jako użytkownik końcowy wyrzucał zużyte baterie w odpowiednich i przeznaczonych do tego miejscach. W ten sposób zapewniasz, że baterie podlegają procesowi recyklingu zgodnie z rozporządzeniami władz i nie będą szkodzić środowisku.

We wszystkich miastach powstały punkty zbiórki, gdzie można oddać bezpłatnie urządzenia elektryczne i elektroniczne oraz baterie do stanowisk recyklingu bądź innych miejsc zbiórki, albo urządzenia i baterie mogą być odebrane z domu.

Dodatkowa informacja jest dostępna w wydziale technicznym miasta.

Firma Inter Sales A/S niniejszym deklaruje, że produkt ten BTS-21 jest zgodny z zasadniczymi wymogami oraz innymi odpowiednimi postanowieniami dyrektywy 1999/5/EC. Kopię Deklaracji zgodności można uzyskać, pisząc na adres:

Inter Sales A/S, Stavneagervej 22, DK-8250 Egaa, Dania.

Importer:

DENVER ELECTRONICS A/S

Stavneagervej 22

DK-8250 Egaa

Dania

www.facebook.com/denverelectronics

DENVER® DENVER BTS-21

Altifalante Bluetooth

Este altifalante possui três modos diferentes. Modo Bluetooth, Mãos-livres e Aux.

Para mudar do modo Bluetooth para o modo AUX, empurre o botão da esquerda (com a marca “BT”) para a direita (com a marca “AUX”);

Modo 1: Bluetooth – Modo de emparelhamento.

Ligue o altifalante empurrando o botão “OFF” para a esquerda (com a marca “BT”), ouvirá um bip. A luz piscará uma cor azul. Agora, o altifalante está pronto para ser emparelhado, procure o altifalante (nome do dispositivo: BTS-21) com o seu smartphone ou pc. Soará um bip quando a ligação for estabelecida com êxito.

Modo 2: Bluetooth – Mãos-livres.

A música parará quando receber uma chamada através de Bluetooth.

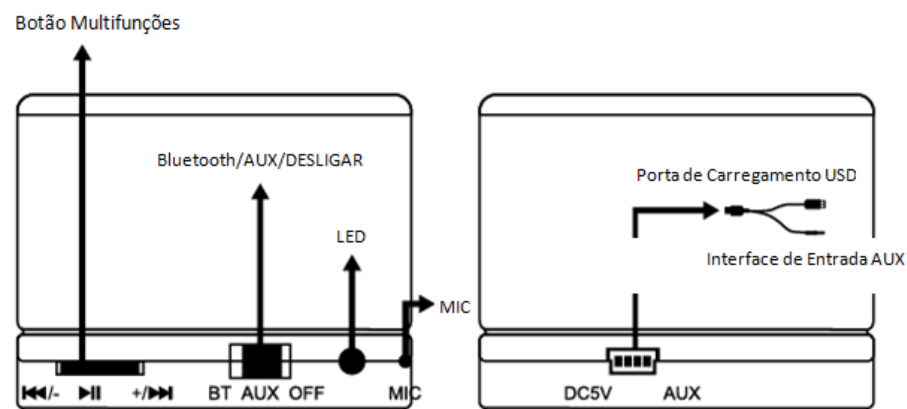
Prima o botão “Pausar/Reproduzir” para atender e, em seguida, atender o telefone através do altifalante.

Quando terminar, prima “Pausar/Reproduzir” para terminar a chamada.

Modo 3: Modo de entrada directa/AUX.

Ligue a ficha mini USB ao altifalante e a ficha de tomada mini no dispositivo a partir do qual pretende reproduzir música. Empurre o botão “OFF” para o meio (com a marca “AUX”), ouvirá um bip. Em seguida, ficará pronto para reproduzir a sua música.

Botões no altifalante:



Desligar: desligar a unidade

AUX: entrar no modo AUX e ligar a unidade

BT: entrar no modo Bluetooth ligar a unidade

Pausar/Reproduzir: Pausar o áudio em reprodução no modo Bluetooth, atender ou terminar a chamada

Volume +/-: Mantenha vol+ premido para aumentar o volume, mantenha vol- para diminuir o volume, prima brevemente vol+ para mudar para a canção seguinte e prima brevemente vol- para mudar para a canção anterior.

Carregar BTS-21:

Carregue o seu altifalante, ligue a ficha mini USB no altifalante e a outra ficha USB num PC ou adaptador USB (não incluído). Isto irá carregar o altifalante. Podereproduzir música durante o carregamento, embora isto prolongue o tempo de carregamento.

Tempo de carregamento quando desligado: Aprox. 2 horas

Tempo de reprodução quando totalmente carregado: Aprox. entre 2 a 3 horas

TODOS OS DIREITOS RESERVADOS, COPYRIGHT DENVER ELECTRONICS A/S





Equipamento eléctrico e electrónico, bem como as pilhas que o acompanham, contêm materiais, componentes e substâncias que podem ser perigosos para a sua saúde e para o ambiente, se o material usado (equipamentos eléctricos e electrónicos e pilhas usados) não for processado correctamente.

Equipamento eléctrico e electrónico, bem como as pilhas, estão marcados com um caixote do lixo com um X, como mostrado abaixo. Este símbolo significa que o equipamento eléctrico e electrónico, bem como as pilhas, não devem ser eliminados com outros resíduos domésticos, mas devem ser eliminados separadamente. Como utilizador final, é importante que envie as suas baterias usadas a um serviço de reciclagem adequado. Assim, garante que as pilhas serão recicladas de acordo com a legislação e o meio ambiente não será prejudicado.

Todas cidades têm pontos de recolha instalados, nos quais o equipamento eléctrico e electrónico, bem como as pilhas, podem ser entregues gratuitamente em estações de reciclagem e outros locais de recolha ou serem recolhidos no seu domicílio. O departamento técnico da sua cidade disponibiliza informações adicionais relativas a este assunto.

Por este meio, a Inter Sales A/S, declara que este produto BTS-21 está em conformidade com os requisitos essenciais e outras disposições relevantes da Directiva Directive 1999/5/EC. Pode ser obtida uma cópia da Declaração de Conformidade em:

Inter Sales A/S, Stavneagervej 22, DK-8250 Egaa, Dinamarca.

Importado por:

DENVER ELECTRONICS A/S

Stavneagervej 22

DK-8250 Egaa

Dinamarca

www.facebook.com/denverelectronics

DENVER® DENVER BTS-21

Altavoz Bluetooth

Este altavoz presenta tres modos diferentes. Modo Bluetooth, Manos Libres y Auxiliar.

Para cambiar a modo AUXILIAR cuando está en modo Bluetooth, por favor, pulse el botón desde la izquierda (marcado como "BT") hasta el medio (marcado como "AUX");

Modo 1: Bluetooth – Cómo emparejarlo.

Encienda el altavoz pulsando el botón "OFF" situado a la izquierda (marcado como "BT"); oirá un pitido. La luz parpadeará de color azul. Ahora el altavoz está listo para emparejarse; busque el altavoz (nombre del dispositivo: BTS-21) con su smartphone o pc. Oirá un pitido cuando se conecte con éxito.

Modo 2: Bluetooth – Manos Libres.

La música se detendrá cuando haya una llamada entrante a través del Bluetooth.

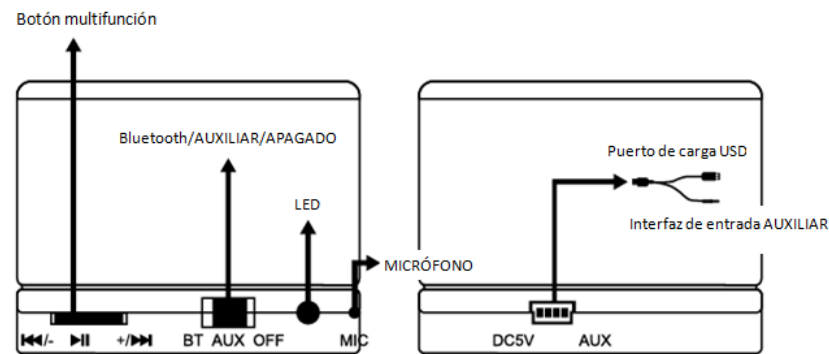
Pulse el botón "Reproducción/Pausa" para cogerla; posteriormente, puede responder al teléfono usando el altavoz.

Cuando haya finalizado, pulse "Reproducción/Pausa" para finalizar la llamada.

Modo 3: Modo de entrada directo / AUXILIAR.

Conecte la toma mini USB en el altavoz y la mini toma de entrada al elemento desde el cual desee reproducir música. Pulse el botón "OFF" hasta el medio (marcado como "AUX"); oirá un pitido. Entonces está listo para reproducir música.

Botones del altavoz:



Apagado: apaga la unidad

AUXILIAR: entra en modo AUXILIAR y enciende la unidad

BT: entra en modo Bluetooth y enciende la unidad

Reproducción / Pausa: Hace una pausa en el audio cuando está en modo Bluetooth; coge o cuelga la llamada

Volumen +/-: Pulse y mantenga pulsado vol+ para aumentar el volumen; pulse y mantenga pulsado vol- para disminuir el volumen; pulse brevemente vol+ para cambiar a la siguiente canción; pulse brevemente vol- para cambiar a la canción anterior.

Cargar el BTS-21:

Cargue el altavoz; por favor conecte la toma mini USB en el altavoz y la otra toma USB en un PC, o en un adaptador USB (no incluido). Esto cargará el altavoz. Puede reproducir música mientras carga, pero esto aumentará el tiempo de carga.

Tiempo de carga cuando está apagado: Aproximadamente 2 horas

Tiempo de reproducción cuando está totalmente cargado: Aproximadamente 2 a 3 horas

TODOS LOS DERECHOS RESERVADOS,DERECHOS DE AUTOR DENVER ELECTRONICS A/S





Los equipos eléctricos y electrónicos, y las pilas o baterías incluidas, contienen materiales, componentes y sustancias que pueden ser perjudiciales para su salud y para el medio ambiente, si el material de desecho (equipos eléctricos y electrónicos y baterías) no se manipula correctamente.

Los equipos eléctricos y electrónicos, y las pilas o baterías incluidas, llevan un símbolo de un cubo de basura cruzado por un aspa, como el que se ve a continuación. Este símbolo indica que los equipos eléctricos y electrónicos, y sus pilas o baterías, no deberían ser eliminados con el resto de basura del hogar, sino que deben eliminarse por separado.

Como usuario final, es importante que usted remita las pilas o baterías usadas al centro adecuado de recogida. De esta manera se asegurará de que las pilas y baterías se reciclan según la legislación y no dañarán el medio ambiente.

Todas las ciudades tienen establecidos puntos de recogida, en los que puede depositar los equipos eléctricos y electrónicos, y sus pilas o baterías gratuitamente en los centros de reciclaje y en otros lugares de recogida, o solicitar que sean recogidos de su hogar. Puede obtener información adicional en el departamento técnico de su ciudad.

Por lo tanto, Inter Sales A/S, declara que este producto BTS-21 cumple con las exigencias esenciales y otros artículos relevantes de la Directiva 1999/5/EC. Se puede obtener una copia de la declaración de conformidad en:

Inter Sales A/S, Stavneagervej 22, DK-8250 Egaa, Dinamarca.

Importador:

DENVER ELECTRONICS A/S

Stavneagervej 22

DK-8250 Egaa

Dinamarca

www.facebook.com/denverelectronics

DENVER®

DENVER BTS-21
Bluetooth-högtalare

Denna högtalare har tre olika lägen. Bluetooth, handsfree och aux -läge.
För att växla till AUX läge när man är i Bluetooth-läge, tryck på knappen från vänster (märkt "BT") till mitten (märkt "AUX");

Läge 1: Bluetooth - Hur man parar ihop.

Slå på högtalaren genom att trycka på knappen "OFF" till vänster (märkt "BT"), och du kommer att höra ett pip. Lampan blinkar blått. Nu är högtalaren redo att paras ihop. Sök efter högtalaren (namnet på enheten: BTS-21) med din smarta telefon eller dator. Du kommer att höra ett signalljud när anslutningen är klar.

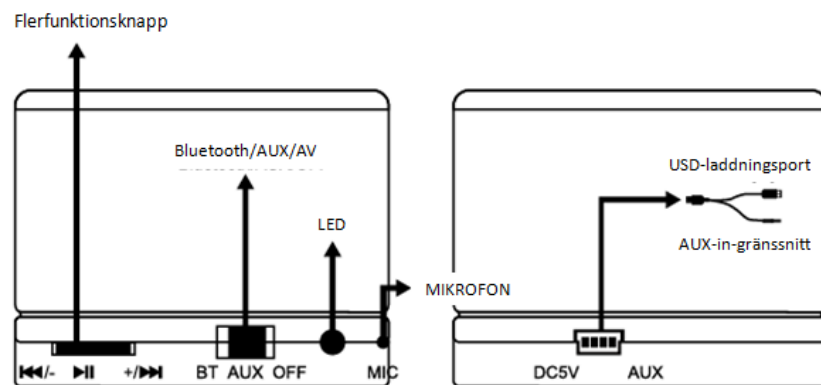
Läge 2: Bluetooth – Handsfree.

Musiken pausas medan ett telefonsamtal sker genom Bluetooth.
Tryck på "Pausa/Spela" -knappen för att plocka upp, sedan kan du svara i telefonen genom högtalaren.
När du är klar, tryck på "Pausa/Spela" för att avsluta samtalet.

Läge 3: AUX/ direkt ingångsläge.

Anslut mini USB-kontakten in i högtalaren och mini uttagskontakten in i enheten som du vill spela musik från. Skjut knappen "OFF" till mitten (märkt "AUX"), och du hör ett pip. Den är då klar att spela din musik.

Knappar på högtalaren:



Av: stäng av enheten

AUX: ange AUX-läge och slå på enheten

BT: ange Bluetooth-läge och slå på enheten

Pausa/Spela: pausa spelning av ljud när den är i Bluetooth-läge, svara eller avbryt inkommande samtal

Volym +/-: Tryck och håll vol+ att öka volymen, tryck och håll vol- för att sänka volymen, Tryck vol+ kort för att byta till nästa låt, tryck på vol- kort för att återgå till föregående låt.

Ladda BTS-21:

Ladda din högtalare, genom att ansluta mini-USB kontakten till högtalaren och den andra USB-kontakten till en dator, eller till en USB-adapter (medföljer inte). Detta kommer att ladda högtalaren. Under tiden du laddar kan du spela musik, men detta gör att laddningstiden blir längre.

Tiden för laddning då den är avstängd: Ungefär 2 timmar

Speltid när den är fullt laddad: Ungefär 2-3 timmar

MED ENSAMRÄTT, UPPHOVSRÄTT DENVER ELECTRONICS A/S





Elektrisk och elektronisk utrustning och tillhörande batterier innehåller material, komponenter och ämnen som kan vara skadliga för hälsan och miljön om avfallet (kasserad elektrisk och elektronisk utrustning och batterier) inte hanteras korrekt.

Elektrisk och elektronisk utrustning och batterier är märkta med en symbol i form av en överstruken soptunna (visas nedan). Denna symbol visar att elektrisk och elektronisk utrustning och batterier inte bör slängas tillsammans med annat hushållsavfall, utan ska istället slängas separat.

Som slutanvändare är det viktigt att du lämnar in dina använda batterier i en för ändamålet avsedd facilitet. På det viset säkerställer du att batterierna återvinns lagenligt och att de inte skadar miljön.

Alla kommuner har etablerade uppsamlingsställen där elektrisk och elektronisk utrustning och batterier antingen kan lämnas in kostnadsfritt i återvinningsstationer eller hämtas från hushållen. Vidare information finns att tillgå hos din kommuns tekniska förvaltning.

Härmed förklarar Inter Sales A/S att denna produkt BTS-21 är i överensstämmelse med de grundläggande kraven och andra relevanta bestämmelser i direktiv 1999/5/EC. En kopia på deklARATIONEN om överensstämmelse kan fås av:

Inter Sales A/S, Stavneagervej 22, DK-8250 Egaa, Danmark.

Importör:

DENVER ELECTRONICS A/S

Stavneagervej 22

8250 Egaa

Danmark

www.facebook.com/denverelectronics