

CAMRFM MODULATOR (PAL-G)

Installatie en gebruiksaanwijzing

EIGENSCHAPPEN

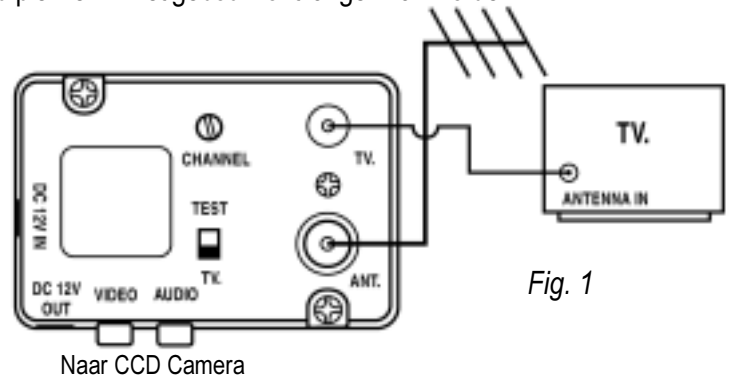
De CAMRFM modulator wordt gebruikt om standaard composiet video- en geluidssignalen te converteren naar een gemoduleerde UHF draagfrequentie die op uw privé televisietoestel en/of een videocassette recorder afgestemd kan worden. De CAMRFM is met een CCD (Charged Coupled Device) camera te gebruiken.

TYPISCHE TOEPASSINGSVOORBEELDEN

Laat u toe CCTV- (Closed Circuit Television) installaties op voor privé-gebruik bestemde televisietoestellen en videorecorders aan te sluiten, waarvan de stekkers niet aan de Europa SCART standaard voldoen. Of om ze op een antennedistributiesysteem aan te sluiten waardoor het televisiebeeld op verschillende plekken in het gebouw ontvangen kan worden

TELEVISIE AANSLUITING

Trek de stekker van de antenne uit de antenne-uitgang van het televisietoestel en steek deze vervolgens in de antenne-ingang van uw CAMRFM. Steek nu de MALE stekker van de antennekabel in de antenne-ingang van uw televisietoestel en de FEMALE stekker in de antenne-uitgang van uw CAMRFM (Fig. 1). Steek de RCA-stekker van uw CCTV-installatie in uw CAMRFM-adapter.



VIDEORECORDER AANSLUITING

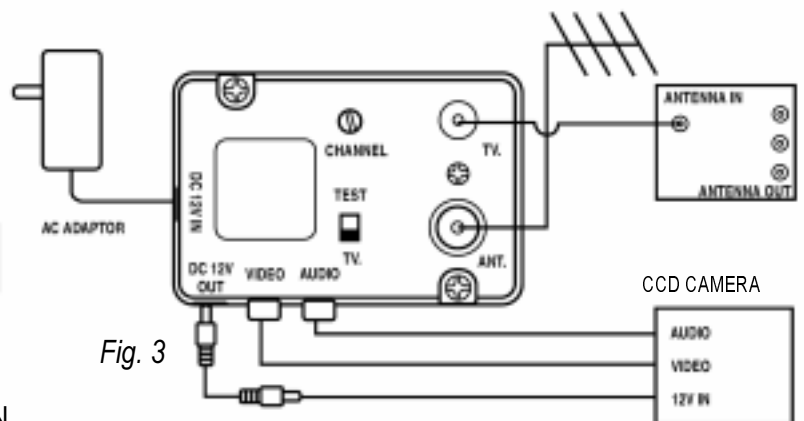
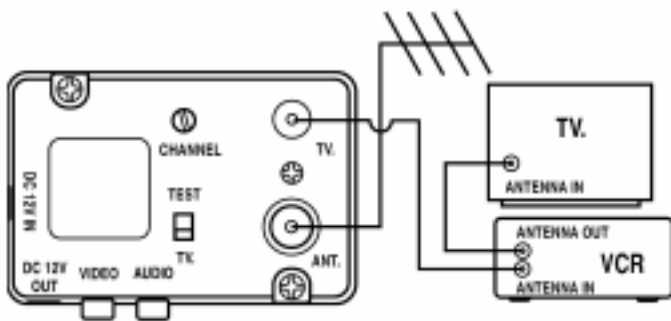
Volg dezelfde werkwijze als beschreven onder "Televisie-aansluiting", behalve dat u in dit geval de stekker uit de antenne-ingang van uw videorecorder moet halen, zoals afgebeeld in Fig. 2.

AANSLUITING OP EEN ANTENNEDISTRIBUTIESYSTEEM

Volg dezelfde werkwijze als beschreven onder "Televisie-aansluiting", behalve dat u in dit geval de stekker uit de antenne-ingang van uw antennedistributiesysteem moet halen, zoals afgebeeld in Fig. 3.

IN-/UITGANG-AANSLUITING VOOR 12VDC

Sluit de 12V-ingang aan op de AC-adaptor. Sluit zowel de 12V-uitgang als ook de CCD-camera aan op de kabeladapter.



MODULATOR INSTELLEN EN IN GEBRUIK NEMEN

Steek eerst de DC-plug in de CAMRFM-aansluiting. Steek pas daarna de adapter in de wandcontactdoos. Test de installatie door de TEST/TV-schakelaar van het bedieningspaneel die u aan de voorkant van de CAMRFM ziet, aan te zetten. Zet de televisie of de videorecorder aan en bewaar de positie in het geheugen. Regel nu de TEST/TV-schakelaar van het bedieningspaneel die u aan de voorkant van de CAMRFM ziet, opnieuw af op TV. Kanaaluitgang instellen : van kanaal 30 tot 45.

SPECIFICATION

1. Systeem : PAL-G
2. Vooraf ingesteld kanaal : CH-38
3. Kanaalbereik : CH.30-45
4. Stroomtoevoer : AC adaptor / 12VDC
5. Stroomverbruik : 140mA max.
6. Audio / video ingang via RCA plug
7. RF impedantie : 75Ω
8. Temperatuur : 0 - 60°C

DOOSINHOUD

- De doos bevat de volgende onderdelen :
- 1 CAMRFM modulator
 - 1 antennekabel
 - 1 Voedingsadapter : 12VDC / 500mA