

# CAMRFM MODULATEUR (PAL-G) Consignes d'installation et d'utilisation



## DESCRIPTION

Le modulateur CAMRFM est utilisé pour convertir des signaux vidéo et audio composites standard en signaux UHF modulés pouvant être transmis sur une télévision et/ou un magnétoscope ordinaire. Le CAMRFM a été conçu pour un utilisation avec une caméra CCD.

## EXEMPLES D'APPLICATIONS

Connexion de l'installation CCTV aux télévisions et magnétoscopes ordinaires non équipés des prises standard européennes SCART. Connexion à un système de distribution d'antenne de façon à ce que l'image de la caméra puisse être visualisée en différents endroits des bâtiments.

### CONNEXION A UNE TELEVISION

Retirez la fiche de l'antenne de la prise antenne de la TV et insérez-la dans la prise "antenna in" du CAMRFM. Au moyen du fil de connexion de l'antenne fourni avec le modulateur CAMRFM, insérez la fiche mâle dans la prise antenne de la TV et la fiche femelle dans la prise "antenna out" du CAMRFM (Fig. 1). Insérez la fiche RCA de votre système CCTV dans le CAMRFM.

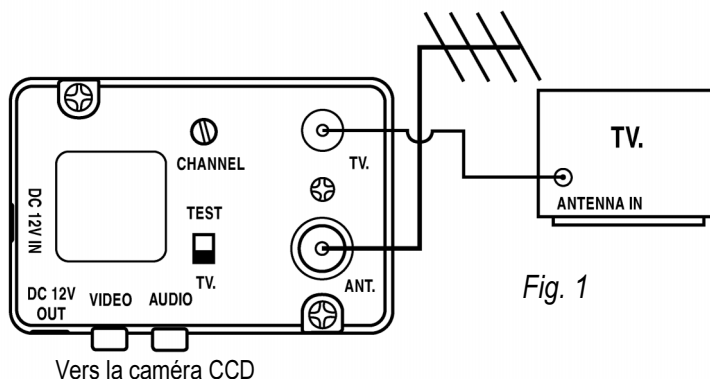


Fig. 1

### CONNEXION A UN MAGNETOSCOPE

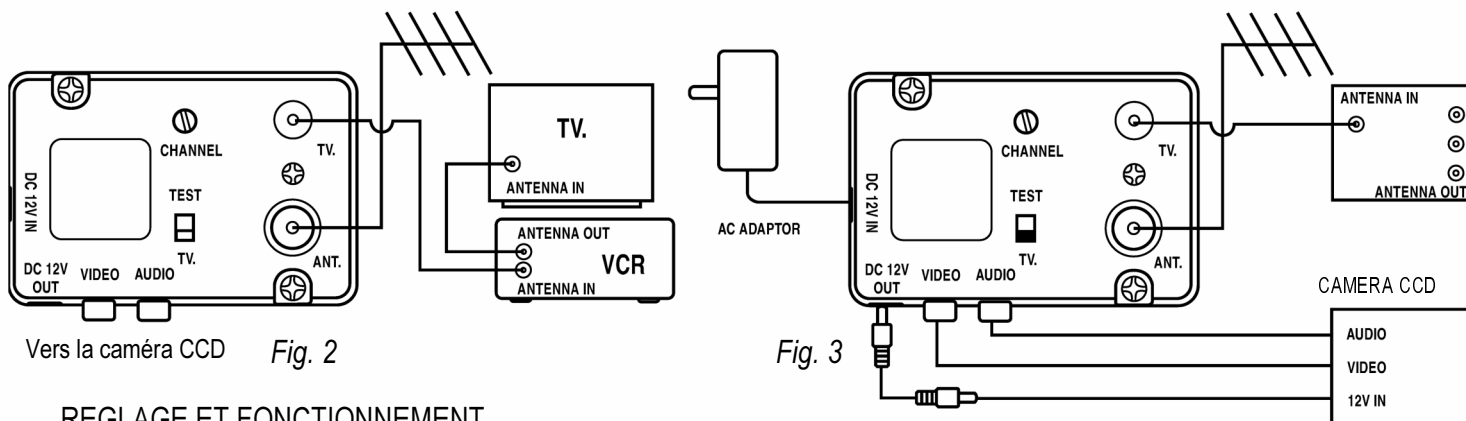
Suivez la même procédure que pour la connexion à une télévision, mais retirez la fiche de la prise "antenna in" du magnétoscope comme indiqué à la Fig. 2.

### CONNEXION A UN SYSTEME DE DISTRIBUTION D'ANTENNE

Suivez la même procédure que pour la connexion à une télévision, mais retirez la fiche de la prise "antenna in" du système de distribution d'antenne comme indiqué à la Fig. 3.

### CONNEXION ENTREE/SORTIE POUR 12V CC

Branchez l'adaptateur AC à l'entrée 12V. Connexion de la sortie 12V à une adaptateur (fourni). Connectez ensuite la caméra CCD à cet adaptateur.



Vers la caméra CCD Fig. 2

Fig. 3

## REGLAGE ET FONCTIONNEMENT

Insérez le connecteur CC dans la prise d'entrée du CAMRFM, puis insérez l'adaptateur de courant dans une prise de courant approprié. Branchez le courant. Placez le commutateur TEST/TV sur le panneau avant du CAMRFM en position test. Allumez la télévision ou le magnétoscope et sauvegardez la position. Remplacez le commutateur TEST/TV sur le panneau avant du CAMRFM en position TV. La sortie canal peut être réglée entre CH.30 et CH.45.

## SPECIFICATION

1. Système : PAL-G
2. Canal préprogrammé. : CH-38
3. Canaux disponibles : CH.30-45
4. Alimentation : adaptateur AC / 12VDC
5. Consommation de courant : 140mA max.
6. Entrée audio/vidéo via prise RCA
7. Impédance RF : 75Ω
8. Température de fonctionnement : 0 - 60°C

## CONTENU

Cette boîte comprend les articles suivants :

- 1 modulateur CAMRFM
- 1 fil de connexion d'antenne
- 1 adaptateur de courant : 12VCC / 500mA