

CAMRFM MODULADOR (PAL-G)

Manual del usuario



DESCRIPCIÓN

El modulador CAMRFM se usa para convertir señales vídeo y audio compuestos estándar en señales UHF moduladas que se pueden transmitir a un televisor y/o un VCR. El CAMRFM ha sido diseñado para el uso con una cámara CCD.

EJEMPLO DE APLICACIONES

Conexión de la instalación CCTV a un televisor y un magnetoscopio que no dispongan de una toma de corriente estándar europea SCART. Conexión a un sistema de distribución de antena de manera que se pueda visualizar la imagen de la cámara en diferentes lugares de un edificio.

CONEXIÓN A UN TELEVISOR

Quite el conector de la antena de la salida de la antena del televisor e introdúzcalo en "antenna in" del CAMRFM. Usando el cable de conexión de la antena (incl.), introduzca el conector macho en la entrada de la antena del televisor y el conector hembra en "antenna out" del CAMRFM (Fig. 1). Introduzca el conector RCA de su sistema CCTV en el CAMRFM.

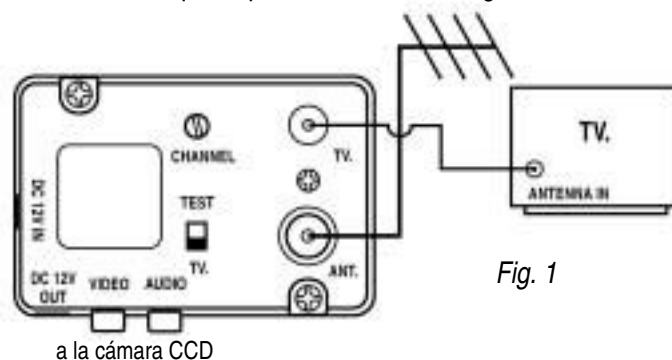


Fig. 1

CONEXIÓN A UN VCR

Siga el mismo procedimiento "conexión a un televisor", pero quite el conector de la entrada "antenna in" del VCR (véase Fig. 2).

CONEXIÓN A UN SISTEMA DE DISTRIBUCIÓN DE ANTENA

Siga el mismo procedimiento "conexión a un televisor", pero quite el conector de la entrada "antenna in" del sistema de distribución de antena (véase Fig. 3).

CONEXIÓN ENTRADA/SALIDA PARA 12V CC

Conecte el adaptador AC a la entrada 12V. Conecte la salida 12V al adaptador (incl.). Luego, conecte la cámara CCD a este adaptador.

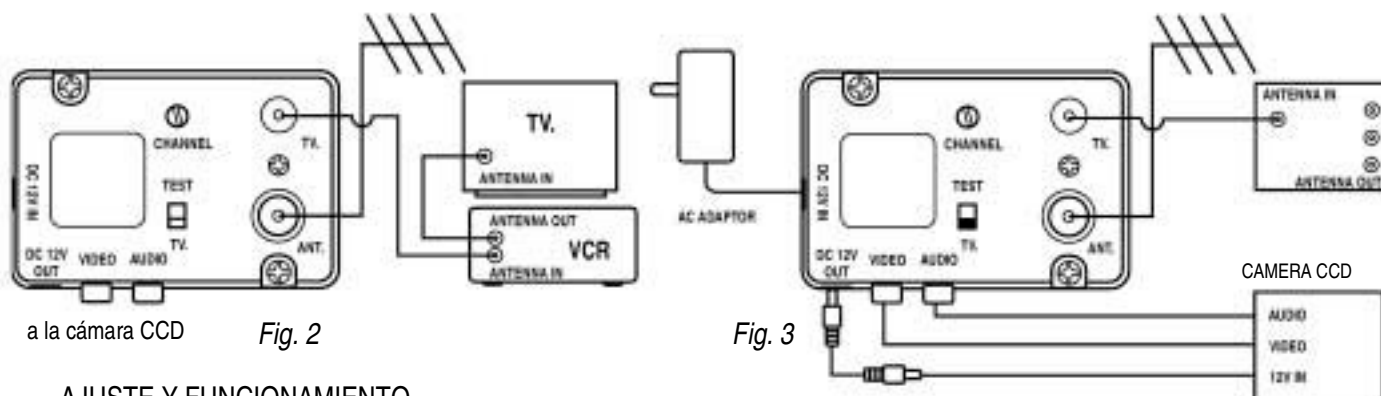


Fig. 2

Fig. 3

AJUSTE Y FUNCIONAMIENTO

Introduzca el conector CC en la conexión CAMRFM, luego introduzca el adaptador de corriente en una toma de corriente apropiada. Conecte la corriente. Coloque el conmutador TEST/TV en el panel frontal del CAMRFM en la posición de prueba. Active la TV o el VCR y almacena la posición. Vuelva a colocar el conmutador TEST/TV en el panel frontal del CAMRFM en la posición TV. Es posible ajustar la salida canal entre CH.30 y CH.45.

ESPECIFICACIONES

1. Sistema : PAL-G
2. Canal preprogramado. : CH-38
3. Canales disponibles : CH.30-45
4. Alimentación : adaptador AC / 12VDC
5. Consumo de corriente : 140mA máx.
6. Entrada audio/vídeo vía conector RCA
7. Impedancia RF : 75Ω
8. Temperatura de funcionamiento : 0 - 60°C

CONTENIDO

La caja incluye :

- 1 modulador CAMRFM
- 1 cable de conexión de antena
- 1 adaptador de corriente : 12VCC / 500mA