

CAMD4 – Rotating Dummy Camera



1. Introduction

Thank you for buying the CAMD4 ! This very realistic dummy camera will fool almost anyone and is very user-friendly. Simply plug the AC/DC adapter into a socket and, if necessary, you can add another 20m of cable (total : 40m).

The camera has a built-in flashing LED and rotating platform. The LED will flash as long as the device is powered via the adapter. You can set a horizontal travel between 22.5 and 350° at 22.5° intervals. The camera rotates 30 sec. every 3 minutes.

The camera can be used both indoors and outdoors and can protect your shop, home, office, etc.

2. Contents

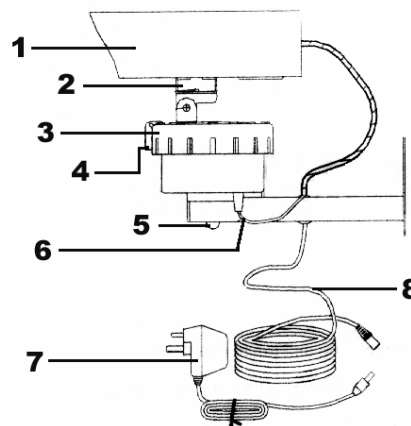
- dummy camera
- rotating motor
- 20m of cable
- AC/DC adapter (12Vac/400mA) with cable (1.8m) en jack
- mounting set

Required tools : drill, drill bit (6mm for masonry / 2.5mm for timber), screwdriver, pencil.

3. Connection Diagram

1. camera
2. hinges with fixing screws
3. rotating platform
4. travel stops
5. fixing bolt
6. motor cable
7. AC/DC adapter
8. 20m cable with female plug

Fig. 1



4. Use

STEP 1 : Testing

- a. Make sure the camera is operational prior to installation.
The two travel stops should be inserted in the available slots. The user can set a travel of 22.5 to 350°, at 22.5° intervals :

both stops are in slots ...	travel
1	45°
2	90°
3	135°
4	180°
5	225°
6	270°
7	315°
remove both stops	350°

Obviously, the user can insert the stops in two different slots if necessary. The smallest travel that can be obtained is 22.5° (stops in adjoining slots).

Important remark : When inserting the stops you can rotate the camera manually by holding the TOP CASING of the rotating platform (3 in fig. 1 on p. 1). Do not hold the camera itself when rotating it as this might damage the hinges.

Place the stops in such a way that one is located to the left of the centre position (unmarked slot between the two 1's) and the other to the right in order to obtain the desired travel.

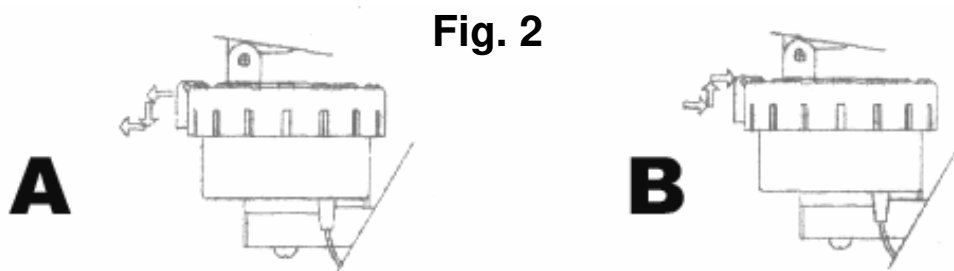
Make sure the cable has enough cable slack between the camera's rear panel and the cable feeding hole in the mounting support so that the device can perform the required turn. Be careful, however, not to leave too much slack as the cable might then rub against the wall and become damaged.

If necessary, you should use the supplied cable ties to keep the cable clear of the wall.

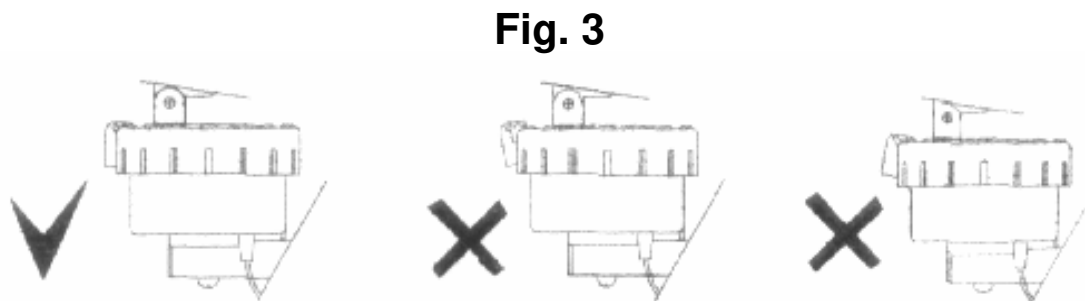
- b. Make sure the fixing screws (2 in fig. 1) and the fixing bolt (5 in fig. 1) are tight enough to keep the construction intact. Check whether the plug at the end of the motor cable (6 in fig. 1) is firmly plugged into the bottom of the motor. The jack is equipped with a rubber ring to keep it weatherproof.
- c. Connect the mains adapter with the cable (20m), connect the adapter (7 in fig. 1) with the mains and switch on the device.

Important Remarks

1. Remove the stops by carefully pulling the upper part backwards (see A in fig. 2 below). Replace a stop by pushing the lower part first and gradually sliding your thumb upwards while maintaining the pressure (see B in fig. 2 below).



The stops should be positioned as in the figure to the left below. The other two drawings depict incorrect mounting positions.



2. You may need to adjust the position of the camera. Note that the unmarked slot between the two 1's marks the central horizontal position or starting position.
Use the following procedure :

- a. Select the centre of the horizontal viewing area
- b. Loosen the fixing screws and the screw holding the camera to the hinges (2 in figure 1 on p. 1)
- c. Aim the camera and tighten the screws again
- d. Adjust the travel according to your requirements.

You can now test the rotation of the device. Check to see if everything works at it should and mount the device in the selected location. Remember to mount your camera out of arms reach.

STEP 2

Mount the bracket firmly in the selected location.

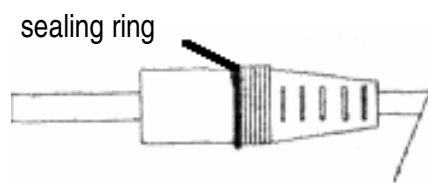
STEP 3

Adjust the vertical camera angle, the travel and the amount of slack on the cable.

STEP 4

Make sure the jack at the end of the motor cable is firmly pushed into the motor socket. Put the sealing ring into position as shown below.

Fig. 4



STEP 5

Run the cable (20m) to the wall socket.

STEP 6

Connect the mains adapter with the cable, plug the adapter into a wall socket and switch on the device. Make sure the LED flashes and the camera rotates.

STEP 7

You can leave the camera on continuously. Unplug the mains adapter or disconnect the cable (20m) and the plug at the end of the adapter lead.

CAMD4 – Draaiende nepcamera

1. Inleiding

Dank u voor uw aankoop ! Deze zeer waarheidsgetrouwe nepcamera zal zowat iedereen foppen en is zeer gebruikersvriendelijk. Stop de plug van de AC/DC adapter in een stopcontact en gebruik in dien nodig een extra verlengsnoer van 20m (totaal : 40m).

De camera is uitgerust met een ingebouwde knipperende LED en een draaiend platform. De LED blijft knipperen zolang het toestel wordt gevoed via de adapter. Stel een horizontaal draaibereik van 22.5 tot 350° met stappen van 22.5°. De camera draait 30 seconden lang om de drie minuten.

Gebruik de camera binnen of buiten en bescherm er uw winkel, kantoor, huis, enz.

2. Inhoud

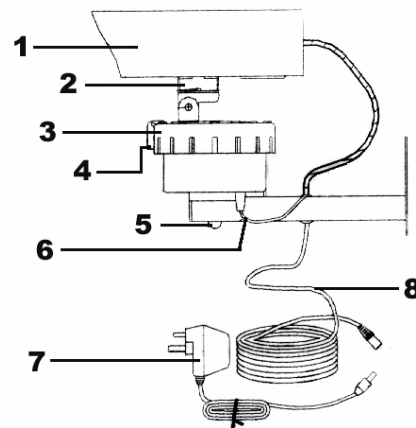
- nepcamera
- draaimotor
- 20m kabel
- AC/DC adapter (12Vac/400mA) met kabel (1.8m) en plug
- montageset

Vereiste werktuigen : boormachine, boorkop (6mm voor metselwerk / 2.5mm voor hout), schroevendraaier, potlood.

3. Aansluitschema

1. camera
2. scharnieren met bevestigingsschroeven
3. draaiplatform
4. stops
5. bevestigingsbout
6. kabel van de motor
7. AC/DC adapter
8. 20m kabel met vrouwelijke plug

Fig. 1



4. Gebruik

STAP 1 : Test

- Ga na of de camera werkt voor u hem installeert.
Monteer elk van de twee stops in een opening. Stel het gewenste draai bereik in : van 22.5 tot 350° per stap van 22.5°.

beide stops zitten in opening ...	draaihoek
1	45°
2	90°
3	135°
4	180°
5	225°
6	270°
7	315°
verwijder de stops	350°

Natuurlijk kan de gebruiker de stops indien nodig in twee verschillende openingen inbrengen. De kleinste draaihoek die kan worden ingesteld, bedraagt 22.5° (stops in twee aangrenzende openingen).

Belangrijke opmerking : Wanneer u de stops aanbrengt, kunt u de camera handmatig draaien. Houd hierbij de bovenkant van het draaiplatform vast (3 in fig. 1 op blz. 4). Houd nooit de camera zelf vast wanneer u hem draait, u zou immers de scharnieren kunnen beschadigen.

Monteer de ene stop links van de middenpositie (ongemarkeerde opening tussen de twee 1's) en de andere aan de rechterkant zodat u de gewenste draaihoek krijgt.

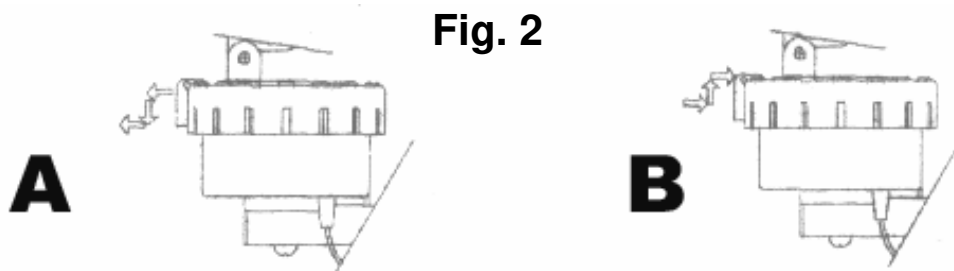
Zorg dat de kabel voldoende speling heeft tussen het achterpaneel van de camera en de opening in de montagebeugel zodat het toestel de ingestelde draai beweging kan maken. Laat echter niet teveel speling : de kabel zou tegen de muur kunnen slepen en beschadigd raken.

Gebruik indien nodig de meegeleverde kabelbindertjes om de kabel weg te houden van de muur.

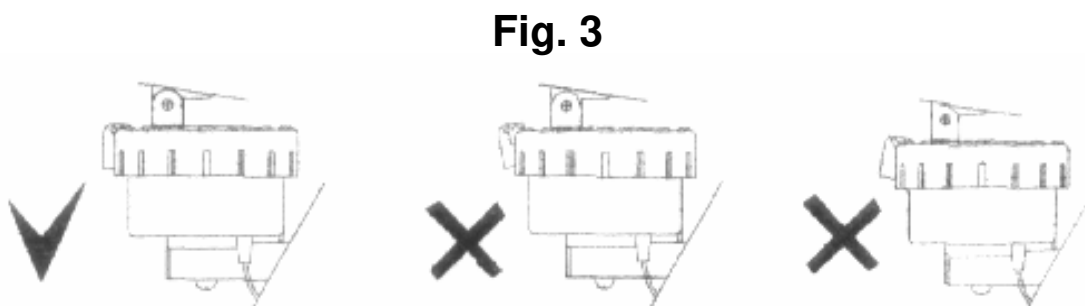
- b. De bevestigingsschroeven (2 in fig. 1) en de bevestigingsbout (5 in fig. 1) moeten stevig genoeg aangespannen zijn om de constructie in stand te houden. Controleer of de plug aan het uiteinde van de kabel van de motor (6 in fig. 1) goed ingeplugd is aan de onderkant van de motor. De jack is uitgerust met een rubberen ring om de kabel weersbestendig te houden.
- c. Sluit de netadapter aan op de kabel (20m), sluit de adapter (7 in fig. 1) aan op het stroomnet en schakel het toestel in.

Belangrijke opmerkingen

1. Verwijder de stops voorzichtig : trek het bovenste deel achteruit (zie A in fig. 2 hieronder). Breng een stop als volgt aan : plaats uw duim op de onderste helft en oefendruk uit terwijl uw duim naar boven glijdt (zie B in fig. 2 hieronder).



Plaats de stops zoals afgebeeld in de figuur links onder. In het midden en rechts zijn de stops slecht gemonteerd.



2. Het is mogelijk dat u de positie van de camera moet aanpassen. Merk op dat de ongemarkeerde opening tussen de twee "1's" de horizontale middenpositie of startpositie aangeeft.
Ga als volgt te werk :
 - a. Selecteer het midden van het horizontale gezichtsveld van de camera
 - b. Draai de bevestigingsschroeven los en ook de schroef waarmee de camera op het scharnier is bevestigd (2 in figuur 1 op blz. 4)
 - c. Richt de camera en draai de schroeven weer vast
 - d. Regel het draaibereik volgens uw behoeften.

Nu kunt u de werking van het toestel testen. Zorg ervoor dat alles werkt zoals het hoort en monteer het toestel op de plaats van uw keuze. Zorg ervoor dat uw camera buiten arm bereik is gemonteerd.

STAP 2

Monteer de beugel op de gewenste plaats.

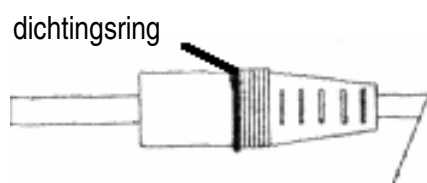
STAP 3

Pas de verticale camerahoek en het draaibereik van de camera aan en zorg voor voldoende speling op de kabel.

STAP 4

Stop de plug van de kabel van de motor in de jack van de motor. Breng de dichtingsring aan zoals afgebeeld in figuur 4 hiernaast.

Fig. 4



STAP 5

Breng de kabel (20m) naar de wandcontactdoos.

STAP 6

Sluit de netadapter aan op de kabel, stop de adapter in een wandcontactdoos en schakel het toestel in. Ga na of de LED brandt en of de camera draait.

STAP 7

Het toestel mag doorlopend ingeschakeld zijn. Ontkoppel de netadapter of de kabel (20m) en de plug aan het uiteinde van het adaptersnoer.

CAMD4 – Caméra factice rotative

1. Introduction

Nous vous remercions de votre achat ! Cette caméra factice très fidèle attrapera presque tout le monde et elle est très agréable d'emploi. Connectez la fiche de l'adaptateur CA/CC à une prise de courant et utilisez si nécessaire une rallonge additionnelle de 20m (total : 40m).

La caméra est pourvue d'une LED clignotante incorporée et d'une plateforme tournante. La LED continue à clignoter aussi longtemps que l'appareil est alimenté par l'adaptateur. Instaurez une plage de rotation de 22.5 à 350°, avec des pas de 22.5°. Toutes les trois minutes, la caméra tourne de côté à côté pendant 30 secondes.

Utilisez la caméra à l'intérieur ou à l'extérieur pour la protection de votre magasin, bureau, maison, etc.

2. Contenu

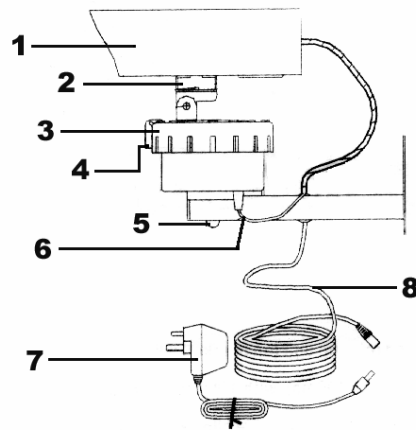
- caméra factice
- moteur
- 20m de câble
- adaptateur CA/CC (12Vca/400mA) avec câble (1.8m) et fiche
- accessoires de montage

Outils requis : perceuse, foret (6mm pour la maçonnerie / 2.5mm pour bois), tournevis, crayon.

3. Schéma de connexion

1. caméra
2. charnière avec vis de fixation
3. plateforme rotative
4. arrêts
5. cheville de fixation
6. câble du moteur
7. adaptateur CA/CC
8. câble 20m avec fiche femelle

Fig. 1



4. Utilisation

ETAPE 1 : Essai

- a. Contrôlez si la caméra marche comme il faut avant de l'installer. Fixez chaque arrêt dans une des encoches. Instaurez la plage de rotation de votre choix : de 22.5 à 350° par étapes de 22.5°.

les deux arrêts sont fixés dans l'encoche ...	plage de rotation
1	45°
2	90°
3	135°
4	180°
5	225°
6	270°
7	315°
enlevez les arrêts	350°

Si nécessaire, l'utilisateur peut évidemment fixer les arrêts dans deux encoches différentes. La plage de rotation minimale est de 22.5° (arrêts dans deux encoches avoisinantes).

Remarque importante : Il est possible de tourner la caméra manuellement lorsque vous installez les arrêts. Tenez le dessus de la plateforme rotative pour la tourner (3 dans fig. 1 à la p. 4). N'agrippez jamais la caméra même lorsque vous la tournez, vous pourriez endommager les charnières.

Montez le premier arrêt à gauche de la position centrale (l'encoche sans numéro entre les deux "1") et le deuxième à droite afin d'instaurer la plage de rotation désirée.

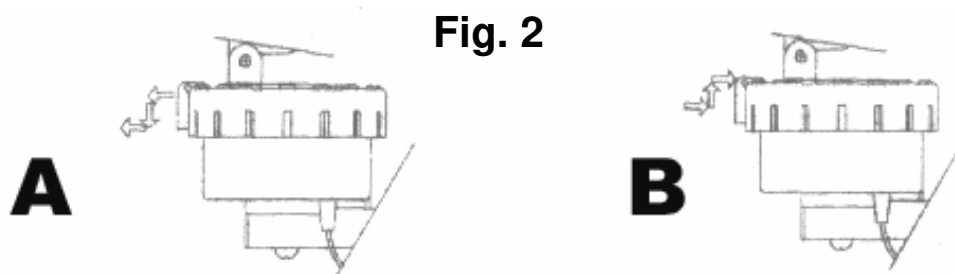
Prévoyez assez de jeu entre le panneau arrière de la caméra et le trou dans le support de montage pour que la caméra puisse compléter son tour. Faites néanmoins attention de ne pas laisser trop de jeu : le câble pourrait devenir endommagé en traînant contre le mur.

Utilisez si nécessaire les colliers de serrage inclus pour éviter que le câble traîne contre le mur.

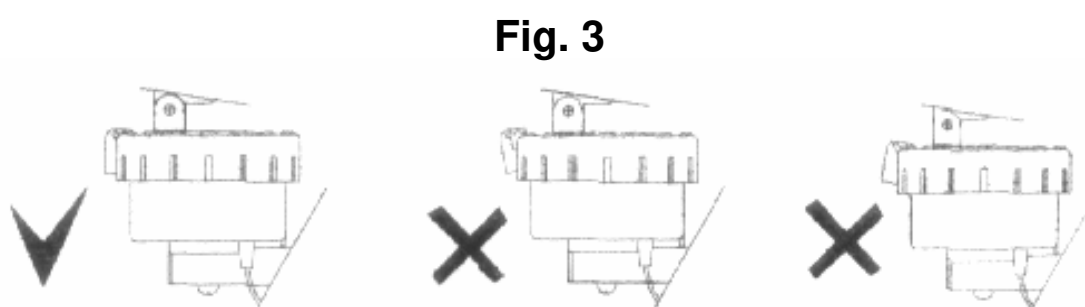
- b. Les vis de fixation (2 dans la fig. 1) et la cheville de fixation (5 dans la fig. 1) doivent être bien serrées pour assurer la solidité de la construction. Vérifiez si la fiche à l'extrémité du câble du moteur (6 dans la fig. 1) est bien connectée au dessous du moteur. Le jack est pourvu d'une bague en caoutchouc pour garantir la résistance du câble aux intempéries.
- c. Connectez l'adaptateur secteur au câble (20m), branchez l'adaptateur (7 dans fig. 1) et mettez l'appareil en marche.

Remarques importantes

1. Enlevez les arrêts prudemment : tirez la partie supérieure (voir A ci-dessous). Comment fixer un arrêt ? Faites pression sur la partie inférieure en glissant vos doigts vers le haut (voir B dans la fig. 2 ci-dessous).



Montez les arrêts comme dans la figure en bas à gauche. Les arrêts dans la figure au milieu et celle à droite ne sont pas bien montés.



2. Il est possible qu'il faudra ajuster la position de la caméra. Remarquez que l'encoche sans numéro entre les deux "1" marque la position centrale horizontale (= position de départ).

Procédez comme suit :

- a. Sélectionnez le centre du champ visuel horizontal de la caméra
- b. Desserrez les vis de fixation et la vis de montage avec laquelle la caméra est fixée sur la charnière (2 dans la fig. 1 à la p. 1)
- c. Positionnez la caméra et serrez les vis
- d. Réglez la plage de rotation selon vos besoins.

Tout est prêt pour tester la performance de l'appareil. Vérifiez que tout marche normalement et montez l'appareil à l'endroit choisi. N'oubliez pas de monter la caméra hors de portée des bras.

ETAPE 2

Montez le support à l'endroit de votre choix.

ETAPE 3

Ajustez l'angle vertical de la caméra et la plage de rotation. Laissez assez de jeu sur le câble.

ETAPE 4

Insérez la fiche du câble du moteur dans le jack du moteur. Appliquez la bague d'étanchéité comme dans la figure 4 à côté.

ETAPE 5

Guidez le câble (20m) vers la prise murale.

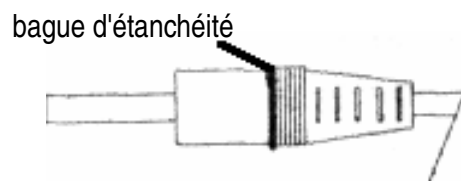
ETAPE 6

Connectez l'adaptateur secteur au câble, branchez l'adaptateur à une prise murale et mettez l'appareil en marche. Vérifiez si la LED marche et si la caméra tourne.

ETAPE 7

L'appareil peut rester allumé en continu. Déconnectez l'adaptateur secteur ou le câble (20m) et la fiche au bout du cordon de l'adaptateur.

Fig. 4



CAMD4 – CÁMARA FALSA GIRATORIA

1. Introducción

¡Gracias por haber comprado la **CAMD4**! Esta cámara falsa tan realista engañará a casi todo el mundo y es fácil de usar. Conecte el adaptador CA/CC a una toma de corriente y use un prolongador adicional de 20m (total: 40m) si es necesario.

La cámara está provista de un LED intermitente incorporado y de una plataforma giratoria. El LED continúa parpadeando mientras el aparato esté alimentado por el adaptador. Ajuste un ángulo de rotación de 22.5 a 350°, con intervalos de 22.5°. Cada tres minutos, la cámara gira de un lado al otro durante 30 segundos.

Use la cámara en interiores o exteriores para la protección de su tienda, oficina, casa, etc.

2. Contenido

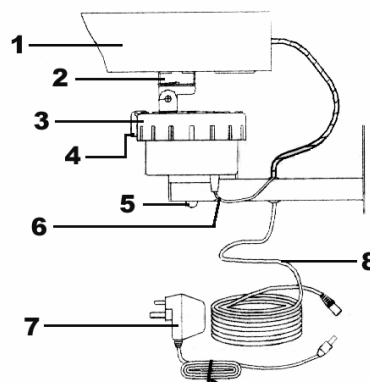
- cámara falsa
- motor
- cable de 20m
- adaptador CA/CC (12Vca/400mA) con cable (1.8m) y conector
- accesorios de montaje

Herramientas requeridas: taladradora, brocas (6mm para la albañilería / 2.5mm para madera), destornillador, lápiz.

3. Esquema de conexión

1. cámara
2. bisagras con tornillos de fijación
3. plataforma giratoria
4. paradas
5. clavijas de fijación
6. cable del motor
7. adaptador CA/CC
8. cable 20m con conector hembra

Fig. 1



4. Uso

PASO 1: Prueba

- a. Controle si la cámara funciona correctamente antes de instalarla. Introduzca cada parada en una de las muescas. Ajuste el ángulo de rotación deseado: de 22.5 a 350° con intervalos de 22.5°.

Las dos paradas se encuentran en la muesca...	Ángulo de rotación
1	45°
2	90°
3	135°
4	180°
5	225°
6	270°
7	315°
Quite las paradas	350°

Naturalmente, si fuera necesario, es posible fijar las paradas en dos muescas diferentes. El ángulo de rotación mín. es de 22.5° (paradas en dos muescas adyacentes).

Observación importante: Es posible girar la cámara manualmente cuando instale las paradas. Mantenga sujeta la parte posterior de la plataforma giratoria para girarla (3 en fig. 1 en la p. 4). Nunca mantenga sujeta la propia cámara cuando la gira. Podría dañar las bisagras.

Monte la primera parada a la izquierda de la posición central (la muesca sin número entre los dos "1") y la segunda a la derecha a fin de ajustar el ángulo de rotación deseado.

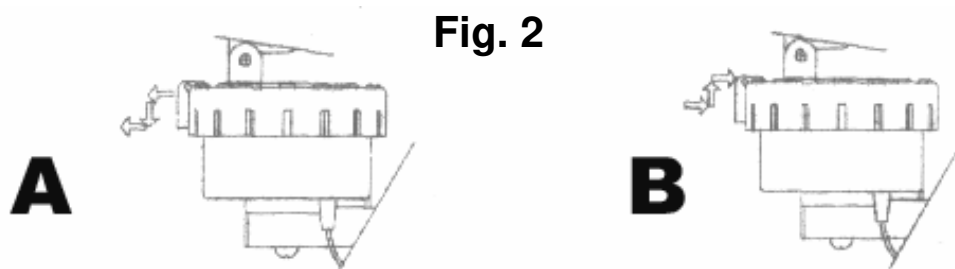
Asegúrese de que haya bastante espacio entre el panel posterior de la cámara y el agujero en el soporte de montaje, para que la cámara pueda hacer la rotación instaurada. Sin embargo, tenga cuidado de no dejar demasiado espacio: se podría dañar el cable si roza la pared.

Use, si fuera necesario, las cadenas (incluidas) para evitar que el cable roce la pared.

- b. Apriete bien los tornillos de fijación (2 en la fig. 1) y la clavija de fijación (5 en la fig. 1) para asegurar la solidez de la construcción. Verifique que el conector del extremo del cable del motor (6 en la fig. 1) está bien conectado a la parte inferior del motor. El conector jack está provisto de un anillo de goma para garantizar la resistencia del cable a la intemperie.
- c. Conecte el adaptador de red al cable (20m), conecte el adaptador (7 en fig. 1) a la red y encienda el aparato.

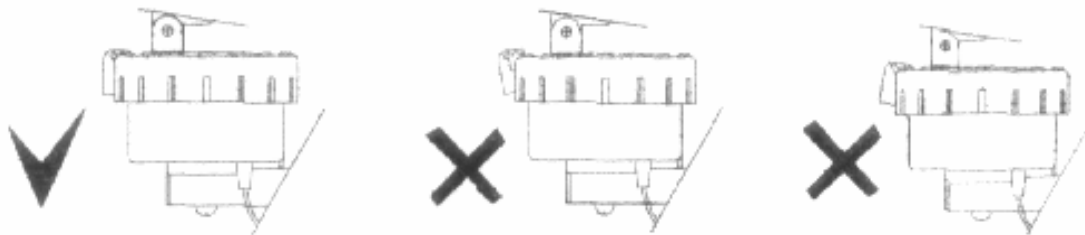
Observaciones importantes

1. Quite cuidadosamente las paradas tirando hacia atrás de la parte superior (véase A abajo). ¿Cómo fijar una parada Apriete en la parte inferior deslizado los dedos hacia arriba (véase B en la fig. 2 abajo).



Monte las paradas como se indica en la siguiente figura a la izquierda. Las paradas en el medio y a la izquierda (véase figura abajo) no están bien montadas.

Fig. 3



2. Es posible que deba ajustar la posición de la cámara. Note que la muesca sin número entre los dos "1" marca la posición central horizontal (= posición inicial).

Procedimiento:

- Seleccione el centro del campo visual horizontal de la cámara
- Desatornille los tornillos de fijación y el tornillo de montaje con el que la cámara está fijada en la bisagra (2 en la fig. 1 en la p. 1)
- Dirija la cámara y apriete los tornillos
- Ajuste el ángulo de rotación a su gusto.

Todo está listo para probar el funcionamiento del aparato. Verifique que todo funciona normalmente y monte el aparato en el lugar seleccionado. No se olvide de montar la cámara fuera del alcance de los brazos.

PASO 2

Monte el soporte en el lugar seleccionado.

PASO 3

Ajuste el ángulo vertical de la cámara y el ángulo de rotación. Deje bastante espacio en el cable.

PASO 4

Introduzca el conector del cable del motor en el jack del motor. Aplique el anillo de estanquidad como en la figura 4 (véase a la derecha).

PASO 5

Dirija el cable (20m) hacia la toma de corriente de pared.

PASO 6

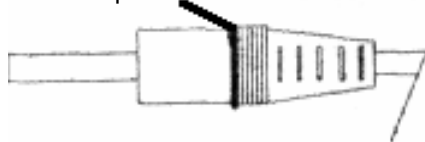
Conecte el adaptador de red al cable, conecte el adaptador a una toma de corriente de pared y encienda el aparato. Verifique que el LED funciona y que la cámara gira.

PASO 7

Puede dejar encendida la cámara continuamente. Desconecte el adaptador de red o el cable (20m) y el conector del extremo del cable del adaptador.

Fig. 4

anillo de estanquidad



CAMD4 – Drehende Kamera-Attrappe

1. Einführung

Wir bedanken uns für den Kauf des CAMD4 ! Diese sehr realistische Kamera-Attrappe wird fast jeden täuschen und ist sehr benutzerfreundlich. Sie brauchen nur den AC/DC Adapter in die Steckdose zu stecken und wenn nötig, können Sie ein zusätzliches Kabel von 20m hinzufügen (also insgesamt 40m).

Die Kamera ist mit einer eingebauten blinkenden LED und einem Drehteller ausgestattet. Die LED wird blinken, solange als das Gerät über den Adapter mit Strom versorgt wird. Sie können einen horizontalen Schwenkbereich zwischen 22.5° und 350° mit Intervallen von 22.5° einstellen. Die Kamera rotiert 30 Sekunden jede dritte Minute. Die Kamera ist für den Innen- und Außenbereich einsetzbar und wird Ihr Geschäft, Ihr Haus und Büro usw. täuschend echt überwachen.

2. Lieferumfang

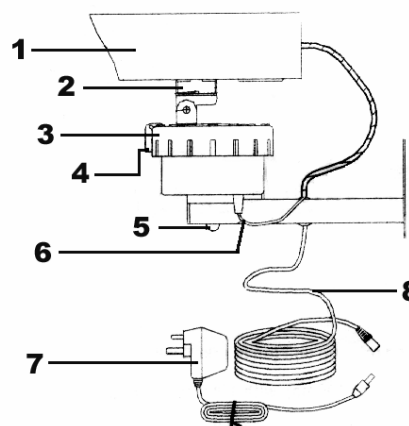
- Kamera-Attrappe
- rotierender Motor
- Kabel (20m)
- AC/DC-Adapter (12Vac/400mA) mit Kabel (1.8m) und Stecker
- Montage-Set

Benötigte Werkzeuge : Bohrgerät, Bohrerspitze (Steinbohrer 6mm / Holzbohrer 2.5mm), Schraubendreher, Bleistift.

3. Anschlussdiagramm

1. Kamera
2. Scharniere mit Befestigungsschrauben
3. Drehteller
4. Arretierungen
5. Befestigungsbolzen
6. Motorkabel
7. AC/DC-Adapter
8. 20m-Kabel mit Buchse

Abb. 1



4. Gebrauch

SCHRITT 1: Prüfen

- Achten Sie darauf, dass das Gerät vor der Installation betriebsbereit ist. Die beiden Arretierungen sollen in die vorhandenen Schlitze eingebracht werden. Der Anwender kann einen Schwenkbereich von 22.5° bis 350° mit Intervallen von 22.5° einstellen:

beide Arretierungen in Schlitz	Schwenkbereich
1	45°
2	90°
3	135°
4	180°
5	225°
6	270°
7	315°
wenn die beiden Arretierungen entfernt sind	350°

Natürlich kann der Anwender, wenn nötig, die Arretierungen in zwei verschiedene Schlitze einbringen. Der geringstmögliche Schwenkbereich ist 22.5° (Arretierungen in angrenzenden Schlitzen).

Wichtige Anmerkung : Wenn Sie die Arretierungen anbringen, können Sie die Kamera manuell drehen. Halten Sie dabei die Oberseite des Drehtellers fest (3 in Abb. 1 Seite 4). Halten Sie nie die Kamera fest wenn Sie sie drehen wollen, Sie könnten die Scharniere beschädigen.

Bringen Sie die Arretierungen so an, dass sich eine links von der Mitte (nicht markierter Schlitz zwischen den beiden 1-Positionen) und sich die andere Arretierung rechts befindet um den gewünschten Schwenkbereich zu bekommen.

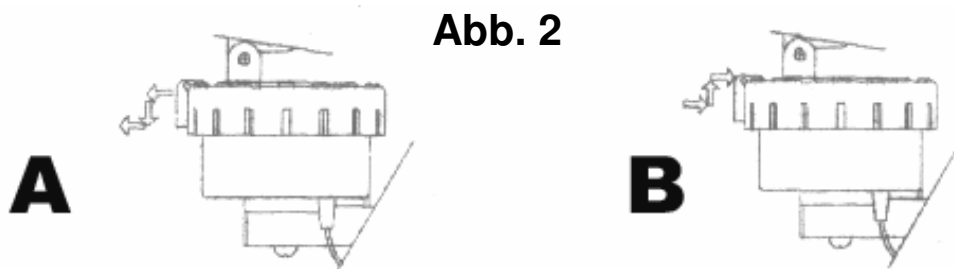
Sorgen Sie dafür, dass es genügend Spielraum für das Kabel zwischen der Rückplatte der Kamera und dem Loch für die Kabelzuführung gibt, sodass die Kamera die Schwenkbewegung ausführen kann. Seien Sie aber vorsichtig, dass Sie nicht zu viel Spielraum lassen, denn das Kabel könnte an der Mauer reiben und beschädigt werden.

Wenn nötig, können Sie die mitgelieferten Kabelbinder verwenden um das Kabel von der Mauer fernzuhalten.

- b. Achten Sie darauf, dass die Befestigungsschrauben (2 in Abb. 1) und der Befestigungsbolzen (5 in Abb 1) ausreichend festgeschraubt sind um die Konstruktion zusammenzuhalten. Prüfen Sie ob der Stecker am Ende des Motorkabels (6 in Abb. 1) fest in die Unterseite des Motors hineingesteckt wurde. Der Stecker ist mit einem Gummiring ausgestattet, sodass das Gerät wetterfest ist.
- c. Verbinden Sie den Adapter mit dem Kabel (20m), stecken Sie den Adapter in die Steckdose (7 in Abb. 1) und schalten Sie das Gerät ein.

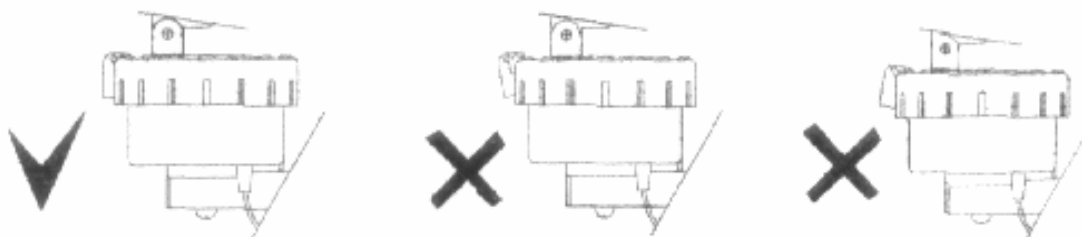
Wichtige Hinweise

1. Entfernen Sie die Arretierungen, indem Sie den oberen Teil vorsichtig nach hinten ziehen (siehe A in Abb. 2 unten). Wechseln Sie eine Arretierung, indem Sie zuerst den unteren Teil einklicken und langsam den Daumen nach oben bewegen während Sie noch immer Druck ausüben (siehe B in Abb. 2 unten).



Die Arretierungen sollen wie in der linken Abbildung unten angebracht sein. In den anderen Abbildungen werden falsche Montagebeispiele gezeigt.

Abb. 3



2. Es ist möglich, dass Sie die Kameraposition anpassen müssen. Denken Sie daran, dass der nicht-markierte Schlitz zwischen den beiden 1-Positionen die zentrale horizontale Position oder die Anfangsposition ist. Machen Sie folgendes:
- e. Wählen Sie den Mittelpunkt des horizontalen Gesichtfeldes.
 - f. Schrauben Sie die Befestigungsschrauben und die Scharnierschraube los (2 in Abb 1 auf S. 1)
 - g. Richten Sie die Kamera und schrauben Sie die Schrauben wieder fest.
 - h. Stellen Sie den Schwenkbereich nach Wunsch ein.

Jetzt können Sie Rotation des Geräts prüfen. Prüfen Sie ob das Gerät ordentlich funktioniert und montieren Sie es an einer von Ihnen gewählten Stelle. Die Kamera soll außer Reichweite von unerwünschten Eindringlingen montiert werden.

SCHRITT 2

Montieren Sie den Bügel an der gewählten Stelle.

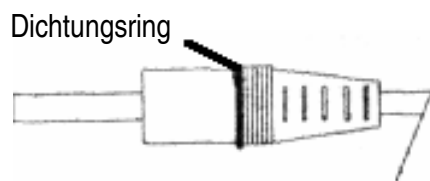
SCHRITT 3

Regeln Sie den vertikalen Kamerawinkel, den Schwenkbereich und den Spielraum für das Kabel.

SCHRITT 4

Vergewissern Sie sich, dass der Stecker am Ende des Motorkabels fest in die Unterseite des Motors hineingesteckt wurde. Positionieren Sie den Dichtungsring so wie unten gezeigt.

Abb. 4



SCHRITT 5

Führen Sie das Kabel (20m) nach der Steckdose.

SCHRITT 6

Verbinden Sie den Adapter mit dem Kabel, stecken Sie den Adapter in die Steckdose und schalten Sie das Gerät ein. Überprüfen Sie ob die LED blinkt und die Kamera rotiert.

SCHRITT 7

Sie können die Kamera dauernd eingeschaltet lassen. Trennen Sie den Adapter oder das Kabel (20m) und den Stecker am Ende des Adapterkabels.