

velleman®

CAMCOLBUL27

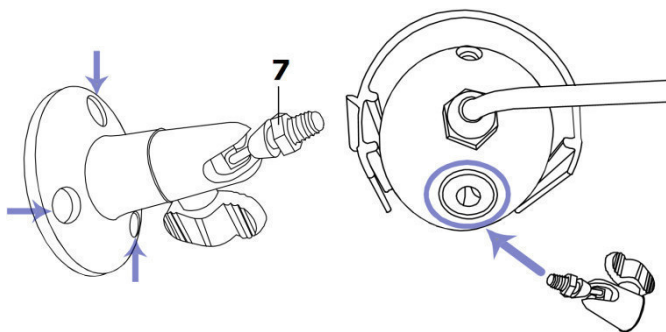
TELECAMERA A COLORI AD ALTA RISOLUZIONE CON 21 LED IR

SONY EFFIO DSP



UMANUALE UTENTE





A	video
B	alimentazione



MANUALE UTENTE

1. Introduzione

A tutti i residenti nell'Unione Europea

Importanti informazioni ambientali relative a questo prodotto



Questo simbolo riportato sul prodotto o sull'imballaggio, indica che è vietato smaltire il prodotto nell'ambiente al termine del suo ciclo vitale in quanto può essere nocivo per l'ambiente stesso. Non smaltire il prodotto (o le pile, se utilizzate) come rifiuto urbano

indifferenziato; dovrebbe essere smaltito da un'impresa specializzata nel riciclaggio. **Rispettare le normative locali vigenti.**

Per informazioni più dettagliate circa il riciclaggio di questo prodotto, contattare l'ufficio comunale, il servizio locale di smaltimento rifiuti oppure il negozio presso il quale è stato effettuato l'acquisto.

La ringraziamo per aver scelto Velleman! Si prega di leggere attentamente le informazioni contenute nel presente manuale prima di utilizzare il dispositivo. Assicurarsi che l'apparecchio non sia stato danneggiato durante il trasporto; in tale evenienza, non installare o utilizzare il dispositivo e contattare il proprio fornitore.

2. Istruzioni di sicurezza

	Tenere il dispositivo lontano dalla portata dei bambini e delle persone non qualificate.
	NON smontare o aprire il dispositivo. Il dispositivo non contiene parti riparabili dall'utente. Contattare il rivenditore autorizzato per assistenza e/o parti di ricambio.

3. Linee guida generali

Fare riferimento alle **condizioni di garanzia e qualità Velleman®** riportate alla fine del manuale.

- Familiarizzare con le funzioni del dispositivo prima di utilizzarlo.
- Per ovvie ragioni di sicurezza è vietato apportare delle modifiche al dispositivo. Eventuali danni causati da modifiche apportate al dispositivo, da parte dell'utente, non sono coperti da garanzia.
- Utilizzare il dispositivo solamente per lo scopo per il quale è stato progettato. Ogni altro tipo di utilizzo determina la decadenza della garanzia.

- I danni derivanti dall'inosservanza delle indicazioni fornite nel presente manuale non sono coperti da garanzia; il venditore non sarà ritenuto responsabile di eventuali danni cagionati a cose o persone.
- Proteggere il dispositivo da temperature estreme.
- Proteggere il dispositivo da urti e cadute. Maneggiare il dispositivo con delicatezza.
- **NON UTILIZZARE** il dispositivo per violare la privacy altrui o per svolgere attività illegali.

4. Caratteristiche

- Resistente alle intemperie
- Visione notturna in B/N (LED IR)
- Elevata risoluzione

5. Panoramica

Fare riferimento alle illustrazioni riportate a pagine **2** del manuale.

1 Obiettivo	5 Vite regolazione inclinazione
2 LED IR	6 Staffa
3 Sensore luce	7 Vite fissaggio telecamera
4 Parasole	

6. Installazione dell'hardware

Fare riferimento alle illustrazioni riportate a pagine **2** del manuale.

- Scegliere un luogo dove installare la telecamera prendendo in considerazione le seguenti indicazioni:
 - non installare la telecamera in ambienti con temperature estremamente alte o basse o in cui possono verificarsi eccessive vibrazioni.
 - evitare di montare la telecamera in prossimità di forti campi elettromagnetici.
 - non puntare la telecamera verso il sole o altre fonti molto luminose o riflettenti (es. porte in metallo).
- Utilizzare la staffa di montaggio **[6]** per definire la posizione dei fori di fissaggio. Eseguire i fori quindi fissare la staffa **[6]** con 3 viti.
- Applicare la telecamera sulla staffa **[6]** avvitando la relativa vite **[7]**.
- Collegare il connettore di alimentazione **[B]** all'alimentatore 12VDC (non incluso).
- Collegare il connettore BNC **[A]** a un monitor (non incluso).
- Orientare la telecamera verso il campo di interesse e serrare la vite di regolazione inclinazione **[5]**.

7. Specifiche tecniche

sensore	CCD 1/3" HR a colori -SONY Effio DSP
pixel	753(H)x582(V) PAL
risoluzione orizzontale	600 linee TV
sensibilità	0,1 lux (F2.0) ; 0 lux (IR on)
LED IR	21
portata LED IR	15m
rapporto S/N	> 48dB (AGC off)
grado di protezione	IP67
otturatore elettronico	da 1/50 a 1/100000s
apertura angolare	92,6°
Colour Rolling Suppress	si
bilanciamento del bianco	automatico
AGC	si
ottica	f3,6mm / F2.0
uscita video	1Vpp @ 75 ohm
alimentazione	DC 12V (cod. PS1205R, non incluso)
assorbimento	70mA (IR off), 270mA (IR on)
temperatura operativa	0°C - 45°C
dimensioni	140 x 56 x 80mm
peso	285g

Utilizzare questo dispositivo solo con accessori originali. In nessun caso Velleman nv ed i suoi rivenditori possono essere ritenuti responsabili di danni o lesioni derivanti da un uso improprio od errato di questo dispositivo.

Per ulteriori informazioni relative a questo prodotto vi preghiamo di visitare il nostro sito www.velleman.eu. Le informazioni contenute in questo manuale possono essere soggette a modifiche senza alcun preavviso.

© DIRITTI D'AUTORE

Questo manuale è protetto da copyright. Velleman nv è il beneficiario del diritto d'autore di questo manuale. Tutti i diritti riservati in tutto il mondo. È severamente vietato riprodurre, tradurre, copiare, modificare e salvare il manuale utente o porzioni di esso su qualsiasi supporto, informatico, cartaceo o di altra natura, senza previa autorizzazione scritta del proprietario.

Garanzia di Qualità Velleman®

Velleman® ha oltre 35 anni di esperienza nel mondo dell'elettronica e distribuisce i suoi prodotti in oltre 85 paesi. Tutti i nostri prodotti soddisfano rigorosi requisiti di qualità e rispettano le disposizioni giuridiche dell'Unione europea. Al fine di garantire la massima qualità, i nostri prodotti vengono regolarmente sottoposti ad ulteriori controlli, effettuati sia da un reparto interno di qualità che da organizzazioni esterne specializzate. Se, nonostante tutti questi accorgimenti, dovessero sorgere dei problemi, si prega di fare appello alla garanzia prevista (vedi condizioni generali di garanzia).

Condizioni generali di garanzia per i prodotti di consumo:

- Questo prodotto è garantito per il periodo stabilito dalle vigenti norme legislative, a decorrere dalla data di acquisto, contro i difetti di materiale o di fabbricazione. La garanzia è valida solamente se l'unità è accompagnata dal documento d'acquisto originale.
- Futura Elettronica provvederà, in conformità con la presente garanzia (fatto salvo quanto previsto dalla legge applicabile), a eliminare i difetti mediante la riparazione o, qualora Futura Elettronica lo ritenesse necessario, alla sostituzione dei componenti difettosi o del prodotto stesso con un altro avente identiche caratteristiche.
- Le spese di spedizione o riconsegna del prodotto sono a carico del cliente.
- La garanzia decade nel caso di uso improprio, manomissione o installazione non corretta dell'apparecchio o se il difetto di conformità non viene denunciato entro un termine di 2 mesi dalla data in cui si è scoperto il difetto.
- Il venditore non è ritenuto responsabile dei danni derivanti dall'uso improprio del dispositivo.
- L'apparecchio deve essere rispedito con l'imballaggio originale; non si assumono responsabilità per danni derivanti dal trasporto.
- Il prodotto deve essere accompagnato da un'etichetta riportante i propri dati personali e un recapito telefonico; è necessario inoltre allegare copia dello scontrino fiscale o della fattura attestante la data dell'acquisto.

L'eventuale riparazione sarà a pagamento se:

- Sono scaduti i tempi previsti.
- Non viene fornito un documento comprovante la data d'acquisto.
- Non è visibile sull'apparecchio il numero di serie.
- L'unità è stata usata oltre i limiti consentiti, è stata modificata, installata impropriamente, è stata aperta o manomessa.