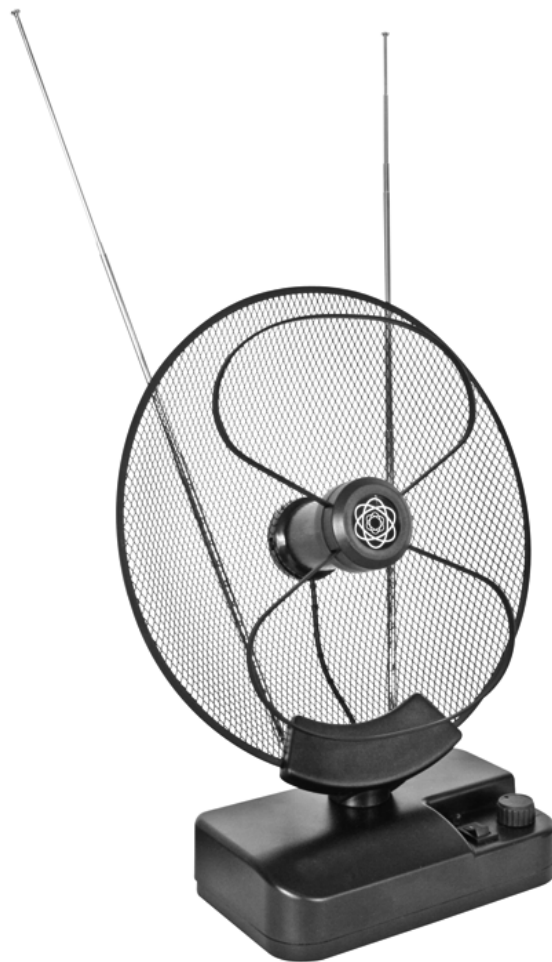


velleman®

ANTM4N

PARABOLIC ACTIVE INDOOR ANTENNA (UHF, VHF, FM AND DVB-T)
COMPACTE ACTIEVE PARABOLISCHE ANTENNE (UHF, VHF, FM EN DVB-T)
ANTENNE ACTIVE PARABOLIQUE UHF, VHF, FM ET TNT D'INTÉRIEUR
ANTENA ACTIVA PARABÓLICA PARA USO EN INTERIORES (UHF, VHF, FM Y DVB-T)
AKTIVE PARABOLANTENNE FÜR DEN INNENBEREICH (UHF, VHF, FM UND DVB-T)



USER MANUAL
GEBRUIKERSHANDLEIDING
NOTICE D'EMPLOI
MANUAL DEL USUARIO
BEDIENUNGSANLEITUNG



ANTM4N – PARABOLIC ACTIVE INDOOR ANTENNA (UHF, VHF, FM AND DVB-T)

1. Introduction & Features

To all residents of the European Union

Important environmental information about this product



This symbol on the device or the package indicates that disposal of the device after its lifecycle could harm the environment.

Do not dispose of the unit (or batteries) as unsorted municipal waste; it should be taken to a specialized company for recycling.

This device should be returned to your distributor or to a local recycling service.

Respect the local environmental rules.

If in doubt, contact your local waste disposal authorities.

Thank you for buying the **ANTM4N**! Please read the manual carefully before bringing this device into service.

This indoor amplifying system for TV antennas features two rotating telescopic antennas, a UHF/UHF dipole with parabolic reflector and an amplifier. The **ANTM4N** effectively reduces the amount of “snow” on your screen and provides a clearer image. The device can be used on the VHF (channel 1-12), UHF (channel 13-68) and FM (88-108 MHz) bands. This antenna can also be used to receive DVB-T signals (digital TV with vertical polarization).

Make sure that the device was not damaged in transit. If the device is damaged, you should contact your dealer and postpone installation of this device.

2. Safety Instructions



Be very careful during the installation: touching live wires can cause life-threatening electroshocks.



Keep this device away from rain and moisture.



Unplug the mains lead before opening the housing.

- A qualified technician should install and service this device.
- Damage caused by disregarding certain guidelines in this manual is not covered by the warranty and the dealer will not accept responsibility for the ensuing defects or problems.
- Do not switch the device on immediately if it has been exposed to changes in temperature. Protect the device against damage by leaving it switched off until it has reached room temperature.
- Make sure that the available voltage does not exceed the voltage stated in the specifications of this manual.
- Do not crimp the power cord and protect it against damage from sharp edges. Ask an authorised dealer to replace the cord if necessary.
- Always disconnect the device from the mains when it is not in use or when you wish to clean it. Only handle the power cord by the plug. Never pull out the plug by tugging the power cord.
- Note that damage caused by user modifications to the device is not covered by the warranty. Keep the device away from children and unauthorised users.

3. General Guidelines

- This device should only be operated with an alternating voltage of max. 230VAC / 50Hz and is designed for indoor use only.
- Protect this device from shocks and abuse. Avoid brute force when installing or operating the device.
- Select a location where the device will be protected against extreme heat, moisture and dust.
- Do not use the device if the ambient temperature exceeds 45°C.
- Familiarise yourself with the functions of the device before actually using it. Any damage that may occur will probably be due to unprofessional use of the device.
- Use the original packaging if the device is to be transported.

- Note that all modifications of the device are forbidden for safety reasons.
- Only use the device for its intended purpose. All other uses may lead to short-circuits, burns, electroshocks, crash, etc. Using the device in an unauthorised way will void the warranty.

4. Installation

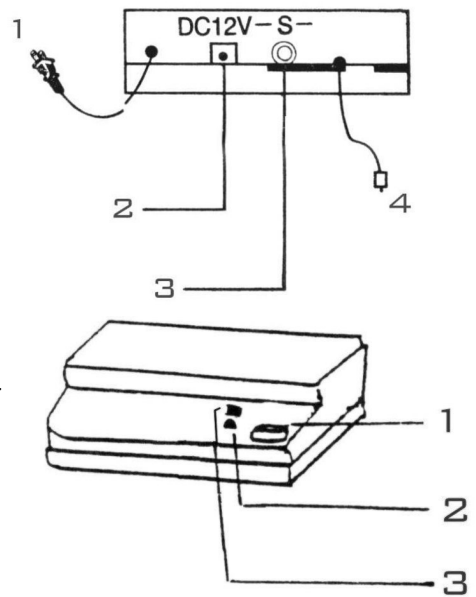
1. AC power plug (max 230VAC / 50Hz)
2. DC power plug (12VDC / 100mA)
3. external TV antenna input socket
4. antenna plug to TV set

Connect the device to the mains via the AC power socket or use an optional AC/DC adapter. Plug the antenna plug (4) into the TV set.

If you have an external antenna: connect the device to the external antenna input socket to be able to amplify the signal of this antenna.

Turn the knob clockwise to activate the device.

1. gain adjustment (0 - 30dB)
2. antenna gain indicator
3. power indicator (LED)



Adjust the gain via the rotary control (3) until the picture has acquired max. clarity. You can extend the telescopic antennas and adjust their position to improve picture quality. The 8-shaped dipole in front of the parabolic reflector (for UHF reception) can also be rotated up to 90° to improve the picture quality. We recommend placing the dipole in a horizontal position (∞) for analogue TV reception and in a vertical position (8) for digital TV reception.

5. Cleaning and Maintenance

1. Mechanically moving parts must not show any signs of wear and tear.
2. The electric power supply cables must be undamaged. Have the device installed by a qualified technician.
3. Disconnect the device from the mains prior to maintenance activities.
4. Wipe the device regularly with a moist cloth. Do not use alcohol or solvents.
5. Entrust a qualified technician with the maintenance of this device. Contact your dealer for spare parts if necessary.

6. Technical Specifications

Power Supply	max. 230VAC, 50Hz or 12VDC/100mA
Frequency	40 – 860MHz
Gain	VHF 28dB, UHF 26dB
Maximum output	100dBμV
Revolving angle	0° – 90°
Impedance	75Ω
Noise	< 3dB
Weight	± 0.7kg
Dimensions (not extended)	330 x 260 x 130mm
Max. ambient temperature	45°C

For more info concerning this product, please visit our website www.velleman.eu.
The information in this manual is subject to change without prior notice.

ANTM4N – COMPACTE ACTIEVE PARABOLISCHE ANTENNE (UHF, VHF, FM EN DVB-T)

1. Inleiding & kenmerken

Aan alle ingezetenen van de Europese Unie

Belangrijke milieu-informatie betreffende dit product



Dit symbool op het toestel of de verpakking geeft aan dat, als het na zijn levenscyclus wordt weggeworpen, dit toestel schade kan toebrengen aan het milieu.

Gooi dit toestel (en eventuele batterijen) niet bij het gewone huishoudelijke afval; het moet bij een gespecialiseerd bedrijf terecht komen voor recyclage.

U moet dit toestel naar uw verdeler of naar een lokaal recyclagepunt brengen.

Respecteer de plaatselijke milieuwetgeving.

Hebt u vragen, contacteer dan de plaatselijke autoriteiten inzake verwijdering.

Dank u voor uw aankoop! Lees de handleiding aandachtig voor u het toestel in gebruik neemt.

Dit versterkingssysteem voor tv-antennes is enkel geschikt voor gebruik binnenshuis en bestaat uit twee draaiende telescopische antennes, een UHF/VHF-dipool met parabolische reflector en een versterker. De **ANTM4N** vermindert de hoeveelheid 'sneeuw' op uw scherm en verbetert de beeldkwaliteit. U kunt het toestel gebruiken op de VHF- (frequentie 1-12), UHF- (frequentie 13-68) en FM- (88-108MHz) banden. Deze antenne is ook geschikt voor ontvangst van DVB-T-signalen (digitale tv met verticale polarisatie).

Ga na of het toestel niet werd beschadigd tijdens het transport. Zo ja, stel dan de installatie van het toestel uit en raadpleeg uw dealer.

2. Veiligheidsinstructies



Wees voorzichtig bij de installatie: raak geen kabels aan die onder stroom staan om dodelijke elektroshocks te vermijden.



Bescherm dit toestel tegen regen en vochtigheid.



Verzeker u ervan dat het toestel niet aangesloten is op een stroombron alvorens het te openen.

- Laat het toestel installeren en onderhouden door een geschoold technicus.
- De garantie geldt niet voor schade die werd veroorzaakt door het negeren van de richtlijnen in deze handleiding en uw dealer zal de verantwoordelijkheid afwijzen voor defecten of problemen die hier rechtstreeks verband mee houden.
- U mag het toestel niet onmiddellijk inschakelen indien het werd blootgesteld aan temperatuurschommelingen. Om beschadiging te vermijden, moet u wachten tot het toestel kamertemperatuur heeft bereikt.
- De beschikbare spanning mag niet hoger zijn dan de spanning die wordt vermeld in de specificaties.
- De voedingskabel mag niet worden omgeplooid of beschadigd door scherpe voorwerpen. Laat uw dealer een nieuwe voedingskabel aanbrengen indien nodig.
- Ontkoppel het toestel voor u het reinigt en wanneer het niet in gebruik is. Raak de voedingskabel enkel aan via de plug en trek nooit aan de voedingskabel om de plug los te koppelen.
- Schade veroorzaakt door wijzigingen die de klant heeft aangebracht aan het toestel vallen niet onder de garantie. Houd dit toestel uit de buurt van kinderen en onbevoegden.

3. Algemene richtlijnen

- U mag dit toestel enkel gebruiken met een wisselspanning van max. 230VAC/50Hz en de **ANTM4N** is enkel geschikt voor gebruik binnenshuis.
- Bescherm dit toestel tegen schokken. Vermijd brute kracht tijdens de installatie en de bediening van dit toestel.
- Installeer het toestel op een plaats waar het niet wordt gehinderd door stof, extreme temperaturen en grote hitte.
- Gebruik het toestel niet indien de omgevingstemperatuur > 45°C.

- Maak u eerst vertrouwd met de werking van dit toestel. Meestal is beschadiging het gevolg van onprofessioneel gebruik.
- Gebruik de oorspronkelijke verpakking wanneer u het toestel vervoert.
- Om veiligheidsredenen mag de gebruiker geen wijzigingen aanbrengen aan het toestel.
- Gebruik het toestel enkel voor de toepassingen die hier worden beschreven om kortsluitingen, brandwonden, elektroshocks, enz. te vermijden. Het toestel kan worden beschadigd en de garantie vervalt automatisch indien u het toestel op een ongeoorloofde manier gebruikt.

4. Installatie

1. AC-voedingsplug (max. 230VAC / 50Hz)
2. DC-voedingsplug (12VDC / 100mA)
3. externe ingangsaansluiting voor tv-antenne
4. plug van antenne naar tv-toestel

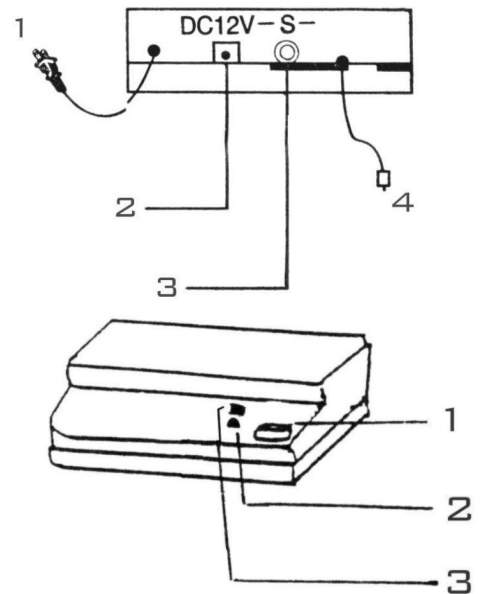
Sluit het toestel aan op het stroomnet via de AC-voedingsaansluiting of gebruik een optionele AC/DC-adapter.

Sluit de plug van de antenne (4) aan op het televisietoestel.

Indien u beschikt over een externe antenne: sluit het toestel aan op de externe ingangsaansluiting voor de antenne om het signaal van deze antenne te kunnen versterken.

Draai de knop in wijzerzin om het toestel in te schakelen.

1. versterkingsregeling ('gain': 0 - 30dB)
2. indicator voor antenneversterking
3. voedingsled



Regel de versterking via de draaiknop (3) tot het beeld optimaal is. U kunt de telescopische antennes uitschuiven en hun positie regelen om de kwaliteit van het beeld te verbeteren. U kunt de beeldkwaliteit ook verbeteren door de 8-vormige dipool voor de parabolische reflector (voor UHF ontvangst) max. 90° te draaien. Voor analoge tv-ontvangst plaatst u de dipool best horizontaal (∞), voor digitale tv-ontvangst plaatst u de dipool best verticaal (8).

5. Reiniging en onderhoud

1. De mechanisch bewegende delen mogen geen slijtage vertonen.
2. De voedingskabels mogen niet beschadigd zijn. Laat het toestel installeren door een geschoolde technicus.
3. Ontkoppel het toestel van het lichtnet voor u aan onderhoudswerkzaamheden begint.
4. Veeg het toestel geregeld schoon met een vochtige doek. Gebruik geen alcohol of solventen.
5. Laat het onderhoud over aan een geschoold technicus. Bestel eventuele reserveonderdelen bij uw dealer.

6. Technische specificaties

Voeding	max. 230VAC, 50Hz of 12VDC/100mA
Frequentie	40 – 860MHz
Versterking	VHF 28dB, UHF 26dB
Max. uitgang	100dB μ V
Draaibereik	0° – 90°
Impedantie	75 Ω
Storing	< 3dB
Gewicht	\pm 0.7kg
Afmetingen (niet uitgeschoven)	330 x 260 x 130mm
Max. omgevingstemperatuur	45°C

Voor meer informatie omtrent dit product, zie www.velleman.eu.

De informatie in deze handleiding kan te allen tijde worden gewijzigd zonder voorafgaande kennisgeving.

ANTM4N – ANTENNE ACTIVE PARABOLIQUE UHF, VHF, FM ET TNT D'INTÉRIEUR

1. Introduction & caractéristiques

Aux résidents de l'Union européenne

Des informations environnementales importantes concernant ce produit



Ce symbole sur l'appareil ou l'emballage indique que l'élimination d'un appareil en fin de vie peut polluer l'environnement.

Ne pas jeter un appareil électrique ou électronique (et des piles éventuelles) parmi les déchets municipaux non sujets au tri sélectif ; une déchèterie traitera l'appareil en question.

Renvoyer les équipements usagés à votre fournisseur ou à un service de recyclage local.

Il convient de respecter la réglementation locale relative à la protection de l'environnement.

En cas de questions, contacter les autorités locales pour élimination.

Nous vous remercions de votre achat ! Lire la présente notice attentivement avant la mise en service de l'appareil. Ce système d'amplification pour antennes TV convient uniquement pour un usage à l'intérieur et consiste en deux antennes télescopiques tournantes, un dipôle UHF/VHF avec réflecteur parabolique et un amplificateur. L'**ANTM4N** diminue la quantité de « neige » sur votre écran et améliore la qualité de l'image. L'appareil peut être utilisé sur les bandes VHF (fréquence 1-12), UHF (fréquence 13-68) et FM (88-108MHz). Cette antenne convient également pour la réception de signaux TNT (télévision numérique à polarisation verticale).

Si l'appareil a été endommagé pendant le transport, ne pas l'installer et consulter votre revendeur.

2. Prescriptions de sécurité



Être prudent lors de l'installation : toucher un câble sous tension peut causer des électrochocs mortels.



Protéger l'appareil contre la pluie et l'humidité.



Débrancher le câble d'alimentation avant d'ouvrir le boîtier.

- Un technicien qualifié doit s'occuper de l'installation et de l'entretien.
- La garantie ne s'applique pas aux dommages survenus en négligeant certaines directives de cette notice. Votre revendeur déclinera toute responsabilité pour les problèmes et les défauts qui en résultent.
- Ne pas brancher l'appareil après exposition à des variations de température. Afin d'éviter des dommages, attendre jusqu'à ce que l'appareil ait atteint la température ambiante avant de l'utiliser.
- La tension d'alimentation disponible ne peut pas dépasser celle mentionnée dans les spécifications.
- Le câble d'alimentation ne peut pas être replissé ou endommagé par des objets tranchants. Demander à votre revendeur de renouveler le câble d'alimentation si nécessaire.
- Débrancher l'appareil s'il n'est pas utilisé ou pour le nettoyer. Tirer la fiche pour débrancher l'appareil ; non pas le câble.
- Les dommages occasionnés par des modifications à l'appareil par le client, ne tombent pas sous la garantie.
- Garder votre **ANTM4N** hors de la portée de personnes non qualifiées et de jeunes enfants.

3. Directives générales

- Employer cet appareil à l'intérieur et avec une source de tension CA de max. 230VCA / 50Hz.
- Protéger cet appareil contre les chocs et le traiter avec circonspection pendant l'installation et l'opération.
- Choisir un endroit où l'appareil est protégé contre la poussière, l'humidité et des températures extrêmes.
- Ne pas utiliser l'appareil lorsque la température ambiante est supérieure à 45°C.
- Se familiariser avec le fonctionnement de l'appareil avant de l'utiliser. Ne pas permettre pas aux personnes non qualifiées d'opérer cet appareil. La plupart des dégâts sont causés par un usage non professionnel.
- Transporter l'appareil dans son emballage originel.
- Toute modification de l'appareil est interdite pour des raisons de sécurité.

- N'utiliser votre **ANTM4N** qu'à sa fonction prévue. Tout autre usage peut causer des courts-circuits, des brûlures, des électrochocs etc. Un usage impropre annule d'office la garantie.

4. Installation

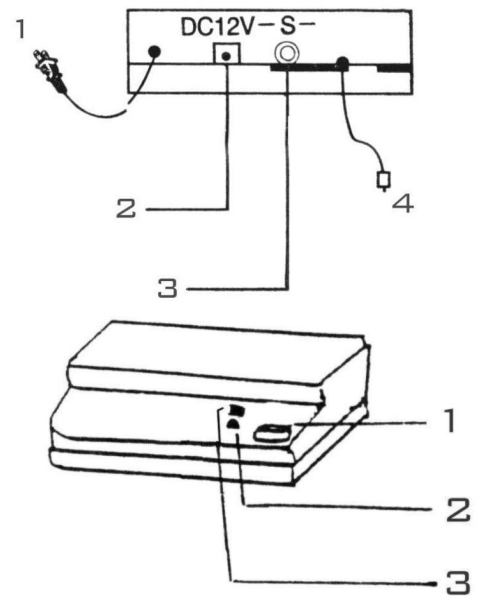
1. fiche d'alimentation CA (max 230VCA / 50Hz)
2. fiche d'alimentation CC (12VCC / 100mA)
3. connexion d'entrée externe pour antenne TV
4. fiche de l'antenne vers le téléviseur

Brancher l'appareil au réseau via la connexion d'alimentation CA ou via un adaptateur CA/CC optionnel. Raccorder la fiche de l'antenne (4) au téléviseur.

En disposant d'une antenne externe : raccorder l'appareil à la connexion d'entrée externe afin de pouvoir amplifier le signal de cette antenne.

Tourner le réglage rotatif dans le sens des aiguilles d'une montre pour activer l'appareil.

1. réglage gain (0 - 30dB)
2. indicateur de gain de l'antenne
3. LED d'alimentation



Régler le gain avec le réglage rotatif (3) afin d'obtenir une image optimale. Tirer les antennes télescopiques et régler leur position afin d'optimiser la qualité de l'image. Améliorer la qualité de l'image en tournant le dipôle en forme de 8 placé devant le réflecteur parabolique sur un angle de 90°. Placer le dipôle horizontalement (∞) pour la réception de signaux analogiques ; placer le dipôle verticalement (8) pour la réception de signaux numériques.

5. Nettoyage et entretien

1. Vérifier si les pièces mobiles commencent à s'user. Tout signe de rouille est inacceptable!
2. Les câbles d'alimentation ne peuvent pas être endommagés. Un technicien qualifié doit installer l'appareil.
3. Débrancher l'appareil avant de le nettoyer.
4. Essuyer l'appareil régulièrement avec un chiffon humide. Éviter l'usage d'alcool et de solvants.
5. Un technicien qualifié assure l'entretien. Commander des pièces de rechange chez votre revendeur.

6. Spécifications techniques

Alimentation	max. 230VCA, 50Hz ou 12VCC/100mA
Fréquence	40 – 860MHz
Gain	VHF 28dB, UHF 26dB
Sortie max.	100dB μ V
Plage de rotation	0° – 90°
Impédance	75 Ω
Bruit	< 3dB
Poids	\pm 0.7kg
Dimensions (position standard)	330 x 260 x 130mm
Température ambiante max.	45°C

Pour plus d'information concernant cet article, visitez notre site web www.velleman.eu.

Toutes les informations présentées dans cette notice peuvent être modifiées sans notification préalable.

ANTM4N – ANTENA ACTIVA PARABÓLICA PARA USO EN INTERIORES (UHF, VHF, FM Y DVB-T)

1. Introducción & Características

A los ciudadanos de la Unión Europea

Importantes informaciones sobre el medio ambiente concerniente a este producto



Este símbolo en este aparato o el embalaje indica que, si tira las muestras inservibles, podrían dañar el medio ambiente.

No tire este aparato (ni las pilas, si las hubiera) en la basura doméstica; debe ir a una empresa especializada en reciclaje. Devuelva este aparato a su distribuidor o a la unidad de reciclaje local.

Respete las leyes locales en relación con el medio ambiente.

Si tiene dudas, contacte con las autoridades locales para residuos.

¡Gracias por haber comprado la **ANTM4N**! Lea atentamente las instrucciones del manual antes de usarla.

Este sistema de amplificación para antenas TV sólo es apto para el uso en interiores e incorpora dos antenas telescópicas giratorias, un dipolo UHF/VHF con reflector parabólico y un amplificador. La **ANTM4N** disminuye la cantidad de "lluvia" en la pantalla y mejora la calidad de la imagen. Es posible usar el aparato en las bandas VHF (frecuencia 1-12), UHF (frecuencia 13-68) y FM (88-108MHz). Esta antena también es apta para la recepción de señales DVB-T (televisión digital con polarización vertical).

Si el aparato ha sufrido algún daño en el transporte no lo instale y póngase en contacto con su distribuidor.

2. Instrucciones de seguridad



Cuidado durante la instalación: puede sufrir una peligrosa descarga eléctrica al tocar los cables con un voltaje peligroso.



No exponga este equipo a lluvia ni humedad.



Desconecte el cable de alimentación de la red antes de abrir la caja.

- La instalación y el mantenimiento deben ser realizados por personal especializado.
- Daños causados por descuido de las instrucciones de seguridad de este manual invalidarán su garantía y su distribuidor no será responsable de ningún daño u otros problemas resultantes.
- No conecte el aparato si ha estado expuesto a grandes cambios de temperatura. Espere hasta que el aparato llegue a la temperatura ambiente.
- Asegúrese de que la tensión de red no sea mayor que la tensión indicada en las especificaciones.
- No aplaste el cable de alimentación y protéjalo contra posibles daños causados por algún tipo de superficie afilada. Si es necesario, pida a su distribuidor reemplazar el cable de alimentación.
- Desconecte siempre el aparato si no va a usarlo durante un largo período de tiempo o antes de limpiarlo. Tire siempre del enchufe para desconectar el cable de red, nunca del propio cable.
- Los daños causados por modificaciones no autorizadas, no están cubiertos por la garantía.
- Mantenga la **ANTM4N** lejos del alcance de personas no capacitadas y niños.

3. Normas generales

- Este aparato sólo está permitido para la conexión a una fuente de corriente CA de máx. 230Vac/50Hz y para el uso en interiores.
- No agite el aparato. Evite usar excesiva fuerza durante la instalación y la reparación.
- Seleccione un lugar de montaje donde el aparato no esté expuesto a polvo, humedad y temperaturas extremas.
- Está prohibido el uso de este aparato si la temperatura ambiente sobrepasa los 45°C.
- Familiarícese con el funcionamiento del aparato. Sólo personas cualificadas pueden operar con este aparato. La mayoría de los daños son causados por un uso inadecuado.
- Transporte el aparato en su embalaje original.
- Por razones de seguridad, las modificaciones no autorizadas del aparato están prohibidas.

- Utilice sólo la **ANTM4N** para las aplicaciones descritas en este manual a fin de evitar p.ej. cortocircuitos, quemaduras, descargas eléctricas, etc. Un uso desautorizado puede causar daños y anula la garantía completamente.

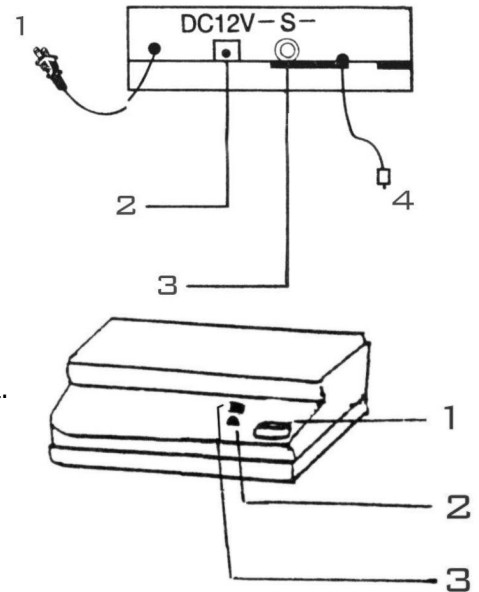
4. Instalación

1. conector de alimentación CA (máx. 230VCA / 50Hz)
2. conector de alimentación CC (12VCC / 100mA)
3. conexión de entrada externa para antena TV
4. conector de la antena a la televisión

Conecte el aparato a la red con la conexión de alimentación CA o con un adaptador CA/CC opcional. Conecte el conector de la antena (4) al televisor.

Si tiene una antena exterior: conecte el aparato a la conexión de entrada externa para poder amplificar la señal de esta antena. Gire el ajuste giratorio en el sentido de las agujas del reloj para activar el aparato.

1. ajuste ganancia (0 - 30dB)
2. indicador de ganancia de la antena
3. LED de alimentación



Ajuste la ganancia con el ajuste giratorio (3) para obtener una imagen óptima. Es posible extender las antenas telescópicas y ajustar la posición a fin de mejorar la calidad de la imagen. Mejore la calidad de la imagen al girar el dipolo en forma de un 8 delante del reflector parabólico en un ángulo de 90°. Ponga el dipolo de manera horizontal (∞) para la recepción de señales analógicas. Ponga el dipolo de manera vertical (8) para la recepción de señales digitales.

5. Limpieza y mantenimiento

1. ¡Verifique que las partes móviles no muestran ningún rastro de desgaste y verifique que no hay señales de oxidación!
2. No dañe los cables de alimentación. Contacte con un técnico especializado para instalar el aparato.
3. Desconecte el aparato de toda fuente antes de limpiarlo.
4. Limpie el aparato regularmente con un paño húmedo. Evite el uso de alcohol y de disolventes.
5. El mantenimiento debe llevarse a cabo por personal especializado. Contacte con su distribuidor si necesita piezas de recambio.

6. Especificaciones

Alimentación	máx. 230VCA, 50Hz o 12VCC/100mA
Frecuencia	40 – 860MHz
Ganancia	VHF 28dB, UHF 26dB
Salida máx.	100dBµV
Rango de rotación	0° – 90°
Impedancia	75Ω
Ruido	< 3dB
Peso	± 0.7kg
Dimensiones (posición estándar)	330 x 260 x 130mm
Temperatura ambiente máx.	45°C

Para más información sobre este producto, visite nuestra página web www.velleman.eu. Se pueden modificar las especificaciones y el contenido de este manual sin previo aviso.

ANTM4N – AKTIVE PARABOLANTENNE FÜR DEN INNENBEREICH (UHF, VHF, FM UND DVB-T)

1. Einführung & Eigenschaften

An alle Einwohner der Europäischen Union

Wichtige Umweltinformationen über dieses Produkt



Dieses Symbol auf dem Produkt oder der Verpackung zeigt an, dass die Entsorgung dieses Produktes nach seinem Lebenszyklus der Umwelt Schaden zufügen kann.

Entsorgen Sie die Einheit (oder verwendeten Batterien) nicht als unsortiertes Hausmüll; die Einheit oder verwendeten Batterien müssen von einer spezialisierten Firma zwecks Recycling entsorgt werden.

Diese Einheit muss an den Händler oder ein örtliches Recycling-Unternehmen retourniert werden.

Respektieren Sie die örtlichen Umweltvorschriften.

Falls Zweifel bestehen, wenden Sie sich für Entsorgungsrichtlinien an Ihre örtliche Behörde.

Wir bedanken uns für den Kauf der **ANTM4N**! Lesen Sie diese Bedienungsanleitung vor Inbetriebnahme sorgfältig durch. Dieses Verstärkungssystem für TV-Antennen eignet sich nur für den Einsatz im Innenbereich und hat zwei drehende teleskopisch Antennen, einen UHF/VHF-Dipol mit parabolischem Reflektor und einen Verstärker. Die **ANTM4N** verringert den "Schnee" im Bildschirm und verbessert die Bildqualität. Verwenden Sie das Gerät im VHF- (Frequenz 1-12), UHF- (Frequenz 13-68) und FM-Band (88-108MHz). Diese Antenne eignet sich auch für den Empfang von DVB-T-Signalen (digitale TV mit vertikaler Polarisation).

Überprüfen Sie, ob Transportschäden vorliegen. Sollte dies der Fall sein, verwenden Sie das Gerät nicht und wenden Sie sich an Ihren Händler.

2. Sicherheitshinweise



Seien Sie während der Installation des Gerätes sehr vorsichtig: das Berühren von unter Spannung stehenden Leitungen könnte zu lebensgefährlichen elektrischen Schlägen führen.



Schützen Sie das Gerät vor Regen und Feuchte.



Trennen Sie das Gerät vom Netz bevor Sie das Gehäuse öffnen.

- Lassen Sie dieses Gerät von einem Fachmann installieren und warten.
- Bei Schäden, die durch Nichtbeachtung der Bedienungsanleitung verursacht werden, erlischt der Garantieanspruch. Für daraus resultierende Folgeschäden übernimmt der Hersteller keine Haftung.
- Nehmen Sie das Gerät nicht sofort in Betrieb, nachdem es von einem kalten in einen warmen Raum gebracht wurde. Lassen Sie das Gerät solange ausgeschaltet, bis es die Zimmertemperatur erreicht hat.
- Vergewissern Sie sich, dass die anzuschließende Netzspannung nicht höher ist als die Netzspannung beschrieben in dieser Bedienungsanleitung.
- Achten Sie darauf, dass die Netzleitung nicht gequetscht oder durch scharfe Kanten beschädigt werden kann. Bei Beschädigungen soll eine Fachkraft das Kabel ersetzen.
- Trennen Sie das Gerät bei Nichtbenutzung und vor jeder Reinigung vom Netz. Fassen Sie dazu den Netzstecker an der Grifffläche an und ziehen Sie nie an der Netzleitung.
- Bei Schäden verursacht durch eigenmächtige Änderungen erlischt der Garantieanspruch.
- Halten Sie Kinder und Unbefugte vom Gerät fern.

3. Allgemeine Richtlinien

- Die **ANTM4** ist nur für den Anschluss an einen AC-Strom von max. 230Vac/50Hz zugelassen und wurde ausschließlich zur Verwendung in Innenräumen konzipiert.
- Vermeiden Sie Erschütterungen. Vermeiden Sie rohe Gewalt während der Installation und Bedienung des Gerätes.
- Achten Sie bei der Wahl des Installationsortes darauf, dass das Gerät keinem Staub, keiner Feuchtigkeit und extremen Temperaturen ausgesetzt wird.
- Verwenden Sie das Gerät nicht bei Temperaturen von $> 45^{\circ}\text{C}$.
- Nehmen Sie das Gerät erst in Betrieb, nachdem Sie sich mit seinen Funktionen vertraut gemacht haben. Lassen Sie das Gerät nicht von Personen bedienen, die sich nicht mit dem Gerät auskennen. Meist ist die Beschädigung des Gerätes das Ergebnis von unfachmännischer Bedienung.

- Verwenden Sie die Originalverpackung, wenn das Gerät transportiert werden soll.
- Eigenmächtige Veränderungen sind aus Sicherheitsgründen verboten.
- Verwenden Sie das Gerät nur für Anwendungen beschrieben in dieser Bedienungsanleitung sonst kann dies zu Schäden am Produkt führen und erlischt der Garantieanspruch. Jede andere Verwendung ist mit Gefahren wie Kurzschluss, Brandwunden, elektrischem Schlag, usw. verbunden.

4. Installation

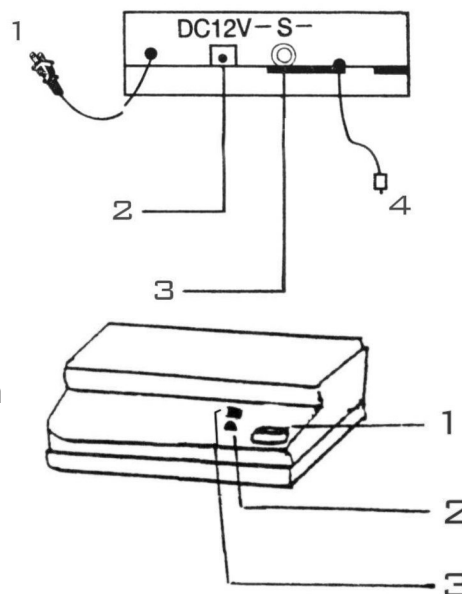
1. AC-Anschluss (max. 230VAC / 50Hz)
2. DC-Anschluss (12VDC / 100mA)
3. externer Eingangsanschluss für TV-Antenne
4. Anschluss von Antenne auf Fernsehgerät

Schließen Sie das Gerät über den AC-Anschluss an das Stromnetz an der verwenden Sie einen AC/DC-Adapter (Option). Schließen Sie den Antennenanschluss (4) an das Fernsehgerät an.

Wenn Sie über eine externe Antenne verfügen: schließen Sie das Gerät an den externen Eingangsanschluss für die Antenne an, um das Antennensignal verstärken zu können.

Drehen Sie den Schalter im Uhrzeigersinn um das Gerät einzuschalten.

1. Verstärkungsregelung ('gain': 0 - 30dB)
2. Anzeige für die Antennenverstärkung
3. Stromversorgungs-LED



Regeln Sie die Verstärkung über den Drehschalter (3) bis das Bild optimal ist. Sie können die teleskopischen Antennen ausziehen und die Position regeln um die Bildqualität zu verbessern. Sie können die Bildqualität auch verbessern, indem Sie den "8"-förmigen Dipol vor dem parabolischen Reflektor (für UHF-Empfang) max. 90° drehen. Für einen analogen TV-Empfang stellen Sie den Dipol am besten horizontal (∞), für einen digitalen TV-Empfang stellen Sie den Dipol am besten vertikal (8).

5. Reinigung und Wartung

1. Die mechanisch bewegenden Teile dürfen keine Rostspuren zeigen.
2. Sorgen Sie dafür, dass die Netzkabel nicht beschädigt werden. Lassen Sie das Gerät von einer Fachkraft installieren.
3. Trennen Sie das Gerät vom Netz ehe Sie mit den Servicearbeiten anfangen.
4. Verwenden Sie zur Reinigung ein feuchtes Tuch. Verwenden Sie auf keinen Fall Alkohol oder irgendwelche Lösungsmittel.
5. Die Wartung darf nur von einer Fachkraft durchgeführt werden. Bestellen Sie eventuelle Ersatzunterteile bei Ihrem Fachhändler.

6. Technische Daten

Stromversorgung	max. 230VAC, 50Hz of 12VDC/100mA
Frequenz	40 – 860MHz
Verstärkung	VHF 28dB, UHF 26dB
Max. Ausgang	100dBµV
Drehbereich	0° – 90°
Impedanz	75Ω
Störung	< 3dB
Gewicht	± 0.7kg
Abmessungen (nicht ausgezogen)	330 x 260 x 130mm
Max. Umgebungstemperatur	45°C

Für mehr Informationen zu diesem Produkt, siehe www.velleman.eu.

Alle Änderungen ohne vorherige Ankündigung vorbehalten.