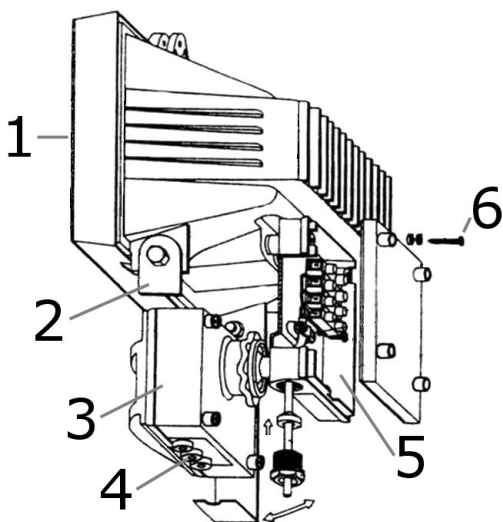


ELS3WD

FLOODLIGHT WITH MOTION DETECTOR - 45 LEDs - 3W
PROJECTEUR À DÉTECTEUR DE MOUVEMENT - 45 LED - 3 W
SPOT MET BEWEGINGSSENSOR - 45 LEDS - 3 W
FOCO CON DETECTOR DE MOVIMIENTOS - 45 LEDS - 3W
SCHEINWERFER MIT BEWEGUNGSMELDER - 45 LEDS - 3W
FOCO COM DETECTOR DE MOVIMENTO - 45 LEDS - 3W



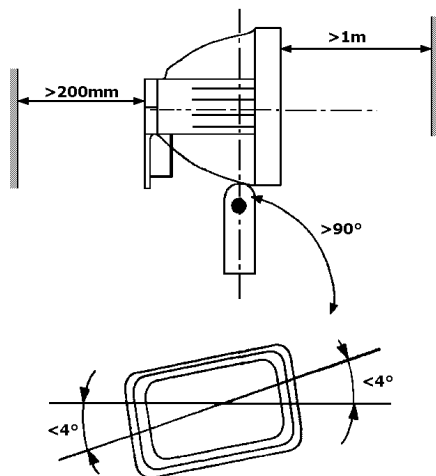
USER MANUAL	3
NOTICE D'EMPLOI	5
GEBRUIKERSHANDLEIDING	7
MANUAL DEL USUARIO	9
BEDIENUNGSANLEITUNG	11
MANUAL DE INSTRUÇÕES	13



- | | |
|---|----------------------|
| 1 | protective glass |
| 2 | mounting bracket |
| 3 | movement detector |
| 4 | adjustment knobs |
| 5 | mains connection box |
| 6 | connection box screw |

- | | |
|---|-----------------------------|
| 1 | verre protecteur |
| 2 | étrier de montage |
| 3 | détecteur de mouvement |
| 4 | boutons de réglage |
| 5 | boîtier de connexion |
| 6 | vis du boîtier de connexion |

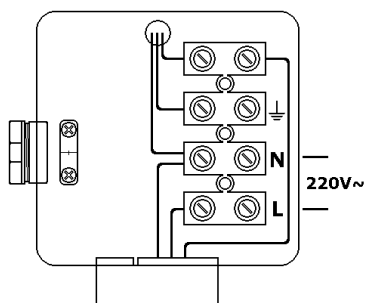
- | | |
|---|----------------------|
| 1 | beschermend glas |
| 2 | montagebeugel |
| 3 | bewegingssensor |
| 4 | instelknoppen |
| 5 | aansluitdoos |
| 6 | schroef aansluitdoos |



- | | |
|---|---------------------------------|
| 1 | cristal protector |
| 2 | soporte de montaje |
| 3 | detector de movimientos |
| 4 | botones de ajuste |
| 5 | caja de conexión |
| 6 | tornillo de la caja de conexión |

- | | |
|---|-------------------------------|
| 1 | Schutzglas |
| 2 | Befestigungsbügel |
| 3 | Bewegungsmelder |
| 4 | Einstellknöpfe |
| 5 | Anschlussdose |
| 6 | Schraube des Anschlusskastens |

- | | |
|---|------------------------------|
| 1 | vidro de protecção |
| 2 | suporte de montagem |
| 3 | detector de movimento |
| 4 | botões de regulação |
| 5 | caixa de ligação |
| 6 | parafuso da caixa de ligação |



USER MANUAL

1. Introduction

To all residents of the European Union

Important environmental information about this product



This symbol on the device or the package indicates that disposal of the device after its lifecycle could harm the environment. Do not dispose of the unit (or batteries) as unsorted municipal waste; it should be taken to a specialized company for recycling. This device should be returned to your distributor or to a local recycling service. Respect the local environmental rules.

If in doubt, contact your local waste disposal authorities.

Thank you for choosing Perel! Please read the manual thoroughly before bringing this device into service. If the device was damaged in transit, don't install or use it and contact your dealer.

This outdoor floodlight with infrared motion detector is the ideal security system for your house, office, etc. Equipped with the most advanced passive infrared technology, it will detect the heat radiation of people, animals and cars. In case of any movement, the floodlight will switch on.

2. Safety Instructions

	Keep out of reach of children and unauthorized users. Never look directly into the light, (permanent) eye damage may result.
	Be very careful during the installation: touching live wires can cause life-threatening electroshocks.
	Do not touch the device during operation as the housing heats up.
IP44	Keep this device away from (powerful) liquid jets. Never submerge the device in any liquid.
	Before opening the housing, remove power from the mains leads by removing or opening the circuit breaker of the circuit the device is connected to.
	There are no user-serviceable parts inside the device. Refer to an authorized dealer for service and/or spare parts.

3. General Guidelines

Refer to the **Velleman® Service and Quality Warranty** on the final pages of this manual.

	Keep this device away from dust and extreme heat.
	Protect this device from shocks and abuse. Avoid brute force when operating the device.

- Familiarise yourself with the functions of the device before actually using it.
- All modifications of the device are forbidden for safety reasons. Damage caused by user modifications to the device is not covered by the warranty.
- Only use the device for its intended purpose. Using the device in an unauthorised way will void the warranty.
- Damage caused by disregard of certain guidelines in this manual is not covered by the warranty and the dealer will not accept responsibility for any ensuing defects or problems.
- A qualified technician should install and service this device.
- Do not switch the device on immediately after it has been exposed to changes in temperature. Protect the device against damage by leaving it switched off until it has reached room temperature.
- This device falls under protection class I. It is therefore essential that the device be earthed. Have a qualified person carry out the electric connection.
- Make sure that the available voltage does not exceed the voltage stated in the specifications of this manual.
- Do not crimp the power cord and protect it against damage. Have an authorised dealer replace it if necessary.

- There may be some smoke or a particular smell when the device is activated for the first time. This is normal and any smoke or smell will gradually disappear.
- Do not use the device when damage to housing, protective glass or cables is noticed. Do not attempt to service the device yourself but contact an authorised dealer.

4. Features

- IR movement detector
- adjustable spot angle
- protective glass
- aluminium casing
- IP44-rated

5. Installation

Refer to the illustrations on page 2 of this manual.

- This device must be connected directly to the mains (no socket) via the connection box (5), maximum voltage 230 VAC. The connection to the mains should be prepared and carried out by an acknowledged professional.
- The device is designed to operate in a vertical position. Do not mount on a ceiling.
- Mount the device at a height between 2 m and 4.5 m. Keep at least 20 cm of free safety distance above, left and right of the device.

6. Setting Up the Movement Detector

Refer to the illustrations on page 2 of this manual.

- **Time adjustment:** Adjust the lighting period of the floodlight after a motion is perceived. The lighting period is adjustable from 5 seconds to 12 minutes. Turn the knob clockwise to increase or anticlockwise to decrease the period.
- **Light adjustment:** Adjust the level at which the motion detector will start operating. Turn the knob completely to the right. At the desired ambient light level, gently turn the knob to the left until the floodlight activates.
- **Sensitivity adjustment:** Adjust the compensation level for seasonal variations in temperature and to reduce unwanted triggering. It is recommended to set this knob in its mid position. Turn to the right to increase the detecting distance up to 12 metres or turn to the left to reduce the detecting distance down to 3 metres.

7. Service

- There are no user-serviceable parts.
- Contact your dealer for spare parts if necessary.

8. Technical Specifications

number of LEDs	45 x 0.066 W
light output	250 lm
power	3 W
LED lifetime	60,000 h
max. voltage	230 VAC~50 Hz

Use this device with original accessories only. Velleman nv cannot be held responsible in the event of damage or injury resulted from (incorrect) use of this device. For more info concerning this product and the latest version of this user manual, please visit our website www.perel.eu. The information in this manual is subject to change without prior notice.

© COPYRIGHT NOTICE

This manual is copyrighted. The copyright to this manual is owned by Velleman nv. All worldwide rights reserved. No part of this manual may be copied, reproduced, translated or reduced to any electronic medium or otherwise without the prior written consent of the copyright holder.

NOTICE D'EMPLOI

1. Introduction

Aux résidents de l'Union européenne

Des informations environnementales importantes concernant ce produit








Ce symbole sur l'appareil ou l'emballage indique que l'élimination d'un appareil en fin de vie peut polluer l'environnement. Ne pas jeter un appareil électrique ou électronique (et des piles éventuelles) parmi les déchets municipaux non sujets au tri sélectif ; une déchèterie traitera l'appareil en question. Renvoyer les équipements usagés à votre fournisseur ou à un service de recyclage local. Il convient de respecter la réglementation locale relative à la protection de l'environnement.

En cas de questions, contacter les autorités locales pour élimination.

Nous vous remercions de votre achat ! Lire la présente notice attentivement avant la mise en service de l'appareil. Si l'appareil a été endommagé pendant le transport, ne pas l'installer et consulter votre revendeur.



Ce projecteur d'extérieur à détecteur de mouvement infrarouge passif est le système de sécurité idéal pour votre maison, bureau, etc. Équipé de la technologie infrarouge passive la plus avancée, il détecte le rayonnement thermique de personnes, animaux et véhicules. En cas de détection de mouvement, le projecteur s'allumera.

2. Prescriptions de sécurité

	Garder hors de la portée de personnes non qualifiées et de jeunes enfants. Ne jamais regarder directement dans le projecteur afin d'éviter les lésions oculaires (permanentes).
	Être prudent lors de l'installation : toucher un câble sous tension peut causer des électrochocs mortels.
	Ne pas toucher l'appareil lorsqu'il est en service : le boîtier chauffe !
IP44	Protéger contre les projections d'eau de toutes les directions. Ne jamais immerger l'appareil dans un liquide.
	Retirer ou ouvrir le disjoncteur du circuit avant d'ouvrir le boîtier.
	Il n'y a aucune pièce maintenable par l'utilisateur. Commander des pièces de rechange éventuelles chez votre revendeur.

3. Directives générales

Se référer à la **garantie de service et de qualité Velleman®** en fin de notice.

	Protéger contre la poussière. Protéger contre la chaleur extrême.
	Protéger contre les chocs et le traiter avec circonspection pendant l'opération.

- Se familiariser avec le fonctionnement avant l'emploi.
- Toute modification est interdite pour des raisons de sécurité. Les dommages occasionnés par des modifications par le client ne tombent pas sous la garantie.
- N'utiliser qu'à sa fonction prévue. Un usage impropre annule d'office la garantie.
- La garantie ne s'applique pas aux dommages survenus en négligeant certaines directives de cette notice et votre revendeur déclinera toute responsabilité pour les problèmes et les défauts qui en résultent.
- Confier l'installation et l'entretien à un personnel qualifié.
- Ne pas brancher l'appareil après exposition à des variations de température. Afin d'éviter des dommages, attendre jusqu'à ce que l'appareil ait atteint la température ambiante avant de l'utiliser.
- Cet appareil ressort à la classe de protection I, ce qui implique que l'appareil doit être mis à la terre. Un technicien qualifié doit établir la connexion électrique.

- La tension réseau ne peut pas dépasser la tension mentionnée dans les spécifications à la fin de cette notice.
- Le câble d'alimentation ne peut pas être repressé ou endommagé. Demander à votre revendeur de renouveler le câble d'alimentation si nécessaire.
- La première mise en service peut s'accompagner d'un peu de fumée ou d'une odeur particulière. C'est normal. Toute fumée ou odeur disparaîtra graduellement.
- Reporter l'utilisation de l'appareil lorsqu'il présente des endommagements au boîtier, au verre ou au cordon d'alimentation. Pour toute réparation à l'appareil, contacter votre revendeur agréé.

4. Caractéristiques

- détecteur de mouvement IR
- angle inclinable
- verre protecteur
- boîtier en aluminium
- indice de protection IP44

5. Installation

Se référer aux illustrations en page 2 de cette notice.

- Ce projecteur est conçu pour un raccordement direct au réseau électrique (pas à une prise de courant) depuis le boîtier de connexion (5), tension maximale de 230 VCA. Confier la connexion électrique à un technicien qualifié.
- Monter le projecteur de manière verticale. Ne pas monter au plafond.
- La hauteur de montage idéale se situe entre 2 et 4,5 m. Prévoir un espacement de minimum 20 cm au-dessus, à gauche et à droite du projecteur.

6. Réglage du détecteur de mouvement

Se référer aux illustrations en page 2 de cette notice.

- **Délai d'activation** : Temps d'activation du projecteur après la détection du mouvement. Ajustable de 5 secondes à 12 minutes. Tourner le bouton vers la droite pour augmenter le délai ou vers la gauche pour diminuer.
- **Niveau de luminosité** : Niveau de luminosité auquel le détecteur de mouvement s'active. Tourner le bouton entièrement vers la droite. Dès le niveau de luminosité ambiante atteint, tourner lentement le bouton vers la gauche jusqu'à ce que le projecteur s'allume.
- **Sensibilité** : Niveau de compensation des variations saisonnières de température et limitation de tout déclenchement non souhaité. Il est conseillé de placer ce bouton sur son point médian. Tourner le bouton vers la droite pour augmenter la distance de détection jusqu'à 12 mètres ou vers la gauche pour réduire la distance jusqu'à 3 mètres.

7. Entretien

- Il n'y a aucune pièce maintenable par l'utilisateur.
- Commander des pièces de rechange éventuelles chez votre revendeur.

8. Spécifications techniques

nombre de LED	45 x 0,066 W
sortie de lumière	250 lm
puissance	3 W
durée de vie des LED	60.000 h
tension max.	230 VCA~50 Hz

N'employer cet appareil qu'avec des accessoires d'origine. SA Velleman ne sera aucunement responsable de dommages ou lésions survenus à un usage (incorrect) de cet appareil. Pour plus d'information concernant cet article et la version la plus récente de cette notice, visitez notre site web www.perel.eu. Toutes les informations présentées dans cette notice peuvent être modifiées sans notification préalable.

© DROITS D'AUTEUR

SA Velleman est l'ayant droit des droits d'auteur pour cette notice.

Tous droits mondiaux réservés. Toute reproduction, traduction, copie ou diffusion, intégrale ou partielle, du contenu de cette notice par quelque procédé ou sur tout support électronique que se soit est interdite sans l'accord préalable écrit de l'ayant droit.

GEBRUIKERSHANDLEIDING

1. Inleiding

Aan alle ingezetenen van de Europese Unie

Belangrijke milieu-informatie betreffende dit product



Dit symbool op het toestel of de verpakking geeft aan dat, als het na zijn levenscyclus wordt weggegooid, dit toestel schade kan toebrengen aan het milieu. Gooi dit toestel (en eventuele batterijen) niet bij het gewone huishoudelijke afval; het moet bij een gespecialiseerd bedrijf terecht komen voor recycling. U moet dit toestel naar uw verdeler of naar een lokaal recyclingpunt brengen. Respecteer de plaatselijke milieuwetgeving.

Hebt u vragen, contacteer dan de plaatselijke autoriteiten betreffende de verwijdering.

Dank u voor uw aankoop! Lees deze handleiding grondig voor u het toestel in gebruik neemt. Werd het toestel beschadigd tijdens het transport, installeer het dan niet en raadpleeg uw dealer.

Deze spot voor buitengebruik met passief infrarood bewegingssensor is de ideale beveiliging voor uw huis, kantoorgebouw, enz. Voorzien van de meest geavanceerde passieve infraroodtechnologie neemt deze spot de warmtestraling waar van mensen, dieren en voertuigen. Indien er een beweging wordt waargenomen, zal de spot automatisch inschakelen.

2. Veiligheidsinstructies

	Houd dit toestel uit de buurt van kinderen en onbevoegden. Kijk nooit rechtstreeks in de spot om (permanente) oogletsels te vermijden.
	Wees voorzichtig bij de installatie: raak geen kabels aan die onder stroom staan om dodelijke elektroshocks te vermijden.
	Raak het toestel niet aan wanneer het in gebruik is: de behuizing wordt warm.
IP44	Bescherm tegen besproeiingen onder eender welke hoek. Dompel het toestel nooit onder in een vloeistof.
	Verwijder of open de stroomverbreker van het circuit alvorens de behuizing te openen.
	Er zijn geen door de gebruiker vervangbare onderdelen in dit toestel. Voor onderhoud of reserveonderdelen, contacteer uw dealer.

3. Algemene richtlijnen

Raadpleeg de **Velleman® service- en kwaliteitsgarantie** achteraan deze handleiding.

	Bescherm tegen stof en extreme hitte.
	Bescherm tegen schokken en vermijd brute kracht tijdens de bediening.

- Leer eerst de functies van het toestel kennen voor u het gaat gebruiken.
- Om veiligheidsredenen mag u geen wijzigingen aanbrengen. Schade door wijzigingen die de gebruiker heeft aangebracht valt niet onder de garantie.
- Gebruik het toestel enkel waarvoor het gemaakt is. Bij onoordeelkundig gebruik vervalt de garantie.
- De garantie geldt niet voor schade door het negeren van bepaalde richtlijnen in deze handleiding en uw dealer zal de verantwoordelijkheid afwijzen voor defecten of problemen die hier rechtstreeks verband mee houden.
- Laat dit toestel installeren en onderhouden door een geschoolde technicus.
- Om beschadiging te vermijden, zet u het toestel best niet aan onmiddellijk nadat het werd blootgesteld aan temperatuurschommelingen. Wacht tot het toestel op kamertemperatuur gekomen is.
- Dit toestel valt onder beschermingsklasse I, wat wil zeggen dat het toestel geaard moet zijn. Een geschoolde technicus moet de elektrische aansluiting verzorgen.

- De beschikbare netspanning mag niet hoger zijn dan de spanning in de specificaties achteraan de handleiding.
- De voedingskabel mag niet omgeplooid of beschadigd zijn. Laat uw dealer zo nodig een nieuwe kabel plaatsen.
- Wanneer u het toestel voor het eerst gebruikt, kan dit gepaard gaan met een lichte rookontwikkeling en een bepaalde geur. Dit is normaal en de eventuele rook of geur zal geleidelijk aan verdwijnen.
- Gebruik het toestel niet indien de behuizing, het glas of de voedingskabel zichtbaar beschadigd is. Repareer het toestel niet zelf maar neem contact op met een erkende verdeler.

4. Eigenschappen

- infrarood bewegingssensor
- regelbare hellingshoek
- beschermglas
- aluminium behuizing
- IP44

5. Installatie

Raadpleeg de figuren op pagina 2 van deze handleiding.

- Sluit deze spot rechtsreeks op het lichtnet aan (niet aan een stopcontact) via de aansluitdoos (5), maximale spanning van 230 VAC. Vertrouw de aansluiting toe aan een geschoold technicus.
- Plaats de ledspot verticaal. Installeer de spot niet aan het plafond.
- Installeer de spot op een hoogte tussen 2 en 4,5 m. Houd een ruimte van minimaal 20 cm boven, links en rechts van de spot vrij.

6. Instellen van de bewegingssensor

Raadpleeg de figuren op pagina 2 van deze handleiding.

- **Inschakelduur:** Regel de inschakelduur nadat de spot een beweging heeft waargenomen. De duur is instelbaar van 5 seconden tot 12 minuten. Draai de knop naar rechts om de duur te vermeerderen of naar links om te verminderen.
- **Lichtsterkte:** Regel het niveau van lichtsterkte waarop de bewegingsdetector zal inschakelen. Draai de knop volledig naar rechts. Bij het gewenste omgevingslicht, draai de knop zachtjes naar links tot de spot inschakelt.
- **Gevoeligheid:** Regel de gevoeligheid van de bewegingssensor om seizoensgebonden temperatuurverschillen te compenseren en ongewenste inschakeling van de spot te verhinderen. Het is aan te raden om de knop in de middenstand te plaatsen. Draai de knop naar rechts om het bereik te verhogen tot 12 meter of draai naar links om het bereik te verlagen tot 3 meter.

7. Onderhoud

- De gebruiker mag geen onderdelen vervangen.
- Bestel eventuele reserveonderdelen bij uw dealer.

8. Technische specificaties

aantal leds	45 x 0,066 W
lichtuitgang	250 lm
vermogen	3 W
levensduur van de leds	60.000 u
max. spanning	230 VAC~50 Hz

Gebruik dit toestel enkel met originele accessoires. Velleman nv is niet aansprakelijk voor schade of kwetsuren bij (verkeerd) gebruik van dit toestel. Voor meer informatie over dit product en de meest recente versie van deze handleiding, zie www.perel.eu. De informatie in deze handleiding kan te allen tijde worden gewijzigd zonder voorafgaande kennisgeving.

© AUTEURSRECHT

Velleman nv heeft het auteursrecht voor deze handleiding.

Alle wereldwijde rechten voorbehouden. Het is niet toegestaan om deze handleiding of gedeelten ervan over te nemen, te kopiëren, te vertalen, te bewerken en op te slaan op een elektronisch medium zonder voorafgaande schriftelijke toestemming van de rechthebbende.

MANUAL DEL USUARIO

1. Introducción

A los ciudadanos de la Unión Europea

Importantes informaciones sobre el medio ambiente concerniente a este producto



Este símbolo en este aparato o el embalaje indica que, si tira las muestras inservibles, podrían dañar el medio ambiente. No tire este aparato (ni las pilas, si las hubiera) en la basura doméstica; debe ir a una empresa especializada en reciclaje. Devuelva este aparato a su distribuidor o a la unidad de reciclaje local. Respete las leyes locales en relación con el medio ambiente.

Si tiene dudas, contacte con las autoridades locales para residuos.

¡Gracias por haber comprado el **ELS3WD**! Lea atentamente las instrucciones del manual antes de usarlo. Si el aparato ha sufrido algún daño en el transporte no lo instale y póngase en contacto con su distribuidor. Daños causados por descuido de las instrucciones de seguridad de este manual invalidarán su garantía y su distribuidor no será responsable de ningún daño u otros problemas resultantes.

Este foco para el uso en exteriores y con detector de movimientos IR es el sistema de seguridad ideal para su casa, oficina, etc. Equipado con la tecnología IR pasivo más avanzada, el aparato detecta la radiación térmica de personas, animales y vehículos. En caso de detección de movimientos, el foco se iluminará.

2. Instrucciones de seguridad

	Mantenga el aparato lejos del alcance de personas no capacitadas y niños. No mire directamente al proyector para evitar lesiones oculares (permanentes).
	Cuidado durante la instalación: puede sufrir una peligrosa descarga eléctrica al tocar los cables con un voltaje peligroso.
	¡No toque el aparato durante su operación: la caja se calienta!
IP44	Proteja el aparato contra salpicaduras de cualquier dirección. Nunca sumerja el aparato en un líquido.
	Saque o abra el disyuntor del circuito antes de abrir la caja.
	El usuario no habrá de efectuar el mantenimiento de ninguna pieza. Contacte con su distribuidor si necesita piezas de recambio.

3. Normas generales

Véase la **Garantía de servicio y calidad Velleman®** al final de este manual del usuario.

	No esponga este equipo a polvo. No esponga este equipo a temperaturas extremas.
	No agite el aparato. Evite usar excesiva fuerza durante el manejo y la instalación.

- Familiarícese con el funcionamiento del aparato antes de utilizarlo.
- Por razones de seguridad, las modificaciones no autorizadas del aparato están prohibidas. Los daños causados por modificaciones no autorizadas, no están cubiertos por la garantía.
- Utilice sólo el aparato para las aplicaciones descritas en este manual. Su uso incorrecto anula la garantía completamente.
- Daños causados por descuido de las instrucciones de seguridad de este manual invalidarán su garantía y su distribuidor no será responsable de ningún daño u otros problemas resultantes.
- La instalación y el mantenimiento deben ser realizados por personal especializado.
- No conecte el aparato si ha estado expuesto a grandes cambios de temperatura. Espere hasta que el aparato llegue a la temperatura ambiente.

- Este aparato pertenece a la clase de protección I, por lo tanto, es esencial que el aparato esté puesto a tierra. La conexión eléctrica debe llevarla a cabo un técnico cualificado.
- Asegúrese de que la tensión de red no sea mayor que la tensión indicada en las especificaciones.
- No aplaste el cable de alimentación y protéjalo contra posibles daños causados por algún tipo de superficie afilada. Si es necesario, pida a su distribuidor reemplazar el cable de alimentación.
- Puede producirse humo u olor durante la primera puesta en marcha. Es normal y el humo o el olor desaparecerá poco a poco.
- No utilice el aparato si está dañado el cristal protector, la caja o el cable de alimentación. Contacte con su distribuidor para la reparación del aparato.

4. Características

- sensor IR
- ángulo ajustable
- cristal protector
- caja de aluminio
- grado de protección IP: IP44

5. Instalación

Véase las figuras en la página 2 de este manual del usuario.

- Este proyector ha sido diseñado para una conexión directa a la red eléctrica (no a un enchufe) por la caja de conexión (5), tensión máx. de 230 VCA. La conexión eléctrica debe llevarla a cabo un electricista cualificado.
- Monte el proyector de manera vertical. No lo fije al techo.
- La altura de montaje ideal se sitúa entre 2 y 4,5 m. Deje libre un espacio de mín. 20 cm en la parte superior, a la izquierda y a la derecha del proyector.

6. Ajustar el detector de movimientos

Véase las figuras en la página 2 de este manual del usuario.

- **Tiempo de activación:** Tiempo de activación del foco después de haber detectado un movimiento. Ajustable de 5 segundos a 12 minutos. Gire el botón hacia la derecha para aumentar el tiempo o hacia la izquierda para disminuir.
- **Nivel de luminosidad:** Ajuste el nivel de luminosidad al que el detector de movimientos se activa. Gire el botón completamente hacia la derecha. En cuanto se alcance el nivel de luminosidad ambiente, gire lentamente el botón hacia la izquierda hasta que el foco se ilumine.
- **Sensibilidad:** Ajuste la sensibilidad del detector de movimientos para compensar diferencias de temperatura de temporada e impedir cualquier activación no deseada del foco. Ponga este botón en la posición media. Gire el botón hacia la derecha para aumentar la distancia de detección hasta 12 metros o hacia la izquierda para disminuir la distancia hasta 3 metros.

7. Mantenimiento

- El usuario no habrá de efectuar el mantenimiento de ninguna pieza.
- Contacte con su distribuidor si necesita piezas de recambio.

8. Especificaciones

número de LEDs	45 x 0.066W
rendimiento luminoso	250 lm
potencia	3W
duración de vida de los LEDs	60.000h
tensión máx.	230VAC

Utilice este aparato sólo con los accesorios originales. Velleman nv no será responsable de daños ni lesiones causados por un uso (indebido) de este aparato. Para más información sobre este producto y la versión más reciente de este manual del usuario, visite nuestra página www.perel.eu. Se pueden modificar las especificaciones y el contenido de este manual sin previo aviso.

© DERECHOS DE AUTOR

Velleman nv dispone de los derechos de autor para este manual del usuario.

Todos los derechos mundiales reservados. Está estrictamente prohibido reproducir, traducir, copiar, editar y guardar este manual del usuario o partes de ello sin previo permiso escrito del derecho habiente.

BEDIENUNGSANLEITUNG

1. Einführung

An alle Einwohner der Europäischen Union

Wichtige Umweltinformationen über dieses Produkt



Dieses Symbol auf dem Produkt oder der Verpackung zeigt an, dass die Entsorgung dieses Produktes nach seinem Lebenszyklus der Umwelt Schaden zufügen kann. Entsorgen Sie die Einheit (oder verwendeten Batterien) nicht als unsortiertes Hausmüll; die Einheit oder verwendeten Batterien müssen von einer spezialisierten Firma zwecks Recycling entsorgt werden. Diese Einheit muss an den Händler oder ein örtliches Recycling-Unternehmen retourniert werden. Respektieren Sie die örtlichen Umweltvorschriften.

Falls Zweifel bestehen, wenden Sie sich für Entsorgungsrichtlinien an Ihre örtliche Behörde.

Wir bedanken uns für den Kauf des **ELS3WD**! Lesen Sie diese Bedienungsanleitung vor Inbetriebnahme sorgfältig durch. Überprüfen Sie, ob Transportschäden vorliegen. Sollte dies der Fall sein, verwenden Sie das Gerät nicht und wenden Sie sich an Ihren Händler.

Diesen Scheinwerfer für außengebrauch mit passivem Infrarot Bewegungsmelder ist das ideale Sicherungssystem für das Haus, der Büro, usw. Das Gerät ist mit der modernsten passiven Infrarottechnik ausgestattet, die die Wärme von Menschen, Tieren und Autos erfasst. Bei einer Bewegung schaltet sich der Scheinwerfer ein.

2. Sicherheitshinweise

	Halten Sie Kinder und Unbefugte vom Gerät fern. Blicken Sie niemals direkt in den Halogenstrahler um (permanente) Augenschäden zu vermeiden.
	Seien Sie während der Installation des Gerätes sehr vorsichtig: das Berühren von unter Spannung stehenden Leitungen könnte zu lebensgefährlichen elektrischen Schlägen führen.
	Berühren Sie das Gehäuse während des Betriebs nicht, denn das Gehäuse heizt auf.
IP44	Setzen Sie das Gerät keiner Flüssigkeit wie z.B. Tropf- oder Spritzwasser, aus. Tauchen Sie das Gerät nie in Wasser oder eine andere Flüssigkeit.
	Trennen Sie den Stromunterbrecher vom Kreis oder öffnen Sie ihn, ehe Sie das Gehäuse öffnen.
	Es gibt keine zu wartenden Teile. Bestellen Sie eventuelle Ersatzteile bei Ihrem Fachhändler.

3. Allgemeine Richtlinien

Siehe **Velleman® Service- und Qualitätsgarantie** am Ende dieser Bedienungsanleitung.

	Schützen Sie das Gerät vor Staub. Schützen Sie das Gerät vor extremen Temperaturen.
	Vermeiden Sie Erschütterungen. Vermeiden Sie rohe Gewalt während der Installation und Bedienung des Gerätes.

- Nehmen Sie das Gerät erst in Betrieb, nachdem Sie sich mit seinen Funktionen vertraut gemacht haben.
- Eigenmächtige Veränderungen sind aus Sicherheitsgründen verboten. Bei Schäden verursacht durch eigenmächtige Änderungen erlischt der Garantieanspruch.
- Verwenden Sie das Gerät nur für Anwendungen beschrieben in dieser Bedienungsanleitung sonst kann dies zu Schäden am Produkt führen und erlischt der Garantieanspruch.
- Bei Schäden, die durch Nichtbeachtung der Bedienungsanleitung verursacht werden, erlischt der Garantieanspruch. Für daraus resultierende Folgeschäden übernimmt der Hersteller keine Haftung.
- Lassen Sie dieses Gerät von einem Fachmann installieren und warten.
- Nehmen Sie das Gerät nicht sofort in Betrieb, nachdem es von einem kalten in einen warmen Raum gebracht wurde. Lassen Sie das Gerät solange ausgeschaltet, bis es die Zimmertemperatur erreicht hat.
- Der Aufbau des Gerätes entspricht der Schutzklasse I. Gemäß den Vorschriften muss das Gerät geerdet sein. Der elektrische Anschluss darf nur von einer Fachkraft durchgeführt werden.

- Vergewissern Sie sich, dass die anzuschließende Netzspannung nicht höher ist als die Netzspannung beschrieben in dieser Bedienungsanleitung.
- Achten Sie darauf, dass die Netzleitung nicht gequetscht oder durch scharfe Kanten beschädigt werden kann. Bei Beschädigungen soll eine Fachkraft das Kabel ersetzen.
- Bei der ersten Inbetriebnahme kann es zu Rauch- und Geruchserzeugung kommen. Dies ist normal und Rauch oder Geruch werden allmählich verschwinden.
- Verwenden Sie das Gerät nicht wenn das Gehäuse, der Schutzglas oder die Stromkabel beschädigt ist. Reparieren Sie das Gerät nicht selber, sondern setzen Sie sich mit Ihrem Händler in Verbindung.

4. Eigenschaften

- IR-Sensor
- verstellbarer Winkel
- Schutzglas
- Aluminiumgehäuse
- IP44

5. Installation

Siehe Abbildungen, Seite 2 dieser Bedienungsanleitung.

- Verbinden Sie diesen LED-Scheinwerfer über die Anschlussdose (5) direkt mit dem Netz (nicht mit einer Steckdose), max. Spannung von 230 VAC. Lassen Sie das Gerät von einem qualifizierten Elektriker anschließen.
- Installieren Sie den LED-Scheinwerfer vertikal. Befestigen Sie den Halogenstrahler nicht an der Decke.
- Installieren Sie den LED-Scheinwerfer auf einer Höhe zwischen 2 und 4,5 m. Halten Sie einen Raum von min. 20 cm oben, links und rechts des Halogenstrahlers frei.

6. Den Bewegungsmelder einstellen

Siehe Abbildungen, Seite 2 dieser Bedienungsanleitung.

- **Einschaltdauer:** Regeln Sie die Einschaltdauer nachdem der Scheinwerfer eine Bewegung entdeckt hat. Die Dauer ist einstellbar von 5 Sekunden bis 12 Minuten. Drehen Sie die Taste nach rechts, um die Dauer zu erhöhen oder nach links, um diese zu verringern.
- **Lichtstärke:** Regeln Sie das Niveau, worauf der Bewegungsmelder einschaltet. Drehen Sie den Knopf völlig nach rechts. Haben Sie das gewünschte Umgebungslicht erreicht, dann drehen Sie die Taste vorsichtig nach links bis der Scheinwerfer einschaltet.
- **Empfindlichkeit:** Regeln Sie die Empfindlichkeit des Bewegungsmelders, um [saisonbedingte](#) Temperaturunterschiede zu kompensieren und unerwünschte Einschaltung des Scheinwerfers zu vermeiden. Stellen Sie die Taste in die mittlere Position. Drehen Sie den Knopf nach rechts, um den Bereich zu erhöhen bis 12m oder drehen Sie den Knopf nach links, um den Bereich bis 3m zu.

7. Wartung

- Es gibt keine zu wartenden Teile.
- Bestellen Sie eventuelle Ersatzteile bei Ihrem Fachhändler.

8. Technische Daten

Anzahl LEDs	45 x 0.066W
Lichtausbeute	250 lm
Leistung	3W
Lebensdauer der LEDs	60.000h
max. Spannung	230VAC

Verwenden Sie dieses Gerät nur mit originellen Zubehörteilen. Velleman nv übernimmt keine Haftung für Schaden oder Verletzungen bei (falscher) Anwendung dieses Gerätes. Für mehr Informationen zu diesem Produkt und die neueste Version dieser Bedienungsanleitung, siehe www.perel.eu. Alle Änderungen ohne vorherige Ankündigung vorbehalten.

© URHEBERRECHT

Velleman NV besitzt das Urheberrecht für diese Bedienungsanleitung.

Alle weltweiten Rechte vorbehalten. Ohne vorherige schriftliche Genehmigung des Urhebers ist es nicht gestattet, diese Bedienungsanleitung ganz oder in Teilen zu reproduzieren, zu kopieren, zu übersetzen, zu bearbeiten oder zu speichern.

MANUAL DE INSTRUÇÕES

1. Introdução

Aos residentes da União Europeia

Informações importantes sobre o meio ambiente com respeito a este produto



Este símbolo no aparelho ou na embalagem indica que, se o aparelho for deixado fora, pode prejudicar o meio ambiente. Não deite este aparelho (e pilhas eventuais) no lixo doméstico; deve ir para uma empresa especializada para reciclagem. Devolva este aparelho a um ponto de reciclagem. Respeite as leis ambientais locais.

Se tiver dúvidas, contacte as autoridades locais para eliminação.

Obrigado por ter comprado este conjunto! Leia as instruções deste manual antes de instalar este produto. Verifique o estado do aparelho. Consulte o seu revendedor se o aparelho estiver danificado durante o transporte, não o instale ou utilize.

Este projector para usar no exterior e com detector de movimento IR é o sistema de segurança ideal para a sua casa, oficina, etc. Equipado com tecnologia IR passivo mais avançada, o aparelho detecta a radiação térmica de pessoas, animais e viaturas. Em caso de detecção de movimento, o projector acender-se-á.

2. Prescrições de segurança

	Guardar fora do alcance de pessoas não qualificadas e das crianças. Nunca olhar directamente para o projector para evitar lesões oculares (permanentes).
	Ser prudente com a instalação : tocar num cabo sob tensão pode causar electrocussões mortais.
	Não tocar no aparelho em serviço: a caixa aquece !
IP44	Manter o dispositivo afastado de jactos (potentes) de líquido . Nunca mergulhar o dispositivo em qualquer tipo de líquido.
	Desligar o disjuntor antes de abrir o aparelho.
	Não abra o aparelho. O utilizador não terá de fazer a manutenção das peças. Contacte o seu distribuidor caso necessite de peças de substituição.

3. Directivas gerais

Ver a **garantia de serviço e qualidade Velleman®** no final do manual do utilizador.

	Não exponha o aparelho a temperaturas extremas ou pó.
	Não agite o aparelho. Evite usar força excessiva durante o manuseamento e utilização.

- Familiarize-se com o funcionamento do aparelho antes de o usar.
- Por razões de segurança, estão proibidas quaisquer modificações ao aparelho desde que não autorizadas. Os danos causados por modificações não autorizadas, não estão cobertos pela garantia.
- Utilize o aparelho apenas para as aplicações descritas neste manual. O uso incorrecto anula completamente a garantia.
- Os danos causados pelo não respeito das instruções de segurança referidas neste manual anulam a garantia e o seu distribuidor não será responsável por qualquer dano ou outros problemas resultantes.
- Dar a instalação e manutenção a uma pessoa qualificada.
- Não ligar o aparelho depois de exposto a variações de temperatura. Para evitar danos, esperar que o aparelho atinge a temperatura ambiente.
- Este aparelho faz parte da classe de protecção I, isto implica uma ligação a terra. Um técnico qualificado deve estabelecer a ligação eléctrica.

- A tensão de rede não pode ultrapassar a tensão mencionada nas especificações no final deste manual.
- O cabo de alimentação não pode estar torcido ou danificado. Pedir ao seu revendedor para substituir o cabo nesse caso.
- Na primeira ligação pode haver um pouco de fumo ou cheiro particular. É normal, essa situação irá desaparecer gradualmente.
- Não usar o aparelho sempre que o exterior, o vidro de protecção ou o cabo parecerem estar danificados. Nunca tente reparar o aparelho. Contacte sempre o o seu distribuidor.

4. Características

- Sensor IR
- Ângulo inclinável
- Vidro de protecção
- Caixa em alumínio
- Índice de protecção IP44

5. Instalação

Ver as figuras da página 2 deste manual do utilizador.

- Este projector está previsto para uma ligação directa a rede eléctrica (não a uma ficha) na caixa de ligação (5), tensão máxima de 230 VCA.
- Montar o projector na vertical. Não montar no tecto.
- Altura de montagem ideal entre 2 e 4,5 m. Prever um espaço de 20 cm por cima, a esquerda e direita do projector.

6. Regular o detector de movimento

Veja as figuras da página 2 deste manual do utilizador.

- **Tempo de activação:** Tempo de activação do projector após ter detectado um movimento. Regulável de 5 segundos a 12 minutos. Gire o botão para o lado direito para aumentar o tempo e para o lado esquerdo para o diminuir.
- **Nível de luminosidade:** Ajuste o nível de luminosidade com que o detector de movimento é ligado. Gire o botão totalmente para a direita. Enquanto procura o nível de luminosidade ambiente, gire lentamente o botão para o lado esquerdo até que o projector acenda.
- **Sensibilidade:** Ajuste a sensibilidade do detector de movimento para compensar diferenças de temperatura relativas à época do ano e impedir qualquer activação não desejada. Coloque o botão numa posição média. Gire o botão para a direita para aumentar a distância de detecção até aos 12 metros ou para a esquerda para diminuir a distância até aos 3 metros.

7. Manutenção

- Não existe nenhuma manutenção para o utilizador.
- Encomende as peças de substituição ao seu revendedor.

8. Especificações técnicas

número de LEDs	45 x 0.066W
saída de luz	250 lm
portência	3W
duração de LED	60.000h
max. voltagem	230VAC

Utilize este aparelho apenas com os acessórios originais. A Velleman NV não será responsável por quaisquer danos ou lesões causadas pelo uso (indevido) do aparelho. Para más información sobre este producto e para consultar a versão mais recente deste manual do utilizador, visite nuestra página www.perel.eu. Podem alterar-se as especificações e o conteúdo deste manual sem aviso prévio.

© DIREITOS DE AUTOR

A Velleman NV detem os direitos de autor deste manual do utilizador.

Todos os direitos mundiais reservados. É estritamente proibido reproduzir, traduzir, copiar, editar e gravar este manual do utilizador ou partes deste sem prévia autorização escrita por parte da detentora dos direitos.

EN

Velleman® Service and Quality Warranty

Velleman® has over 35 years of experience in the electronics world and distributes its products in more than 85 countries. All our products fulfil strict quality requirements and legal stipulations in the EU. In order to ensure the quality, our products regularly go through an extra quality check, both by an internal quality department and by specialised external organisations. If, all precautionary measures notwithstanding, problems should occur, please make appeal to our warranty (see guarantee conditions).

General Warranty Conditions Concerning Consumer Products (for EU):

- All consumer products are subject to a 24-month warranty on production flaws and defective material as from the original date of purchase.
- Velleman® can decide to replace an article with an equivalent article, or to refund the retail value totally or partially when the complaint is valid and a free repair or replacement of the article is impossible, or if the expenses are out of proportion.
- You will be delivered a replacing article or a refund at the value of 100% of the purchase price in case of a flaw occurred in the first year after the date of purchase and delivery, or a replacing article at 50% of the purchase price or a refund at the value of 50% of the retail value in case of a flaw occurred in the second year after the date of purchase and delivery.
- **Not covered by warranty:**
 - all direct or indirect damage caused after delivery to the article (e.g. by oxidation, shocks, falls, dust, dirt, humidity...), and by the article, as well as its contents (e.g. data loss), compensation for loss of profits;
 - frequently replaced consumable goods, parts or accessories such as batteries, lamps, rubber parts, drive belts... (unlimited list);
 - flaws resulting from fire, water damage, lightning, accident, natural disaster, etc. ...
 - flaws caused deliberately, negligently or resulting from improper handling, negligent maintenance, abusive use or use contrary to the manufacturer's instructions;
 - damage caused by a commercial, professional or collective use of the article (the warranty validity will be reduced to six (6) months when the article is used professionally);
 - damage resulting from an inappropriate packing and shipping of the article;
 - all damage caused by modification, repair or alteration performed by a third party without written permission by Velleman®.
- Articles to be repaired must be delivered to your Velleman® dealer, solidly packed (preferably in the original packaging), and be completed with the original receipt of purchase and a clear flaw description.
- Hint: In order to save on cost and time, please reread the manual and check if the flaw is caused by obvious causes prior to presenting the article for repair. Note that returning a non-defective article can also involve handling costs.
- Repairs occurring after warranty expiration are subject to shipping costs.
- The above conditions are without prejudice to all commercial warranties.

The above enumeration is subject to modification according to the article (see article's manual)

FR

Garantie de service et de qualité Velleman®

Velleman® jouit d'une expérience de plus de 35 ans dans le monde de l'électronique avec une distribution dans plus de 85 pays.

Tous nos produits répondent à des exigences de qualité rigoureuses et à des dispositions légales en vigueur dans l'UE. Afin de garantir la qualité, nous soumettons régulièrement nos produits à des contrôles de qualité supplémentaires, tant par notre propre service qualité que par un service qualité externe. Dans le cas improbable d'un défaut malgré toutes les précautions, il est possible d'invoquer notre garantie (voir les conditions de garantie).

Conditions générales concernant la garantie sur les produits grand public (pour l'UE) :

- tout produit grand public est garanti 24 mois contre tout vice de production ou de matériaux à dater du jour d'acquisition effective ;
- si la plainte est justifiée et que la réparation ou le remplacement d'un article est jugé impossible, ou lorsque les coûts s'avèrent disproportionnés, Velleman® s'autorise à remplacer ledit article par un article équivalent ou à rembourser la totalité ou une partie du prix d'achat. Le cas échéant, il vous sera consenti un article de remplacement ou le remboursement complet du prix d'achat lors d'un défaut dans un délai de 1 an après l'achat et la livraison, ou un article de remplacement moyennant 50% du prix d'achat ou le remboursement de 50% du prix d'achat lors d'un défaut après 1 à 2 ans.
- **sont par conséquent exclus :**
 - tout dommage direct ou indirect survenu à l'article après livraison (p.ex. dommage lié à l'oxydation, choc, chute, poussière, sable, impureté...) et provoqué par l'appareil, ainsi que son contenu (p.ex. perte de données) et une indemnisation éventuelle pour perte de revenus ;
 - tout bien de consommation ou accessoire, ou pièce qui nécessite un remplacement régulier comme p.ex. piles, ampoules, pièces en caoutchouc, courroies... (liste illimitée) ;
 - tout dommage qui résulte d'un incendie, de la foudre, d'un accident, d'une catastrophe naturelle, etc. ;

- out dommage provoqué par une négligence, volontaire ou non, une utilisation ou un entretien incorrects, ou une utilisation de l'appareil contraire aux prescriptions du fabricant ;
 - tout dommage à cause d'une utilisation commerciale, professionnelle ou collective de l'appareil (la période de garantie sera réduite à 6 mois lors d'une utilisation professionnelle) ;
 - tout dommage à l'appareil qui résulte d'une utilisation incorrecte ou différente que celle pour laquelle il a été initialement prévu comme décrit dans la notice ;
 - tout dommage engendré par un retour de l'appareil emballé dans un conditionnement nuit ou insuffisamment protégé.
 - toute réparation ou modification effectuée par une tierce personne sans l'autorisation explicite de SA Velleman® ; - frais de transport de et vers Velleman® si l'appareil n'est plus couvert sous la garantie.
 - toute réparation sera fournie par l'endroit de l'achat. L'appareil doit nécessairement être accompagné du bon d'achat d'origine et être dûment conditionné (de préférence dans l'emballage d'origine avec mention du défaut) ;
 - tuyau : il est conseillé de consulter la notice et de contrôler câbles, piles, etc. avant de retourner l'appareil. Un appareil retourné jugé défectueux qui s'avère en bon état de marche pourra faire l'objet d'une note de frais à charge du consommateur ;
 - une réparation effectuée en-dehors de la période de garantie fera l'objet de frais de transport ;
 - toute garantie commerciale ne porte pas atteinte aux conditions susmentionnées.
- La liste susmentionnée peut être sujette à une complémentation selon le type de l'article et être mentionnée dans la notice d'emploi.**

NL

Velleman® service- en kwaliteitsgarantie

Velleman® heeft ruim 35 jaar ervaring in de elektronica wereld en verdeelt in meer dan 85 landen.

Al onze producten beantwoorden aan strikte kwaliteitsseisen en aan de wettelijke bepalingen geldig in de EU. Om de kwaliteit te waarborgen, ondergaan onze producten op regelmatige tijdstippen een extra kwaliteitscontrole, zowel door onze eigen kwaliteitsafdeling als door externe gespecialiseerde organisaties. Mocht er ondanks deze voorzorgen toch een probleem optreden, dan kunt u steeds een beroep doen op onze waarborg (zie waarborgvoorwaarden).

Algemene waarborgvoorwaarden consumentengoederen (voor Europese Unie):

- Op alle consumentengoederen geldt een garantieperiode van 24 maanden op productie- en materiaalfouten en dit vanaf de oorspronkelijke aankoopdatum.
 - Indien de klacht gegrond is en een gratis reparatie of vervanging van een artikel onmogelijk is of indien de kosten hiervoor buiten verhouding zijn, kan Velleman® beslissen het desbetreffende artikel te vervangen door een gelijkwaardig artikel of de aankoopsom van het artikel gedeeltelijk of volledig terug te betalen. In dat geval krijgt u een vervangend product of terugbetaling ter waarde van 100% van de aankoopsom bij ontdekking van een gebrek tot één jaar na aankoop en levering, of een vervangend product tegen 50% van de kostprijs ter terugbetaling van 50 % bij ontdekking na één jaar tot 2 jaar.
 - **Valt niet onder waarborg:**
 - alle rechtstreekse of onrechtstreekse schade na de levering veroorzaakt aan het toestel (bv. door oxidatie, schokken, val, stof, vuil, vocht...), en door het toestel, alsook zijn inhoud (bv. verlies van data), vergoeding voor eventuele winstderving.
 - verbruiksgoederen, onderdelen of hulpstukken die regelmatig dienen te worden vervangen, zoals bv. batterijen, lampen, rubberen onderdelen, aandrijfriemen... (onbeperkte lijst).
 - defecten ten gevolge van brand, waterschade, bliksem, ongevallen, natuurrampen, enz.
 - defecten veroorzaakt door opzet, nalatigheid of door een onoordeelkundige behandeling, slecht onderhoud of abnormaal gebruik of gebruik van het toestel strijdig met de voorschriften van de fabrikant.
 - schade ten gevolge van een commercieel, professioneel of collectief gebruik van het apparaat (bij professioneel gebruik wordt de garantieperiode herdriet tot 6 maand).
 - schade veroorzaakt door onvoldoende bescherming bij transport van het apparaat.
 - alle schade door wijzigingen, reparaties of modificaties uitgevoerd door derden zonder toestemming van Velleman®.
 - Toestellen dienen ter reparatie aangeboden te worden bij uw Velleman®-verdelers. Het toestel dient verzegeld te zijn van het oorspronkelijke aankoopbewijs. Zorg voor een degelijke verpakking (bij voorkeur de originele verpakking) en voeg een duidelijke foutomschrijving bij.
 - Tip: alvorens het toestel voor reparatie aan te bieden, kijk nog eens na of er geen voor de hand liggende reden is waarom het toestel niet naar behoren werkt (zie handleiding). Op deze wijze kunt u kosten en tijd besparen. Denk eraan dat er ook voor niet-defecte toestellen een kost voor controle aangerekend kan worden.
 - Bij reparaties buiten de waarborgperiode zullen transportkosten aangerekend worden.
 - Elke commerciële garantie laat deze rechten onverminderd.
- Bovenstaande opsomming kan eventueel aangepast worden naargelang de aard van het product (zie handleiding van het betreffende product).**

ES

Garantía de servicio y calidad Velleman®

Velleman® disfruta de una experiencia de más de 35 años en el mundo de la electrónica con una distribución en más de 85 países. Todos nuestros productos responden a normas de calidad rigurosas y disposiciones legales vigentes en la UE. Para garantizar la calidad, sometimos nuestros productos regularmente a controles de calidad adicionales, tanto por nuestro propio servicio de calidad como por un servicio de calidad externo. En el caso improbable de que surgieran problemas a pesar de todas las precauciones, es posible apelar a nuestra garantía (véase las condiciones de garantía).

Condiciones generales referentes a la garantía sobre productos de venta al público (para la Unión Europea):

- Todos los productos de venta al público tienen un periodo de garantía de 24 meses contra errores de producción o errores en materiales desde la adquisición original;
- Si la queja está fundada y si la reparación o la sustitución de un artículo es imposible, o si los gastos son desproporcionados, Velleman® autoriza reemplazar el artículo por un artículo equivalente o reembolsar la totalidad o una parte del precio de compra. En este caso, recibirá un artículo de recambio o el reembolso completo del precio de compra al descubrir un defecto hasta un año después de la compra y la entrega, o un artículo de recambio al 50% del precio de compra o la sustitución de un 50% del precio de compra al descubrir un defecto después de 1 a 2 años.

• Por consiguiente, están excluidos entre otras cosas:

- todos los daños causados directamente o indirectamente al aparato su contenido después de la entrega (p.ej. por oxidación, choques, caída,...) y causados por el aparato, al igual que el contenido (p.ej. pérdida de datos) y una indemnización eventual para falta de ganancias;

- partes o accesorios que deban ser reemplazados regularmente, como por ejemplo baterías, lámparas, partes de goma, ... (lista limitada)

- defectos causados por un incendio, daños causados por el agua, rayos, accidentes, catástrofes naturales, etc.;

- defectos causados a conciencia, descuido o por malos tratos, un mantenimiento inapropiado o un uso anormal del aparato contrario a las instrucciones del fabricante;

- daños causados por un uso comercial, profesional o colectivo del aparato (el periodo de garantía se reducirá a 6 meses con uso profesional) ;

- daños causados por un uso incorrecto o un uso ajeno al que está previsto el producto inicialmente como está descrito en el manual del usuario ;

- daños causados por una protección insuficiente al transportar el aparato.

- daños causados por reparaciones o modificaciones efectuadas por una tercera persona sin la autorización explícita de SA Velleman® ;

- se calcula gastos de transporte de y a Velleman® si el aparato ya no está cubierto por la garantía.

• Cualquier reparación se efectuará por el lugar de compra. Devuelva el aparato con la factura de compra original y transportélo en un embalaje sólido (preferentemente el embalaje original). Incluya también una buena descripción del defecto ;

• Consejo: Lea el manual del usuario y controle los cables, las pilas, etc. antes de devolver el aparato. Si no se encuentra un defecto en el artículo los gastos podrán correr a cargo del cliente;

• Los gastos de transporte correrán a cargo del cliente para una reparación efectuada fuera del periodo de garantía.

• Cualquier gesto comercial no disminuye estos derechos.

La lista previamente mencionada puede ser adaptada según el tipo de artículo (véase el manual del usuario del artículo en cuestión)

DE

Velleman® Service- und Qualitätsgarantie

Velleman® hat über 35 Jahre Erfahrung in der Elektronikwelt und vertreibt seine Produkte in über 85 Ländern.

Alle Produkte entsprechen den strengen Qualitätsforderungen und gesetzlichen Anforderungen in der EU. Um die Qualität zu gewährleisten werden unsere Produkte regelmäßig einer zusätzlichen Qualitätskontrolle unterworfen, sowohl von unserer eigenen Qualitätsabteilung als auch von externen spezialisierten Organisationen. Sollten, trotz aller Vorsichtsmaßnahmen, Probleme auftreten, nehmen Sie bitte die Garantie in Anspruch (siehe Garantiebedingungen).

Allgemeine Garantiebedingungen in Bezug auf Konsumgüter (für die Europäische Union):

• Alle Produkte haben für Material- oder Herstellungsfehler eine Garantieperiode von 24 Monaten ab Verkaufsdatum.

• Wenn die Klage berechtigt ist und falls eine kostenlose Reparatur oder ein Austausch des Gerätes unmöglich ist, oder wenn die Kosten dafür unverhältnismäßig sind, kann Velleman® sich darüber entscheiden, dieses Produkt durch ein gleiches Produkt zu ersetzen oder die Kaufsumme ganz oder teilweise zurückzahlen. In diesem Fall erhalten Sie ein Ersatzprodukt oder eine Rückzahlung im Werte von 100% der Kaufsumme im Falle eines Defektes bis zu 1 Jahr nach Kauf oder Lieferung, oder Sie bekommen ein Ersatzprodukt im Werte von 50% der Kaufsumme oder eine Rückzahlung im Werte von 50% im Falle eines Defektes im zweiten Jahr.

• Von der Garantie ausgeschlossen sind:

- alle direkten oder indirekten Schäden, die nach Lieferung am Gerät und durch das Gerät verursacht werden (z.B. Oxidation, Stöße, Fall, Staub, Schmutz, Feuchtigkeit, ...), sowie auch der Inhalt (z.B. Datenverlust), Entschädigung für eventuellen Gewinnausfall.
- Verbrauchsgüter, Teile oder Zubehörsätze, die regelmäßig ausgetauscht werden, wie z.B. Batterien, Lampen, Gummiteile, Treibriemen, usw. (unbeschränkte Liste).

- Schäden verursacht durch Brandschaden, Wasserschaden, Blitz, Unfälle, Naturkatastrophen, usw.

- Schäden verursacht durch absichtliche, nachlässige oder unsachgemäße Anwendung, schlechte Wartung, zweckentfremdete Anwendung oder Nichtbeachtung von Benutzerhinweisen in der Bedienungsanleitung.

- Schäden infolge einer kommerziellen, professionellen oder kollektiven Anwendung des Gerätes (bei gewerblicher Anwendung wird die Garantieperiode auf 6 Monate zurückgeführt).

- Schäden verursacht durch eine unsachgemäße Verpackung und unsachgemäßen Transport des Gerätes.

- alle Schäden verursacht durch unautorisierte Änderungen, Reparaturen oder Modifikationen, die von einem Dritten ohne Erlaubnis von Velleman® vorgenommen werden.

• Im Fall einer Reparatur, wenden Sie sich an Ihren Velleman®-Verteiler. Legen Sie das Produkt ordnungsgemäß verpackt

(vorzugsweise die Originalverpackung) und mit dem Original-Kaufbeleg vor. Fügen Sie eine deutliche Fehlerumschreibung hinzu.

• Hinweis: Um Kosten und Zeit zu sparen, lesen Sie die Bedienungsanleitung nochmals und überprüfen Sie, ob es keinen auf der Hand liegenden Grund gibt, ehe Sie das Gerät zur Reparatur zurückschicken. Stellen Sie sich bei der Überprüfung des Geräts heraus, dass kein Geräteschaden vorliegt, könnte dem Kunden eine Untersuchungspauschale berechnet.

• Für Reparaturen nach Ablauf der Garantiefrist werden Transportkosten berechnet.

• Jede kommerzielle Garantie lässt diese Rechte unberührt.

Die oben stehende Zuzahlung kann eventuell angepasst werden gemäß dem Art des Produktes (siehe Bedienungsanleitung des Gerätes).

PT

Garantia de serviço e de qualidade Velleman®

Velleman® tem uma experiência de mais de 35 anos no mundo da electrónica com uma distribuição em mais de 85 países.

Todos os nossos produtos respondem a exigências rigorosas e a disposições legais em vigor na UE. Para garantir a qualidade, submetemos regularmente os nossos produtos a controles de qualidade suplementares, com o nosso próprio serviço qualidade como um serviço de qualidade externo. No caso improvável de um defeito mesmo com as nossas precauções, é possível invocar a nossa garantia. (ver as condições de garantia).

Condições gerais com respeito a garantia sobre os produtos grande público (para a UE):

• qualquer produto grande público é garantido 24 mês contra qualquer vício de produção ou materiais a partir da data de aquisição efectiva;

• no caso da reclamação ser justificada e que a reparação ou substituição de um artigo é impossível, ou quando o custo são desproporcionados, Velleman® autoriza-se a substituir o dito artigo por um artigo equivalente ou a devolver a totalidade ou parte do preço de compra. Em outro caso, será consentido um artigo de substituição ou devolução completa do preço de compra no caso de um defeito no prazo de 1 ano depois da data de compra e entrega, ou um artigo de substituição pagando o valor de 50% do preço de compra ou devolução de 50% do preço de compra para defeitos depois de 1 a 2 anos.

• estão por consequência excluídos :

- todos os danos directos ou indirectos depois da entrega do artigo (p.ex. danos ligados a oxidação, choques, quedas, poeiras, areias, impurezas...) e provocado pelo aparelho, como o seu conteúdo (p.ex. perda de dados) e uma indemnização eventual por perda de receitas ;

- todos os bens de consumo ou acessórios, ou peças que necessitam uma substituição regular e normal como p.ex. pilhas, lâmpadas, peças em borracha, correias... (lista limitada) ;

- todos os danos que resultem de um incêndio, raios, de um acidente, de uma catastrophe natural, etc. ;

- danos provocados por negligencia, voluntária ou não, uma utilização ou manutenção incorrecta, ou uma utilização do aparelho contrária as prescrições do fabricante ;

- todos os danos por causa de uma utilização comercial, profissional ou colectiva do aparelho (o periodo de garantia será reduzido a 6 meses para uma utilização profissional);

- todos os danos no aparelho resultando de uma utilização incorrecta ou diferente daquela inicialmente prevista e descrita no manual de utilização ;

- todos os danos depois de uma devolução não embalada ou mal protegida ao nível do acondicionamento.

- todas as reparações ou modificações efectuadas por terceiros sem a autorização de SA Velleman® ;

- despesas de transporte de e para Velleman® se o aparelho não estiver coberto pela garantia.

• qualquer reparação será fornecida pelo local de compra. O aparelho será obrigatoriamente acompanhado do talão ou factura de origem e bem acondicionado (de preferência dentro da embalagem de origem com indicação do defeito ou avaria) ;

• dica : aconselha-mos a consulta do manual e controlar cabos, pilhas, etc. antes de devolver o aparelho. Um aparelho devolvido que estiver em bom estado será cobrado despesas a cargo do consumidor ;

• uma reparação efectuada fora da garantia, será cobrado despesas de transporte ;

• qualquer garantia comercial não prevalece as condições aqui mencionadas.

A lista pode ser sujeita a um complemento conforme o tipo de artigo e estar mencionada no manual de utilização.