

## **CBAL2**

**KITCHEN SCALE WITH CLOCK AND TIMER**

**BALANCE DE CUISINE AVEC HORLOGE ET TIMER**

**KEUKENWEEGSCHAAL MET KLOK EN TIMER**

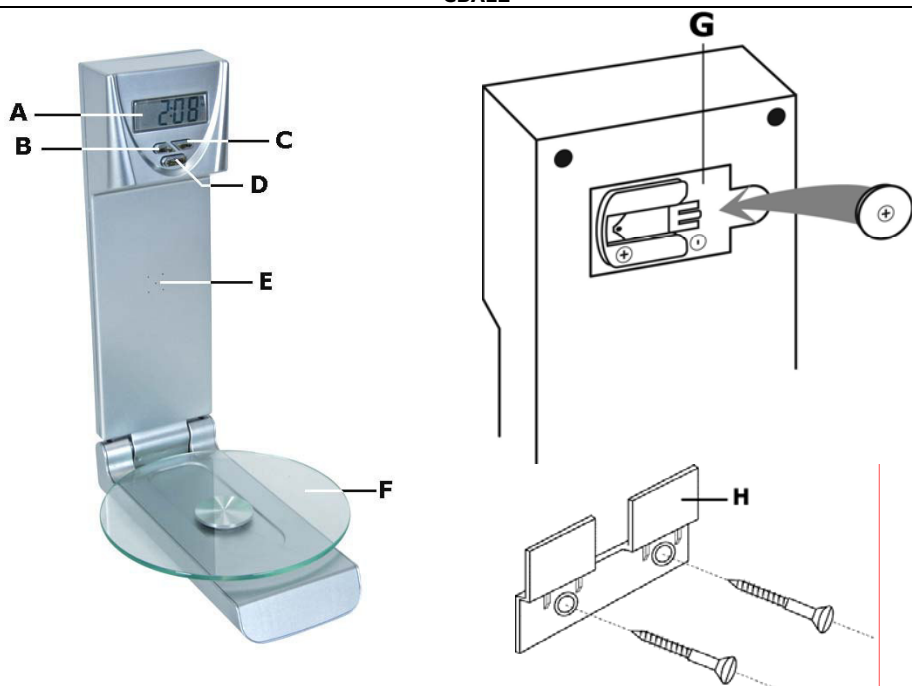
**BALANZA DE COCINA CON RELOJ Y TEMPORIZADOR**

**KÜCHENWAAGE MIT UHR UND TIMER**

**BALANÇA DE COZINHA COM RELÓGIO E TEMPORIZADOR**



USER MANUAL	3
NOTICE D'EMPLOI	5
GEBRUIKERSHANDLEIDING	7
MANUAL DEL USUARIO	9
BEDIENUNGSANLEITUNG	11
MANUAL DE INSTRUÇÕES	13



<b>EN</b>	<b>A</b>	display	<b>E</b>	buzzer
	<b>B</b>	UNIT button	<b>F</b>	scale platform
	<b>C</b>	TIME button	<b>G</b>	battery compartment
	<b>D</b>	ON/ZERO button	<b>H</b>	mounting bracket

<b>FR</b>	<b>A</b>	afficheur	<b>E</b>	haut-parleur
	<b>B</b>	UNIT	<b>F</b>	plateau
	<b>C</b>	TIME	<b>G</b>	compartiment de la pile
	<b>D</b>	ON/ZERO	<b>H</b>	étrier

<b>NL</b>	<b>A</b>	display	<b>E</b>	luidspreker
	<b>B</b>	UNIT	<b>F</b>	plateau
	<b>C</b>	TIME	<b>G</b>	batterijvak
	<b>D</b>	ON/ZERO	<b>H</b>	beugel

<b>ES</b>	<b>A</b>	pantalla	<b>E</b>	altavoz
	<b>B</b>	UNIT	<b>F</b>	plato de pesado
	<b>C</b>	TIME	<b>G</b>	compartimento de pilas
	<b>D</b>	ON/ZERO	<b>H</b>	soporte de montaje

<b>DE</b>	<b>A</b>	Display	<b>E</b>	Lautsprecher
	<b>B</b>	UNIT	<b>F</b>	Platte
	<b>C</b>	TIME	<b>G</b>	Batteriefach
	<b>D</b>	ON/ZERO	<b>H</b>	Montagebügel

<b>PT</b>	<b>A</b>	visor	<b>E</b>	alto-falante
	<b>B</b>	UNIT	<b>F</b>	prato de pesagem
	<b>C</b>	TIME	<b>G</b>	compartimento das pilhas
	<b>D</b>	ON/ZERO	<b>H</b>	suporte para montagem

# User manual

## 1. Introduction

To all residents of the European Union

### Important environmental information about this product



This symbol on the device or the package indicates that disposal of the device after its lifecycle could harm the environment. Do not dispose of the unit (or batteries) as unsorted municipal waste; it should be taken to a specialized company for recycling.

This device should be returned to your distributor or to a local recycling service.

Respect the local environmental rules.

**If in doubt, contact your local waste disposal authorities.**

Thank you for choosing Perel! Please read the manual thoroughly before bringing this device into service. If the device was damaged in transit, don't install or use it and contact your dealer.

## 2. Safety instructions

	Keep out of reach of children.
	<p><b>For indoor use only.</b></p> <p>Keep this device away from rain, moisture, splashing and dripping liquids. Protect the device against extreme heat and dust. Protect this device from shocks and abuse. Avoid brute force when operating the device.</p>

## 3. General Guidelines

Refer to the **Velleman® Service and Quality Warranty** on the last pages of this manual.

- Familiarise yourself with the functions of the device before actually using it.
- All modifications of the device are forbidden for safety reasons. Damage caused by user modifications to the device is not covered by the warranty.
- Only use the device for its intended purpose. Using the device in an unauthorised way will void the warranty.
- Damage caused by disregard of certain guidelines in this manual is not covered by the warranty and the dealer will not accept responsibility for any ensuing defects or problems.

## 4. Features

- 3 in 1: scale, clock and timer
- scale with high-precision sensor
- auto power-off (reverts to clock function)
- timer (99m 59s) with memory function
- wall-mounting (mounting accessories incl.)
- foldable for space saving
- 4mm strong toughened glass platform

## 5. Use

Refer to the illustrations on page **2** of this manual.

- Before using the scale, remove the plastic tab from the battery compartment (see §6 Battery).

### Mounting

- The scale must be hung for best performance. Mount the mounting bracket **[H]** to a solid vertical surface using the included screws. Make sure to leave at least 21cm free space above the mounting bracket so the scale can be hooked over it easily.
- Hook the scale over the mounting bracket **[H]**.

### Setting the clock

- There are two ways to enter time setting mode:
  - remove and re-insert the battery. The minutes-indication starts flashing.
  - go to time-display by pressing the TIME button **[C]** until **TM** and the time are displayed **[A]**. Press and hold the TIME button **[C]** until the minutes-indication starts flashing.

**Note:** the clock turns back to normal operation when no key press is detected within ±20s.

- Press the UNIT button **[B]** to increase the value. Press and hold for faster adjustment.
- Press the TIME button **[C]**; the hours-indication starts flashing.
- Press the UNIT button **[B]** to increase the value. Press and hold for faster adjustment.

**Note:** the clock has a 12h format; **AM** or **PM** is indicated under the **TM** indication.

- Press the TIME button **[C]** again or simply wait for ±20s to return to normal time display mode.

### Using the timer function

- Press the TIME button [C] to go to **timer** mode (TMR is displayed).  
**Note:** when no activity is detected within  $\pm 20s$ , the scale automatically returns to normal clock display.
- Press and hold the TIME button [C] until the seconds-indication starts flashing.
- Press the UNIT button [B] to increase the value. Press and hold for faster adjustment.
- Press the TIME button [C]; the minutes-indication starts flashing.
- Press the UNIT button [B] to increase the value (max. 99min.). Press and hold for faster adjustment.
- Press the TIME button [C] again to start the countdown. Press the UNIT button [B] at any time to temporarily halt the countdown, press again to continue.  
**Note:** during countdown it is possible to use the scale.
- When the countdown timer reaches 0, an alarm will sound through the buzzer [E]. The alarm will last for  $\pm 30$  seconds; to stop the alarm sooner, press any button.
- To reset the timer to 00:00, press and hold the unit button [B] for  $\pm 2$  seconds.

### Using the scale

- Unfold the scale completely (scale platform [F] horizontal) and press the ON/ZERO button [D]. The display shows **HELO**, followed by 0 or ' - - - '.
- Press the ON/ZERO button [D] to reset the scale to 0. Place the ingredient(s) as close as possible to the centre of the platform [F] and read the weight on the display [A].  
**Note:** To switch between metric and imperial units, press the UNIT button [B]. The setting is memorized.
- When the weight is over the maximum weight limit, the display [A] will indicate **Err**. Avoid exceeding the maximum capacity as this will cause irreversible damage to the scale.
- Press the ON/ZERO button [D] to reset the scale to 0 at any time. Place an empty container or bowl on the platform and press the ON/ZERO button [D] to eliminate its weight (tare). The word **TARE** is indicated in the lower left corner of the display [A].  
**Note:** after  $\pm 3$  minutes of inactivity, the scale will return to clock mode.

## 6. Battery

- When the battery indication is shown in upper left corner of the display [A], replace the battery.
- Open the battery cover on the back of the scale.
- Replace the old battery with a new CR2032 battery, positive pole facing up.
- Close the battery compartment.
- Remove the battery when the device is not in use for a long time.

**WARNING:**

**Handle batteries with care, observe warnings on battery casing.  
 Do not recharge batteries and do not puncture or throw in fire as they may explode.  
 Dispose of batteries in accordance with local regulations.  
 Keep the battery away from children.**



## 7. Cleaning and storage

- Clean the scale with a slightly damp cloth. **Never** submerge the scale in water or use abrasive cleaning agents.
- All plastic parts should be cleaned immediately after contact with fat, spices, vinegar or strongly flavoured or coloured food. Avoid contact with acid substances e.g. citrus juice.
- The glass platform [F] is removable. Gently rotate counter clockwise to separate it from the rest of the scale. To place it back, gently rotate it clockwise.  
**Note:** the platform is **NOT** dishwasher safe.

## 8. Technical specifications

capacity	3kg
resolution	1g
weight	$\pm 500g$

power supply	1 x CR2032 (incl.)	
dimensions	folded	45 x 150 x 255mm
	open	190 x 150 x 255mm

**Use this device with original accessories only. Velleman nv cannot be held responsible in the event of damage or injury resulted from (incorrect) use of this device. For more info concerning this product, please visit our website [www.perel.eu](http://www.perel.eu). The information in this manual is subject to change without prior notice.**

**© COPYRIGHT NOTICE**

This manual is copyrighted. The copyright to this manual is owned by Velleman Components nv. All worldwide rights reserved. No part of this manual may be copied, reproduced, translated or reduced to any electronic medium or otherwise without the prior written consent of the copyright holder.

# NOTICE D'EMPLOI

## 1. Introduction

### Aux résidents de l'Union européenne

#### Des informations environnementales importantes concernant ce produit



Ce symbole sur l'appareil ou l'emballage indique que l'élimination d'un appareil en fin de vie peut polluer l'environnement. Ne pas jeter un appareil électrique ou électronique (et des piles éventuelles) parmi les déchets municipaux non sujets au tri sélectif ; une déchèterie traitera l'appareil en question. Renvoyer les équipements usagés à votre fournisseur ou à un service de recyclage local. Il convient de respecter la réglementation locale relative à la protection de l'environnement.

**En cas de questions, contacter les autorités locales pour élimination.**

Nous vous remercions de votre achat ! Lire la présente notice attentivement avant la mise en service de l'appareil. Si l'appareil a été endommagé pendant le transport, ne pas l'installer et consulter votre revendeur

## 2. Consignes de sécurité

	Garder hors de la portée des enfants.
	<p><b>Uniquement pour usage à l'intérieur.</b></p> <p>Protéger contre la pluie, l'humidité et les projections d'eau.          Protéger contre la poussière et les températures extrêmes.          Protéger contre les chocs.          Traiter avec circonspection pendant l'opération.</p>

## 3. Directives générales

Se référer à la **garantie de service et de qualité Velleman®** en fin de notice.

- Se familiariser avec le fonctionnement avant l'emploi.
- Toute modification est interdite pour des raisons de sécurité. Les dommages occasionnés par des modifications par le client ne tombent pas sous la garantie.
- N'utiliser qu'à sa fonction prévue. Un usage impropre annule d'office la garantie.
- La garantie ne s'applique pas aux dommages survenus en négligeant certaines directives de cette notice et votre revendeur déclinera toute responsabilité pour les problèmes et les défauts qui en résultent.

## 4. Caractéristiques

- 3 en 1 : balance, horloge et minuterie
- balance à capteur haute précision
- extinction automatique (commutation vers l'horloge)
- compte à rebours (99 min 59 sec) avec mémoire
- montage mural (livrée avec accessoires)
- repliable
- plateau en verre trempé de 4 mm

## 5. Emploi

Se reporter aux illustrations à la page 2 de cette notice.

- Retirer la languette en plastique du compartiment de la pile avant l'usage (voir §6 La pile).

### Montage

- Fixer la balance au mur afin d'obtenir les meilleurs résultats. Installer l'étrier **[H]** sur une surface verticale solide à l'aide des vis incluses. Prévoir un espace minimum de 21 cm au-dessus de l'étrier.
- Fixer la balance à l'étrier **[H]**.

### Réglage de l'heure

- Il y a deux façons d'afficher le mode de configuration de l'heure :
  - Retirer et réinsérer la pile. Les minutes clignotent.
  - Enfoncer la touche TIME **[C]** jusqu'à ce que l'indication **TM** et l'heure s'affichent **[A]**. maintenir enfoncé la touche TIME **[C]** jusqu'à ce que les minutes clignotent.

**Remarque :** La balance revient à l'affichage normal après une inactivité de  $\pm 20$  secondes.

- Régler les minutes avec la touche UNIT **[B]**.
- Enfoncer la touche TIME **[C]** ; les heures clignotent.
- Régler les heures avec la touche UNIT **[B]**.

**Remarque :** L'horloge est affichée au format 12 h. L'indication **AM** ou **PM** indique l'avant ou l'après-midi.

- Renfoncer la touche TIME **[C]** pour revenir à l'affichage normal.

## Compte à rebours

- Accéder à la minuterie en enfonçant la touche TIME **[C]** (l'indication **TMR** s'affiche).  
**Remarque** : La balance revient à l'affichage normal après une inactivité de  $\pm$  20 secondes.
- Maintenir enfoncé la touche TIME **[C]** jusqu'à ce que les secondes clignotent.
- Régler les secondes avec la touche UNIT **[B]**.
- Enfoncer la touche TIME **[C]** ; les minutes clignotent.
- Régler les minutes (mac. 99 min) avec la touche UNIT **[B]**.
- Renfoncer la touche TIME **[C]** pour démarrer le compte à rebours. Interrompre/reprendre le compte à rebours avec la touche UNIT **[B]**.  
**Remarque** : La balance peut être utilisée pendant le compte à rebours.
- La balance émet une tonalité une fois le compte à rebours terminé. Enfoncer une touche pour désactiver l'alarme.
- Réinitialiser le compte à rebours (00:00) e maintenant enfoncé la touche UNIT **[B]** pendant  $\pm$  2 secondes.

## Utilisation de la balance

- Déplier la balance en maintenant le plateau **[F]** de manière horizontale et enfoncer la touche ON/ZERO **[D]**. L'indication **HELO** s'affiche suivie de l'indication 0 ou « - - - ».
- Réinitialiser la balance avec la touche ON/ZERO **[D]**. Placer les ingrédients au centre du plateau **[F]** et lire le poids sur l'afficheur **[A]**.  
**Remarque** : Sélectionner les unités métriques ou avec la touche UNIT **[B]**.
- L'afficheur **[A]** indique **Err** lors d'une surcharge de la balance. Éviter de surcharger la balance afin de ne pas l'endommager.
- Détermination du poids tare : Réinitialiser la balance. Placer le récipient au centre du plateau et enfoncer la touche ON/ZERO **[D]**. L'indication **TARE** s'affiche **[A]**.  
**Remarque** : La balance revient à l'affichage normal après  $\pm$  3 minutes d'inactivité.

## 6. La pile

- Remplacer la pile lorsque l'indication de pile faible s'affiche.
- Ouvrir le compartiment de la pile à l'arrière de la balance.
- Remplacer la pile usagée par une nouvelle et l'insérer avec le pôle positif vers le haut.
- Refermer le compartiment de la pile.
- Retirer la pile en cas d'un stockage prolongé de la balance.



**AVERTISSEMENT : Respecter les consignes de sécurité mentionnées sur l'emballage des piles. Ne pas recharger des piles alcalines. Ne jamais jeter des piles usagées au feu. Garder les piles hors de la portée des enfants.**

## 7. Entretien et stockage

- Nettoyer régulièrement la balance à l'aide d'un chiffon légèrement humide. Ne jamais immerger la balance dans un liquide quelconque. Éviter l'usage de produits abrasifs.
- Nettoyer de suite toute partie en plastique entrée en contact avec de l'acide, de la graisse, des épices, du vinaigre ou des aliments décolorants.
- Le plateau **[F]** est amovible. Tourner le plateau vers la gauche et le désolidariser de la balance. Refixer le plateau à la balance en le tournant vers la droite.  
**Remarque** : Le plateau ne résiste pas au lave-vaisselle.

## 8. Spécifications techniques

capacité	3 kg
résolution	1 g
poids	$\pm$ 500 g

alimentation		1 pile CR2032 (incl.)
dimensions	fermé	45 x 150 x 255 mm
	ouvert	190 x 150 x 255 mm

**N'employer cet appareil qu'avec des accessoires d'origine. SA Velleman ne sera aucunement responsable de dommages ou lésions survenus à un usage (incorrect) de cet appareil. Pour plus d'information concernant cet article, visitez notre site web [www.perel.eu](http://www.perel.eu). Toutes les informations présentées dans cette notice peuvent être modifiées sans notification préalable.**

### © DROITS D'AUTEUR

**SA Velleman Components est l'ayant droit des droits d'auteur pour cette notice.**

Tous droits mondiaux réservés. Toute reproduction, traduction, copie ou diffusion, intégrale ou partielle, du contenu de cette notice par quelque procédé ou sur tout support électronique que se soit est interdite sans l'accord préalable écrit de l'ayant droit.

# Gebruikershandleiding

## 1. Inleiding

Aan alle ingezetenen van de Europese Unie

**Belangrijke milieu-informatie betreffende dit product**



Dit symbool op het toestel of de verpakking geeft aan dat, als het na zijn levenscyclus wordt weggeworpen, dit toestel schade kan toebrengen aan het milieu. Gooi dit toestel (en eventuele batterijen) niet bij het gewone huishoudelijke afval; het moet bij een gespecialiseerd bedrijf terecht komen voor recyclage. U moet dit toestel naar uw verdeler of naar een lokaal recyclagepunt brengen. Respecteer de plaatselijke milieuwetgeving.

**Hebt u vragen, contacteer dan de plaatselijke autoriteiten betreffende de verwijdering.**

Dank u voor uw aankoop! Lees deze handleiding grondig voor u het toestel in gebruik neemt. Werd het toestel beschadigd tijdens het transport, installeer het dan niet en raadpleeg uw dealer.

## 2. Veiligheidsinstructies

	<p>Houd buiten het bereik van kinderen.</p>
	<p><b>Enkel voor gebruik binnenshuis.</b>          Bescherm tegen regen, vochtigheid en opspattende vloeistoffen.          Bescherm tegen extreme hitte en stof.          Bescherm dit toestel tegen schokken.          Vermijd brute kracht tijdens de bediening.</p>

## 3. Algemene voorwaarden

Raadpleeg de **Velleman® service- en kwaliteitsgarantie** achteraan de handleiding.

- Leer eerst de functies van het toestel kennen voor u het gaat gebruiken.
- Om veiligheidsredenen mag u geen wijzigingen aanbrengen. Schade door wijzigingen die de gebruiker heeft aangebracht valt niet onder de garantie.
- Gebruik het toestel enkel waarvoor het gemaakt is. Andere toepassingen kunnen leiden tot kortsluitingen, brandwonden, elektrische schokken, enz. Bij onoordeelkundig gebruik vervalt de garantie.
- De garantie geldt niet voor schade door het negeren van bepaalde richtlijnen in deze handleiding en uw dealer zal de verantwoordelijkheid afwijzen voor defecten of problemen die hier rechtstreeks verband mee houden.

## 4. Eigenschappen

- 3 in 1: weegschaal, klok en timer
- weegschaal met zeer precieze sensor
- automatische uitschakeling (schakelt naar klok)
- timer (99 min. 59 sec.) met geheugen
- muurmontage (geleverd met accessoires)
- opvouwbaar
- weegplateau in gehard glas van 4 mm

## 5. Gebruik

Raadpleeg de figuren op pagina 2 van deze handleiding.

- Verwijder voor gebruik het plastic lipje uit het batterijvak (zie: §6 De batterij).

### Montage

- Bevestig de weegschaal aan de muur voor de beste resultaten. Bevestig de beugel **[H]** aan een stevig oppervlak met behulp van de meegeleverde schroeven. Voorzie een ruimte van minstens 21 cm bovenaan de beugel.
- Bevestig de weegschaal aan de beugel **[H]**.

### Instellen van het uur

- U kunt het uur op twee manieren instellen:
  - Verwijder de batterij en plaats ze terug in het batterijvak. De minuten knipperen.
  - Druk op TIME **[C]** tot **TM** en het uur op de display **[A]** verschijnen. Houd TIME **[C]** ingedrukt tot de minuten knipperen.

**Opmerking:** De klok keert terug naar de normale weergave na  $\pm 20$  seconden inactiviteit.

- Stel de minuten in met UNIT **[B]**.
- Druk op TIME **[C]**; de uren knipperen.
- Stel de uren in met UNIT **[B]**.
- **Opmerking:** De klok heeft een 12 u-weergave. Voor- en namiddag zijn weergegeven door **AM** en **PM**.
- Druk opnieuw op TIME **[C]** om naar de normale weergave terug te keren.

### De timer

- Druk op TIME [C] om de timer weer te geven. **TMR** wordt weergegeven.  
**Opmerking:** De klok keert terug naar de normale weergave na  $\pm 20$  seconden inactiviteit.
- Houd TIME [C] ingedrukt tot de seconden knipperen.
- Stel de seconden in met UNIT [B].
- Druk op TIME [C]; de minuten knipperen.
- Stel de minuten in met UNIT [B] (max. 99 min.).
- Start de timer met een druk op TIME [C]. Onderbreek/herstart de timer met UNIT [B].  
**Opmerking:** U kunt de weegschaal tijdens het aftellen verder gebruiken.
- Als de aftelprocedure '0' heeft bereikt, gaat het alarm af [E]. Druk op een toets om het alarm uit te schakelen.
- Reset de timer door UNIT [B] gedurende  $\pm 2$  seconden ingedrukt te houden.

### Gebruik van de weegschaal

- Vouw de weegschaal open en houd het platform [F] horizontaal vast. Druk op ON/ZERO [D]. De display geeft **HELO** en 0 of '- - - -' weer.
- Reset de weegschaal met een druk op ON/ZERO [D]. Plaats het te wegen ingrediënt in het midden van het weegplateau [F] en lees de waarde van de display [A] af.  
**Opmerking:** Selecteer de metrische of Britse weegeenheid met UNIT [B]. De keuze wordt in het geheugen bewaard.
- Bij een overbelasting van de weegschaal geeft de display [A] **Err** weer. Vermijd overbelasting om de weegschaal niet te beschadigen.
- Bepalen van een tarragewicht: Reset de weegschaal. Plaats het tarragewicht in het midden van het plateau en druk op ON/ZERO [D]. De aanduiding **TARE** verschijnt op de display [A].  
**Opmerking:** De klok keert terug naar de normale weergave na  $\pm 3$  minuten inactiviteit.

## 6. De batterij

- Vervang de batterij van zodra de aanduiding voor zwakke batterij op de display [A] verschijnt.
- Open het batterijvak achteraan de weegschaal.
- Vervang de oude batterij door een nieuwe CR2032-batterij. Plaats ze met de positieve pool naar boven gericht.
- Sluit het batterijvak.
- Verwijder de batterij indien u de weegschaal een lange tijd niet gebruikt.



**LET OP: Leef de richtlijnen op de verpakking van de batterij zorgvuldig na. Doorboor geen batterijen. Gooi batterijen nooit in het vuur. Herlaad geen alkalinebatterijen. Houd batterijen buiten het bereik van kinderen.**

## 7. Reiniging en opslag

- Maak de weegschaal regelmatig schoon met een vochtige doek. Dompel de weegschaal nooit in een vloeistof en gebruik geen agressieve reinigingsproducten.
- Reinig onmiddellijk plastic onderdelen die werden bevuild door zure en sterk verkleurende ingrediënten, vet, specerijen of azijn.
- Het glazen plateau [F] is verwijderbaar. Draai het plateau voorzigt naar links los. Draai vast naar rechts.  
**Opmerking:** Het plateau is niet bestemd voor de vaatwasmachine.

## 8. Technische specificaties

capaciteit	3 kg
resolutie	1 g
gewicht	$\pm 500$ g

voeding		1 x CR2032 (meegelev.)
afmetingen	gesloten	45 x 150 x 255 mm
	open	190 x 150 x 255 mm

**Gebruik dit toestel enkel met originele accessoires. Velleman nv is niet aansprakelijk voor schade of kwetsuren bij (verkeerd) gebruik van dit toestel. Voor meer informatie over dit product, zie [www.perel.eu](http://www.perel.eu). De informatie in deze handleiding kan te allen tijde worden gewijzigd zonder voorafgaande kennisgeving.**

### © AUTEURSRECHT


**Velleman Components nv heeft het auteursrecht voor deze handleiding.**


Alle wereldwijde rechten voorbehouden. Het is niet toegestaan om deze handleiding of gedeelten ervan over te nemen, te kopiëren, te vertalen, te bewerken en op te slaan op een elektronisch medium zonder voorafgaande schriftelijke toestemming van de rechthebbende.

# MANUAL DEL USUARIO

## 1. Introducción

### Importantes informaciones sobre el medio ambiente concerniente a este producto

 Este símbolo en este aparato o el embalaje indica que, si tira las muestras inservibles, podrían dañar el medio ambiente.



 No tire este aparato (ni las pilas, si las hubiera) en la basura doméstica; debe ir a una empresa especializada en reciclaje. Devuelva este aparato a su distribuidor o a la unidad de reciclaje local.

Respete las leyes locales en relación con el medio ambiente.

**Si tiene dudas, contacte con las autoridades locales para residuos.**

¡Gracias por haber comprado el **CBAL2**! Lea atentamente las instrucciones del manual antes de usarla. Si el aparato ha sufrido algún daño en el transporte no lo instale y póngase en contacto con su distribuidor.

## 2. Instrucciones de seguridad

	Mantenga el aparato lejos del alcance de personas no capacitadas y niños.
	<p><b>Sólo para el uso en interiores.</b></p> <p>No exponga este equipo a lluvia, humedad, ni a ningún tipo de salpicadura o goteo.</p> <p>No exponga este equipo a polvo ni temperaturas extremas.</p> <p>No exponga este equipo a choques.</p> <p>Evite usar excesiva fuerza durante el uso.</p>

## 3. Normas generales

Véase la **Garantía de servicio y calidad Velleman®** al final de este manual del usuario.

- Familiarícese con el funcionamiento del aparato antes de utilizarlo.
- Por razones de seguridad, las modificaciones no autorizadas del aparato están prohibidas.
- Utilice sólo el aparato para las aplicaciones descritas en este manual. Su uso incorrecto anula la garantía completamente.
- Los daños causados por descuido de las instrucciones de seguridad de este manual invalidarán su garantía y su distribuidor no será responsable de ningún daño u otros problemas resultantes.

## 4. Características

- 3 en 1: balanza de cocina, reloj y temporizador
- balanza de cocina con sensor de alta precisión
- desactivación automática (conmuta al reloj)
- temporizador (99m 59s) con memoria
- montaje mural (se entrega con accesorios)
- plegable
- plato de pesado de vidrio templado (4mm)

## 5. Uso

Véase las figuras en la página **Error! Bookmark not defined.** de este manual del usuario.

- Saque la lengüeta de plástico del compartimiento de pilas antes del uso (véase §6 La pila).

### Montaje

- Fije la balanza a la pared para obtener los mejores resultados. Instale el soporte de montaje **[H]** en una superficie vertical sólido con los tornillos incluidos. Asegúrese de que haga un espacio de mín. 21cm en la parte superior del soporte de montaje.
- Fije la balanza de cocina al soporte de montaje **[H]**.

### Ajustar la hora

- Hay dos maneras de visualizar el modo de configuración de la hora:
  - Saque la pila y vuelva a introducirla. Los minutos parpadean.
  - Pulse la tecla TIME **[C]** hasta que la indicación **TM** y la hora se visualizan **[A]**. Mantenga pulsado la tecla TIME **[C]** hasta que los minutos parpadean.

**Nota:** La balanza de cocina vuelve a la visualización normal después de una inactividad de  $\pm 20$  segundos.

- Ajuste los minutos con la tecla UNIT **[B]**.
- Pulse la tecla TIME **[C]**; las horas parpadean.
- Ajuste las horas con la tecla UNIT **[B]**.

**Nota:** El reloj se visualiza en el formato de 12 h. **AM** o **PM** indica la mañana o la tarde.

- Vuelva a pulsar la tecla TIME **[C]** para volver a la visualización normal.

**El temporizador**

- Entre en el temporizador al pulsar la tecla TIME [C] (se visualiza TMR se visualiza).  
**Nota:** La balanza de cocina vuelve a la visualización normal después de una inactividad de ± 20 segundos.
- Mantenga pulsada la tecla TIME [C] hasta que los segundos parpadeen.
- Ajuste los segundos con la tecla UNIT [B].
- Pulse la tecla TIME [C] ; los minutos parpadean.
- Ajuste los minutos (máx. 99 min.) con la tecla UNIT [B].
- Vuelva a pulsar la tecla TIME [C] para activar la cuenta atrás. Interrumpa/vuelva a activar la cuenta atrás con la tecla UNIT [B].  
**Nota:** Es posible utilizar la balanza de cocina durante la cuenta atrás.
- La balanza de cocina emite un sonido al terminar la cuenta atrás. Pulse una tecla para desactivar la alarma.
- Vuelva a inicializar la cuenta atrás (00:00) al mantener pulsada la tecla UNIT [B] durante ± 2 segundos.

**Utilizar la balanza de cocina**

- Despliegue la balanza de cocina al mantener el plato de pesado [F] de manera horizontal y pulse la tecla ON/ZERO [D]. Se visualiza HELO y luego la indicación 0 o « - - - - ».
- Reinicialice la balanza de cocina con la tecla ON/ZERO [D]. Ponga los ingredientes en el centro del plato de pesado [F]. Se visualiza el peso en la pantalla [A].  
**Nota:** Seleccione las unidades métricas con la tecla UNIT [B].
- La pantalla [A] indica Err si está sobrecargada la balanza de cocina. No sobrecargue la balanza de cocina para no dañarla.
- Determinar el peso tara: Reinicialice la balanza de cocina. Ponga el recipiente en el centro del plato de pesado y pulse la tecla ON/ZERO [D]. Se visualiza TARE en la pantalla [A].  
**Nota:** La balanza de cocina vuelve a la visualización normal después de ± 3 minutos de inactividad.

**6. La pila**

- Reemplace la pila si la indicación de pila baja se visualiza.
- Abra el compartimiento de pilas de la parte trasera de la balanza de cocina.
- Reemplace la pila agotada por una nueva e introdúzcala con el polo positivo hacia arriba.
- Vuelva a cerrar el compartimiento de pilas.
- Saque la pila si no va a usar el aparato durante un período prolongado de la balanza de cocina.



**¡OJO!** Respete las advertencias del embalaje. Nunca recargue pilas alcalinas. No eche la pila al fuego. Mantenga las pilas lejos del alcance de niños.

**7. Mantenimiento y almacenamiento**

- Limpie la balanza de cocina regularmente con un paño ligeramente húmedo. Nunca sumerja el aparato en un líquido. Evite el uso de alcohol y de disolventes.
- Limpie inmediatamente cualquier parte de plástico entrada en contacto con ácido, grasa, condimento, du vinagre o alimentos decolorantes.
- Es posible desmontar el plato de pesado de vidrio templado [F]. Quite el plato de pesado al girar hacia la izquierda. Vuelva a instalar el plato de pesado al girar hacia la derecha.  
 Nota: El plato de pesado no es apto para el lavaplatos.

**8. Especificaciones**

capacidad	3 kg
resolución	1 g
peso	± 500 g

alimentación		1 pila CR2032 (incl.)
dimensiones	plegada	45 x 150 x 255 mm
	abierta	190 x 150 x 255 mm

**Utilice este aparato sólo con los accesorios originales. Velleman NV no será responsable de daños ni lesiones causados por un uso (indebido) de este aparato. Para más información sobre este producto, visite nuestra página web [www.perel.eu](http://www.perel.eu) Se pueden modificar las especificaciones y el contenido de este manual sin previo aviso.**

**© DERECHOS DE AUTOR**

**Velleman NV dispone de los derechos de autor para este manual del usuario.**

Todos los derechos mundiales reservados. Está estrictamente prohibido reproducir, traducir, copiar, editar y guardar este manual del usuario o partes de ello sin previo permiso escrito del derecho habiente.

# BEDIENUNGSANLEITUNG

## 1. Einführung

An alle Einwohner der Europäischen Union  
Wichtige Umweltinformationen über dieses Produkt



Dieses Symbol auf dem Produkt oder der Verpackung zeigt an, dass die Entsorgung dieses Produktes nach seinem Lebenszyklus der Umwelt Schaden zufügen kann. Entsorgen Sie die Einheit (oder verwendeten Batterien) nicht als unsortiertes Hausmüll; die Einheit oder verwendeten Batterien müssen von einer spezialisierten Firma zwecks Recycling entsorgt werden. Diese Einheit muss an den Händler oder ein örtliches Recycling-Unternehmen retourniert werden. Respektieren Sie die örtlichen Umweltvorschriften.

Falls Zweifel bestehen, wenden Sie sich für Entsorgungsrichtlinien an Ihre örtliche Behörde.

Wir bedanken uns für den Kauf der **CBAL2!** Lesen Sie diese Bedienungsanleitung vor Inbetriebnahme sorgfältig durch. Überprüfen Sie, ob Transportschäden vorliegen. Sollte dies der Fall sein, verwenden Sie das Gerät nicht und wenden Sie sich an Ihren Händler.

## 2. Sicherheitshinweise

	Halten Sie Kinder und Unbefugte vom Gerät fern.
	<p>Nur für die Anwendung im Innenbereich. Schützen Sie das Gerät vor Regen, Feuchte und setzen Sie das Gerät keiner Flüssigkeit wie z.B. Tropf- oder Spritzwasser, aus. Schützen Sie das Gerät vor Staub und extremen Temperaturen. Vermeiden Sie Erschütterungen. Vermeiden Sie rohe Gewalt während der Bedienung.</p>

## 3. Allgemeine Richtlinien

Siehe **Velleman® Service- und Qualitätsgarantie** am Ende dieser Bedienungsanleitung.

- Nehmen Sie das Gerät erst in Betrieb, nachdem Sie sich mit seinen Funktionen vertraut gemacht haben.
- Eigenmächtige Veränderungen sind aus Sicherheitsgründen verboten.
- Verwenden Sie das Gerät nur für Anwendungen beschrieben in dieser Bedienungsanleitung sonst kann dies zu Schäden am Produkt führen und erlischt der Garantieanspruch.
- Bei Schäden, die durch Nichtbeachtung der Bedienungsanleitung verursacht werden, erlischt der Garantieanspruch. Für daraus resultierende Folgeschäden übernimmt der Hersteller Sieler keine Haftung.

## 4. Eigenschaften

- 3 in 1: Küchenwaage, Uhr und Timer
- Küchenwaage mit sehr präzisiertem Sensor
- automatische Ausschaltung (schaltet auf Uhr um)
- Timer (99m 59s) mit Speicher
- Wandmontage (Lieferung mit Zubehörteilen)
- zusammenklappbar
- Platte aus Hartglas (4mm)

## 5. Anwendung

Siehe Abbildungen, Seite **Error! Bookmark not defined.** dieser Bedienungsanleitung.

- Entfernen Sie den Plastiklasche vor Inbetriebnahme aus dem Batteriefach (siehe: §6 Die Batterie).

### Montage

- Möchten Sie ausgezeichnete Ergebnisse, so befestigen Sie die Küchenwaage an der Wand. Befestigen Sie die Montagebügel **[H]** über den mitgelieferten Schrauben an einer soliden Oberfläche. Beachten Sie, dass Sie einen Platz von mindestens 21 cm oben an der Montagebügel haben.
- Befestigen Sie die Küchenwaage am Montagebügel **[H]**.

### Die Uhr einstellen

- Sie können die Uhr auf 2 Weisen einstellen Sielen:
  - Entfernen Sie die Batterie und legen Sie diese wieder in das Batteriefach ein. Die Minuten blinken.
  - Drücken Sie TIME **[C]** bis **TM** und die Uhr im Display **[A]** erscheinen. Halten Sie TIME **[C]** gedrückt bis die Minuten blinken.

**Bemerkung:** Die Uhr kehrt nach ± 20 Sekunden Inaktivität zur normalen Anzeige zurück.

- Stellen Sie die Minuten mit UNIT **[B]** ein.
- Drücken Sie TIME **[C]**; die Stunden blinken.
- Stellen Sie die Stunden mit UNIT **[B]** ein.

**Bemerkung:** Die Uhr hat eine 12 Std.-Anzeige. Vor- und Nachmittag werden über **AM** und **PM** angezeigt.

- Drücken Sie TIME **[C]** wieder, um zur normalen Anzeige zurückzukehren.

**Der Timer**

- Drücken Sie TIME **[C]** um den Timer anzuzeigen. **TMR** wird angezeigt.
- **Bemerkung:** Die Uhr kehrt nach  $\pm 20$  Sekunden Inaktivität zur normalen Anzeige zurück.
- Halten Sie TIME **[C]** gedrückt bis die Sekunden blinken.
- Stellen Sie die Sekunden mit UNIT **[B]** ein.
- Drücken Sie TIME **[C]**; die Minuten blinken.
- Stellen Sie die Minuten mit UNIT **[B]** (max. 99 Min.).
- Starten Sie den Timer indem Sie TIME **[C]** drücken. Unterbrechen/starten Sie den Timer wieder mit UNIT **[B]**.
- **Bemerkung:** Sie können die Küchenwaage während des Abzählens weiter verwenden.
- Wenn das Gerät '0' erreicht hat, ertönt der Alarm **[E]**. Drücken Sie eine Taste, um den Alarm auszuschalten.
- Setzen Sie den Timer zurück, indem Sie UNIT **[B]**  $\pm 2$  Sekunden gedrückt halten.

**Die Küchenwaage verwenden**

- Falten Sie die Küchenwaage auf und halten Sie die Platte **[F]** horizontal fest. Drücken Sie ON/ZERO **[D]**. Das Display zeigt **HELO** und 0 oder '- - - -' an.
- Setzen Sie die Küchenwaage mit ON/ZERO **[D]** zurück. Legen Sie das Ingredienz in der Mitte der Platte **[F]**. Der Wert erscheint im Display **[A]**.
- **Bemerkung:** Wählen Sie die Messeinheit mit UNIT **[B]**. Die Auswahl wird gespeichert.
- Bei Überlast der Küchenwaage zeigt das Display **[A] Err** an. Vermeiden Sie Überlast, um die Küchenwaage nicht zu beschädigen.
- Das Taragewicht bestimmen: Setzen Sie die Küchenwaage zurück. Stellen Sie das Taragewicht in die Mitte der Platte und drücken Sie ON/ZERO **[D]**. Die Anzeige **TARE** erscheint im Display **[A]**.
- **Bemerkung:** Die Uhr kehrt nach  $\pm 3$  Minuten Inaktivität zur normalen Anzeige zurück.

**6. Die Batterie**

- Führen Sie einen Batteriewechsel durch wenn die Lo-Bat-Anzeige im Display **[A]** erscheint.
- Öffnen Sie das Batteriefach auf der Rückseite der Küchenwaage.
- Ersetzen Sie die alte Batterie durch eine neue CR2032-Batterie. Legen Sie die Batterie mit dem positiven Pol nach oben gerichtet ein.
- Schließen Sie das Batteriefach.
- Entfernen Sie die Batterie wenn Sie die Küchenwaage eine lange Zeit nicht verwenden.



**ACHTUNG: Beachten Sie die Warnungen der Verpackung. Halten Sie die Batterien von Kindern fern. Durchbohren Sie die Batterien nicht. Werfen Sie diese nicht ins Feuer. Laden Sie nie Alkalinebatterien. Halten Sie die Batterien von Kindern fern.**

**7. Reinigung und Wartung**

- Reinigen Sie die Küchenwaage regelmäßig mit einem feuchten Tuch. Tauchen Sie das Gerät nie in Wasser oder eine andere Flüssigkeit. Verwenden Sie auf keinen Fall Alkohol oder irgendwelche Lösungsmittel.
- Reinigen Sie Plastikteile, die von sauren und stark verfärbten Ingredienzen, Fett, Gewürzen oder Essig beschmutzt worden sind, sofort.
- Die Platte aus Hartglas **[F]** kann entfernt werden. Drehen Sie die Platte vorsichtig nach links los. Drehen Sie fest nach rechts.
- **Bemerkung:** Die Platte eignet sich nicht für die Geschirrspülmaschine.

**8. Technische Daten**

Kapazität	3 kg
Auflösung	1 g
Gewicht	$\pm 500$ g

Stromversorgung		1 x CR2032 (mitgeliefert)
Abmessungen	geschlossen	45 x 150 x 255 mm
	offen	190 x 150 x 255 mm

**Verwenden Sie dieses Gerät nur mit originellen Zubehörteilen. Velleman NV übernimmt keine Haftung für Schaden oder Verletzungen bei (falscher) Anwendung dieses Gerätes. Für mehr Informationen zu diesem Produkt, siehe [www.perel.eu](http://www.perel.eu). Alle Änderungen ohne vorherige Ankündigung vorbehalten.**

**© URHEBERRECHT**

**Velleman Components NV besitzt das Urheberrecht für diese Bedienungsanleitung.**

Alle weltweiten Rechte vorbehalten. Ohne vorherige schriftliche Genehmigung des Urhebers ist es nicht gestattet, diese Bedienungsanleitung ganz oder in Teilen zu reproduzieren, zu kopieren, zu übersetzen, zu bearbeiten oder zu speichern.

# MANUAL DE INSTRUÇÕES

## 1. Introdução

Aos cidadãos da União Europeia

**Informações importantes acerca do meio ambiente no que respeita a este produto.**



Este símbolo no aparelho ou na embalagem indica que, enquanto desperdício, podem prejudicar o meio ambiente. Não deitar o aparelho (nem as pilhas, se as houver) no lixo doméstico; deve dirigir-se a uma empresa especializada em reciclagem. Entregue o aparelho ao seu distribuidor ou no posto de reciclagem local. Respeite as normas locais de conservação do meio ambiente.

**Em caso de dúvida, contacte as autoridades locais para os resíduos.**

Agradecemos o facto de ter adquirido **CBAL2!** Leia atentamente este manual antes de o utilizar. Se o aparelho sofreu qualquer dano durante o transporte não o instale e entre em contacto com o seu distribuidor.

## 2. Normas de segurança

	<p>Mantenha o aparelho fora do alcance de pessoas não capacitadas e crianças.</p>
	<p><b>Usar apenas em interiores.</b>          Não exponha o aparelho à chuva, humidade, ou a qualquer tipo de salpicos.          Não exponha o aparelho ao pó nem a temperaturas extremas.          Não exponha o aparelho a choques.          Evite usar força excessiva durante a utilização.</p>

## 3. Normas gerais

Veja a **Garantia de serviço e qualidade Velleman®** na parte final deste manual.

- Familiarize-se com o funcionamento do aparelho antes de o usar.
- Por razões de segurança, estão proibidas quaisquer modificações desde que não autorizadas.
- Utilize o aparelho apenas para as aplicações referidas neste manual. Uma utilização incorrecta anula a garantia completamente.
- Os danos causados pela não observância das normas de segurança referidas neste manual anulam a garantia eo seu distribuidor não será responsável por quaisquer danos ou problemas resultantes.

## 4. Características

- 3 em 1: balança de cozinha, relógio e temporizador
- balança de cozinha com sensor de elevada precisão
- desactivação automática (comutação com o relógio)
- temporizador (99m 59s) com memória
- montagem na parede (acessórios incluídos)
- de abrir e fechar
- prato de pesagem em vidro temperado (4mm)

## 5. Utilização

Ver as figuras da página **Error! Bookmark not defined.** deste manual de utilização.

- Retire a lingueta de plástico do compartimento das pilhas antes da primeira utilização (ver§6 A pilha).

### Montagem

- Fixe a balança à parede obter melhores resultados. Instale o suporte de montagem **[H]** numa superfície vertical sólida, usando os parafusos incluídos. Certifique-se de que existe um espaço de mín. 21cm na parte superior do suporte de montagem.
- Fixe a balança de cozinha ao suporte de montagem **[H]**.

### Acertar a hora

- Existem duas formas de visualizar o modo de configuração da hora:
  - Retire a pilha e volte a introduzi-la. Os minutos começam a piscar.
  - Prima a tecla TIME **[C]** até que apareça a hora e a indicação **TM [A]**. Matenha primida a tecla TIME **[C]** até que os minutos comecem a piscar.

**Nota:** A balança volta ao modo normal após uma inactividade de  $\pm 20$  segundos.

- Acerte os minutos com a tecla UNIT **[B]**.
- Prima a tecla TIME **[C]**; as horas começam a piscar.
- Acerte as horas com a tecla UNIT **[B]**.

**Nota:** O relógio funciona no formato de 12 h. **AM** ou **PM** indica a manhã ou a tarde.

- Volte a primir a tecla TIME **[C]** para voltar ao modo normal.

**O temporizador**

- Entre no modo temporizador primindo a tecla TIME [C] (aparece TMR).
- **Nota:** a balança de cozinha volta ao modo normal após uma inactividade de  $\pm 20$  segundos.
- Mantenha primida a tecla TIME [C] até os segundos começarem a piscar.
- Acerte os segundos com a tecla UNIT [B].
- Prima a tecla TIME [C] ; os minutos começam a piscar.
- Acerte os minutos (máx. 99 min.) com a tecla UNIT [B].
- Volte a primir a tecla TIME [C] para activar a contagem decrescente. Interrompa/volte a activar a contagem decrescente com a tecla UNIT [B].
- **Nota:** é possível utilizar a balança enquanto se processa a contagem decrescente.
- A balança emite um sinal sonoro ao terminar a contagem decrescente. Prima uma tecla para desactivar o alarme.
- Volte a iniciar a contagem decrescente (00:00) mantendo primida a tecla UNIT [B] durante  $\pm 2$  segundos.

**Utilizar a balança de cozinha**

- Abra a balança mantendo o prato de pesagem [F] na horizontal e prima a tecla ON/ZERO [D]. Aparece **HELO** e depois a indicação 0 o « - - - - ».
- Reinicie a balança através da tecla ON/ZERO [D]. Coloque os ingredientes no centro do prato de pesagem [F]. O peso é indicado no visor [A].
- **Nota:** Seleccione las unidades métricas com a tecla UNIT [B].
- No visor[A] aparece **Err** em caso de sobrecarga da balança. Não sobrecarregue a balança para não a danificar.
- Determinar o peso tara: Reinicie a balança. Coloque o recipiente no centro do prato de pesagem e prima a tecla ON/ZERO [D]. Aparece **TARE** no visor [A].
- **Nota:** A balança volta ao modo normal normal após  $\pm 3$  minutos sem actividade.

**6. A pilha**

- Substitua a pilha caso apareça a indicação de pilha fraca.
- Abra o compartimento das pilhas na parte de trás da balança.
- Substitua a pilha gasta por uma nova sempre com o pólo positivo virado para cima.
- Feche novamente o compartimento das pilhas.
- Retire as pilhas caso não vá usar a balança durante um longo período de tempo.



**ATENÇÃO!: Respeite as advertências inscritas na embalagem. Nunca recarregue pilhas alcalinas. Não deite as pilhas no lume. Mantenha as pilhas fora do alcance das crianças.**

**7. Manutenção e arrumação**

- Limpe a balança regularmente com um pano húmido. Nunca mergulhe o aparelho em qualquer tipo de líquido. Evite o uso de álcool e dissolventes.
- Limpe imediatamente qualquer parte de plástico que entre em contacto com ácido, gordura, condimentos, vinagre ou alimentos descolorantes.
- É possível desmontar o prato de pesagem em vidro temperado [F]. Retire o prato de pesagem girando para o lado esquerdo. Volte a instalar o prato de pesagem girando para o lado direito.
- **Nota:** Não lavar o prato de pesagem na máquina da loiça.

**8. Especificações**

capacidade	3 kg
resolução	1 g
peso	$\pm 500$ g

alimentação	1 pilha CR2032 (incl.)	
dimensões	fechada	45 x 150 x 255 mm
	aberta	190 x 150 x 255 mm

**Utilize este aparelho apenas com os acessórios originais. A Velleman SA não será responsável por quaisquer danos ou lesões causados pelo uso (indevido) deste aparelho. Para mais informações acerca deste produto, visite a nossa página web [www.perel.eu](http://www.perel.eu). Podem alterar-se as especificações e o conteúdo deste manual sem aviso prévio.**

**© DIREITOS DE AUTOR**

**A Velleman NV possui direitos de autor sobre este manual do utilizador.**

Todos os direitos mundiais reservados. É estritamente proibido reproduzir, traduzir, copiar, editar e guardar este manual do utilizador ou partes sem autorização prévia por parte da detentora dos direitos.

**EN****Velleman® Service and Quality Warranty**

Velleman® has over 35 years of experience in the electronics world and distributes its products in more than 85 countries.

All our products fulfil strict quality requirements and legal stipulations in the EU. In order to ensure the quality, our products regularly go through an extra quality check, both by an internal quality department and by specialized external organisations. If, all precautionary measures notwithstanding, problems should occur, please make appeal to our warranty (see guarantee conditions).

**General Warranty Conditions Concerning Consumer Products (for EU):**

- All consumer products are subject to a 24-month warranty on production flaws and defective material as from the original date of purchase.
- Velleman® can decide to replace an article with an equivalent article, or to refund the retail value totally or partially when the complaint is valid and a free repair or replacement of the article is impossible, or if the expenses are out of proportion.

You will be delivered a replacing article or a refund at the value of 100% of the purchase price in case of a replacing article in the first year after the date of purchase and delivery, or a refunding article at 50% of the purchase price or a refund at the value of 50% of the retail value in case of a flaw occurred in the second year after the date of purchase and delivery.

**• Not covered by warranty:**

- all direct or indirect damage caused after delivery to the article (e.g. by oxidation, shocks, falls, dust, dirt, humidity,...), and by the article, as well as its contents (e.g. data loss), compensation for loss of profits;
- frequently replaced consumable goods, parts or accessories such as batteries, lamps, rubber parts, drive belts... (unlimited list);
- flaws resulting from fire, water damage, lightning, accident, natural disaster, etc. ...;

• flaws caused deliberately, negligently or resulting from improper handling, negligent maintenance, abusive use or use contrary to the manufacturer's instructions;

• damage caused by a commercial, professional or collective use of the article (the warranty validity will be reduced to six (6) months when the article is used professionally);

• damage resulting from an inappropriate packing and shipping of the article;

• all damage caused by modification, repair or alteration performed by a third party without written permission by Velleman®.

• Articles to be repaired must be delivered to your Velleman® dealer, solidly packed (preferably in the original packaging), and be completed with the original receipt of purchase and a clear flow description.

• Hint: In order to save on cost and time, please reread the manual and check if the flaw is caused by obvious causes prior to presenting the article for repair.

Note that returning a non-defective article can also involve handling costs.

• Repairs occurring after warranty expiration are subject to shipping costs.

The above conditions are without prejudice to all commercial warranties.

**The above enumeration is subject to modification according to the article (see article's manual).**

**NL****Velleman® service- en kwaliteitsgarantie**

Velleman® heeft ruim 35 jaar ervaring in de elektronica-wereld en verdeelt in meer dan 85 landen.

Al onze producten beantwoorden aan strikte kwaliteitsnormen en aan de wettelijke bepalingen geldig in de EU. Om de kwaliteit te waarborgen, ondergaan onze producten op regelmatige tijdstippen een extra kwaliteitscontrole, zowel door onze eigen kwaliteitsafdeling als door externe gespecialiseerde organisaties. Mocht er ondanks deze voorzorgen toch een probleem optreden, dan kunt u steeds een beroep doen op onze waarborg (zie waarborgvoorwaarden).

**Algemene waarborgvoorwaarden consumentengoederen (voor Europese Unie):**

- Op alle consumentengoederen geldt een garantieperiode van 24 maanden op productie- en materiaalfouten en dit vanaf de oorspronkelijke aankoopdatum.
- Indien de klacht gegrond is en een gratis reparatie of vervanging van een artikel onmogelijk is of indien de kosten hiervoor buiten verhouding zijn, kan Velleman® beslissen het desbetreffende artikel te vervangen door een gelijkwaardig artikel of de aankoopsum van het artikel gedeeltelijk of volledig terug te betalen. In dat geval krijgt u een vervangend product of terugbetaling ter waarde van 100% van de aankoopsum bij ontdekking van een gebrek tot één jaar na aankoop en levering, of een vervangend product tegen 50% van de kostprijs of terugbetaling van 50 % bij ontdekking na één jaar tot 2 jaar.

**• Valt niet onder waarborg:**

- alle rechtstreekse of onrechtstreekse schade na de levering veroorzaakt aan het toestel (bv. door oxidatie, schokken, val, stof, vuil, vocht...), en door het toestel, alsook zijn inhoud (bv. verlies van data), vergoeding voor eventuele waterschade;

- verbruiksvoorwerpen, onderdelen of hulpstukken die regelmatig dienen te worden vervangen, zoals bv. batterijen, lampen, rubberen onderdelen, aansluitkabels... (onbeperkte lijst).

- defecten ten gevolge van brand, waterschade, bliksem, ongevallen, natuurrampen, enz.

- defecten veroorzaakt door opzet, nalatigheid of door een onoordeelkundige behandeling, slecht onderhoud of abnormaal gebruik of gebruik van het toestel strijdig met de voorschriften van de fabrikant.

- schade ten gevolge van een commercieel, professioneel of collectief gebruik van het apparaat (bij professioneel gebruik wordt de garantieperiode herleid tot 6 maanden).

- schade veroorzaakt door onvoldoende bescherming bij transport van het apparaat.

- alle schade door wijzigingen, reparaties of modificaties uitgevoerd door derden zonder toestemming van Velleman®.

• Toestellen dienen ter reparatie aangeboden te worden bij uw Velleman®-verdelers. Het toestel dient vergezeld te zijn van het oorspronkelijke aankoopbewijs. Zorg voor een degelijke verpakking (bij voorkeur de originele verpakking) en voeg een duidelijke foutomschrijving bij.

• Tip: alvorens het toestel voor reparatie aan te bieden, kijk nog eens na of er geen voor de hand liggende redens is waarom het toestel niet naar behoren werkt (zie handleiding). Op deze wijze kunt u kosten en tijd besparen. Denk eraan dat er ook voor niet-defecte toestellen een kost voor controle aangerekend kan worden.

• Bij reparaties buiten de waarborgperiode zullen transportkosten aangerekend worden.

• Elke commerciële garantie laat deze rechten onverminderd.

**Bovenstaande opsomming kan eventueel aangepast worden naargelang de aard van het product (zie handleiding van het betreffende product).**

**FR****Garantie de service et de qualité Velleman®**

Velleman® jouit d'une expérience de plus de 35 ans dans le monde de l'électronique avec une distribution dans plus de 85 pays.

Tous nos produits répondent à des exigences de qualité rigoureuses et à des dispositions légales en vigueur dans l'UE. Afin de garantir la qualité, nous soumettons régulièrement nos produits à des contrôles de qualité supplémentaires, tant par notre propre service qualité que par un service qualité externe. Dans le cas improbable d'un défaut malgré toutes les précautions, il est possible d'invoquer notre garantie (voir les conditions de garantie).

**Conditions générales concernant la garantie sur les produits grand public (pour l'UE) :**

- tout produit grand public est garanti 24 mois contre tout vice de production ou de matériaux à dater du jour d'acquisition effective ;
- si la plainte est justifiée et que la réparation ou le remplacement d'un article est jugé impossible, ou lorsque les coûts s'avèrent disproportionnés, Velleman® s'autorise à remplacer ledit article par un article équivalent ou à rembourser la totalité ou une partie du prix d'achat. Le cas échéant, il vous sera consenti un article de remplacement ou le remboursement complet du prix d'achat lors d'un défaut intervenu un délai de 1 an après l'achat et la livraison, ou un article de remplacement moyennant 50% du prix d'achat ou le remboursement de 50% du prix d'achat lors d'un défaut après 1 à 2 ans.

**• sont par conséquent exclus :**

- tout dommage direct ou indirect survenu à l'article après livraison (p.ex. dommage lié à l'oxydation, choc, chute, poussière, sable, imbruvaison...) et provoqué par l'appareil, ainsi que son contenu (p.ex. perte de données) et une indemnisation éventuelle pour perte de revenus ;
- tout bien de consommation ou accessoire, ou pièce qui nécessite un remplacement régulier comme p.ex. piles, ampoules, pièces en caoutchouc, courroies... (liste illimitée) ;
- tout dommage qui résulte d'un incendie, de la foudre, d'un accident, d'une catastrophe naturelle, etc. ;
- out dommage provoqué par une négligence, volontaire ou non, une utilisation ou un entretien incorrects, ou une utilisation de l'appareil contraire aux prescriptions du fabricant ;
- tout dommage à cause d'une utilisation commerciale, professionnelle ou collective de l'appareil (la période de garantie sera réduite à 6 mois lors d'une utilisation professionnelle) ;
- tout dommage à l'appareil qui résulte d'une utilisation incorrecte ou différente que celle pour laquelle il a été initialement prévu comme décrit dans la notice ;
- tout dommage engendré par un retour de l'appareil emballé dans un conditionnement non ou insuffisamment protégé.
- toute réparation ou modification effectuée par une tierce personne sans l'autorisation explicite de SA Velleman® ; - frais de transport de et vers Velleman® si l'appareil n'est pas couvert sous la garantie.
- toute réparation sera fournie par l'endroit de l'achat. L'appareil doit nécessairement être accompagné du bon d'achat d'origine et être dûment conditionné (de préférence dans l'emballage d'origine avec mention du défaut) ;
- tuyau : il est conseillé de consulter la notice et de contrôler câbles, piles, etc. avant de retourner l'appareil. Un appareil retourné jugé défectueux qui s'avère en bon état de marche pourra faire l'objet d'une note de frais à charge du consommateur ;
- une réparation effectuée en-dehors de la période de garantie fera l'objet de frais de transport ;
- toute garantie commerciale ne porte pas atteinte aux conditions susmentionnées.

**La liste susmentionnée peut être sujette à une complémentaction selon le type de l'article et être mentionnée dans la notice d'emploi.**

**DE****Velleman® Service- und Qualitätsgarantie**

Velleman® hat gut 35 Jahre Erfahrung in der Elektronikwelt und vertreibt seine Produkte in über 85 Ländern.

Alle Produkte entsprechen den strengen Qualitätsforderungen und gesetzlichen Anforderungen in der EU. Um die Qualität zu gewährleisten werden unsere Produkte regelmäßig einer zusätzlichen Qualitätskontrolle unterworfen, sowohl von unserer eigenen Qualitätsabteilung als auch von externen spezialisierten Organisationen. Sollten, trotz aller Vorsichtsmaßnahmen, Probleme auftreten, nehmen Sie bitte die Garantie in Anspruch (siehe Garantiebedingungen).

**Allgemeine Garantiebedingungen in Bezug auf Konsumgüter (für die Europäische Union):**

- Alle Produkte haben für Material- oder Herstellungsfehler eine Garantieperiode von 24 Monaten ab Verkaufsdatum.
- Wenn die Klage berechtigt ist und falls eine kostenlose Reparatur oder ein Austausch des Gerätes unmöglich ist, oder wenn die Kosten dafür unverhältnismäßig sind, kann Velleman® sich darüber entscheiden, dieses Produkt durch ein gleiches Produkt zu ersetzen oder die Kaufsumme ganz oder

teilweise zurückzahlen. In diesem Fall erhalten Sie ein Ersatzprodukt oder eine Rückzahlung im Werte von 100% der Kaufsumme im Falle eines Defektes bis zu 1 Jahr nach Kauf oder Lieferung, oder Sie bekommen ein Ersatzprodukt im Werte von 50% der Kaufsumme oder eine Rückzahlung im Werte von 50 % im Falle eines Defektes im zweiten Jahr.

#### • Von der Garantie ausgeschlossen sind:

- alle direkten oder indirekten Schäden, die nach Lieferung am Gerät und durch das Gerät verursacht werden (z.B. Oxidation, Stöße, Fall, Staub, Schmutz, Feuchtigkeit, ...), sowie auch der Inhalt (z.B. Datenverlust), Entschädigung für eventuelle Vermögensaufschlag.
- Verbrauchsgüter, Teile oder Zubehörteile, die regelmäßig ausgewechselt werden, wie z.B. Batterien, Lampen, Gummiteile, Treibriemen, usw. (unbeschränkte Liste).
- Schäden verursacht durch Brandschaden, Wasserschaden, Blitz, Unfälle, Naturkatastrophen, usw.
- Schäden verursacht durch absichtliche, nachlässige oder unsachgemäße Anwendung, schlechte Wartung, zweckfremde Anwendung oder Nichtbeachtung von Benutzerhinweisen in der Bedienungsanleitung.
- Schäden infolge einer kommerziellen, professionellen oder kollektiven Anwendung des Gerätes (bei gewerblicher Anwendung wird die Garantieperiode auf 6 Monate zurückgeführt).
- Schäden verursacht durch eine unsachgemäße Verpackung und unsachgemäßen Transport des Gerätes.
- alle Schäden verursacht durch unautorisierte Änderungen, Reparaturen oder Modifikationen, die von einem Dritten ohne Erlaubnis von Velleman® vorgenommen werden.
- Im Fall einer Reparatur, wenden Sie sich an Ihren Velleman®-Verteiler. Legen Sie das Produkt ordnungsgemäß verpackt (vorzugsweise die Originalverpackung) und mit dem Original-Kaufbeleg vor. Fügen Sie eine deutliche Fehlerbeschreibung hinzu.
- Hinweis: Um Kosten und Zeit zu sparen, lesen Sie die Bedienungsanleitung nochmals und überprüfen Sie, ob es keinen auf de Hand liegenden Grund gibt, ehe Sie das Gerät zur Reparatur zurückschicken. Stellt sich bei der Überprüfung des Geräts heraus, dass kein Geräteschaden vorliegt, könnte dem Kunden eine Untersuchungspauschale berechnet.
- Für Reparaturen nach Ablauf der Garantiefrist werden Transportkosten berechnet.
- Jede kommerzielle Garantie lässt diese Rechte unberührt.

**Die oben stehende Aufzählung kann eventuell angepasst werden gemäß der Art des Produktes (siehe Bedienungsanleitung des Gerätes).**



#### Garantía de servicio y calidad Velleman®

Velleman® disfruta de una experiencia de más de 35 años en el mundo de la electrónica con una distribución en más de 85 países. Todos nuestros productos responden a normas de calidad rigurosas y disposiciones legales vigentes en la UE. Para garantizar la calidad, sometimos nuestros productos regularmente a controles de calidad adicionales, tanto por nuestro servicio de calidad como por un servicio de calidad externo. En el caso improbable de que surgieran problemas a pesar de todas las precauciones, es posible apelar a nuestra garantía (véase las condiciones de garantía).

#### Condiciones generales referentes a la garantía sobre productos de venta al público (para la Unión Europea):

- Todos los productos de venta al público tienen un período de garantía de 24 meses contra errores de producción o errores en materiales desde la adquisición original;
- Si la queja está fundada y si la reparación o la sustitución de un artículo es imposible, o si los gastos son desproporcionados, Velleman® autoriza reemplazar el artículo por un artículo equivalente o reembolsar la totalidad o una parte del precio de compra. En este caso, recibirá un artículo de recambio o el reembolso completo del precio de compra al descubrir un defecto hasta un año después de la compra y la entrega, o un artículo de recambio al 50% del precio de compra o la sustitución de un 50% del precio de compra al descubrir un defecto después de 1 a 2 años.
- **Por consiguiente, están excluidos entre otras cosas:**
  - todos los daños causados directamente o indirectamente al aparato y su contenido después de la entrega (p.ej. por oxidación, choques, caída,...) y causados por el aparato, al igual que el contenido (p.ej. pérdida de datos) y una indemnización eventual para falta de ganancias;
  - partes o accesorios que deban ser reemplazados regularmente, como por ejemplo baterías, lámparas, partes de goma, ... (lista ilimitada)
  - defectos causados por un incendio, daños causados por el agua, rayos, accidentes, catástrofes naturales, etc. ;
  - defectos causados a conciencia , descuido o por malos tratos, un mantenimiento inapropiado o un uso anormal del aparato contrario a las instrucciones del fabricante;
  - daños causados por un uso comercial, profesional o colectivo del aparato (el período de garantía se reducirá a 6 meses con uso profesional) ;
  - daños causados por un uso incorrecto o un uso ajeno al que está previsto el producto inicialmente como está descrito en el manual del usuario ;
  - daños causados por una protección insuficiente al transportar el aparato ;
  - daños causados por reparaciones o modificaciones efectuadas por una tercera persona sin la autorización explícita de SA Velleman® ;
  - se calcula gastos de transporte de y a Velleman® si el aparato ya no está cubierto por la garantía.
- Cualquier reparación se efectuará por el lugar de compra. Devuelva el aparato con la factura de compra original y transfórtelo en un embalaje sólido (preferentemente el embalaje original). Incluya también una buena descripción del defecto ;
- Consejo: Lea el manual del usuario y controle los cables, las pilas, etc. antes de devolver el aparato. Si no se encuentra un defecto en el artículo los gastos podrían correr a cargo del cliente;
- Los gastos de transporte correrán a carga del cliente para una reparación efectuada fuera del período de garantía.

- Cualquier gesto comercial no disminuye estos derechos.

**La lista previamente mencionada puede ser adaptada según el tipo de artículo (véase el manual del usuario del artículo en cuestión)**



#### Garantia de serviço e de qualidade Velleman®

Velleman® tem uma experiência de mais de 35 anos no mundo da electrónica com uma distribuição em mais de 85 países. Todos os nossos produtos respondem a exigências rigorosas e a disposições legais em vigor na UE. Para garantir a qualidade, submetemos regularmente os nossos produtos a controles de qualidade suplementares, com o nosso próprio serviço qualidade como um serviço de qualidade externo. No caso improvável de um defeito mesmo com as nossas precauções, é possível invocar a nossa garantia. (ver as condições de garantia).

#### Condições gerais com respeito a garantia sobre os produtos grande público (para a UE):

- qualquer produto grande público é garantido 24 mês contra qualquer vício de produção ou materiais a partir da data de aquisição efectiva;
  - no caso da reclamação ser justificada e que a reparação ou substituição de um artigo é impossível, ou quando os custos são desproporcionados, Velleman® autoriza-se a substituir o dito artigo por um artigo equivalente ou a devolver a totalidade ou parte do preço de compra. Em outro caso, será consentido um artigo de substituição ou devolução completa do preço de compra no caso de um defeito no prazo de 1 ano depois da data de compra e entrega, ou um artigo de substituição pagando o valor de 50% do preço de compra ou devolução de 50% do preço de compra para defeitos depois de 1 a 2 anos.
  - **estão por consequência excluídos :**
    - todos os danos directos ou indirectos depois da entrega do artigo (p.ex. danos ligados a oxidação, choques, quedas, poeiras, areias, impurezas...) e provocado pelo aparelho, como o seu conteúdo (p.ex. perda de dados) e uma indemnização eventual por perda de receitas ;
    - todos os bens de consumo ou acessórios, ou peças que necessitam uma substituição regular e normal como p.ex. pilhas, lâmpadas, peças em borracha, correias... (lista ilimitada) ;
    - todos os danos que resultem de um incêndio, raios, de um acidente, de uma catastrophe natural, etc. ;
    - danos provocados por negligência, voluntária ou não, uma utilização ou manutenção incorrecta, ou uma utilização do aparelho contrária as prescrições do fabricante ;
    - todos os danos por causa de uma utilização comercial, profissional ou colectiva do aparelho ( o período de garantia será reduzido a 6 meses para uma utilização profissional) ;
    - todos os danos no aparelho resultando de uma utilização incorrecta ou diferente daquela inicialmente prevista e descrita no manual de utilização ;
    - todos os danos depois de uma devolução não embalada ou mal protegida ao nível do acondicionamento.
  - todas as reparações ou modificações efectuadas por terceiros sem a autorização de SA Velleman® ;
  - despesas de transporte de e para Velleman® se o aparelho não estiver coberto pela garantia.
  - qualquer reparação será fornecida pelo local de compra. O aparelho será obrigatoriamente acompanhado do talão ou factura de origem e bem acondicionado (de preferência dentro da embalagem de origem com indicação do defeito ou avaria) ;
  - dica : aconselha-mos a consulta do manual e controlar cabos, pilhas, etc. antes de devolver o aparelho. Um aparelho devolvido que estiver em bom estado será cobrado despesas a cargo do consumidor ;
  - uma reparação efectuada fora da garantia, será cobrado despesas de transporte ;
  - qualquer garantia comercial não prevalece as condições aqui mencionadas.
- A lista pode ser sujeita a um complemento conforme o tipo de artigo e estar mencionada no manual de utilização.**