

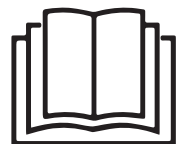
STANLEY®

ST-02-230-E / ST-02-240-E / ST-03-230-E /
ST-03-240-E / ST-033-230-E / ST-033-240-E /
ST-05-400-E / ST-09-400-E



Elektrische ventilatorkachel

Dit product is alleen geschikt voor goed geïsoleerde ruimtes of incidenteel gebruik.



LAAT DE KACHEL NOOIT ONBEWAAKT ACHTER MET DE STEKKER IN HET STOPCONTACT

NL LEES DE ONDERSTAANDE AANWIJZINGEN AANDACHTIG VOORDAT U HET APPARAAT GEBRUIKT.

- Dit apparaat kan gebruikt worden door kinderen vanaf 8 jaar en door personen met beperkte fysieke, sensorische of mentale vermogens of een gebrek aan ervaring en kennis, mits ze onder toezicht staan of instructies hebben ontvangen over het veilig gebruik van het apparaat en bekend zijn met de gevaren. Kinderen dienen niet met het apparaat te spelen. Het uitvoeren van reinigings- en onderhoudswerkzaamheden dient niet te worden uitgevoerd door kinderen wanneer er geen toezicht aanwezig is.
- Kinderen jonger dan 3 jaar oud moeten uit de buurt worden gehouden, tenzij ze voortdurend onder toezicht staan. Kinderen tussen 3 en 8 jaar oud mogen het apparaat alleen in- en uitschakelen als het is geplaatst of gemonteerd in de bedoelde bedrijfspositie en ze onder toezicht staan of instructies hebben gekregen over een veilig gebruik van het apparaat en de gevaren begrijpen die het gebruik met zich meebrengt. Kinderen tussen 3 en 8 jaar oud mogen het apparaat niet aansluiten, regelen en reinigen of onderhoud uitvoeren
- LET OP: sommige onderdelen van dit product kunnen erg heet worden en brandwonden veroorzaken. Er moet goed opgelet worden als kinderen en kwetsbare mensen aanwezig zijn.

LAAT DE KACHEL NOOIT ONBEWAAKT ACHTER MET DE STEKKER IN HET STOPCONTACT

- Als het netsnoer beschadigd is, dan moet dit vervangen worden door de fabrikant, zijn serviceleverancier of vergelijkbare gekwalificeerde personen om gevaarlijke situaties te vermijden.
- De kachel mag niet direct onder een stopcontact geplaatst worden.
- Gebruik dit apparaat niet in de buurt van een douche, bad of zwembad.
- LET OP: Om gevaar als gevolg van het onbedoeld resetten van de thermische uitschakeling te vermijden, mag dit apparaat niet worden gevoed via een extern schakelapparaat zoals een tijd klok of verbonden met een stroomkring die regelmatig wordt in- en uitgeschakeld door het nutsbedrijf.
- Gebruik het apparaat niet voor iets anders dan waarvoor het is bedoeld. Alleen voor huishoudelijk gebruik binnenshuis.
- Plaats het apparaat op een vlak, stabiel, hittebestendig oppervlak. Bediening van het product in een andere positie kan gevaarlijk zijn.
- Tijdens de eerste minuten na ingebruikname kan nog een vreemde geur te ruiken zijn. Dit is normaal en de geur zal snel verdwijnen.
- Probeer het apparaat nooit te repareren, te demonteren of aan te passen. Binnenin het apparaat bevinden zich geen onderdelen die door de gebruiker te onderhouden zijn.
- LET OP: Bij gebruik van een verlengsnoer mag de maximale nominale spanning/belasting van het verlengsnoer niet overschreden worden.

**LAAT DE KACHEL NOOIT ONBEWAAKT ACHTER
MET DE STEKKER IN HET STOPCONTACT**

NEDERLANDS



..... 1-20



Lees de instructiehandleiding: Als dit symbool op een product is aangebracht, betekent dit dat u de instructiehandleiding moet lezen.

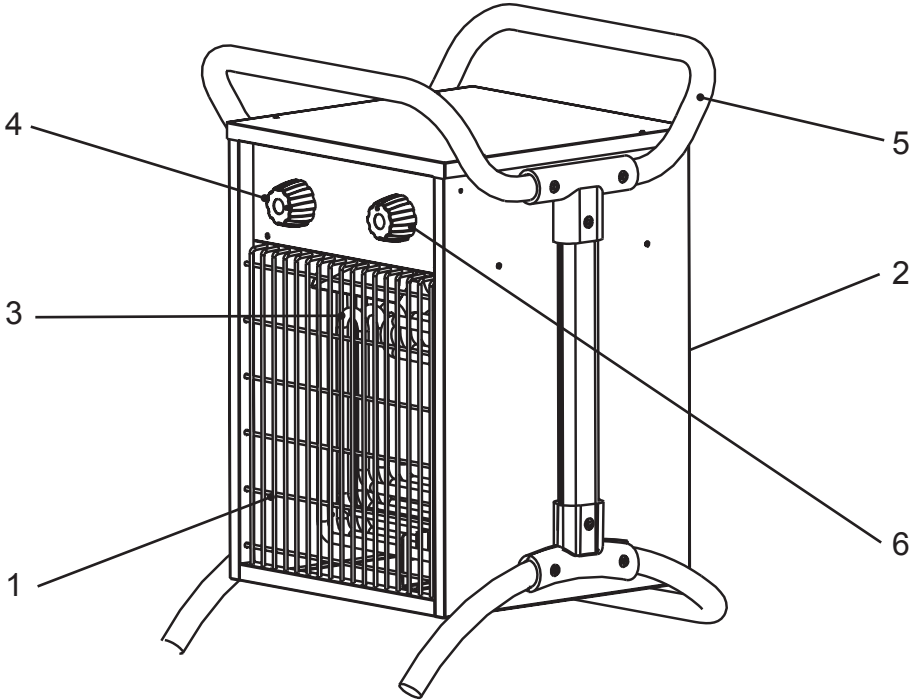
Gebruik het apparaat niet voor een ander doel dan waarvoor het is bestemd. Uitsluitend voor gebruik binnenshuis in woningen.



WAARSCHUWING!
Dek de kachel niet af, om oververhitting te voorkomen.

LAAT DE KACHEL NOOIT ONBEWAAKT ACHTER MET DE STEKKER IN HET STOPCONTACT

ST-02-230-E / ST-02-240-E / ST-03-230-E / ST-033-230-E /
ST-033-240-E / ST-05-400-E / ST-09-400-E



1. Scherm vooraan
2. Ventilator
3. Verwarmingselement
4. Functiekeuzeknop
5. Handvat
6. Thermostaat

LAAT DE KACHEL NOOIT ONBEWAAKT ACHTER MET DE STEKKER IN HET STOPCONTACT



SPECIFICATIES

Specificaties kunnen zonder voorafgaande aankondiging worden gewijzigd.

	ST-02-230-E ST-02-240-E	ST-03-230-E ST-03-240-E	ST-033-230-E ST-033-240-E	ST-05-400-E	ST-09-400-E
NOMINAAL VERWARMINGSVERMOGEN (kW)	2,0	3,0	3,3	5,0	9,0
NOMINAAL VERWARMINGSVERMOGEN (BTU)	6820	10.250	11.260	17.060	30.710
LUCHTSTROOM (M ³ /H)	260	514	514	774	1198
VERWARMINGSGBIED (m ²)	20	30	30	48	80
NOMINALE SPANNING/ FREQUENTIE (Volt / Hz) (ST-230-E)	230~ 50	230~ 50	230~ 50	400~ 50	400~ 50
NOMINALE SPANNING/ FREQUENTIE (Volt / Hz) (ST-240-E)	220-240~ 50	220-240~ 50	220-240~ 50	—	—
WARMTE-INSTELLINGEN	3	2	2	2	2
GEWICHT (kg)	4,8	6,7	6,7	7,4	11
APPARATUURKLASSE	1	1	1	1	1
BESCHERMINGSGRAAD TEGEN VOCHT (IP)	IPX4	IPX4	IPX4	IPX4	IPX4
FUNCTIE / INSTELLING					
Apparaat is uit	○	○	○	○	○
Ventilator draait - geen verwarming		✻	✻	✻	✻
Ventilator draait - verwarming kwart kracht	✻ <input type="checkbox"/>				
Ventilator draait - verwarming halve kracht	✻ <input type="checkbox"/>	✻ <input type="checkbox"/>	✻ <input type="checkbox"/>	✻ <input type="checkbox"/>	✻ <input type="checkbox"/>
Ventilator draait - verwarming volle kracht	✻ <input checked="" type="checkbox"/>	✻ <input checked="" type="checkbox"/>	✻ <input checked="" type="checkbox"/>	✻ <input checked="" type="checkbox"/>	✻ <input checked="" type="checkbox"/>
LET OP: ST-05-400-E / ST-09-400-E					
Als de verwarming is ingeschakeld, draait de ventilator constant.					
LET OP: ST-02-230-E / ST-02-240-E / ST-03-230-E / ST-03-240-E / ST-033-230-E / ST-033-240-E					
Nadat de thermostaat de gewenste temperatuur heeft bereikt en de verwarming is uitgeschakeld, blijft de ventilator constant.					

**LAAT DE KACHEL NOOIT ONBEWAAKT ACHTER
MET DE STEKKER IN HET STOPCONTACT**

Veiligheidsinformatie

BELANGRIJK: Lees en begrijp alle veiligheidsinformatie en -instructies in deze handleiding door voordat u uw kachel gaat gebruiken.

⚠ GEVAAR **EXPLOSIEGEVAAR!** Gebruik deze kachel niet op plaatsen waar zich schadelijke, explosieve of brandbare gassen, dampen of gevaarlijke stoffen bevinden.

⚠ WAARSCHUWING **BRANDGEVAAR!** Gebruik deze kachel niet in de buurt van brandbare materialen.

⚠ WAARSCHUWING **GEVAAR VAN ELEKTRISCHE SCHOKKEN!** Gebruik dit verwarmingstoestel niet in de directe nabijheid van een bad, douche of zwembad.

⚠ WAARSCHUWING **GEVAAR VAN BRANDWONDEN!** Raak de voorzijde van de kachel niet aan als hij in gebruik is. Deze kachel is heet tijdens het gebruik.

⚠ WAARSCHUWING **GEVAAR VOOR LETSEL! VERPLAATS DE KACHEL NIET TIJDENS HET GEBRUIK.**

⚠ LET OP Om gevaar als gevolg van het onbedoeld resetten van de thermische uitschakeling te vermijden, mag dit apparaat niet worden gevoed via een extern schakelapparaat zoals een tijd klok of verbonden met een stroomkring die regelmatig wordt in- en uitgeschakeld door het nutsbedrijf.

LAAT DE KACHEL NOOIT ONBEWAAKT ACHTER MET DE STEKKER IN HET STOPCONTACT

Er dient op kinderen gelet te worden, zodat ze niet spelen met het apparaat.

ALTIJD alleen de elektrische stroom (spanning en frequentie) gebruiken die staat aangegeven op het typeplaatje van de kachel.

Gebruik ALTIJD een verlengsnoer dat geklassificeerd is voor gebruik met dit apparaat.

ALTIJD ervoor zorgen voor dat alle kabels beschermd zijn tegen kortsluiting en overbelasting.

ALTIJD het netsnoer uit de buurt van de hete luchtuitlaat houden.

ALTIJD de kachel loskoppelen van het elektriciteitsnet wanneer hij niet in gebruik is.

NOOIT de kachel op een kleine, oneffen of instabiele ondergrond plaatsen waar de kachel kan vallen.

NOOIT andere apparaten aansluiten op hetzelfde stopcontact als de ventilatorkachel.

NOOIT de kachel gebruiken met de hittebescherming verwijderd.

NOOIT de hete luchtuitlaat blokkeren terwijl de kachel in gebruik is.

NOOIT de kachel afdekken of blokkeren.

NOOIT de kachel in combinatie met leidingen gebruiken.

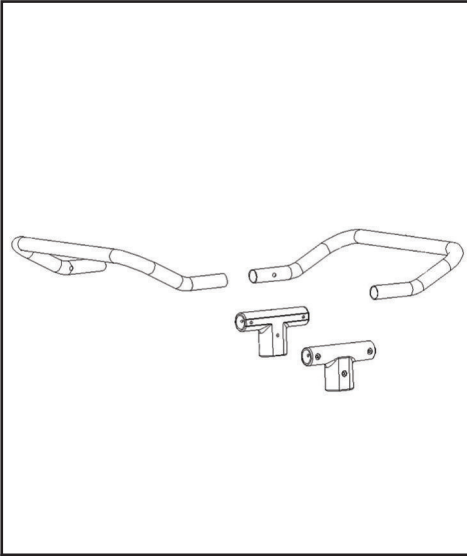
NOOIT de kachel aan het netsnoer optillen of dragen.

NOOIT de kachel met een extern schakelapparaat gebruiken: zoals bijvoorbeeld een tijdklok.

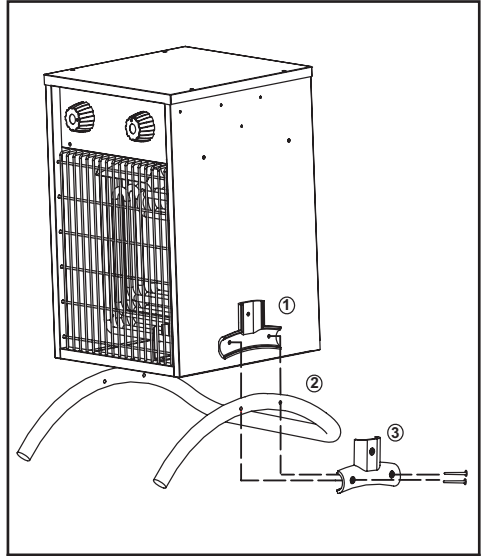
Als de kachel beschadigd is, deze dan niet gebruiken. De kachel moet worden onderhouden door een bevoegd persoon of servicemonteur.

**LAAT DE KACHEL NOOIT ONBEWAAKT ACHTER
MET DE STEKKER IN HET STOPCONTACT**

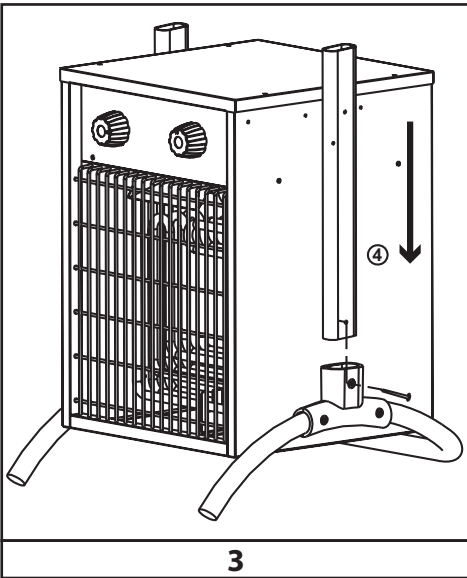
Montage



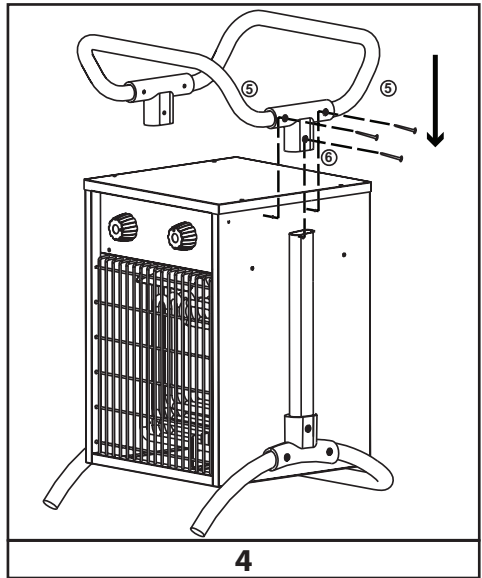
1



2



3



4

LAAT DE KACHEL NOOIT ONBEWAAKT ACHTER MET DE STEKKER IN HET STOPCONTACT

Montage (zie pagina 7)

1. ZET DE BOVENSTE HANDGREEP SAMEN (Fig. 1)

- i. Schuif de bovenste handvatbeugels op de handgreep aan de voorkant en breng de gaten op één lijn.
- ii. Schuif de handgreep aan de achterkant in de bovenste handvatbeugels en breng de gaten op één lijn.

2. INSTALLEER HET ONDERSTEL (Fig. 2)

- iii. Breng de onderste binnenbeugel op één lijn met de gaten in de kachel.
- iv. Maak de uitlijngaten in het onderstel van de kachel vast met de lagere binnenbeugel.
- v. Breng de gaten van de lagere buitenbeugel op één lijn met de lagere binnenbeugel, en bevestig deze met behulp van twee schroeven.

3. INSTALLEER DE ZIJSTEUNEN (Fig. 3)

- iv. Schuif de zijsteun in de lagere beugel en breng de gaten op één lijn.
- v. Hechten met de bovenste schroef.

4. INSTALLEER DE BOVENSTE HANDGREEP (Fig. 4)

- v. Schuif de zijsteun in de bovenste beugel en breng de gaten op één lijn.
- vi. Bevestig de bovenste beugels aan de kachel met behulp van drie schroeven per kant.

Bediening

1. Plaats de ventilatorkachel zodanig dat deze rechtop op een stevige ondergrond staat en zich op veilige afstand van natte omgevingen en brandbare voorwerpen bevindt.
2. Sluit de ventilatorkachel aan op de elektrische stroom.
3. Zet de thermostaatknop op de maximale temperatuur.
4. De ventilatorkachel zal zichzelf inschakelen wanneer de functiekeuzeschakelaar wordt ingesteld op een van de drie energie-instellingen.
5. Draai zodra de kamer de gewenste temperatuur heeft bereikt de thermostaatknop lager, totdat het verwarmingselement zichzelf uitschakelt.

Automatische beveiliging tegen oververhitting

- Deze kachel is uitgerust met een inwendige warmtebeperkingsthermostaat en oververhittingsbeveiliging. Wanneer een potentiële oververhittingstemperatuur wordt bereikt, schakelt het systeem automatisch de kachel.

Thermostaatinstructies

- Zet de thermostaat eerst op “+” en laat de kachel op vol vermogen werken. Wanneer de kamertemperatuur de gewenste waarde heeft bereikt, draait u de thermostaat naar links totdat deze zichzelf uitschakelt.
- De thermostaat zal zichzelf vervolgens automatisch in- en uitschakelen om de kamertemperatuur op de vooraf ingestelde waarde te handhaven en om de kamertemperatuur constant te houden.
- Als u de kachel voor de eerste keer gebruikt, ziet u mogelijk wat rook ontsnappen. Dit is heel normaal en stopt na korte tijd. Het verwarmingselement is gemaakt van staal en is tijdens het productieproces bedekt met een laagje beschermende olie. De rook wordt veroorzaakt door de overgebleven olie als deze wordt opgewarmd.

Reiniging en onderhoud

- Trek alvorens het apparaat te reinigen de stekker uit het stopcontact en laat het afkoelen.
- De behuizing kan gemakkelijk vuil worden. Veeg deze geregeld af met een zachte spons. Voor zeer vuile delen, afnemen met een spons met <math>< 50^{\circ}\text{C}</math> water en een mild reinigingsmiddel, daarna de kachelbehuizing drogen met een schone doek. Let er goed op dat er geen water binnen in het apparaat doordringt.
- Om de behuizing te beschermen, dient u geen water op de kachel te spatten en nooit een oplosmiddel, zoals benzine, isoamylacetaat, toluen, enz. te gebruiken om de kachel schoon te maken.
- Wanneer u de kachel voor langere tijd wilt opslaan, laat deze dan eerst afkoelen en houd hem droog. Bedek hem vervolgens met een plastic zak, zet hem in de verpakkingsdoos en bewaar hem in een droge, geventileerde ruimte.

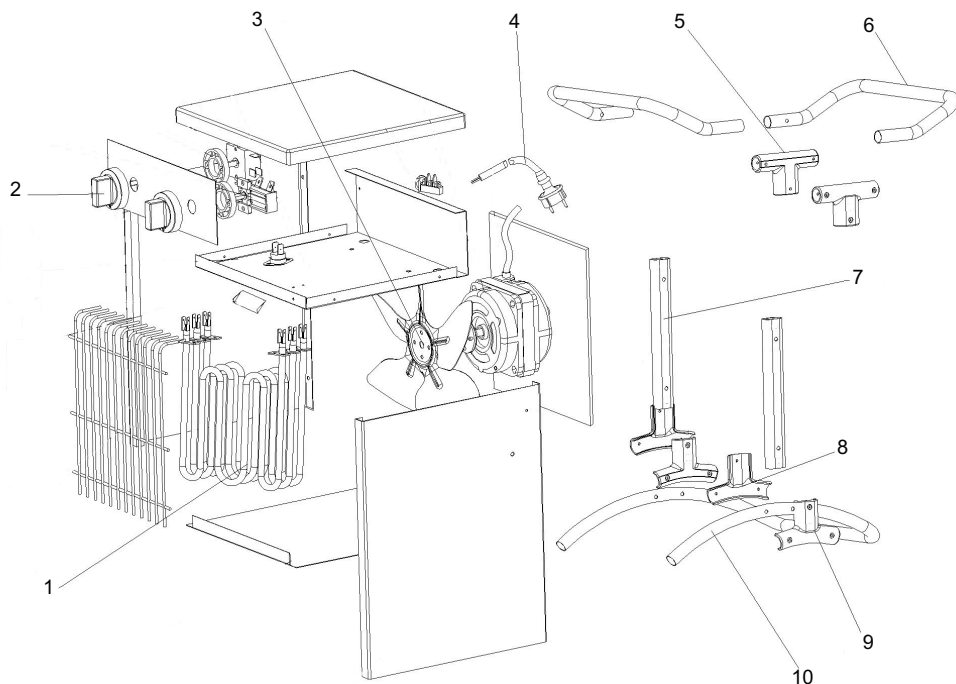
LAAT DE KACHEL NOOIT ONBEWAAKT ACHTER MET DE STEKKER IN HET STOPCONTACT

Probleemoplossing

Probleem	Oorzaak	Oplossing
Ventilator blijft ingeschakeld wanneer het verwarmingselement wordt uitgeschakeld.	1. Ventilator blijft voortdurend draaien wanneer de kachel actief is.	1. De kachel werkt zoals het hoort.
Ventilatorsnelheid blijft gelijk wanneer de instellingen worden gewijzigd.	1. Ventilatorsnelheid blijft constant. De snelheidsinstelling wijzigt alleen de hoeveelheid warmte die wordt afgeleverd.	1. De kachel werkt zoals het hoort.
Verwarmingselement wordt niet roodgloeiend.	1. Het verwarmingselement is gemaakt van roestvrij staal en wordt niet roodgloeiend wanneer er warmte wordt geproduceerd.	1. De kachel werkt zoals het hoort.
Er is geen warmte of luchtstroom waarneembaar.	1. De kachel krijgt geen voeding. 2. De gewenste kamertemperatuur is bereikt. 3. De kachel verwarmt niet de ruimte vóór de verwarming. De warmte wordt verdeeld om de gehele ruimte te verwarmen.	1. Controleer de aansluiting op het lichtnet/sluit de kachel aan op een voedingsbron. 2. De thermostaat wordt uitgeschakeld wanneer de gewenste kamertemperatuur is bereikt. De kachel functioneert correct. 3. De kachel functioneert correct.

**LAAT DE KACHEL NOOIT ONBEWAAKT ACHTER
MET DE STEKKER IN HET STOPCONTACT**

Opengewerkte tekening



Onderdelenlijst

#	ST-02-230-E / ST-02-240-E / ST-03-230-E / ST-03-240-E / ST-033-230-E / ST-033-240-E / ST-05-400-E / ST-09-400-E
1	Verwarmingselement
2	Instelknop
3	Ventilatorblad
4	Stroomsnoer (niet inbegrepen bij ST-09-400-E)
5	T-stuk voor bovenste handgreep
6	Bovenste handgreep
7	Zijsteun
8	Onderste binnenbeugel
9	Onderste buitenbeugel
10	Onderstel

LAAT DE KACHEL NOOIT ONBEWAAKT ACHTER MET DE STEKKER IN HET STOPCONTACT

Informatie-eisen voor elektrische toestellen voor lokale ruimteverwarming

Typeaanduiding(en): ST-02-230-E					
Item	Symbol	Waarde	Eenheid	Item	Eenheid
Warmteafgifte				Type warmte-input, uitsluitend voor elektrische opslagtoestellen voor lokale ruimteverwarming (selecteer één)	
Nominale warmteafgifte	P_{nom}	2,0	kW	Handmatige sturing van de warmteopslag, met geïntegreerde thermostaat	Nee
Minimale warmteafgifte (indicatief)	P_{min}	0,65	kW	Handmatige sturing van de warmteopslag, met kamer- en/of buitentemperatuurfeedback	Nee
Maximale continue warmteafgifte	$P_{max,c}$	2,0	kW	Door een ventilator bijgestane warmteafgifte	Nee
				elektronische regeling van de warmteopslag, met kamer- en/of buitentemperatuurfeedback	Nee
Aanvullend elektriciteitsverbruik				Type warmteafgifte/sturing kamertemperatuur (selecteer één)	
Bij nominale warmteafgifte	e_{lmax}	Niet toepasbaar	kW	Eentrapswarmteafgifte, geen sturing van de kamertemperatuur	Nee
Bij minimale warmteafgifte	e_{lmin}	Niet toepasbaar	kW	Twee of meer handmatig in te stellen trappen, geen sturing van de kamertemperatuur	Nee
In stand-bymodus	e_{lsb}	Niet toepasbaar	kW	Met mechanische sturing van de kamertemperatuur door thermostaat	Ja
				Met elektronische sturing van de kamertemperatuur	Nee
				Elektronische sturing van de kamertemperatuur plus dag-tijdschakelaar	Nee
				Elektronische sturing van de kamertemperatuur plus week-tijdschakelaar	Nee
				Andere sturingsopties (meerdere selecties mogelijk)	
				Sturing van de kamertemperatuur, met aanwezigheidsdetectie	Nee
				Sturing van de kamertemperatuur, met openraamdetectie	Nee
				Met de optie van afstandsbediening	Nee
				Met adaptieve sturing van de start	Nee
				Met beperking van de werkingstijd	Nee
				Met black-bulbsensor	Nee
Contactgegevens	Naam en adres van de fabrikant of van zijn gemachtigde Obelis S.A Bd. General Wahis, 53 1030 Brussels, Belgium				

LAAT DE KACHEL NOOIT ONBEWAAKT ACHTER MET DE STEKKER IN HET STOPCONTACT

Informatie-eisen voor elektrische toestellen voor lokale ruimteverwarming

Typeaanduiding(en): ST-02-240-E					
Item	Symbol	Waarde	Eenheid	Item	Eenheid
Warmteafgifte				Type warmte-input, uitsluitend voor elektrische opslagtoestellen voor lokale ruimteverwarming (selecteer één)	
Nominale warmteafgifte	P_{nom}	2,0	kW	Handmatige sturing van de warmteopslag, met geïntegreerde thermostaat	Nee
Minimale warmteafgifte (indicatief)	P_{min}	0,65	kW	Handmatige sturing van de warmteopslag, met kamer- en/of buitentemperatuurfeedback	Nee
Maximale continue warmteafgifte	$P_{max,c}$	2,0	kW	Door een ventilator bijgestane warmteafgifte	Nee
				elektronische regeling van de warmteopslag, met kamer- en/of buitentemperatuurfeedback	Nee
Aanvullend elektriciteitsverbruik				Type warmteafgifte/sturing kamertemperatuur (selecteer één)	
Bij nominale warmteafgifte	el_{max}	Niet toepasbaar	kW	Eentrapswarmteafgifte, geen sturing van de kamertemperatuur	Nee
Bij minimale warmteafgifte	el_{min}	Niet toepasbaar	kW	Twee of meer handmatig in te stellen trappen, geen sturing van de kamertemperatuur	Nee
In stand-bymodus	el_{SB}	Niet toepasbaar	kW	Met mechanische sturing van de kamertemperatuur door thermostaat	Ja
				Met elektronische sturing van de kamertemperatuur	Nee
				Elektronische sturing van de kamertemperatuur plus dag-tijdschakelaar	Nee
				Elektronische sturing van de kamertemperatuur plus week-tijdschakelaar	Nee
				Andere sturingsopties (meerdere selecties mogelijk)	
				Sturing van de kamertemperatuur, met aanwezigheidsdetectie	Nee
				Sturing van de kamertemperatuur, met openraamdetectie	Nee
				Met de optie van afstandsbediening	Nee
				Met adaptieve sturing van de start	Nee
				Met beperking van de werkingstijd	Nee
				Met black-bulbsensor	Nee
Contactgegevens	Naam en adres van de fabrikant of van zijn gemachtigde Obelis S.A Bd. General Wahis, 53 1030 Brussels, Belgium				

LAAT DE KACHEL NOOIT ONBEWAAKT ACHTER MET DE STEKKER IN HET STOPCONTACT

Informatie-eisen voor elektrische toestellen voor lokale ruimteverwarming

Typeaanduiding(en): ST-03-230-E					
Item	Symbol	Waarde	Eenheid	Item	Eenheid
Warmteafgifte				Type warmte-input, uitsluitend voor elektrische opslagtoestellen voor lokale ruimteverwarming (selecteer één)	
Nominale warmteafgifte	P_{nom}	3,0	kW	Handmatige sturing van de warmteopslag, met geïntegreerde thermostaat	Nee
Minimale warmteafgifte (indicatief)	P_{min}	1,5	kW	Handmatige sturing van de warmteopslag, met kamer- en/of buitentemperatuurfeedback	Nee
Maximale continue warmteafgifte	$P_{max,c}$	3,0	kW	Door een ventilator bijgestane warmteafgifte	Nee
				elektronische regeling van de warmteopslag, met kamer- en/of buitentemperatuurfeedback	Nee
Aanvullend elektriciteitsverbruik				Type warmteafgifte/sturing kamertemperatuur (selecteer één)	
Bij nominale warmteafgifte	el_{max}	Niet toepasbaar	kW	Eentrapswarmteafgifte, geen sturing van de kamertemperatuur	Nee
Bij minimale warmteafgifte	el_{min}	Niet toepasbaar	kW	Twoe of meer handmatig in te stellen trappen, geen sturing van de kamertemperatuur	Nee
In stand-bymodus	els_B	Niet toepasbaar	kW	Met mechanische sturing van de kamertemperatuur door thermostaat	Ja
				Met elektronische sturing van de kamertemperatuur	Nee
				Elektronische sturing van de kamertemperatuur plus dag-tijdschakelaar	Nee
				Elektronische sturing van de kamertemperatuur plus week-tijdschakelaar	Nee
				Andere sturingsopties (meerdere selecties mogelijk)	
				Sturing van de kamertemperatuur, met aanwezigheidsdetectie	Nee
				Sturing van de kamertemperatuur, met openraamdetectie	Nee
				Met de optie van afstandsbediening	Nee
				Met adaptieve sturing van de start	Nee
				Met beperking van de werkingstijd	Nee
				Met black-bulbsensor	Nee
Contactgegevens	Naam en adres van de fabrikant of van zijn gemachtigde Obelis S.A Bd. General Wahis, 53 1030 Brussels, Belgium				

LAAT DE KACHEL NOOIT ONBEWAAKT ACHTER MET DE STEKKER IN HET STOPCONTACT

Informatie-eisen voor elektrische toestellen voor lokale ruimteverwarming

Typeaanduiding(en): ST-03-240-E					
Item	Symbol	Waarde	Eenheid	Item	Eenheid
Warmteafgifte				Type warmte-input, uitsluitend voor elektrische opslagtoestellen voor lokale ruimteverwarming (selecteer één)	
Nominale warmteafgifte	P_{nom}	3,0	kW	Handmatige sturing van de warmteopslag, met geïntegreerde thermostaat	Nee
Minimale warmteafgifte (indicatief)	P_{min}	1,5	kW	Handmatige sturing van de warmteopslag, met kamer- en/of buitentemperatuurfeedback	Nee
Maximale continue warmteafgifte	$P_{max,c}$	3,0	kW	Door een ventilator bijgestane warmteafgifte	Nee
				elektronische regeling van de warmteopslag, met kamer- en/of buitentemperatuurfeedback	Nee
Aanvullend elektriciteitsverbruik				Type warmteafgifte/sturing kamertemperatuur (selecteer één)	
Bij nominale warmteafgifte	el_{max}	Niet toepasbaar	kW	Eentrapswarmteafgifte, geen sturing van de kamertemperatuur	Nee
Bij minimale warmteafgifte	el_{min}	Niet toepasbaar	kW	Twee of meer handmatig in te stellen trappen, geen sturing van de kamertemperatuur	Nee
In stand-bymodus	el_{SB}	Niet toepasbaar	kW	Met mechanische sturing van de kamertemperatuur door thermostaat	Ja
				Met elektronische sturing van de kamertemperatuur	Nee
				Elektronische sturing van de kamertemperatuur plus dag-tijdschakelaar	Nee
				Elektronische sturing van de kamertemperatuur plus week-tijdschakelaar	Nee
				Andere sturingsopties (meerdere selecties mogelijk)	
				Sturing van de kamertemperatuur, met aanwezigheidsdetectie	Nee
				Sturing van de kamertemperatuur, met openraamdetectie	Nee
				Met de optie van afstandsbediening	Nee
				Met adaptieve sturing van de start	Nee
				Met beperking van de werkingstijd	Nee
				Met black-bulbsensor	Nee
Contactgegevens	Naam en adres van de fabrikant of van zijn gemachtigde Obelis S.A Bd. General Wahis, 53 1030 Brussels, Belgium				

LAAT DE KACHEL NOOIT ONBEWAAKT ACHTER MET DE STEKKER IN HET STOPCONTACT

Informatie-eisen voor elektrische toestellen voor lokale ruimteverwarming

Typeaanduiding(en): ST-033-230-E					
Item	Symbol	Waarde	Eenheid	Item	Eenheid
Warmteafgifte				Type warmte-input, uitsluitend voor elektrische opslagtoestellen voor lokale ruimteverwarming (selecteer één)	
Nominale warmteafgifte	P_{nom}	3,3	kW	Handmatige sturing van de warmteopslag, met geïntegreerde thermostaat	Nee
Minimale warmteafgifte (indicatief)	P_{min}	1,65	kW	Handmatige sturing van de warmteopslag, met kamer- en/of buitentemperatuurfeedback	Nee
Maximale continue warmteafgifte	$P_{max,c}$	3,3	kW	Door een ventilator bijgestane warmteafgifte	Nee
				elektronische regeling van de warmteopslag, met kamer- en/of buitentemperatuurfeedback	Nee
Aanvullend elektriciteitsverbruik				Type warmteafgifte/sturing kamertemperatuur (selecteer één)	
Bij nominale warmteafgifte	el_{max}	Niet toepasbaar	kW	Eentrapswarmteafgifte, geen sturing van de kamertemperatuur	Nee
Bij minimale warmteafgifte	el_{min}	Niet toepasbaar	kW	Twee of meer handmatig in te stellen trappen, geen sturing van de kamertemperatuur	Nee
In stand-bymodus	el_{SB}	Niet toepasbaar	kW	Met mechanische sturing van de kamertemperatuur door thermostaat	Ja
				Met elektronische sturing van de kamertemperatuur	Nee
				Elektronische sturing van de kamertemperatuur plus dag-tijdschakelaar	Nee
				Elektronische sturing van de kamertemperatuur plus week-tijdschakelaar	Nee
				Andere sturingsopties (meerdere selecties mogelijk)	
				Sturing van de kamertemperatuur, met aanwezigheidsdetectie	Nee
				Sturing van de kamertemperatuur, met openraamdetectie	Nee
				Met de optie van afstandsbediening	Nee
				Met adaptieve sturing van de start	Nee
				Met beperking van de werkingstijd	Nee
				Met black-bulbsensor	Nee
Contactgegevens	Naam en adres van de fabrikant of van zijn gemachtigde Obelis S.A Bd. General Wahis, 53 1030 Brussels, Belgium				

LAAT DE KACHEL NOOIT ONBEWAAKT ACHTER MET DE STEKKER IN HET STOPCONTACT

Informatie-eisen voor elektrische toestellen voor lokale ruimteverwarming

Typeaanduiding(en): ST-033-240-E					
Item	Symbol	Waarde	Eenheid	Item	Eenheid
Warmteafgifte				Type warmte-input, uitsluitend voor elektrische opslagtoestellen voor lokale ruimteverwarming (selecteer één)	
Nominale warmteafgifte	P_{nom}	3,3	kW	Handmatige sturing van de warmteopslag, met geïntegreerde thermostaat	Nee
Minimale warmteafgifte (indicatief)	P_{min}	1,65	kW	Handmatige sturing van de warmteopslag, met kamer- en/of buitentemperatuurfeedback	Nee
Maximale continue warmteafgifte	$P_{max,c}$	3,3	kW	Door een ventilator bijgestane warmteafgifte	Nee
				elektronische regeling van de warmteopslag, met kamer- en/of buitentemperatuurfeedback	Nee
Aanvullend elektriciteitsverbruik				Type warmteafgifte/sturing kamertemperatuur (selecteer één)	
Bij nominale warmteafgifte	el_{max}	Niet toepasbaar	kW	Eentrapswarmteafgifte, geen sturing van de kamertemperatuur	Nee
Bij minimale warmteafgifte	el_{min}	Niet toepasbaar	kW	Twee of meer handmatig in te stellen trappen, geen sturing van de kamertemperatuur	Nee
In stand-bymodus	el_{SB}	Niet toepasbaar	kW	Met mechanische sturing van de kamertemperatuur door thermostaat	Ja
				Met elektronische sturing van de kamertemperatuur	Nee
				Elektronische sturing van de kamertemperatuur plus dag-tijdschakelaar	Nee
				Elektronische sturing van de kamertemperatuur plus week-tijdschakelaar	Nee
				Andere sturingsopties (meerdere selecties mogelijk)	
				Sturing van de kamertemperatuur, met aanwezigheidsdetectie	Nee
				Sturing van de kamertemperatuur, met openraamdetectie	Nee
				Met de optie van afstandsbediening	Nee
				Met adaptieve sturing van de start	Nee
				Met beperking van de werkingstijd	Nee
				Met black-bulbsensor	Nee
Contactgegevens	Naam en adres van de fabrikant of van zijn gemachtigde Obelis S.A Bd. General Wahis, 53 1030 Brussels, Belgium				

LAAT DE KACHEL NOOIT ONBEWAAKT ACHTER MET DE STEKKER IN HET STOPCONTACT

Informatie-eisen voor elektrische toestellen voor lokale ruimteverwarming

Typeaanduiding(en): ST-05-400-E					
Item	Symbol	Waarde	Eenheid	Item	Eenheid
Warmteafgifte				Type warmte-input, uitsluitend voor elektrische opslagtoestellen voor lokale ruimteverwarming (selecteer één)	
Nominale warmteafgifte	P_{nom}	5,0	kW	Handmatige sturing van de warmteopslag, met geïntegreerde thermostaat	Nee
Minimale warmteafgifte (indicatief)	P_{min}	2,5	kW	Handmatige sturing van de warmteopslag, met kamer- en/of buitentemperatuurfeedback	Nee
Maximale continue warmteafgifte	$P_{max,c}$	5,0	kW	Door een ventilator bijgestane warmteafgifte	Nee
				elektronische regeling van de warmteopslag, met kamer- en/of buitentemperatuurfeedback	Nee
Aanvullend elektriciteitsverbruik				Type warmteafgifte/sturing kamertemperatuur (selecteer één)	
Bij nominale warmteafgifte	el_{max}	Niet toepasbaar	kW	Eentrapswarmteafgifte, geen sturing van de kamertemperatuur	Nee
Bij minimale warmteafgifte	el_{min}	Niet toepasbaar	kW	Twee of meer handmatig in te stellen trappen, geen sturing van de kamertemperatuur	Nee
In stand-bymodus	el_{SB}	Niet toepasbaar	kW	Met mechanische sturing van de kamertemperatuur door thermostaat	Ja
				Met elektronische sturing van de kamertemperatuur	Nee
				Elektronische sturing van de kamertemperatuur plus dag-tijdschakelaar	Nee
				Elektronische sturing van de kamertemperatuur plus week-tijdschakelaar	Nee
				Andere sturingsopties (meerdere selecties mogelijk)	
				Sturing van de kamertemperatuur, met aanwezigheidsdetectie	Nee
				Sturing van de kamertemperatuur, met openraamdetectie	Nee
				Met de optie van afstandsbediening	Nee
				Met adaptieve sturing van de start	Nee
				Met beperking van de werkingstijd	Nee
				Met black-bulbsensor	Nee
Contactgegevens	Naam en adres van de fabrikant of van zijn gemachtigde Obelis S.A Bd. General Wahis, 53 1030 Brussels, Belgium				

LAAT DE KACHEL NOOIT ONBEWAAKT ACHTER MET DE STEKKER IN HET STOPCONTACT

Informatie-eisen voor elektrische toestellen voor lokale ruimteverwarming

Typeaanduiding(en): ST-09-400-E					
Item	Symbol	Waarde	Eenheid	Item	Eenheid
Warmteafgifte				Type warmte-input, uitsluitend voor elektrische opslagtoestellen voor lokale ruimteverwarming (selecteer één)	
Nominale warmteafgifte	P_{nom}	9,0	kW	Handmatige sturing van de warmteopslag, met geïntegreerde thermostaat	Nee
Minimale warmteafgifte (indicatief)	P_{min}	4,5	kW	Handmatige sturing van de warmteopslag, met kamer- en/of buitentemperatuurfeedback	Nee
Maximale continue warmteafgifte	$P_{max.c}$	9,0	kW	Door een ventilator bijgestane warmteafgifte	Nee
				elektronische regeling van de warmteopslag, met kamer- en/of buitentemperatuurfeedback	Nee
Aanvullend elektriciteitsverbruik				Type warmteafgifte/sturing kamertemperatuur (selecteer één)	
Bij nominale warmteafgifte	el_{max}	Niet toepasbaar	kW	Eentrapswarmteafgifte, geen sturing van de kamertemperatuur	Nee
Bij minimale warmteafgifte	el_{min}	Niet toepasbaar	kW	Twee of meer handmatig in te stellen trappen, geen sturing van de kamertemperatuur	Nee
In stand-bymodus	els_b	Niet toepasbaar	kW	Met mechanische sturing van de kamertemperatuur door thermostaat	Ja
				Met elektronische sturing van de kamertemperatuur	Nee
				Elektronische sturing van de kamertemperatuur plus dag-tijdschakelaar	Nee
				Elektronische sturing van de kamertemperatuur plus week-tijdschakelaar	Nee
				Andere sturingsopties (meerdere selecties mogelijk)	
				Sturing van de kamertemperatuur, met aanwezigheidsdetectie	Nee
				Sturing van de kamertemperatuur, met openraamdetectie	Nee
				Met de optie van afstandsbediening	Nee
				Met adaptieve sturing van de start	Nee
				Met beperking van de werkingstijd	Nee
				Met black-bulbsensor	Nee
Contactgegevens	Naam en adres van de fabrikant of van zijn gemachtigde Obelis S.A Bd. General Wahis, 53 1030 Brussels, Belgium				

LAAT DE KACHEL NOOIT ONBEWAAKT ACHTER MET DE STEKKER IN HET STOPCONTACT

STANLEY® SERVICE

Belgique et Luxembourg Belgie en Luxemburg	E. Walschaertstraat 14 2800 Mechelen Belgie	www.stanleyworks.be Enduser.be@SBDInc.com BE-NL = +32 15 47 37 65 BE-FR = +32 15 47 37 64 BE-Fax: +32 15 47 37 100	United Kingdom	210 Bath Road; Slough, Berks SL1 3YD	www.stanleytools.co.uk Tel: +44 (0)1753 511234 Fax: +44 (0)1753 512365
Danmark	Roskildevej 22 2620 Albertslund	www.stanleyworks.dk kundeservice.dk@sbinc.com Fax: 70224910	Hungary	Rotel Kft. 1163 Budapest, Thököly út 17.	www.stanleyworks.hu service@rotelkft.hu Tel +36 1 404-0014 Fax+36 1 403-2260
Deutschland	Richard Klingler Str. 11 65510 Idstein	www.stanleyworks.de info@sbinc.de Tel: 06126-21-1 Fax: 06126-21-2770	Czech Republic	BAND SERVIS CZ s.r.o. K Pasekam 4440 760 01 Zlín, Czech Republic	www.stanleyworks.cz http://www.bandservis.cz Tel.: +420 577 008 550 Fax.: +420 577 008 559
Ελλάδα	Ημεροτόμιος 2 - Χώρα Αδών Απομόνωση -19300 - Αρταία - Αρταίας	www.stanley.gr Greece.Service@sbinc.com Tηλ: +30 210 8985208 Φαξ: +30 210 5597598	Slovakia	BAND SERVIS s.r.o. Paulínska 22 917 01 Trnava, Slovakia	www.bandservis.sk Tel.: +421 335 511 063 Fax.: +421 335 512 624
España	Parque de Negocios "Mas Blau" Edificio Muntadas, c/Bergadà, 1, Of. A6 08820 El Prat de Llobregat (Barcelona)	www.stanleyworks.es respuesta.postventa@sbinc.com Tel: 934 797 400 Fax: 934 797 419	Poland	Erpatech ul. Bakaliowa 26 05-080 Mościska	www.stanleyworks.pl Tel.: +48 22 431 05 00 Fax.: +48 22 468 87 35
France	5, allée des hêtres BP 30084, 69579 Limonest Cedex	www.stanleyoutillage.fr scuf@sbinc.com Tel: 04 72 20 39 77 Fax: 04 72 20 39 00	Slovenia	G-M&M d.o.o. Brvace 11 1290 Grosuplje Slovenija	www.g-m.m.si gmm@g-m.m.si T: +386 01 78 66 500 F: +386 01 78 63 023
Schweiz Suisse Svizzera	In der Luberzen 42 8902 Urdorf	www.stanleyworks.ch verkauf@sbinc.com Tel: 044 - 755 60 70 Fax: 044 - 730 70 67	Cyprus	IQANNOU J 4A Ath. Diakou street 1046- Nicosia - Cyprus	ioannou.ioannis@cytanet.com.cy Tel.: +357 22344302 Fax: +357 22348098
Ireland	210 Bath Road; Slough, Berks SL1 3YD UK	www.stanleytools.co.uk Tel: +44 (0)1753 511234 Fax: +44 (0)1753 512365	Bosnia-Herzegovina	G-M&M d.o.o. Brvace 11 1290 Grosuplje Slovenija	www.g-m.m.si gmm@g-m.m.si T: +386 01 78 66 500 F: +386 01 78 63 023
Italia	Energy Park - Building 03 sud Via Energy Park 6 20871 Vimercate (MB)	www.stanley.it Tel. 039-9590-200 Fax 039-9590-313	Bulgaria	TASHEV-GALVING LTD 68 KLIMENT OHRIDSKI BLVD. 1756 Sofia, Bulgaria	www.tashev-galving.com T: +359 2 700 45 45 4 F: +359 (2) 439 21 12
Nederlands	Stanley Black & Decker Netherlands B.V. Postbus 83 6120 AD Born	www.stanleyworks.nl Enduser.NL@SBDInc.com Tel: +31 164 28 30 63 NL Fax: +31 164 28 32 00	Croatia	G-M&M d.o.o. Brvace 11 1290 Grosuplje Slovenija	www.g-m.m.si gmm@g-m.m.si T: +386 01 78 66 500 F: +386 01 78 63 023
Norge	Postboks 4613, Nydalen 0405 Oslo	www.stanleyworks.no kundeservice.no@sbinc.com Fax: 45 25 08 00	Estonia	AS Tallmac Mustame tee 44, EE-10621 Tallinn	www.tallmac.ee/est T: +372 6562999 F: +372 6562855
Österreich	Oberlaaerstrasse 248 A-1230 Wien	www.stanleyworks.de service.austria@sbinc.com Tel: 01 - 66116 - 0 Fax: 01 - 66116 - 14	Latvia	LIC GOTUS SIA Ulbrokas Str. LT - 1021 Rīga	www.ligotus.lv T: +371 67556949 F: +371 67555140
Portugal	Quinta da Fonte - Edifício Q55 D. Diniz Rua dos Malhães, 2 e 2A - Piso 2 Esquerdo 2770 - 071 Paço de Arcos	www.stanleyworks.pt resposta.postventa@sbinc.com Tel: 214 66 75 00 Fax: 214 66 75 75	Lithuania	UAB ELEMETA OU Neries kr. 16E LT-48402 Kaunas	info@elemeta.lt T: +370 685-29035 F: +370-37-406540
Suomi	PL 47 00521 Helsinki	www.stanleyworks.fi customerservice.fi@sbinc.com Puh: 010 400 4333	Malta	EnergyPark - Building 03 sud, Via Energy Park 6 20871 Vimercate (MB)	www.stanley.it Tel. 039-9590-200 Fax 039-9590-313
Sverige	Box 94 431 22 Mölndal	www.stanleyworks.se kundservice.se@sbinc.com Fax: 31 68 60 08	Romania	Stanley Black & Decker Phoenixia Business Center Strada Turturelelor, nr 11A, Etaj 6, Modul 15, Sector 3 Bucuresti	www.stanleyworks.ro T: +4021.320.61.04/05 F: +4037.225.36.84
			Serbia	G-M&M d.o.o. Brvace 11 1290 Grosuplje Slovenija	www.g-m.m.si gmm@g-m.m.si T: +386 01 78 66 500 F: +386 01 78 63 023

STANLEY®

Pinnacle Climate Technologies, Inc.
Sauk Rapids, MN 56379 USA

EC | REP

Obelis S.A.
Vestigingsadres:
Bd. Général Wahis, 53
1030 Brussels, Belgium

© 2021 Stanley Black & Decker, Inc.

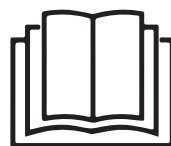
STANLEY®

ST-02-230-E / ST-02-240-E / ST-03-230-E /
ST-03-240-E / ST-033-230-E / ST-033-240-E /
ST-05-400-E / ST-09-400-E



Radiateur soufflant électrique

Cet appareil n'est adapté que pour une utilisation dans des espaces bien isolés ou pour un usage occasionnel.



STEE-493

NE JAMAIS LAISSER LE RADIATEUR SANS SURVEILLANCE LORSQU'IL EST BRANCHÉ À UNE SOURCE D'ALIMENTATION

F

VEUILLEZ LIRE SOIGNEUSEMENT LES INSTRUCTIONS CI-APRÈS AVANT D'UTILISER CET APPAREIL.

- Cet appareil peut être utilisé par des enfants âgés de 8 ans ou plus et par des personnes handicapées physiques ou mentales ou des personnes manquant d'expérience ou de connaissances, si elles sont surveillées ou ont appris à utiliser l'appareil de manière sûre et en ayant compris les risques encourus. Les enfants ne doivent pas jouer avec l'appareil. Le nettoyage et l'entretien de l'appareil ne doivent pas être effectués par des enfants sans surveillance.
- Les enfants de moins de 3 ans doivent être tenus éloignés sauf s'ils sont surveillés en permanence. Les enfants âgés de 3 à 8 ans ne peuvent allumer ou éteindre l'appareil qu'à la condition qu'il ait été placé ou installé dans sa position prévue pour un fonctionnement normal et qu'ils soient surveillés, ou qu'ils aient appris à utiliser l'appareil de manière sûre et en ayant compris les risques encourus. Les enfants âgés de 3 à 8 ans ne doivent pas manipuler la prise électrique, régler et nettoyer l'appareil ou bien en effectuer l'entretien.
- **ATTENTION** : certaines parties de cet appareil peuvent devenir très chaudes et provoquer des brûlures. Une attention particulière doit être apportée lorsque des enfants ou des personnes vulnérables sont présentes.

NE JAMAIS LAISSER LE RADIATEUR SANS SURVEILLANCE LORSQU'IL EST BRANCHÉ À UNE SOURCE D'ALIMENTATION

- Si le cordon d'alimentation est endommagé, il doit être remplacé par le fabricant, un agent d'entretien ou toute personne qualifiée afin d'éviter tout risque.
- Le radiateur ne doit pas être placé juste sous une prise électrique murale.
- Ne pas utiliser ce radiateur à proximité immédiate d'une baignoire, d'une douche ou d'une piscine.
- **ATTENTION** : pour éviter tout risque lié au réarmement intempestif de la protection thermique, cet appareil ne doit pas être alimenté au travers d'un dispositif extérieur de commutation tel qu'un temporisateur, ou raccordé à un circuit qui est régulièrement mis sous tension et coupé par l'installation.
- Ne pas utiliser l'appareil pour autre chose que l'usage prévu.
Pour utilisation en intérieur seulement.
- Placer l'appareil sur une surface plane, stable et résistante à la chaleur. Utiliser l'appareil dans toute autre position présente un risque.
- Une odeur peut se dégager de l'appareil pendant les premières minutes de fonctionnement. Ceci est normal et disparaîtra rapidement.
- Ne pas tenter de réparer, démonter ou modifier l'appareil. Aucune pièce interne n'est réparable par l'utilisateur.
- **ATTENTION** : en cas d'utilisation d'une rallonge électrique, assurez-vous de ne pas dépasser la puissance et la charge maximales de la rallonge.

**NE JAMAIS LAISSER LE RADIATEUR SANS
SURVEILLANCE LORSQU'IL EST BRANCHÉ À UNE
SOURCE D'ALIMENTATION**

FRANÇAIS (F)1-21



Lisez le manuel d'instructions : lorsque ce symbole est marqué sur un produit, cela signifie que le manuel d'instructions doit être lu.

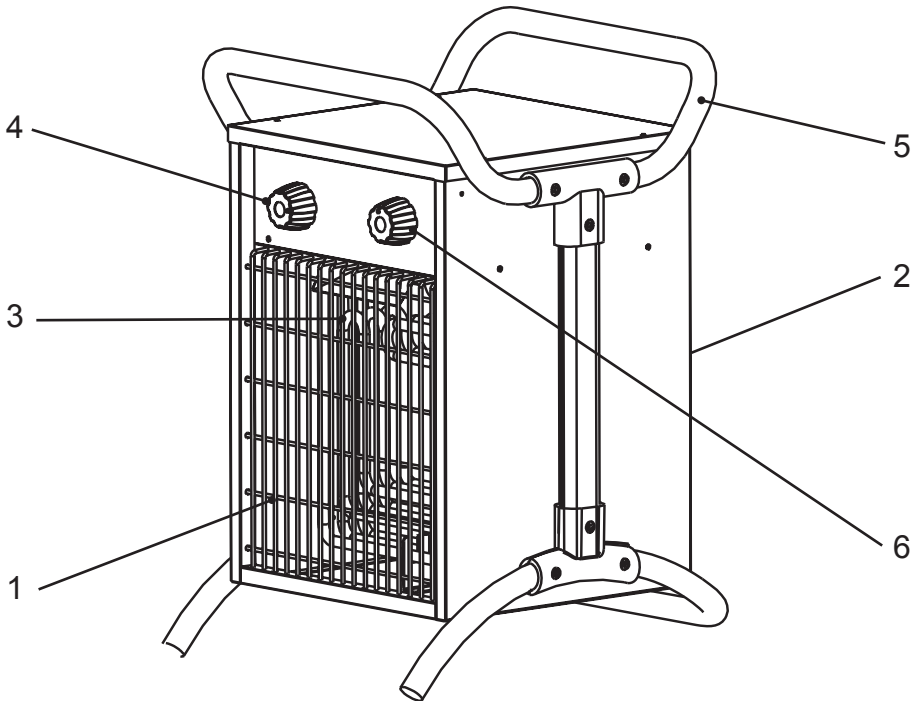
Ne pas utiliser l'appareil pour autre chose que l'usage prévu. Pour utilisation en intérieur seulement.



AVERTISSEMENT : afin d'éviter toute surchauffe, ne jamais recouvrir le radiateur.

NE JAMAIS LAISSER LE RADIATEUR SANS SURVEILLANCE LORSQU'IL EST BRANCHÉ À UNE SOURCE D'ALIMENTATION

**ST-02-230-E / ST-02-240-E / ST-03-230-E / ST-033-230-E /
ST-033-240-E / ST-05-400-E / ST-09-400-E**



F

1. Grille de protection avant
2. Ventilateur
3. Serpentin chauffant
4. Sélecteur de fonctions
5. Poignée
6. Thermostat

NE JAMAIS LAISSER LE RADIATEUR SANS SURVEILLANCE LORSQU'IL EST BRANCHÉ À UNE SOURCE D'ALIMENTATION

F

CARACTÉRISTIQUES

Caractéristiques modifiables sans préavis.

	ST-02-230-E ST-02-240-E	ST-03-230-E ST-03-240-E	ST-033-230-E ST-033-240-E	ST-05-400-E	ST-09-400-E
PUISSANCE D'ENTRÉE NOMINALE (kW)	2,0	3,0	3,3	5,0	9,0
PUISSANCE D'ENTRÉE NOMINALE (BTU)	6820	10.250	11.260	17.060	30.710
DÉBIT D'AIR (M ³ /H)	260	514	514	774	1198
SURFACE DE CHAUFFAGE (m ²)	20	30	30	48	80
TENSION/FRÉQUENCE NOMINALES (Volt/Hz) (ST-230-E)	230~ 50	230~ 50	230~ 50	400~ 50	400~ 50
TENSION/FRÉQUENCE NOMINALES (Volt/Hz) (ST-240-E)	220-240~ 50	220-240~ 50	220-240~ 50	—	—
RÉGLAGES DE CHAUFFAGE	3	2	2	2	2
POIDS (kg)	4,8	6,7	6,7	7,4	11
CLASSE D'APPAREIL	1	1	1	1	1
INDICE DE PROTECTION (IP)	IPX4	IPX4	IPX4	IPX4	IPX4

FONCTIONS/RÉGLAGES

L'appareil est hors tension					
Ventilateur en fonction - Pas de chauffage					
Ventilateur en fonction - Chauffage au quart de la puissance					
Ventilateur en fonction - Chauffage à moyenne puissance					
Ventilateur en fonction - Chauffage à pleine puissance					

REMARQUE : ST-05-400-E / ST-09-400-E

Le ventilateur continue de fonctionner lorsque le chauffage est en fonction.

REMARQUE : ST-02-230-E / ST-02-240-E / ST-03-230-E / ST-03-240-E / ST-033-230-E / ST-033-240-E

Le ventilateur continue de fonctionner lorsque le thermostat atteint la température souhaitée et arrête le chauffage.

NE JAMAIS LAISSER LE RADIATEUR SANS SURVEILLANCE LORSQU'IL EST BRANCHÉ À UNE SOURCE D'ALIMENTATION

Informations relatives à la sécurité

IMPORTANT : Bien comprendre toutes les informations et instructions de sécurité de ce manuel avant de faire fonctionner votre radiateur.

⚠ DANGER RISQUE D'EXPLOSION ! Ne jamais faire fonctionner ce radiateur dans un endroit où il peut y avoir des matières dangereuses, des fumées ou des gaz nocifs, explosifs ou inflammables.

⚠ AVERTISSEMENT RISQUE D'INCENDIE ! Ne jamais faire fonctionner ce radiateur près de matériaux combustibles.

⚠ AVERTISSEMENT RISQUE DE DÉCHARGE ÉLECTRIQUE ! Ne pas utiliser ce radiateur à proximité immédiate d'une baignoire, d'une douche ou d'une piscine.

⚠ AVERTISSEMENT RISQUE DE BRÛLURES ! Ne jamais toucher la façade du radiateur lorsqu'il est en fonctionnement. Ce radiateur est chaud lorsqu'il est en fonctionnement.

⚠ AVERTISSEMENT RISQUE DE BLESSURES ! NE PAS DÉPLACER LE RADIATEUR LORSQU'IL EST EN FONCTIONNEMENT.

⚠ ATTENTION Pour éviter tout risque lié au réarmement intempestif de la protection thermique, cet appareil ne doit pas être alimenté au travers d'un dispositif extérieur de commutation tel qu'un temporisateur, ou raccordé à un circuit qui est régulièrement mis sous tension et coupé par l'installation.

NE JAMAIS LAISSER LE RADIATEUR SANS SURVEILLANCE LORSQU'IL EST BRANCHÉ À UNE SOURCE D'ALIMENTATION

Les enfants doivent être surveillés afin qu'ils ne jouent pas avec l'appareil.

Utiliser **UNIQUEMENT** l'alimentation électrique (tension et fréquence) mentionnée sur la plaque du radiateur.

TOUJOURS utiliser un cordon d'alimentation correctement calibré et adapté à l'appareil.

TOUJOURS s'assurer que les cordons sont protégés contre les courts-circuits et les surcharges.

TOUJOURS garder le cordon éloigné de la sortie d'air chaud.

TOUJOURS déconnecter le cordon d'alimentation lorsque l'appareil n'est pas utilisé.

NE JAMAIS placer le radiateur sur une surface trop petite, instable ou irrégulière où il risquerait de tomber.

NE JAMAIS connecter d'autres appareils sur la même prise de courant que le radiateur soufflant.

NE JAMAIS faire fonctionner le radiateur sans ses grilles de protection.

NE JAMAIS bloquer la sortie d'air lorsque le radiateur est en fonctionnement.

NE JAMAIS couvrir ou obstruer le radiateur.

NE JAMAIS utiliser de conduit avec le radiateur.

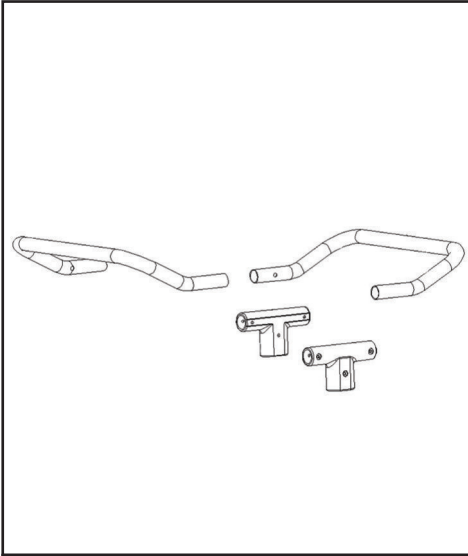
NE JAMAIS tirer ou porter le radiateur par son cordon d'alimentation.

NE JAMAIS utiliser le radiateur avec un coupe-circuit extérieur tel qu'un temporisateur.

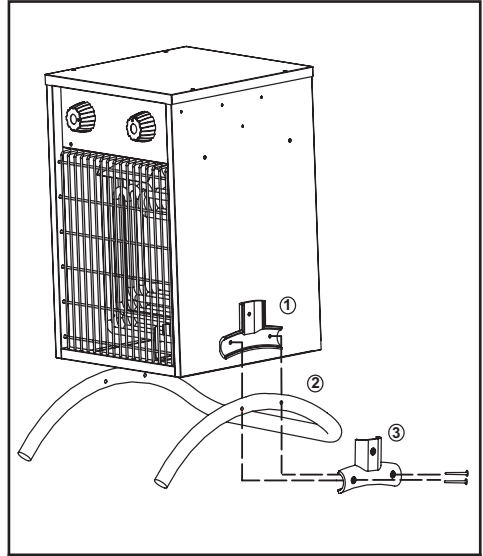
Si le radiateur est endommagé, ne pas l'utiliser. Le radiateur doit être uniquement réparé par un agent d'entretien ou une personne qualifiée.

NE JAMAIS LAISSER LE RADIATEUR SANS SURVEILLANCE LORSQU'IL EST BRANCHÉ À UNE SOURCE D'ALIMENTATION

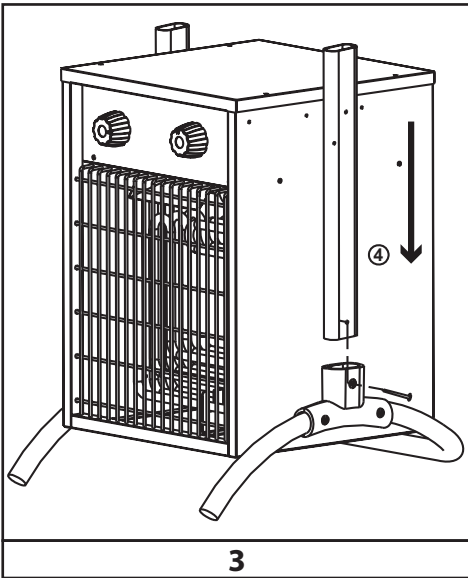
Montage



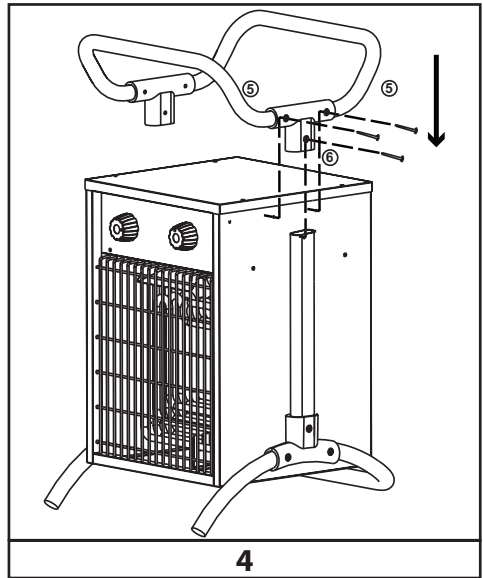
1



2



3



4

NE JAMAIS LAISSER LE RADIATEUR SANS SURVEILLANCE LORSQU'IL EST BRANCHÉ À UNE SOURCE D'ALIMENTATION

Montage (voir page 7)

1. ASSEMBLEZ LES FIXATIONS DE LA POIGNÉE DU HAUT (Fig. 1)

- i. Faites glisser les fixations de poignée sur la partie avant de la poignée. Alignez les trous de vis.
- ii. Introduisez la partie arrière de la poignée dans les fixations et aligner les trous de vis.

2. INSTALLEZ LES PIEDS DU RADIATEUR (Fig. 2)

- i. Alignez la partie interne de la fixation des pieds et les trous dans la paroi du radiateur.
- ii. Alignez les trous de vis percés dans le pied avec ceux de la partie externe de la fixation.
- iii. Placez les 2 vis alignées dans les trous des parties internes et externes des fixations. Vissez.

3. INSTALLEZ LES SUPPORTS LATÉRAUX (Fig. 3)

- i. Glissez le support latéral dans la fixation inférieure. Alignez les trous de vis.
- ii. Fixez avec la dernière vis.

4. INSTALLEZ LA FIXATION DE LA POIGNÉE (Fig. 4)

- i. Introduisez le support latéral dans la fixation du haut. Alignez les trous de vis.
- ii. Vissez les fixations au radiateur avec 3 vis de chaque côté.

Utilisation

1. Positionnez le radiateur de sorte qu'il tienne droit sur une surface dure et régulière, à une distance de sécurité suffisante des environnements humides et des objets inflammables.
2. Raccordez le radiateur soufflant à une alimentation électrique appropriée.
3. Réglez le bouton du thermostat à la température maximale.
4. Le radiateur soufflant se mettra en marche lorsque le sélecteur de fonctions sera placé sur un des réglages de puissance.
5. Lorsque la pièce a atteint la température souhaitée, tournez le bouton du thermostat en sens inverse jusqu'à ce que l'élément chauffant s'éteigne.

Commande de sécurité automatique de surchauffe

- Ce radiateur est équipé d'un thermostat interne de sécurité de limitation de la chaleur et d'un circuit de protection contre la surchauffe. Lorsque la température de surchauffe est atteinte, le système éteint automatiquement le radiateur. **Instructions relatives au thermostat**
- Tout d'abord, réglez le thermostat sur « + » et laissez le radiateur fonctionner à pleine puissance. Lorsque la pièce a atteint la température voulue, tournez le thermostat vers la gauche jusqu'à ce qu'il se coupe.
- Le thermostat s'enclenche et se déclenche alors automatiquement pour contrôler la température de la pièce selon le réglage demandé et maintenir ainsi la pièce à température constante.
- Lors de la première utilisation du radiateur, vous pouvez remarquer une légère émission de fumée. Ceci est normal et s'arrêtera après un court moment. L'élément chauffant est en acier et a été enduit d'une couche d'huile de protection lors de la fabrication. Cette huile dégage de la fumée à la première chauffe.

Nettoyage et entretien

- Avant de nettoyer l'appareil, déconnectez-le de la prise murale et laissez-le refroidir.
- La coque du radiateur se salit facilement. Essuyez-la souvent avec une éponge douce. Pour les parties très sales, nettoyez-les avec une éponge imbibée d'eau à moins de 50 °C additionnée d'un détergent doux, puis séchez la coque du radiateur avec un chiffon propre. Faites attention de ne pas laisser d'eau pénétrer à l'intérieur de l'appareil.
- Afin de protéger la coque, n'aspergez pas le radiateur avec de l'eau et n'utilisez jamais de solvant tel que de l'essence, de l'acétate d'isoamyle, du toluène, etc. pour le nettoyer.
- Lorsque vous entreposez le radiateur, laissez-le d'abord refroidir et séchez-le. Ensuite, recouvrez-le d'un sac en plastique, mettez-le dans son carton d'emballage et entreposez-le dans un endroit sec et bien ventilé.

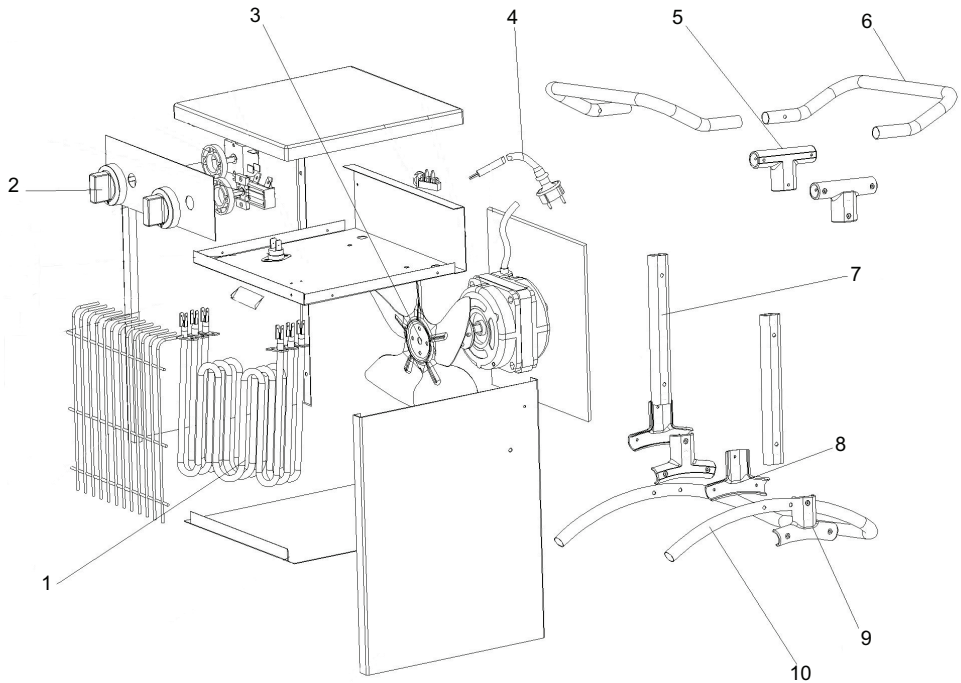
NE JAMAIS LAISSER LE RADIATEUR SANS SURVEILLANCE LORSQU'IL EST BRANCHÉ À UNE SOURCE D'ALIMENTATION

Dépannage

Problème	Cause	Solution
Le ventilateur reste en fonctionnement lorsque l'élément chauffant s'éteint.	1. Lorsque le radiateur est en fonction, le ventilateur fonctionne continuellement.	1. Le radiateur fonctionne correctement.
La vitesse du ventilateur ne change pas lors du changement de réglage.	1. La vitesse du ventilateur est constante. Le réglage du radiateur ne modifie que la production de chaleur.	1. Le radiateur fonctionne correctement.
L'élément chauffant ne rougit pas.	1. L'élément chauffant est en acier inoxydable et ne rougit pas pour produire de la chaleur.	1. Le radiateur fonctionne correctement.
Aucune chaleur ni aucun flux d'air ne sont ressentis.	<ol style="list-style-type: none"> 1. L'alimentation électrique du radiateur est absente. 2. La température souhaitée est atteinte dans la pièce. 3. Le radiateur ne chauffe pas la zone qui lui fait face. La chaleur est dispersée dans toute la pièce pour en chauffer le volume total. 	<ol style="list-style-type: none"> 1. Vérifiez le raccordement du radiateur à l'alimentation électrique. 2. Le thermostat coupe l'élément chauffant lorsque la température de la pièce est atteinte. Le radiateur fonctionne correctement. 3. Le radiateur fonctionne correctement.

NE JAMAIS LAISSER LE RADIATEUR SANS SURVEILLANCE LORSQU'IL EST BRANCHÉ À UNE SOURCE D'ALIMENTATION

Vue éclatée



Liste des pièces détachées

#	ST-02-230-E / ST-02-240-E / ST-03-230-E / ST-03-240-E / ST-033-230-E / ST-033-240-E / ST-05-400-E / ST-09-400-E
1	Serpentin de chauffe
2	Bouton de réglage
3	Pale du ventilateur
4	Cordon secteur (non inclus avec ST-09-400-E)
5	Fixation de la poignée supérieure
6	Poignée supérieure
7	Support latéral
8	Fixation interne inférieure
9	Fixation externe inférieure
10	Embase

NE JAMAIS LAISSER LE RADIATEUR SANS SURVEILLANCE LORSQU'IL EST BRANCHÉ À UNE SOURCE D'ALIMENTATION

Exigences d'informations applicables aux dispositifs de chauffage décentralisés électriques

Référence(s) du modèle : ST-02-230-E					
Caractéristique	Symbole	Valeur	Unité	Caractéristique	Unité
Puissance thermique				Type d'apport de chaleur, pour les dispositifs de chauffage décentralisés électriques à accumulation uniquement (sélectionner un seul type)	
Puissance thermique nominale	P_{nom}	2,0	kW	contrôle thermique manuel de la charge avec thermostat intégré	Non
Puissance thermique minimale (indicative)	P_{min}	0,65	kW	contrôle thermique manuel de la charge avec réception d'informations sur la température de la pièce et/ou extérieure	Non
Puissance thermique maximale continue	$P_{max.c}$	2,0	kW	contrôle thermique électronique de la charge avec réception d'informations sur la température de la pièce et/ou extérieure	Non
				puissance thermique réglable par ventilateur	Non
Consommation d'électricité auxiliaire				Type de contrôle de la puissance thermique/de la température de la pièce (sélectionner un seul type)	
À la puissance thermique nominale	el_{max}	S.O.	kW	contrôle de la puissance thermique à un palier, pas de contrôle de la température de la pièce	Non
À la puissance thermique minimale	el_{min}	S.O.	kW	contrôle à deux ou plusieurs paliers manuels, pas de contrôle de la température de la pièce	Non
En mode veille	el_{SB}	S.O.	kW	contrôle de la température de la pièce avec thermostat mécanique	Oui
				contrôle électronique de la température de la pièce	Non
				contrôle électronique de la température de la pièce et programmeur journalier	Non
				régulation électronique de la température de la pièce et programmeur hebdomadaire	Non
				Autres options de contrôle (sélectionner une ou plusieurs options)	
				contrôle de la température de la pièce, avec détecteur de présence	Non
				contrôle de la température de la pièce, avec détecteur de fenêtre ouverte	Non
				option de contrôle à distance	Non
				contrôle adaptatif de l'activation	Non
				limitation de la durée d'activation	Non
				capteur à globe noire	Non
Coordonnées	Nom et adresse du fabricant, ou de son représentant agréé Obelis S.A Bd. General Wahis, 53 1030 Brussels, Belgium				

NE JAMAIS LAISSER LE RADIATEUR SANS SURVEILLANCE LORSQU'IL EST BRANCHÉ À UNE SOURCE D'ALIMENTATION

Exigences d'informations applicables aux dispositifs de chauffage décentralisés électriques

Référence(s) du modèle : ST-02-240-E					
Caractéristique	Symbole	Valeur	Unité	Caractéristique	Unité
Puissance thermique				Type d'apport de chaleur, pour les dispositifs de chauffage décentralisés électriques à accumulation uniquement (sélectionner un seul type)	
Puissance thermique nominale	P_{nom}	2,0	kW	contrôle thermique manuel de la charge avec thermostat intégré	Non
Puissance thermique minimale (indicative)	P_{min}	0,65	kW	contrôle thermique manuel de la charge avec réception d'informations sur la température de la pièce et/ou extérieure	Non
Puissance thermique maximale continue	$P_{max,c}$	2,0	kW	contrôle thermique électronique de la charge avec réception d'informations sur la température de la pièce et/ou extérieure	Non
				puissance thermique réglable par ventilateur	Non
Consommation d'électricité auxiliaire				Type de contrôle de la puissance thermique/de la température de la pièce (sélectionner un seul type)	
À la puissance thermique nominale	e_{lmax}	S.O.	kW	contrôle de la puissance thermique à un palier, pas de contrôle de la température de la pièce	Non
À la puissance thermique minimale	e_{lmin}	S.O.	kW	contrôle à deux ou plusieurs paliers manuels, pas de contrôle de la température de la pièce	Non
En mode veille	e_{lsb}	S.O.	kW	contrôle de la température de la pièce avec thermostat mécanique	Oui
				contrôle électronique de la température de la pièce	Non
				contrôle électronique de la température de la pièce et programmeur journalier	Non
				régulation électronique de la température de la pièce et programmeur hebdomadaire	Non
				Autres options de contrôle (sélectionner une ou plusieurs options)	
				contrôle de la température de la pièce, avec détecteur de présence	Non
				contrôle de la température de la pièce, avec détecteur de fenêtre ouverte	Non
				option de contrôle à distance	Non
				contrôle adaptatif de l'activation	Non
				limitation de la durée d'activation	Non
				capteur à globe noire	Non
Coordonnées		Nom et adresse du fabricant, ou de son représentant agréé Obelis S.A Bd. General Wahis, 53 1030 Brussels, Belgium			

NE JAMAIS LAISSER LE RADIATEUR SANS SURVEILLANCE LORSQU'IL EST BRANCHÉ À UNE SOURCE D'ALIMENTATION

Exigences d'informations applicables aux dispositifs de chauffage décentralisés électriques

Référence(s) du modèle : ST-03-230-E					
Caractéristique	Symbole	Valeur	Unité	Caractéristique	Unité
Puissance thermique				Type d'apport de chaleur, pour les dispositifs de chauffage décentralisés électriques à accumulation uniquement (sélectionner un seul type)	
Puissance thermique nominale	P_{nom}	3,0	kW	contrôle thermique manuel de la charge avec thermostat intégré	Non
Puissance thermique minimale (indicative)	P_{min}	1,5	kW	contrôle thermique manuel de la charge avec réception d'informations sur la température de la pièce et/ou extérieure	Non
Puissance thermique maximale continue	$P_{max,c}$	3,0	kW	contrôle thermique électronique de la charge avec réception d'informations sur la température de la pièce et/ou extérieure	Non
				puissance thermique réglable par ventilateur	Non
Consommation d'électricité auxiliaire				Type de contrôle de la puissance thermique/de la température de la pièce (sélectionner un seul type)	
À la puissance thermique nominale	el_{max}	S.O.	kW	contrôle de la puissance thermique à un palier, pas de contrôle de la température de la pièce	Non
À la puissance thermique minimale	el_{min}	S.O.	kW	contrôle à deux ou plusieurs paliers manuels, pas de contrôle de la température de la pièce	Non
En mode veille	el_{SB}	S.O.	kW	contrôle de la température de la pièce avec thermostat mécanique	Oui
				contrôle électronique de la température de la pièce	Non
				contrôle électronique de la température de la pièce et programmeur journalier	Non
				régulation électronique de la température de la pièce et programmeur hebdomadaire	Non
				Autres options de contrôle (sélectionner une ou plusieurs options)	
				contrôle de la température de la pièce, avec détecteur de présence	Non
				contrôle de la température de la pièce, avec détecteur de fenêtre ouverte	Non
				option de contrôle à distance	Non
				contrôle adaptatif de l'activation	Non
				limitation de la durée d'activation	Non
				capteur à globe noire	Non
Coordonnées		Nom et adresse du fabricant, ou de son représentant agréé Obelis S.A Bd. General Wahis, 53 1030 Brussels, Belgium			

NE JAMAIS LAISSER LE RADIATEUR SANS SURVEILLANCE LORSQU'IL EST BRANCHÉ À UNE SOURCE D'ALIMENTATION

Exigences d'informations applicables aux dispositifs de chauffage décentralisés électriques

Référence(s) du modèle : ST-03-240-E					
Caractéristique	Symbole	Valeur	Unité	Caractéristique	Unité
Puissance thermique				Type d'apport de chaleur, pour les dispositifs de chauffage décentralisés électriques à accumulation uniquement (sélectionner un seul type)	
Puissance thermique nominale	P_{nom}	3,0	kW	contrôle thermique manuel de la charge avec thermostat intégré	Non
Puissance thermique minimale (indicative)	P_{min}	1,5	kW	contrôle thermique manuel de la charge avec réception d'informations sur la température de la pièce et/ou extérieure	Non
Puissance thermique maximale continue	$P_{max,c}$	3,0	kW	contrôle thermique électronique de la charge avec réception d'informations sur la température de la pièce et/ou extérieure	Non
				puissance thermique réglable par ventilateur	Non
Consommation d'électricité auxiliaire				Type de contrôle de la puissance thermique/de la température de la pièce (sélectionner un seul type)	
À la puissance thermique nominale	eI_{max}	S.O.	kW	contrôle de la puissance thermique à un palier, pas de contrôle de la température de la pièce	Non
À puissance thermique minimale	eI_{min}	S.O.	kW	contrôle à deux ou plusieurs paliers manuels, pas de contrôle de la température de la pièce	Non
En mode veille	eI_{SB}	S.O.	kW	contrôle de la température de la pièce avec thermostat mécanique	Oui
				contrôle électronique de la température de la pièce	Non
				contrôle électronique de la température de la pièce et programmeur journalier	Non
				régulation électronique de la température de la pièce et programmeur hebdomadaire	Non
				Autres options de contrôle (sélectionner une ou plusieurs options)	
				contrôle de la température de la pièce, avec détecteur de présence	Non
				contrôle de la température de la pièce, avec détecteur de fenêtre ouverte	Non
				option de contrôle à distance	Non
				contrôle adaptatif de l'activation	Non
				limitation de la durée d'activation	Non
				capteur à globe noire	Non
Coordonnées		Nom et adresse du fabricant, ou de son représentant agréé Obelis S.A Bd. General Wahis, 53 1030 Brussels, Belgium			

NE JAMAIS LAISSER LE RADIATEUR SANS SURVEILLANCE LORSQU'IL EST BRANCHÉ À UNE SOURCE D'ALIMENTATION

Exigences d'informations applicables aux dispositifs de chauffage décentralisés électriques

Référence(s) du modèle : ST-033-230-E					
Caractéristique	Symbole	Valeur	Unité	Caractéristique	Unité
Puissance thermique				Type d'apport de chaleur, pour les dispositifs de chauffage décentralisés électriques à accumulation uniquement (sélectionner un seul type)	
Puissance thermique nominale	P_{nom}	3,3	kW	contrôle thermique manuel de la charge avec thermostat intégré	Non
Puissance thermique minimale (indicative)	P_{min}	1,65	kW	contrôle thermique manuel de la charge avec réception d'informations sur la température de la pièce et/ou extérieure	Non
Puissance thermique maximale continue	$P_{max.c}$	3,3	kW	contrôle thermique électronique de la charge avec réception d'informations sur la température de la pièce et/ou extérieure	Non
				puissance thermique réglable par ventilateur	Non
Consommation d'électricité auxiliaire				Type de contrôle de la puissance thermique/de la température de la pièce (sélectionner un seul type)	
À la puissance thermique nominale	el_{max}	S.O.	kW	contrôle de la puissance thermique à un palier, pas de contrôle de la température de la pièce	Non
À la puissance thermique minimale	el_{min}	S.O.	kW	contrôle à deux ou plusieurs paliers manuels, pas de contrôle de la température de la pièce	Non
En mode veille	els_b	S.O.	kW	contrôle de la température de la pièce avec thermostat mécanique	Oui
				contrôle électronique de la température de la pièce	Non
				contrôle électronique de la température de la pièce et programmeur journalier	Non
				régulation électronique de la température de la pièce et programmeur hebdomadaire	Non
				Autres options de contrôle (sélectionner une ou plusieurs options)	
				contrôle de la température de la pièce, avec détecteur de présence	Non
				contrôle de la température de la pièce, avec détecteur de fenêtre ouverte	Non
				option de contrôle à distance	Non
				contrôle adaptatif de l'activation	Non
				limitation de la durée d'activation	Non
				capteur à globe noire	Non
Coordonnées		Nom et adresse du fabricant, ou de son représentant agréé Obelis S.A Bd. General Wahis, 53 1030 Brussels, Belgium			

NE JAMAIS LAISSER LE RADIATEUR SANS SURVEILLANCE LORSQU'IL EST BRANCHÉ À UNE SOURCE D'ALIMENTATION

Exigences d'informations applicables aux dispositifs de chauffage décentralisés électriques

Référence(s) du modèle : ST-033-240-E					
Caractéristique	Symbole	Valeur	Unité	Caractéristique	Unité
Puissance thermique				Type d'apport de chaleur, pour les dispositifs de chauffage décentralisés électriques à accumulation uniquement (sélectionner un seul type)	
Puissance thermique nominale	P_{nom}	3,3	kW	contrôle thermique manuel de la charge avec thermostat intégré	Non
Puissance thermique minimale (indicative)	P_{min}	1,65	kW	contrôle thermique manuel de la charge avec réception d'informations sur la température de la pièce et/ou extérieure	Non
Puissance thermique maximale continue	$P_{max,c}$	3,3	kW	contrôle thermique électronique de la charge avec réception d'informations sur la température de la pièce et/ou extérieure	Non
				puissance thermique réglable par ventilateur	Non
Consommation d'électricité auxiliaire				Type de contrôle de la puissance thermique/de la température de la pièce (sélectionner un seul type)	
À la puissance thermique nominale	el_{max}	S.O.	kW	contrôle de la puissance thermique à un palier, pas de contrôle de la température de la pièce	Non
À la puissance thermique minimale	el_{min}	S.O.	kW	contrôle à deux ou plusieurs paliers manuels, pas de contrôle de la température de la pièce	Non
En mode veille	el_{SB}	S.O.	kW	contrôle de la température de la pièce avec thermostat mécanique	Oui
				contrôle électronique de la température de la pièce	Non
				contrôle électronique de la température de la pièce et programmeur journalier	Non
				régulation électronique de la température de la pièce et programmeur hebdomadaire	Non
				Autres options de contrôle (sélectionner une ou plusieurs options)	
				contrôle de la température de la pièce, avec détecteur de présence	Non
				contrôle de la température de la pièce, avec détecteur de fenêtre ouverte	Non
				option de contrôle à distance	Non
				contrôle adaptatif de l'activation	Non
				limitation de la durée d'activation	Non
				capteur à globe noire	Non
Coordonnées		Nom et adresse du fabricant, ou de son représentant agréé Obelis S.A Bd. General Wahis, 53 1030 Brussels, Belgium			

NE JAMAIS LAISSER LE RADIATEUR SANS SURVEILLANCE LORSQU'IL EST BRANCHÉ À UNE SOURCE D'ALIMENTATION

Exigences d'informations applicables aux dispositifs de chauffage décentralisés électriques

Référence(s) du modèle : ST-05-400-E					
Caractéristique	Symbole	Valeur	Unité	Caractéristique	Unité
Puissance thermique				Type d'apport de chaleur, pour les dispositifs de chauffage décentralisés électriques à accumulation uniquement (sélectionner un seul type)	
Puissance thermique nominale	P_{nom}	5,0	kW	contrôle thermique manuel de la charge avec thermostat intégré	Non
Puissance thermique minimale (indicative)	P_{min}	2,5	kW	contrôle thermique manuel de la charge avec réception d'informations sur la température de la pièce et/ou extérieure	Non
Puissance thermique maximale continue	$P_{max,c}$	5,0	kW	contrôle thermique électronique de la charge avec réception d'informations sur la température de la pièce et/ou extérieure	Non
				puissance thermique réglable par ventilateur	Non
Consommation d'électricité auxiliaire				Type de contrôle de la puissance thermique/de la température de la pièce (sélectionner un seul type)	
À la puissance thermique nominale	eI_{max}	S.O.	kW	contrôle de la puissance thermique à un palier, pas de contrôle de la température de la pièce	Non
À puissance thermique minimale	eI_{min}	S.O.	kW	contrôle à deux ou plusieurs paliers manuels, pas de contrôle de la température de la pièce	Non
En mode veille	eI_{SB}	S.O.	kW	contrôle de la température de la pièce avec thermostat mécanique	Oui
				contrôle électronique de la température de la pièce	Non
				contrôle électronique de la température de la pièce et programmeur journalier	Non
				régulation électronique de la température de la pièce et programmeur hebdomadaire	Non
				Autres options de contrôle (sélectionner une ou plusieurs options)	
				contrôle de la température de la pièce, avec détecteur de présence	Non
				contrôle de la température de la pièce, avec détecteur de fenêtre ouverte	Non
				option de contrôle à distance	Non
				contrôle adaptatif de l'activation	Non
				limitation de la durée d'activation	Non
				capteur à globe noire	Non
Coordonnées		Nom et adresse du fabricant, ou de son représentant agréé Obelis S.A Bd. General Wahis, 53 1030 Brussels, Belgium			

NE JAMAIS LAISSER LE RADIATEUR SANS SURVEILLANCE LORSQU'IL EST BRANCHÉ À UNE SOURCE D'ALIMENTATION

Exigences d'informations applicables aux dispositifs de chauffage décentralisés électriques

Référence(s) du modèle : ST-09-400-E					
Caractéristique	Symbole	Valeur	Unité	Caractéristique	Unité
Puissance thermique				Type d'apport de chaleur, pour les dispositifs de chauffage décentralisés électriques à accumulation uniquement (sélectionner un seul type)	
Puissance thermique nominale	P_{nom}	9,0	kW	contrôle thermique manuel de la charge avec thermostat intégré	Non
Puissance thermique minimale (indicative)	P_{min}	4,5	kW	contrôle thermique manuel de la charge avec réception d'informations sur la température de la pièce et/ou extérieure	Non
Puissance thermique maximale continue	$P_{max,c}$	9,0	kW	contrôle thermique électronique de la charge avec réception d'informations sur la température de la pièce et/ou extérieure	Non
				puissance thermique réglable par ventilateur	Non
Consommation d'électricité auxiliaire				Type de contrôle de la puissance thermique/de la température de la pièce (sélectionner un seul type)	
À la puissance thermique nominale	e_{lmax}	S.O.	kW	contrôle de la puissance thermique à un palier, pas de contrôle de la température de la pièce	Non
À puissance thermique minimale	e_{lmin}	S.O.	kW	contrôle à deux ou plusieurs paliers manuels, pas de contrôle de la température de la pièce	Non
En mode veille	e_{lsb}	S.O.	kW	contrôle de la température de la pièce avec thermostat mécanique	Oui
				contrôle électronique de la température de la pièce	Non
				contrôle électronique de la température de la pièce et programmeur journalier	Non
				régulation électronique de la température de la pièce et programmeur hebdomadaire	Non
				Autres options de contrôle (sélectionner une ou plusieurs options)	
				contrôle de la température de la pièce, avec détecteur de présence	Non
				contrôle de la température de la pièce, avec détecteur de fenêtre ouverte	Non
				option de contrôle à distance	Non
				contrôle adaptatif de l'activation	Non
				limitation de la durée d'activation	Non
				capteur à globe noire	Non
Coordonnées		Nom et adresse du fabricant, ou de son représentant agréé Obelis S.A Bd. General Wahis, 53 1030 Brussels, Belgium			

NE JAMAIS LAISSER LE RADIATEUR SANS SURVEILLANCE LORSQU'IL EST BRANCHÉ À UNE SOURCE D'ALIMENTATION

STANLEY[®] SERVICE

Belgique et Luxembourg België en Luxemburg	E. Walschaertstraat 14 2800 Mechelen Belgium	www.stanleyworks.be Enduser.be@SBDinc.com BE-NL = +32 15 47 37 65 BE-FR = +32 15 47 37 64 BE Fax: +32 15 47 37 100	United Kingdom	210 Bath Road; Slough, Berks SL1 3YD	www.stanleytools.co.uk Tel: +44 (0)1753 511234 Fax: +44 (0)1753 512365
Danmark	Roskildevej 22 2620 Albertslund	www.stanleyworks.dk kundeservice.dk@sbdinc.com Fax: 70224910	Hungary	Rotel Kft. 1163 Budapest, Thököly út 17.	www.stanleyworks.hu service@rotekft.hu Tel: +36 1 404-0014 Fax: +36 1 403-2260
Deutschland	Richard Klingler Str. 11 65510 Idstein	www.stanleyworks.de info@sbdinc.de Tel: 06126-21-1 Fax: 06126-21-2770	Czech Republic	BAND SERVIS CZ s.r.o. K Pasekam 4440 760 01 Zlín, Czech Republic	www.stanleyworks.cz http://www.bandservis.cz Tel.: +420 577 008 550 Fax.: +420 577 008 559
Ελλάδα	Ημεροποιός 2 - Χώνι Αδών Αντισυμμάχων -19300 - Αρτακή - Αρτακή	www.stanley.gr Greece.Service@sbdinc.com Τηλ: +30 210 8985208 Φαξ: +30 210 5597598	Slovakia	BAND SERVIS s.r.o. Paulínska 22 917 01 Trnava, Slovakia	www.stanleyworks.sk Tel.: +421 335 511 063 Fax.: +421 335 512 624
España	Parque de Negocios "Mas Blau" Edificio Muntadas, c/Bergadà, 1, Of. A6 08820 El Prat de Llobregat (Barcelona)	www.stanleyworks.es respuesta.posventa@sbdinc.com Tel. 934 797 400 Fax: 934 797 419	Poland	Ergatech ul. Bakulowa 26 05-080 Mościska	www.stanleyworks.pl Tel.: +48 22 431 05 00 Fax.: +48 22 468 87 35
France	5, allée des hêtres BP 30084, 69579 Limonest Cedex	www.stanleyouillage.fr scufir@sbdinc.com Tel: 04 72 20 39 77 Fax: 04 72 20 39 00	Slovenia	G-M&M d.o.o. Brvace 11 1290 Grosuplje Slovenija	www.g-mm.si gmm@g-mm.si T: +386 01 78 66 500 F: +386 01 78 63 023
Schweiz Suisse Svizzera	In der Luberzen 42 8902 Udorf	www.stanleyworks.ch verkaufsch.sbd@sbdinc.com Tel: 044 - 755 60 70 Fax: 044 - 730 70 67	Cyprus	IOANNOU J. 4A Ath.Diakou street 1046- Nicosia - Cyprus	ioannou.ioannis@cyanet.com.cy Tel: +357 22344302 Fax: +357 2248098
Ireland	210 Bath Road; Slough, Berks SL1 3YD UK	www.stanleytools.co.uk Tel: +44 (0)1753 511234 Fax: +44 (0)1753 512365	Bosnia-Herzegovina	G-M&M d.o.o. Brvace 11 1290 Grosuplje Slovenija	www.g-mm.si gmm@g-mm.si T: +386 01 78 66 500 F: +386 01 78 63 023
Italia	Energypark-Building 03 sud, Via Energy Park 6 20871 Vimercate (MB)	www.stanley.it Tel. 039-9590-200 Fax 039-9590-313	Bulgaria	TASHEV-GALVING LTD 68 KLIMENT OHRIDSKI BLVD. 1756 Sofia, Bulgaria	www.tashev-galving.com T: +359 2 700 45 45 4 F: +359 (2) 439 21 12
Nederlands	Stanley Black & Decker Netherlands B.V. Postbus 83 6120 AD Born	www.stanleyworks.nl Enduser.NL@SBDinc.com Tel: +31 164 28 30 63 NL Fax: +31 164 28 32 00	Croatia	G-M&M d.o.o. Brvace 11 1290 Grosuplje Slovenija	www.g-mm.si gmm@g-mm.si T: +386 01 78 66 500 F: +386 01 78 63 023
Norge	Postboks 4613, Nydalen 0405 Oslo	www.stanleyworks.no kundeservice.no@sbdinc.com Fax: 45 25 08 00	Estonia	AS Tallmac Mustamete tee 44, EE-10621 Tallinn	www.tallmac.ee/est T: +372 6562999 F: +372 6562855
Österreich	Oberlaaerstrasse 248 A-1230 Wien	www.stanleyworks.de service.austria@sbdinc.com Tel: 01 - 66116 - 0 Fax: 01 - 66116 - 14	Latvia	LIC GOTUS SIA Ulbrokas Str. LT - 1021 Rīga	www.licgotus.lv T: +371 67556949 F: +371 67555140
Portugal	Quinta da Fonte - Edifício Q55 D. Diniz Rua dos Malhões, 2 e 2A - Piso 2 Esquerdo 2770 - 071 Paço de Arcos	www.stanleyworks.pt resposta.posventa@sbdinc.com Tel: 214 66 75 00 Fax: 214 66 75 75	Lithuania	UAB ELREMTA OU Neries kr. 16E LT - 48402 Kaunas	info@elremta.lt T: +370-685-29035 F: +370-37-406540
Suomi	PL 47 00521 Helsinki	www.stanleyworks.fi customerservice.fi@sbdinc.com Puh: 010 400 4333	Malta	Energypark-Building 03 sud, Via Energy Park 6 20871 Vimercate (MB)	www.stanley.it Tel. 039-9590-200 Fax 039-9590-313
Sverige	Box 94 431 22 Mölndal	www.stanleyworks.se kunds-service.se@sbdinc.com Fax: 31 68 60 08	Romania	Stanley Black & Decker Phoenicia Business Center Strada Turturelelor, nr 11A, Etaj 6, Modul 15, Sector 3 Bucuresti	www.stanleyworks.ro T: +4021.320.61.04/05 F: +4037.225.36.84
			Serbia	G-M&M d.o.o. Brvace 11 1290 Grosuplje Slovenija	www.g-mm.si gmm@g-mm.si T: +386 01 78 66 500 F: +386 01 78 63 023

STANLEY®

Pinnacle Climate Technologies, Inc.
Sauk Rapids, MN 56379 USA

EC | REP

Obelis S.A.
Registered Address:
Bd. Général Wahis, 53
1030 Brussels, Belgium

© 2021 Stanley Black & Decker, Inc.

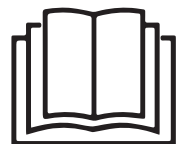
STANLEY®

ST-02-230-E / ST-02-240-E / ST-03-230-E /
ST-03-240-E / ST-033-230-E / ST-033-240-E /
ST-05-400-E / ST-09-400-E



Elektrisches Gebläseheizgerät

Dieses Produkt ist nur für gut isolierte Räume oder gelegentlichen Gebrauch geeignet.



STEE-493

LASSEN SIE DAS HEIZGERÄT NIEMALS UNBEAUF SICHTIGT, WENN ES AN DAS STROMNETZ ANGESCHLOSSEN IST ODER SICH IN BETRIEB BEFINDET

D BITTE LESEN SIE DIE FOLGENDEN ANWEISUNGEN SORGFÄLTIG DURCH, BEVOR SIE DAS GERÄT IN GEBRAUCH NEHMEN.

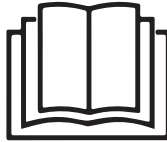
- Kinder ab 8 Jahren, Personen mit eingeschränkten körperlichen, sensorischen und geistigen Fähigkeiten sowie unerfahrene Personen dürfen dieses Gerät nur unter Aufsicht bedienen, bzw. wenn sie ausreichend in den sicheren Betrieb des Gerätes eingewiesen wurden und ihnen die damit verbundenen Risiken bekannt sind. Kinder dürfen nicht mit dem Gerät spielen. Das Gerät darf von Kindern nicht ohne Aufsicht gereinigt und gewartet werden.
- Kinder unter drei Jahren sollten das Gerät nur unter ständiger Aufsicht benutzen. Kinder im Alter von drei bis acht Jahren dürfen das Gerät nur unter der Bedingung ein- bzw. ausschalten, dass das Gerät in seiner üblichen bestimmungsgemäßen Betriebsposition aufgestellt oder montiert wurde und sie in Bezug auf die sichere Verwendung des Geräts beaufsichtigt und angeleitet wurden und die damit einhergehenden Gefahren begreifen. Kinder im Alter von drei bis acht Jahren dürfen das Gerät nicht anschließen, einstellen, reinigen oder Wartungsarbeiten durchführen.
- **VORSICHT:** Einige Teile dieses Gerätes können sehr heiß werden und zu Verbrennungen führen. Besondere Aufmerksamkeit ist in Gegenwart von Kindern und hilfsbedürftigen Menschen geboten.
- Wenn das Stromkabel beschädigt ist, muss es vom Hersteller, einem Servicemitarbeiter oder einer ähnlich qualifizierten Person ausgetauscht werden, um Gefährdungen zu vermeiden.

**LASSEN SIE DAS HEIZGERÄT NIEMALS UNBEAUF SICHTIGT,
WENN ES AN DAS STROMNETZ ANGESCHLOSSEN IST ODER
SICH IN BETRIEB BEFINDET**

- Das Heizgerät darf nicht unmittelbar unterhalb einer Steckdose aufgestellt werden.
- Das Heizgerät nicht in unmittelbarer Nähe einer Badewanne, einer Dusche oder eines Schwimmbads verwenden.
- VORSICHT: Um Gefahren durch ein versehentliches Rücksetzen des thermischen Schutzschalters zu verhindern, darf dieses Gerät nicht über ein externes Schaltgerät, z. B. eine Zeitschaltuhr, versorgt oder an einen Stromkreis angeschlossen werden, der vom Versorgungsunternehmen regelmäßig ein- und ausgeschaltet wird.
- Das Gerät ist ausschließlich für den vorgesehenen Zweck zu verwenden. Nur für den Hausgebrauch im Innenbereich bestimmt.
- Das Gerät auf eine ebene, feste, hitzebeständige Fläche stellen. Der Betrieb des Gerätes an einem anderen Standort kann eine Gefahr hervorrufen.
- Während der ersten Minuten des erstmaligen Gebrauchs ist möglicherweise ein unangenehmer Geruch schwach wahrnehmbar. Diese Geruchsbildung ist normal und lässt bald nach.
- Nicht versuchen, das Gerät zu reparieren, auseinanderzunehmen oder zu modifizieren. Das Gerät enthält keine Teile, die vom Benutzer repariert werden können.
- VORSICHT: Bei Verwendung eines Verlängerungskabels sicherstellen, dass die maximale Nennspannung/-leistung des Verlängerungskabels nicht überschritten wird.

**LASSEN SIE DAS HEIZGERÄT NIEMALS UNBEAUF SICHTIGT,
WENN ES AN DAS STROMNETZ ANGESCHLOSSEN IST ODER
SICH IN BETRIEB BEFINDET**

DEUTSCH (D)1-21



Bitte Bedienungsanleitung lesen: Wenn dieses Symbol auf einem Produkt abgebildet ist, lesen Sie bitte die Bedienungsanleitung.

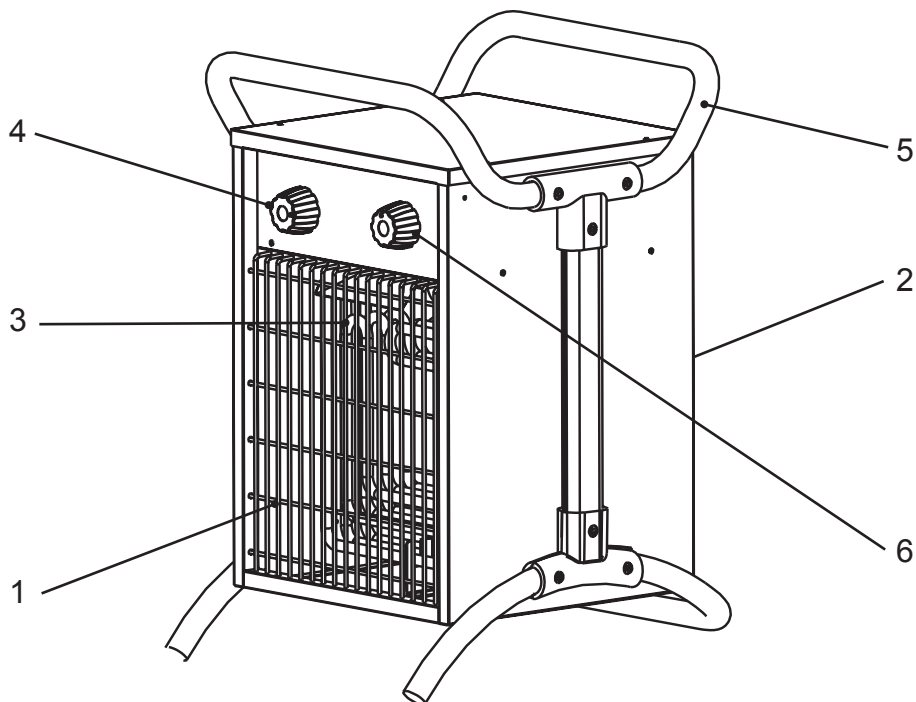
Das Gerät ist ausschließlich für den vorgesehenen Zweck zu verwenden. Nur für den Hausgebrauch im Innenbereich bestimmt.



**UM EINE ÜBERHITZUNG ZU VERMEIDEN, DECKEN SIE
DAS HEIZGERÄT NICHT AB.**

**LASSEN SIE DAS HEIZGERÄT NIEMALS UNBEAUF SICHTIGT,
WENN ES AN DAS STROMNETZ ANGESCHLOSSEN IST ODER
SICH IN BETRIEB BEFINDET**

**ST-02-230-E / ST-02-240-E / ST-03-230-E / ST-033-230-E /
ST-033-240-E / ST-05-400-E / ST-09-400-E**



- (D)**
1. Frontschutzgitter
 2. Lüfter
 3. Heizelement
 4. Funktionswahl
 5. Haltegriff
 6. Thermostat

LASSEN SIE DAS HEIZGERÄT NIEMALS UNBEAUF SICHTIGT, WENN ES AN DAS STROMNETZ ANGESCHLOSSEN IST ODER SICH IN BETRIEB BEFINDET

D

TECHNISCHE DATEN

Änderungen vorbehalten

	ST-02-230-E ST-02-240-E	ST-03-230-E ST-03-240-E	ST-033-230-E ST-033-240-E	ST-05-400-E	ST-09-400-E
NENNEINGANGSLEISTUNG (kW)	2,0	3,0	3,3	5,0	9,0
NENNEINGANGSLEISTUNG (BTU)	6820	10.250	11.260	17.060	30.710
LUFTSTROM (M ³ /H)	260	514	514	774	1198
HEIZFLÄCHE (m ²)	20	30	30	48	80
SPANNUNG/FREQUENZ (VOLT / HZ) (ST-230-E)	230~ 50	230~ 50	230~ 50	400~ 50	400~ 50
SPANNUNG/FREQUENZ (VOLT / HZ) (ST-240-E)	220-240~ 50	220-240~ 50	220-240~ 50	—	—
HEIZSTUFEN	3	2	2	2	2
GEWICHT (kg)	4,8	6,7	6,7	7,4	11
GERÄTEKLASSE	1	1	1	1	1
SCHUTZKLASSE (IP)	IPX4	IPX4	IPX4	IPX4	IPX4
FUNKTION / EINSTELLUNG					
Gerät ist aus	○	○	○	○	○
Lüfter läuft - keine Heizung		✻	✻	✻	✻
Lüfter läuft - Heizung mit 1/4-Leistung	✻ <input type="checkbox"/>				
Lüfter läuft - Heizung mit 1/2-Leistung	✻ <input type="checkbox"/>	✻ <input type="checkbox"/>	✻ <input type="checkbox"/>	✻ <input type="checkbox"/>	✻ <input type="checkbox"/>
Lüfter läuft - Heizung mit voller Leistung	✻ <input type="checkbox"/>	✻ <input type="checkbox"/>	✻ <input type="checkbox"/>	✻ <input type="checkbox"/>	✻ <input type="checkbox"/>
HINWEIS: ST-05-400-E / ST-09-400-E					
Bei aktiviertem Heizbetrieb läuft das Gebläse kontinuierlich.					
HINWEIS: ST-02-230-E / ST-02-240-E / ST-03-230-E / ST-03-240-E / ST-033-230-E / ST-033-240-E					
Wenn der Thermostat die gewünschte Temperatur erreicht hat, schaltet sich die Heizung aus und das Gebläse läuft kontinuierlich weiter.					

**LASSEN SIE DAS HEIZGERÄT NIEMALS UNBEAUF SICHTIGT,
WENN ES AN DAS STROMNETZ ANGESCHLOSSEN IST ODER
SICH IN BETRIEB BEFINDET**

Sicherheitshinweise

WICHTIG: Lesen Sie die Sicherheitshinweise und -bestimmungen in diesem Handbuch vor Gebrauch des Heizgeräts gut durch. Bewahren Sie dieses Handbuch zur späteren Einsichtnahme auf.

⚠ GEFAHR **EXPLOSIONSGEFAHR!** Nehmen Sie das Heizgerät nicht an Orten in Betrieb, an denen es schädliche, explosive oder entflammbare Gase, Dämpfe oder gefährliche Substanzen gibt.

⚠ WARNUNG **BRANDGEFAHR!** Nehmen Sie dieses Heizgerät nicht in der Nähe von brennbaren Stoffen in Betrieb.

⚠ WARNUNG **STROMSCHLAGGEFAHR!** Verwenden Sie dieses Heizgerät nicht in unmittelbarer Nähe einer Badewanne, einer Dusche oder eines Schwimmbads.

⚠ WARNUNG **VERBRENNUNGSGEFAHR!** Berühren Sie nicht die Vorderseite des Heizgeräts, während es in Betrieb ist, da sich die Oberfläche erhitzt.

⚠ WARNUNG **VERLETZUNGSGEFAHR!** LAUFENDES Heizgerät NICHT BEWEGEN.

⚠ VORSICHT Um Gefahren durch ein versehentliches Rücksetzen des thermischen Schutzschalters zu verhindern, darf dieses Gerät nicht über ein externes Schaltgerät, z. B. eine Zeitschaltuhr, versorgt oder an einen Stromkreis angeschlossen werden, der vom Versorgungsunternehmen regelmäßig ein- und ausgeschaltet wird.

LASSEN SIE DAS HEIZGERÄT NIEMALS UNBEAUF SICHTIGT, WENN ES AN DAS STROMNETZ ANGESCHLOSSEN IST ODER SICH IN BETRIEB BEFINDET

Lassen Sie Kinder nicht unbeaufsichtigt, damit sie nicht mit dem Gerät spielen.

Verwenden Sie AUSSCHLIESSLICH die auf dem Typenschild des Heizgeräts angegebene Spannung (Spannung und Frequenz).

Verwenden Sie AUSSCHLIESSLICH ein für dieses Gerät ausgelegtes Verlängerungskabel.

Achten Sie IMMER darauf, dass alle Kabel gegen Kurzschluss und Überlast geschützt sind.

Halten Sie das Netzkabel IMMER von der Heißluftaustrittsöffnung fern.

Trennen Sie das Heizgerät IMMER vom Netz, wenn es nicht in Betrieb ist.

Stellen Sie das Heizgerät NIEMALS auf eine kleine, unebene oder instabile Oberfläche, von der das Heizgerät herunterfallen könnte.

Schließen Sie NIEMALS andere Geräte an denselben Stromkreis wie das Heizgerät an.

Verwenden Sie das Heizgerät NIEMALS ohne die angebrachten Schutzgitter.

Blockieren Sie NIEMALS die Heißluftaustrittsöffnung, während das Heizgerät in Betrieb ist.

Überdecken oder blockieren Sie das Heizgerät NIEMALS.

Verwenden Sie das Heizgerät NIEMALS mit Heizkanälen.

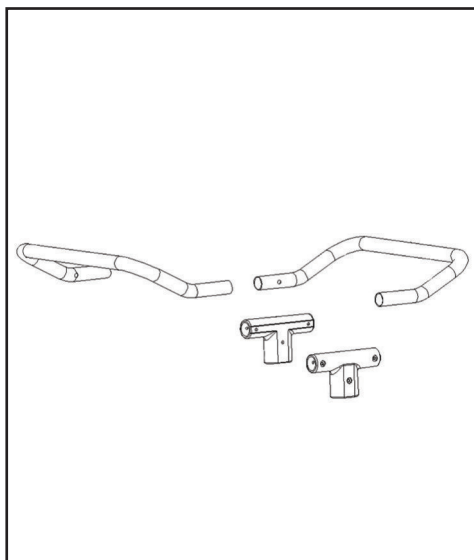
Ziehen oder tragen Sie das Heizgerät NIEMALS am Stromkabel.

Verwenden Sie das Heizgerät NIEMALS mit einem externen Schaltgerät, wie beispielsweise einer Zeitschaltuhr.

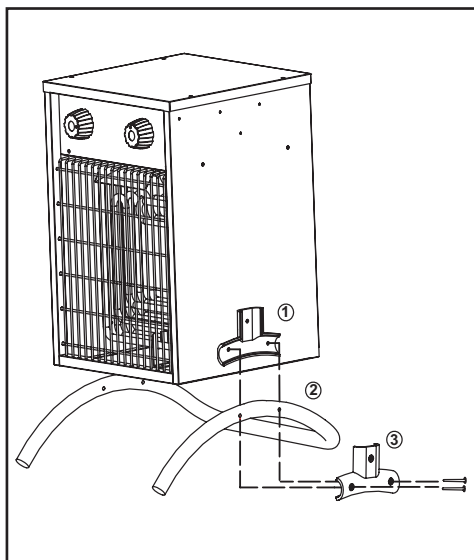
Verwenden Sie das Heizgerät nicht, wenn es beschädigt ist. Das Heizgerät muss von einer qualifizierten Person oder einem Servicemitarbeiter gewartet werden.

LASSEN SIE DAS HEIZGERÄT NIEMALS UNBEAUF SICHTIGT, WENN ES AN DAS STROMNETZ ANGESCHLOSSEN IST ODER SICH IN BETRIEB BEFINDET

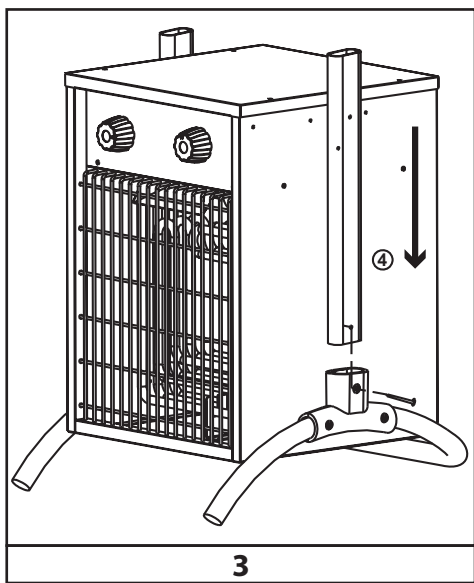
Montage



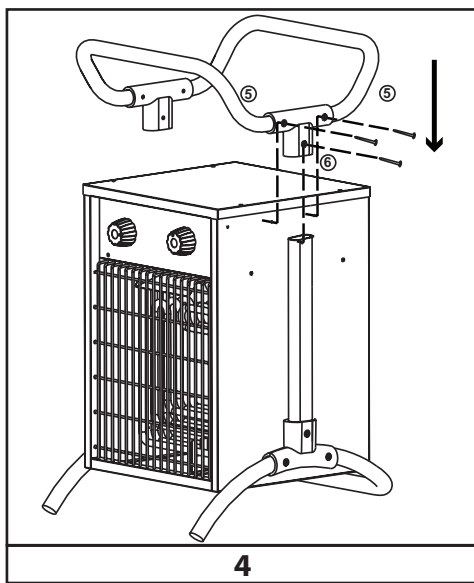
1



2



3



4

LASSEN SIE DAS HEIZGERÄT NIEMALS UNBEAUF SICHTIGT, WENN ES AN DAS STROMNETZ ANGESCHLOSSEN IST ODER SICH IN BETRIEB BEFINDET

Montage (siehe Seite 7)

1. OBEREN GRIFFHALTER MONTIEREN (Abb. 1)

- i. Schieben Sie die oberen Griffhalter auf den vorderen Handgriff auf und justieren Sie die Löcher.
- ii. Schieben Sie den hinteren Handgriff in die oberen Griffhalter und justieren Sie die Löcher.

2. FUSSGESTELL DES HEIZGERÄTES INSTALLIEREN (Abb. 2)

- i. Justieren Sie den unteren inneren Halter mit den Löchern im Heizgerät.
- ii. Befestigen Sie die justierten Löcher im Fußgestell des Heizgerätes mit dem unteren inneren Halter.
- iii. Justieren Sie die Löcher des unteren äußeren Halters mit dem unteren inneren Halter und befestigen Sie das Gestell mit 2 unteren Schrauben.

3. SEITENSTÜTZEN INSTALLIEREN (Abb. 3)

- i. Schieben Sie die Seitenstütze in den unteren Halter und justieren Sie die Löcher.
- ii. Befestigen Sie die Stütze mit der verbleibenden oberen Schraube.

4. OBEREN GRIFFHALTER INSTALLIEREN (Abb. 4)

- i. Schieben Sie die Seitenstütze in den oberen Halter und justieren Sie die Löcher.
- ii. Befestigen Sie die oberen Halter mit 3 Schrauben je Seite am Heizgerät.

Betrieb

- Stellen Sie das Heizgerät so auf, dass es gerade auf einer festen Oberfläche und in sicherer Entfernung von nassen Umgebungen und brennbaren Gegenständen steht.
- Schließen Sie das Heizgerät an eine elektrische Stromquelle an.
- Stellen Sie das Einstellrad des Thermostats auf die maximale Temperatur.
- Das Heizgerät schaltet sich ein, wenn Sie mit dem Funktionswahl-Einstellrad eine der Leistungseinstellungen anwählen.
- Sobald die Raumtemperatur den gewünschten Wert erreicht, drehen Sie das Thermostat-Einstellrad zurück, bis das Heizelement abschaltet.

Automatischer Überhitzungsschutz

- Dieses Heizgerät ist mit einem Sicherheitsthermostat und einer Überhitzungsschutzschaltung ausgestattet. Sobald eine Grenztemperatur erreicht wird, schaltet sich das Heizgerät sofort automatisch ab.

Anleitung für den Thermostat

- Drehen Sie den Thermostat zunächst auf „+“, und lassen Sie das Heizgerät mit voller Eingangsleistung in Betrieb. Sobald die Raumtemperatur den gewünschten Wert erreicht, drehen Sie den Thermostat nach links, bis er abschaltet.
- Der Thermostat wird sich dann automatisch ein- und abschalten, um die Raumtemperatur dem voreingestellten Wert entsprechend zu regeln und die Raumtemperatur konstant zu halten.
- Bei der ersten Inbetriebnahme des Heizgerätes kann es vorkommen, dass etwas Rauch ausströmt. Dies ist ganz normal und legt sich nach kurzer Zeit. Das Heizelement ist aus Stahl gefertigt und wurde in der Produktion mit einer schützenden Ölschicht benetzt. Der Rauch geht auf die Erwärmung des Restöls zurück.

Reinigung und Wartung

- Trennen Sie das Gerät vor der Reinigung von der Steckdose und lassen Sie es abkühlen.
- Das Gehäuse verschmutzt leicht. Wischen Sie es des Öfteren mit einem weichen Schwamm ab. Stark verschmutzte Teile wischen Sie mit einem in < 50 °C warmes Wasser mit mildem Spülmittel getauchten Schwamm ab und trocknen Sie das Gehäuse des Heizgeräts dann mit einem sauberen Tuch. Achten Sie darauf, dass kein Wasser in das Innere des Geräts gelangt.
- Spritzen Sie zum Schutz des Geräts kein Wasser auf das Heizgerät und verwenden Sie zur Reinigung niemals Lösungsmittel wie Benzin, Isoamylacetat, Toluol usw.
- Lassen Sie das Heizgerät vor dem Lagern abkühlen, verpacken Sie es in einer Schutzfolie und legen Sie es in den Versandkarton. Der Lagerort muss trocken und gut belüftet sein.

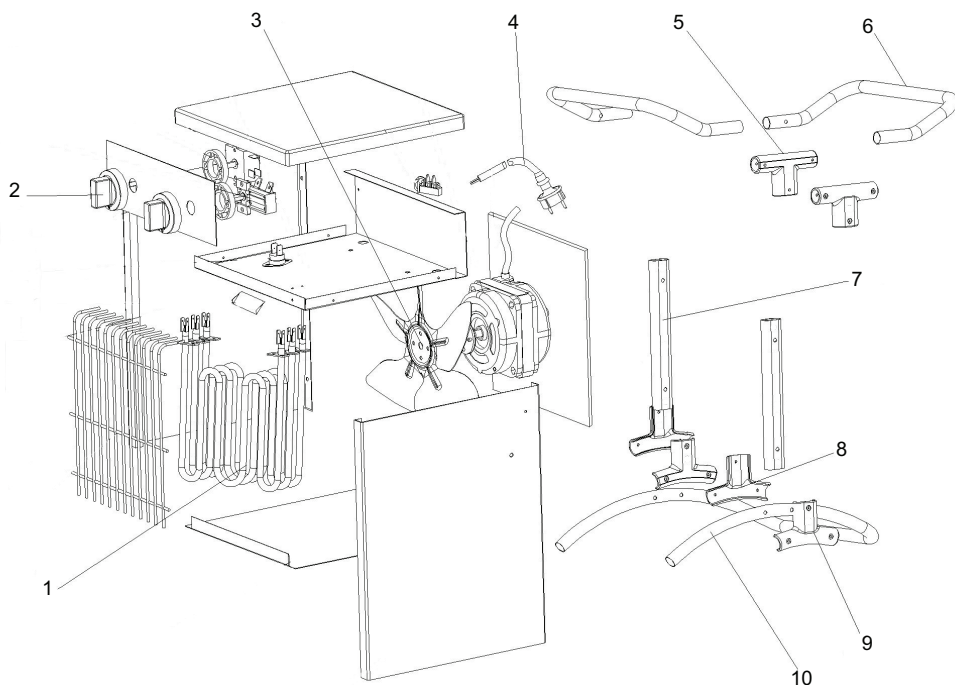
LASSEN SIE DAS HEIZGERÄT NIEMALS UNBEAUF SICHTIGT, WENN ES AN DAS STROMNETZ ANGESCHLOSSEN IST ODER SICH IN BETRIEB BEFINDET

Fehlerbehebung

Problem	Mögliche Ursache	Lösung
Der Lüfter läuft weiter, wenn sich die Heizung ausschaltet.	1. Der Lüfter läuft ständig, während das Heizgerät angestellt ist.	1. Das Heizgerät funktioniert einwandfrei.
Bei einem Umschalten bleibt die Lüftergeschwindigkeit unverändert.	1. Die Lüftergeschwindigkeit bleibt unverändert. Das Umschalten verändert nur die Heizleistung.	1. Das Heizgerät funktioniert einwandfrei.
Das Heizelement glüht nicht.	1. Das Heizelement besteht aus Edelstahl. Es glüht nicht, um Wärme zu erzeugen.	1. Das Heizgerät funktioniert einwandfrei.
Es ist keine Wärme und kein Luftstrom zu spüren.	1. Das Heizgerät hat keinen Strom. 2. Gewünschte Raumtemperatur ist erreicht. 3. Das Heizgerät wärmt nicht den Bereich direkt vor dem Gerät, sondern die Wärme wird im gesamten Raum verteilt.	1. Überprüfen Sie den Stromanschluss/schließen Sie das Heizgerät an die Stromversorgung an. 2. Der Thermostat schaltet die Heizung ab, sobald die gewünschte Raumtemperatur erreicht wurde. Das Heizgerät funktioniert einwandfrei. 3. Das Heizgerät funktioniert einwandfrei.

**LASSEN SIE DAS HEIZGERÄT NIEMALS UNBEAUF SICHTIGT,
WENN ES AN DAS STROMNETZ ANGESCHLOSSEN IST ODER
SICH IN BETRIEB BEFINDET**

Explosionsdarstellung



Teilleiste

#	ST-02-230-E / ST-02-240-E / ST-03-230-E / ST-03-240-E / ST-033-230-E / ST-033-240-E / ST-05-400-E / ST-09-400-E
1	Heizelement
2	Einstellknopf
3	Lüfterflügel
4	Stromkabel (nicht im Lieferumfang von ST-09-400-E enthalten)
5	Oberer Griffhalter
6	Oberer Griff
7	Seitenstütze
8	Unterer innerer Halter
9	Unterer äußerer Halter
10	Unteres Gestell

LASSEN SIE DAS HEIZGERÄT NIEMALS UNBEAUF SICHTIGT, WENN ES AN DAS STROMNETZ ANGESCHLOSSEN IST ODER SICH IN BETRIEB BEFINDET

Erforderliche Angaben zu elektrischen Einzelraumheizgeräten

Modellkennung(en): ST-02-230-E					
Angabe	Symbol	Wert	Einheit	Angabe	Einheit
Wärmeleistung				Nur bei elektrischen Speicher-Einzelraumheizgeräten: Art der Regelung der Wärmezufuhr (bitte eine Möglichkeit auswählen)	
Nennwärmeleistung	P_{nom}	2,0	kW	manuelle Regelung der Wärmezufuhr mit integriertem Thermostat	Nein
Mindestwärmeleistung (Richtwert)	P_{min}	0,65	kW	manuelle Regelung der Wärmezufuhr mit Rückmeldung der Raum- und/oder Außentemperatur	Nein
Maximale kontinuierliche Wärmeleistung	$P_{max.c}$	2,0	kW	elektronische Regelung der Wärmezufuhr mit Rückmeldung der Raum- und/oder Außentemperatur	Nein
				Wärmeabgabe mit Gebläseunterstützung	Nein
Hilfsstromverbrauch				Art der Wärmeleistung/Raumtemperaturkontrolle (bitte eine Möglichkeit auswählen)	
Bei Nennwärmeleistung	e_{lmax}	–	kW	einstufige Wärmeleistung, keine Raumtemperaturkontrolle	Nein
Bei Mindestwärmeleistung	e_{lmin}	–	kW	zwei oder mehr manuell einstellbare Stufen, keine Raumtemperaturkontrolle	Nein
Im Bereitschaftszustand	e_{lsb}	–	kW	Raumtemperaturkontrolle mit mechanischem Thermostat	Ja
				mit elektronischer Raumtemperaturkontrolle	Nein
				Elektronische Raumtemperaturkontrolle und Tageszeitregelung	Nein
				Elektronische Raumtemperaturkontrolle und Wochentagsregelung	Nein
				Sonstige Regelungsoptionen (Mehrfachnennungen möglich)	
				Raumtemperaturkontrolle mit Präsenzerkennung	Nein
				Raumtemperaturkontrolle mit Erkennung offener Fenster	Nein
				mit Fernbedienungsoption	Nein
				mit adaptiver Regelung des Heizbeginns	Nein
				mit Betriebszeitbegrenzung	Nein
				mit Schwarzkugelsensor	Nein
Kontaktinformationen	Name und Anschrift des Herstellers oder seines Bevollmächtigten Obelis S.A Bd. General Wahis, 53 1030 Brussels, Belgium				

LASSEN SIE DAS HEIZGERÄT NIEMALS UNBEAUF SICHTIGT, WENN ES AN DAS STROMNETZ ANGESCHLOSSEN IST ODER SICH IN BETRIEB BEFINDET

Erforderliche Angaben zu elektrischen Einzelraumheizgeräten

Modellkennung(en): ST-02-240-E					
Angabe	Symbol	Wert	Einheit	Angabe	Einheit
Wärmeleistung				Nur bei elektrischen Speicher-Einzelraumheizgeräten: Art der Regelung der Wärmezufuhr (bitte eine Möglichkeit auswählen)	
Nennwärmeleistung	P_{nom}	2,0	kW	manuelle Regelung der Wärmezufuhr mit integriertem Thermostat	Nein
Mindestwärmeleistung (Richtwert)	P_{min}	0,65	kW	manuelle Regelung der Wärmezufuhr mit Rückmeldung der Raum- und/oder Außentemperatur	Nein
Maximale kontinuierliche Wärmeleistung	$P_{max,c}$	2,0	kW	elektronische Regelung der Wärmezufuhr mit Rückmeldung der Raum- und/oder Außentemperatur	Nein
				Wärmeabgabe mit Gebläseunterstützung	Nein
Hilfsstromverbrauch				Art der Wärmeleistung/Raumtemperaturkontrolle (bitte eine Möglichkeit auswählen)	
Bei Nennwärmeleistung	el_{max}	–	kW	einstufige Wärmeleistung, keine Raumtemperaturkontrolle	Nein
Bei Mindestwärmeleistung	el_{min}	–	kW	zwei oder mehr manuell einstellbare Stufen, keine Raumtemperaturkontrolle	Nein
Im Bereitschaftszustand	el_{sb}	–	kW	Raumtemperaturkontrolle mit mechanischem Thermostat	Ja
				mit elektronischer Raumtemperaturkontrolle	Nein
				Elektronische Raumtemperaturkontrolle und Tageszeitregelung	Nein
				Elektronische Raumtemperaturkontrolle und Wochentagsregelung	Nein
				Sonstige Regelungsoptionen (Mehrfachnennungen möglich)	
				Raumtemperaturkontrolle mit Präsenzerkennung	Nein
				Raumtemperaturkontrolle mit Erkennung offener Fenster	Nein
				mit Fernbedienungsoption	Nein
				mit adaptiver Regelung des Heizbeginns	Nein
				mit Betriebszeitbegrenzung	Nein
				mit Schwarzkugelsensor	Nein
Kontaktinformationen	Name und Anschrift des Herstellers oder seines Bevollmächtigten Obelis S.A Bd. General Wahis, 53 1030 Brussels, Belgium				

LASSEN SIE DAS HEIZGERÄT NIEMALS UNBEAUF SICHTIGT, WENN ES AN DAS STROMNETZ ANGESCHLOSSEN IST ODER SICH IN BETRIEB BEFINDET

Erforderliche Angaben zu elektrischen Einzelraumheizgeräten

Modellkennung(en): ST-03-230-E					
Angabe	Symbol	Wert	Einheit	Angabe	Einheit
Wärmeleistung				Nur bei elektrischen Speicher-Einzelraumheizgeräten: Art der Regelung der Wärmezufuhr (bitte eine Möglichkeit auswählen)	
Nennwärmeleistung	P_{nom}	3,0	kW	manuelle Regelung der Wärmezufuhr mit integriertem Thermostat	Nein
Mindestwärmeleistung (Richtwert)	P_{min}	1,5	kW	manuelle Regelung der Wärmezufuhr mit Rückmeldung der Raum- und/oder Außentemperatur	Nein
Maximale kontinuierliche Wärmeleistung	$P_{max,c}$	3,0	kW	elektronische Regelung der Wärmezufuhr mit Rückmeldung der Raum- und/oder Außentemperatur	Nein
				Wärmeabgabe mit Gebläseunterstützung	Nein
Hilfsstromverbrauch				Art der Wärmeleistung/Raumtemperaturkontrolle (bitte eine Möglichkeit auswählen)	
Bei Nennwärmeleistung	eI_{max}	–	kW	einstufige Wärmeleistung, keine Raumtemperaturkontrolle	Nein
Bei Mindestwärmeleistung	eI_{min}	–	kW	zwei oder mehr manuell einstellbare Stufen, keine Raumtemperaturkontrolle	Nein
Im Bereitschaftszustand	eI_{SB}	–	kW	Raumtemperaturkontrolle mit mechanischem Thermostat	Ja
				mit elektronischer Raumtemperaturkontrolle	Nein
				Elektronische Raumtemperaturkontrolle und Tageszeitregelung	Nein
				Elektronische Raumtemperaturkontrolle und Wochentagsregelung	Nein
				Sonstige Regelungsoptionen (Mehrfachnennungen möglich)	
				Raumtemperaturkontrolle mit Präsenzerkennung	Nein
				Raumtemperaturkontrolle mit Erkennung offener Fenster	Nein
				mit Fernbedienungsoption	Nein
				mit adaptiver Regelung des Heizbeginns	Nein
				mit Betriebszeitbegrenzung	Nein
				mit Schwarzkugelsensor	Nein
Kontaktinformationen	Name und Anschrift des Herstellers oder seines Bevollmächtigten Obelis S.A Bd. General Wahis, 53 1030 Brussels, Belgium				

LASSEN SIE DAS HEIZGERÄT NIEMALS UNBEAUF SICHTIGT, WENN ES AN DAS STROMNETZ ANGESCHLOSSEN IST ODER SICH IN BETRIEB BEFINDET

Erforderliche Angaben zu elektrischen Einzelraumheizgeräten

Modellkennung(en): ST-03-240-E					
Angabe	Symbol	Wert	Einheit	Angabe	Einheit
Wärmeleistung				Nur bei elektrischen Speicher-Einzelraumheizgeräten: Art der Regelung der Wärmezufuhr (bitte eine Möglichkeit auswählen)	
Nennwärmeleistung	P_{nom}	3,0	kW	manuelle Regelung der Wärmezufuhr mit integriertem Thermostat	Nein
Mindestwärmeleistung (Richtwert)	P_{min}	1,5	kW	manuelle Regelung der Wärmezufuhr mit Rückmeldung der Raum- und/oder Außentemperatur	Nein
Maximale kontinuierliche Wärmeleistung	$P_{max,c}$	3,0	kW	elektronische Regelung der Wärmezufuhr mit Rückmeldung der Raum- und/oder Außentemperatur	Nein
				Wärmeabgabe mit Gebläseunterstützung	Nein
Hilfsstromverbrauch				Art der Wärmeleistung/Raumtemperaturkontrolle (bitte eine Möglichkeit auswählen)	
Bei Nennwärmeleistung	eI_{max}	–	kW	einstufige Wärmeleistung, keine Raumtemperaturkontrolle	Nein
Bei Mindestwärmeleistung	eI_{min}	–	kW	zwei oder mehr manuell einstellbare Stufen, keine Raumtemperaturkontrolle	Nein
Im Bereitschaftszustand	eI_{SB}	–	kW	Raumtemperaturkontrolle mit mechanischem Thermostat	Ja
				mit elektronischer Raumtemperaturkontrolle	Nein
				Elektronische Raumtemperaturkontrolle und Tageszeitregelung	Nein
				Elektronische Raumtemperaturkontrolle und Wochentagsregelung	Nein
				Sonstige Regelungsoptionen (Mehrfachnennungen möglich)	
				Raumtemperaturkontrolle mit Präsenzerkennung	Nein
				Raumtemperaturkontrolle mit Erkennung offener Fenster	Nein
				mit Fernbedienungsoption	Nein
				mit adaptiver Regelung des Heizbeginns	Nein
				mit Betriebszeitbegrenzung	Nein
				mit Schwarzkugelsensor	Nein
Kontaktinformationen	Name und Anschrift des Herstellers oder seines Bevollmächtigten Obelis S.A Bd. General Wahis, 53 1030 Brussels, Belgium				

LASSEN SIE DAS HEIZGERÄT NIEMALS UNBEAUF SICHTIGT, WENN ES AN DAS STROMNETZ ANGESCHLOSSEN IST ODER SICH IN BETRIEB BEFINDET

Erforderliche Angaben zu elektrischen Einzelraumheizgeräten

Modellkennung(en): ST-033-230-E					
Angabe	Symbol	Wert	Einheit	Angabe	Einheit
Wärmeleistung				Nur bei elektrischen Speicher-Einzelraumheizgeräten: Art der Regelung der Wärmezufuhr (bitte eine Möglichkeit auswählen)	
Nennwärmeleistung	P_{nom}	3,3	kW	manuelle Regelung der Wärmezufuhr mit integriertem Thermostat	Nein
Mindestwärmeleistung (Richtwert)	P_{min}	1,65	kW	manuelle Regelung der Wärmezufuhr mit Rückmeldung der Raum- und/oder Außentemperatur	Nein
Maximale kontinuierliche Wärmeleistung	$P_{max.c}$	3,3	kW	elektronische Regelung der Wärmezufuhr mit Rückmeldung der Raum- und/oder Außentemperatur	Nein
				Wärmeabgabe mit Gebläseunterstützung	Nein
Hilfsstromverbrauch				Art der Wärmeleistung/Raumtemperaturkontrolle (bitte eine Möglichkeit auswählen)	
Bei Nennwärmeleistung	el_{max}	–	kW	einstufige Wärmeleistung, keine Raumtemperaturkontrolle	Nein
Bei Mindestwärmeleistung	el_{min}	–	kW	zwei oder mehr manuell einstellbare Stufen, keine Raumtemperaturkontrolle	Nein
Im Bereitschaftszustand	el_{SB}	–	kW	Raumtemperaturkontrolle mit mechanischem Thermostat	Ja
				mit elektronischer Raumtemperaturkontrolle	Nein
				Elektronische Raumtemperaturkontrolle und Tageszeitregelung	Nein
				Elektronische Raumtemperaturkontrolle und Wochentagsregelung	Nein
				Sonstige Regelungsoptionen (Mehrfachnennungen möglich)	
				Raumtemperaturkontrolle mit Präsenzerkennung	Nein
				Raumtemperaturkontrolle mit Erkennung offener Fenster	Nein
				mit Fernbedienungsoption	Nein
				mit adaptiver Regelung des Heizbeginns	Nein
				mit Betriebszeitbegrenzung	Nein
				mit Schwarzkugelsensor	Nein
Kontaktinformationen	Name und Anschrift des Herstellers oder seines Bevollmächtigten Obelis S.A Bd. General Wahis, 53 1030 Brussels, Belgium				

LASSEN SIE DAS HEIZGERÄT NIEMALS UNBEAUF SICHTIGT, WENN ES AN DAS STROMNETZ ANGESCHLOSSEN IST ODER SICH IN BETRIEB BEFINDET

Erforderliche Angaben zu elektrischen Einzelraumheizgeräten

Modellkennung(en): ST-033-240-E					
Angabe	Symbol	Wert	Einheit	Angabe	Einheit
Wärmeleistung				Nur bei elektrischen Speicher-Einzelraumheizgeräten: Art der Regelung der Wärmezufuhr (bitte eine Möglichkeit auswählen)	
Nennwärmeleistung	P_{nom}	3,3	kW	manuelle Regelung der Wärmezufuhr mit integriertem Thermostat	Nein
Mindestwärmeleistung (Richtwert)	P_{min}	1,65	kW	manuelle Regelung der Wärmezufuhr mit Rückmeldung der Raum- und/oder Außentemperatur	Nein
Maximale kontinuierliche Wärmeleistung	$P_{max,c}$	3,3	kW	elektronische Regelung der Wärmezufuhr mit Rückmeldung der Raum- und/oder Außentemperatur	Nein
				Wärmeabgabe mit Gebläseunterstützung	Nein
Hilfsstromverbrauch				Art der Wärmeleistung/Raumtemperaturkontrolle (bitte eine Möglichkeit auswählen)	
Bei Nennwärmeleistung	el_{max}	–	kW	einstufige Wärmeleistung, keine Raumtemperaturkontrolle	Nein
Bei Mindestwärmeleistung	el_{min}	–	kW	zwei oder mehr manuell einstellbare Stufen, keine Raumtemperaturkontrolle	Nein
Im Bereitschaftszustand	el_{sb}	–	kW	Raumtemperaturkontrolle mit mechanischem Thermostat	Ja
				mit elektronischer Raumtemperaturkontrolle	Nein
				Elektronische Raumtemperaturkontrolle und Tageszeitregelung	Nein
				Elektronische Raumtemperaturkontrolle und Wochentagsregelung	Nein
				Sonstige Regelungsoptionen (Mehrfachnennungen möglich)	
				Raumtemperaturkontrolle mit Präsenzerkennung	Nein
				Raumtemperaturkontrolle mit Erkennung offener Fenster	Nein
				mit Fernbedienungsoption	Nein
				mit adaptiver Regelung des Heizbeginns	Nein
				mit Betriebszeitbegrenzung	Nein
				mit Schwarzkugelsensor	Nein
Kontaktinformationen	Name und Anschrift des Herstellers oder seines Bevollmächtigten Obelis S.A Bd. General Wahis, 53 1030 Brussels, Belgium				

LASSEN SIE DAS HEIZGERÄT NIEMALS UNBEAUF SICHTIGT, WENN ES AN DAS STROMNETZ ANGESCHLOSSEN IST ODER SICH IN BETRIEB BEFINDET

Erforderliche Angaben zu elektrischen Einzelraumheizgeräten

Modellkennung(en): ST-05-400-E					
Angabe	Symbol	Wert	Einheit	Angabe	Einheit
Wärmeleistung				Nur bei elektrischen Speicher-Einzelraumheizgeräten: Art der Regelung der Wärmezufuhr (bitte eine Möglichkeit auswählen)	
Nennwärmeleistung	P_{nom}	5,0	kW	manuelle Regelung der Wärmezufuhr mit integriertem Thermostat	Nein
Mindestwärmeleistung (Richtwert)	P_{min}	2,5	kW	manuelle Regelung der Wärmezufuhr mit Rückmeldung der Raum- und/oder Außentemperatur	Nein
Maximale kontinuierliche Wärmeleistung	$P_{max,c}$	5,0	kW	elektronische Regelung der Wärmezufuhr mit Rückmeldung der Raum- und/oder Außentemperatur	Nein
				Wärmeabgabe mit Gebläueunterstützung	Nein
Hilfsstromverbrauch				Art der Wärmeleistung/Raumtemperaturkontrolle (bitte eine Möglichkeit auswählen)	
Bei Nennwärmeleistung	e_{lmax}	–	kW	einstufige Wärmeleistung, keine Raumtemperaturkontrolle	Nein
Bei Mindestwärmeleistung	e_{lmin}	–	kW	zwei oder mehr manuell einstellbare Stufen, keine Raumtemperaturkontrolle	Nein
Im Bereitschaftszustand	e_{lSB}	–	kW	Raumtemperaturkontrolle mit mechanischem Thermostat	Ja
				mit elektronischer Raumtemperaturkontrolle	Nein
				Elektronische Raumtemperaturkontrolle und Tageszeitregelung	Nein
				Elektronische Raumtemperaturkontrolle und Wochentagsregelung	Nein
				Sonstige Regelungsoptionen (Mehrfachnennungen möglich)	
				Raumtemperaturkontrolle mit Präsenzerkennung	Nein
				Raumtemperaturkontrolle mit Erkennung offener Fenster	Nein
				mit Fernbedienungsoption	Nein
				mit adaptiver Regelung des Heizbeginns	Nein
				mit Betriebszeitbegrenzung	Nein
				mit Schwarzkugelsensor	Nein
Kontaktinformationen	Name und Anschrift des Herstellers oder seines Bevollmächtigten Obelis S.A Bd. General Wahis, 53 1030 Brussels, Belgium				

LASSEN SIE DAS HEIZGERÄT NIEMALS UNBEAUF SICHTIGT, WENN ES AN DAS STROMNETZ ANGESCHLOSSEN IST ODER SICH IN BETRIEB BEFINDET

Erforderliche Angaben zu elektrischen Einzelraumheizgeräten

Modellkennung(en): ST-09-400-E					
Angabe	Symbol	Wert	Einheit	Angabe	Einheit
Wärmeleistung				Nur bei elektrischen Speicher-Einzelraumheizgeräten: Art der Regelung der Wärmezufuhr (bitte eine Möglichkeit auswählen)	
Nennwärmeleistung	P_{nom}	9,0	kW	manuelle Regelung der Wärmezufuhr mit integriertem Thermostat	Nein
Mindestwärmeleistung (Richtwert)	P_{min}	4,5	kW	manuelle Regelung der Wärmezufuhr mit Rückmeldung der Raum- und/oder Außentemperatur	Nein
Maximale kontinuierliche Wärmeleistung	$P_{max.c}$	9,0	kW	elektronische Regelung der Wärmezufuhr mit Rückmeldung der Raum- und/oder Außentemperatur	Nein
				Wärmeabgabe mit Gebläseunterstützung	Nein
Hilfsstromverbrauch				Art der Wärmeleistung/Raumtemperaturkontrolle (bitte eine Möglichkeit auswählen)	
Bei Nennwärmeleistung	el_{max}	–	kW	einstufige Wärmeleistung, keine Raumtemperaturkontrolle	Nein
Bei Mindestwärmeleistung	el_{min}	–	kW	zwei oder mehr manuell einstellbare Stufen, keine Raumtemperaturkontrolle	Nein
Im Bereitschaftszustand	el_{SB}	–	kW	Raumtemperaturkontrolle mit mechanischem Thermostat	Ja
				mit elektronischer Raumtemperaturkontrolle	Nein
				Elektronische Raumtemperaturkontrolle und Tageszeitregelung	Nein
				Elektronische Raumtemperaturkontrolle und Wochentagsregelung	Nein
				Sonstige Regelungsoptionen (Mehrfachnennungen möglich)	
				Raumtemperaturkontrolle mit Präsenzerkennung	Nein
				Raumtemperaturkontrolle mit Erkennung offener Fenster	Nein
				mit Fernbedienungsoption	Nein
				mit adaptiver Regelung des Heizbeginns	Nein
				mit Betriebszeitbegrenzung	Nein
				mit Schwarzkugelsensor	Nein
Kontaktinformationen	Name und Anschrift des Herstellers oder seines Bevollmächtigten Obelis S.A Bd. General Wahis, 53 1030 Brussels, Belgium				

LASSEN SIE DAS HEIZGERÄT NIEMALS UNBEAUFICHTIGT, WENN ES AN DAS STROMNETZ ANGESCHLOSSEN IST ODER SICH IN BETRIEB BEFINDET

STANLEY[®] SERVICE

Belgique et Luxembourg Belgie en Luxemburg	E. Walschaertstraat 14 2800 Mechelen Belgium	www.stanleyworks.be Enduser.be@SBdinc.com BE-NL = +32 15 47 37 65 BE-FR = +32 15 47 37 64 BE-Fax: +32 15 47 37 100	United Kingdom	210 Bath Road; Slough, Berks SL1 3YD	www.stanleytools.co.uk Tel: +44 (0)1753 511234 Fax: +44 (0)1753 512665
Danmark	Roskildevej 22 2620 Albertslund	www.stanleyworks.dk kundservice.dk@sbdinc.com Fax: 70224910	Hungary	Rotel Kft. 1163 Budapest, Thököly út 17.	www.stanleyworks.hu services@rotelkft.hu Tel +36 1 404-0014 Fax +36 1 403-2260
Deutschland	Richard Klingner Str. 11 65510 Idstein	www.stanleyworks.de info@sbdinc.de Tel: 06126-21-1 Fax: 06126-21-2770	Czech Republic	BAND SERVIS CZ s.r.o. K Pasákám 4440 760 01 Zlín, Czech Republic	www.stanleyworks.cz http://www.bandservis.cz Tel.: +420 577 008 550 Fax.: +420 577 008 559
Ελλάδα	Ημεροσ Τόμος 2 - Χάρη Αδάμ Ανταπόμυρος -19300 - Αττική - Αττική	www.stanley.gr Greece.Service@sbdinc.com Tηλ: +30 210 8985208 Φαξ: +30 210 5597598	Slovakia	BAND SERVIS s.r.o. Paulínska 22 917 01 Trnava, Slovakia	www.bandservis.sk Tel.: +421 335 511 063 Fax.: +421 335 512 624
España	Parque de Negocios "Mas Blau" Edificio Muntadas, c/Bergadà, 1, Of. A6 08820 El Prat de Llobregat (Barcelona)	www.stanleyworks.es respuesta.postventa@sbdinc.com Tel: 934 797 400 Fax: 934 797 419	Poland	Erpatech ul. Bakaliowa 26 05-080 Mościska	www.stanleyworks.pl services@erpatech.pl Tel.: +48 22 468 87 35
France	5, allée des hêtres BP 30084, 69579 Limonest Cedex	www.stanleytoolsllage.fr scuff@sbdinc.com Tel: 04 72 20 39 77 Fax: 04 72 20 39 00	Slovenia	G-M&M d.o.o. Brvace 11 1290 Grosuplje Slovenija	www.g-m-m.si gmm@g-m-m.si T: +386 01 78 66 500 F: +386 01 78 63 023
Schweiz Suisse Svizzera	In der Luberzen 42 8902 Udorf	www.stanleyworks.ch verkauf@sbdinc.com Tel: 044 - 755 60 70 Fax: 044 - 730 70 67	Cyprus	IOANNOU J. 4A Ath. Diakou street 1046- Nicosia -Cyprus	ioannou.ioannis@cytanet.com.cy Tel: +357 22344302 Fax: +357 22340898
Ireland	210 Bath Road; Slough, Berks SL1 3YD UK	www.stanleytools.co.uk Tel: +44 (0)1753 511234 Fax: +44 (0)1753 512365	Bosnia-Herzegovina	G-M&M d.o.o. Brvace 11 1290 Grosuplje Slovenija	www.g-m-m.si gmm@g-m-m.si T: +386 01 78 66 500 F: +386 01 78 63 023
Italia	Energypark—Building 03 sud, Via Energy Park 6.20871 Vimercate (MB)	www.stanley.it Tel: 039-9590-200 Fax: 039-9590-313	Bulgaria	TASHEV-GALVING LTD 68 KLIMENT OHRIDSKI BLVD. 1756 Sofia, Bulgaria	www.tashev-galving.com T: +359 2 700 45 45 4 F: +359 (2) 439 21 12
Nederlands	Stanley Black & Decker Netherlands B.V. Postbus 83 6120 AD Born	www.stanleyworks.nl Enduser.NL@SBdinc.com Tel: +31 164 28 30 63 NL Fax: +31 164 28 32 00	Croatia	G-M&M d.o.o. Brvace 11 1290 Grosuplje Slovenija	www.g-m-m.si gmm@g-m-m.si T: +386 01 78 66 500 F: +386 01 78 63 023
Norge	Postboks 4613, Nydalen 0405 Oslo	www.stanleyworks.no kundservice.no@sbdinc.com Fax: 45 25 08 00	Estonia	AS Tallmac Mustame tee 44, EE-10621 Tallinn	www.tallmac.ee/est F: +372 6562999 F: +372 6562855
Österreich	Oberlaaerstrasse 248 A-1230 Wien	www.stanleyworks.de service.austria@sbdinc.com Tel: 01 - 66116 - 0 Fax: 01 - 66116 - 14	Latvia	LK GOTTUS SIA Ulbrokas Str. LT - 1021 Riga	www.lkgottus.lv T: +371 6756949 F: +371 6755140
Portugal	Quinta da Fonte - Edificio Q55 D. Diniz Rua dos Malhães, 2 e 2A - Piso 2 Esquerdo 2170 - 071 Paço de Arcos	www.stanleyworks.pt resposta.postventa@sbdinc.com Tel: 214 66 75 00 Fax: 214 66 75 75	Lithuania	UAB ELREMTA OU Neries kr. 16E LT - 48402 Kaunas	info@elremta.lt T: +370-685-29035 F: +370-37-406540
Suomi	PL 47 00521 Helsinki	www.stanleyworks.fi customerservice.fi@sbdinc.com Puh: 010 400 4333	Malta	Energypark—Building 03 sud, Via Energy Park 6.20871 Vimercate (MB)	www.stanley.it Tel: 039-9590-200 Fax: 039-9590-313
Sverige	Box 94 431 22 Mölndal	www.stanleyworks.se kundservice.se@sbdinc.com Fax: 31 68 60 08	Romania	Stanley Black & Decker Phoenicia Business Center Strada Turturelelor, nr 11A, Etaj 6, Modul 15, Sector 3 Bucuresti	www.stanleyworks.ro T: +4021.320.61.04/05 F: +4037.225.36.84
			Serbia	G-M&M d.o.o. Brvace 11 1290 Grosuplje Slovenija	www.g-m-m.si gmm@g-m-m.si T: +386 01 78 66 500 F: +386 01 78 63 023

STANLEY®

Pinnacle Climate Technologies, Inc.
Sauk Rapids, MN 56379 USA

EC | REP

Obelis S.A.
Registered Address:
Bd. Général Wahis, 53
1030 Brussels, Belgium

© 2021 Stanley Black & Decker, Inc.

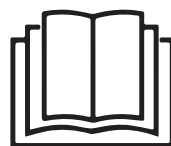
STANLEY®

ST-02-230-E / ST-02-240-E / ST-03-230-E /
ST-03-240-E / ST-033-230-E / ST-033-240-E /
ST-05-400-E / ST-09-400-E



Termoventilador elétrico

Este aparelho deve ser utilizado apenas em espaços bem isolados ou em utilizações ocasionais.



STEE-493

NUNCA DEIXAR O AQUECEDOR SEM VIGILÂNCIA QUANDO ESTIVER LIGADO À CORRENTE



LER ATENTAMENTE AS INSTRUÇÕES SEGUINTE ANTES DE UTILIZAR O APARELHO.

- Este aparelho pode ser utilizado por crianças a partir dos oito anos e pessoas com capacidades físicas, sensoriais e mentais reduzidas, ou com falta de experiência e conhecimentos, quando supervisionadas relativamente à sua utilização em segurança e se compreenderem os perigos envolvidos. As crianças não devem brincar com o aparelho. A limpeza e manutenção do aparelho não devem ser efetuadas por crianças sem supervisão.
- As crianças com menos de três anos devem manter-se afastadas do aparelho, exceto se permanentemente supervisionadas. As crianças entre os três e os oito anos devem apenas ligar/desligar o aparelho, se este tiver sido colocado ou instalado na posição normal de funcionamento e se forem supervisionadas ou instruídas relativamente à sua utilização em segurança e se compreenderem os riscos envolvidos. As crianças entre os três e os oito anos não devem ligar a ficha de alimentação elétrica do aparelho ou regular, limpar ou executar a sua manutenção.
- **AVISO:** Algumas peças deste produto podem ficar muito quentes e provocar queimaduras. Prestar especial atenção na presença de crianças e pessoas vulneráveis.

NUNCA DEIXAR O AQUECEDOR SEM VIGILÂNCIA QUANDO ESTIVER LIGADO À CORRENTE

- Quando danificado, o cabo de alimentação deve ser substituído pelo fabricante ou um técnico de manutenção autorizado para evitar um perigo.
- O aquecedor não deve ser localizado imediatamente debaixo de tomadas elétricas.
- Não utilizar este aquecedor nas imediações de banheiras, chuveiros ou piscinas.
- AVISO: para evitar o perigo associado à reativação inesperada do termóstato, este aparelho não deve ser alimentado através de dispositivos de ligação externos, tal como temporizadores, ou ligado a um circuito que seja regularmente ligado e desligado pela rede elétrica.
- Não utilizar o aparelho para outros fins. Apenas para utilização doméstica em espaços interiores.
- Colocar o aparelho em superfícies planas, estáveis e resistentes ao calor. A operação do produto noutros locais pode conduzir a situações de perigo.
- Pode ocorrer a libertação de odores durante os minutos iniciais da primeira utilização. Esta situação é normal e desaparece rapidamente.
- Não reparar, desmontar ou modificar o aparelho. Não existem peças no interior que requeiram manutenção.
- AVISO - ao utilizar uma extensão elétrica, não ultrapassar a potência máxima nominal da mesma.

NUNCA DEIXAR O AQUECEDOR SEM VIGILÂNCIA QUANDO ESTIVER LIGADO À CORRENTE

PORTUGUÊS (PT)1-21



Ler o manual de instruções: Ler o manual de instruções, sempre que surgir este símbolo.

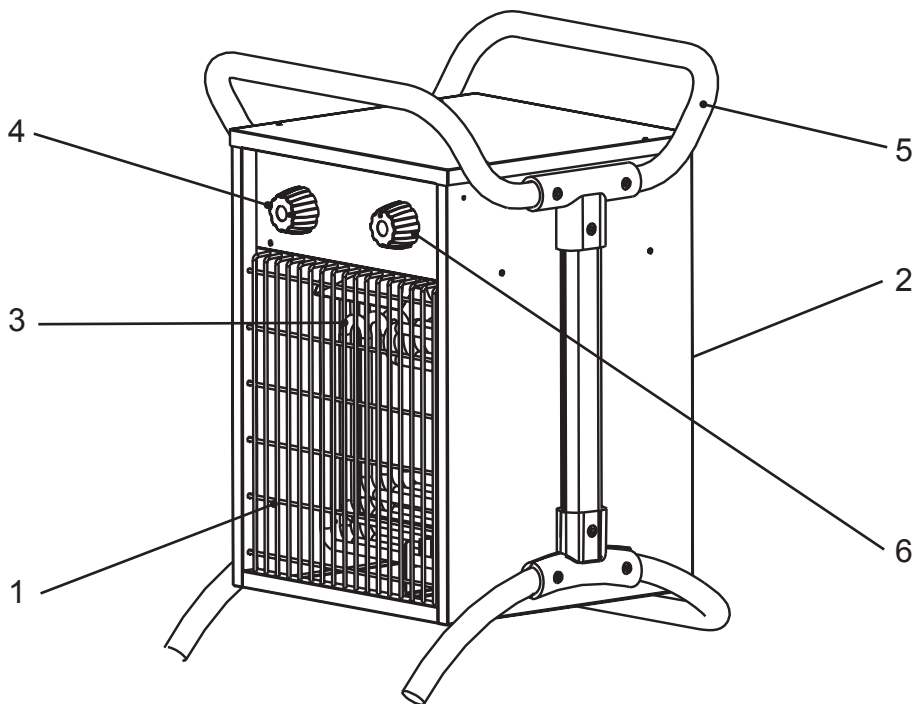
Não utilizar o aparelho para outros fins. Apenas para utilização doméstica em espaços interiores.



ATENÇÃO: PARA EVITAR SOBREAQUECIMENTO, NÃO COBRIR O APARELHO.

NUNCA DEIXAR O AQUECEDOR SEM VIGILÂNCIA QUANDO ESTIVER LIGADO À CORRENTE

**ST-02-230-E / ST-02-240-E / ST-03-230-E / ST-033-230-E /
ST-033-240-E / ST-05-400-E / ST-09-400-E**



PT

1. Resguardo dianteiro
2. Ventilador
3. Resistência de aquecimento
4. Seletor de funcionamento
5. Pega
6. Termóstato

NUNCA DEIXAR O AQUECEDOR SEM VIGILÂNCIA QUANDO ESTIVER LIGADO À CORRENTE



ESPECIFICAÇÕES

Especificações sujeitas a alteração sem aviso prévio

	ST-02-230-E ST-02-240-E	ST-03-230-E ST-03-240-E	ST-033-230-E ST-033-240-E	ST-05-400-E	ST-09-400-E
POTÊNCIA DE ALIMENTAÇÃO NOMINAL (kW)	2,0	3,0	3,3	5,0	9,0
POTÊNCIA DE ALIMENTAÇÃO NOMINAL (BTU)	6820	10.250	11.260	17.060	30.710
CAUDAL DE AR (M3/H)	260	514	514	774	1198
VOLUME DE AQUECIMENTO (m2)	20	30	30	48	80
TENSÃO/FREQUÊNCIA NOMINAL (Volt / Hz) (ST-230-E)	230~ 50	230~ 50	230~ 50	400~ 50	400~ 50
TENSÃO/FREQUÊNCIA NOMINAL (Volt / Hz) (ST-240-E)	220-240~ 50	220-240~ 50	220-240~ 50	—	—
ETAPAS DE AQUECIMENTO	3	2	2	2	2
PESO (kg)	4,8	6,7	6,7	7,4	11
CLASSE DO APARELHO	1	1	1	1	1
CLASSE DE PROTEÇÃO (IP)	IPX4	IPX4	IPX4	IPX4	IPX4

FUNÇÕES/DEFINIÇÕES

Unidade desligada					
Ventilador em funcionamento – Sem aquecimento					
Ventilador em funcionamento – Aquecimento com 1/4 da potência					
Ventilador em funcionamento – Aquecimento com 1/2 da potência					
Ventilador em funcionamento – Aquecimento à potência máxima					

NOTA: Nos modelos ST-05-400-E / ST-09-400-E

O ventilador continuará a funcionar continuamente quando o aquecimento está ligado.

NOTA: Nos modelos ST-02-230-E / ST-02-240-E / ST-03-230-E /

ST-03-240-E / ST-033-230-E / ST-033-240-E

O ventilador continuará a funcionar continuamente quando o termóstato atingir a temperatura desejada e desliga o aquecimento..

NUNCA DEIXAR O AQUECEDOR SEM VIGILÂNCIA QUANDO ESTIVER LIGADO À CORRENTE

Informações sobre segurança

IMPORTANTE: ler e compreender todas as informações sobre segurança e as instruções neste manual antes de operar o aquecedor.

⚠ PERIGO RISCO DE EXPLOSÃO! Não utilizar este aquecedor em locais com gases nocivos, explosivos ou inflamáveis ou fumos ou substâncias perigosas.

⚠ AVISO RISCO DE INCÊNDIO! Não utilizar este aquecedor nas proximidades de materiais combustíveis.

⚠ AVISO PERIGO DE CHOQUE ELÉTRICO! Não utilizar este aquecedor nas imediações de banheiras, chuveiros ou piscinas.

⚠ AVISO PERIGO DE QUEIMADURAS! Não tocar na parte dianteira do aparelho em funcionamento. Este aparelho aquece quando estiver em funcionamento.

⚠ AVISO Risco de lesões corporais! Não mover o aquecedor quando estiver em funcionamento.

⚠ CUIDADO Para evitar o perigo associado à reativação inesperada do termóstato, este aparelho não deve ser alimentado através de dispositivos de ligação externos, tal como temporizadores, ou ligado a um circuito que seja regularmente ligado e desligado pela rede elétrica.

NUNCA DEIXAR O AQUECEDOR SEM VIGILÂNCIA QUANDO ESTIVER LIGADO À CORRENTE

As crianças devem ser supervisionadas para que não brinquem com o aparelho.

Utilizar SEMPRE corrente elétrica com a tensão e frequência indicadas na chapa de características do aquecedor.

Utilizar SEMPRE uma extensão adequada para o aparelho.

Verificar SEMPRE se os cabos elétricos estão protegidos contra curto-circuito e sobrecargas.

Manter SEMPRE o cabo de alimentação afastado do fluxo de ar quente.

Desligar SEMPRE o aquecedor da alimentação quando não estiver a ser utilizado.

NUNCA colocar o aquecedor em superfícies pequenas, irregulares ou instáveis que possam provocar a sua queda.

NUNCA ligar outros aparelhos à mesma tomada elétrica do termoventilador.

NUNCA utilizar o aquecedor com as proteções de acesso removidas.

NUNCA bloquear a saída de ar quente quando o aquecedor estiver em funcionamento.

NUNCA cobrir ou obstruir o aquecedor.

NUNCA instalar o aquecedor em condutas.

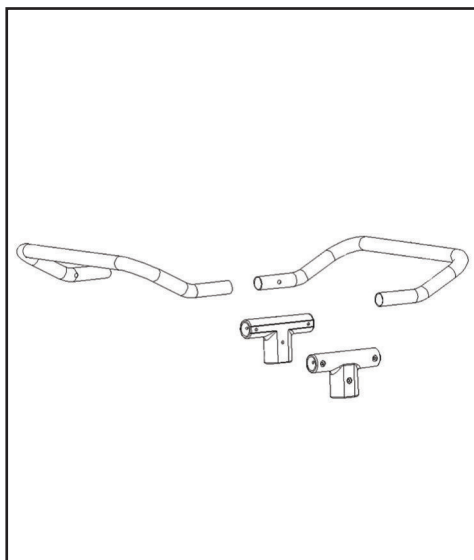
NUNCA puxar ou transportar o aquecedor pelo cabo de alimentação.

NUNCA utilizar o aquecedor com dispositivos de controlo da alimentação externos, como temporizadores.

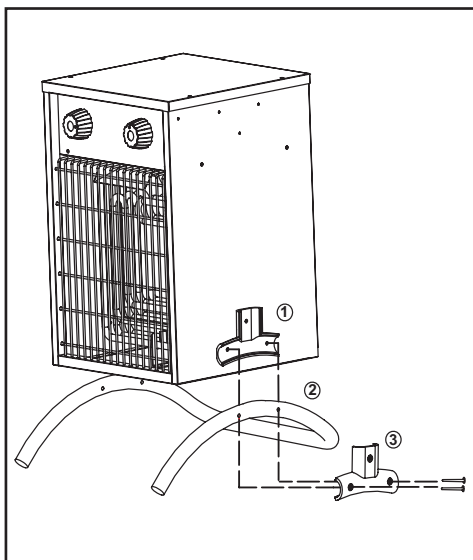
Não utilizar o aquecedor, se estiver danificado. A manutenção do aquecedor deve ser efetuada por uma pessoa qualificada ou um técnico de assistência.

NUNCA DEIXAR O AQUECEDOR SEM VIGILÂNCIA QUANDO ESTIVER LIGADO À CORRENTE

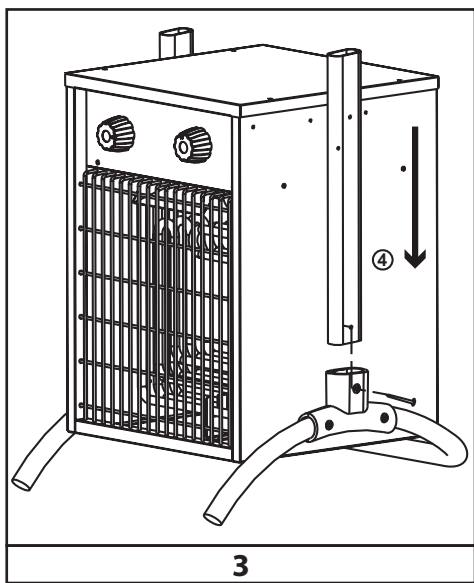
Montagem



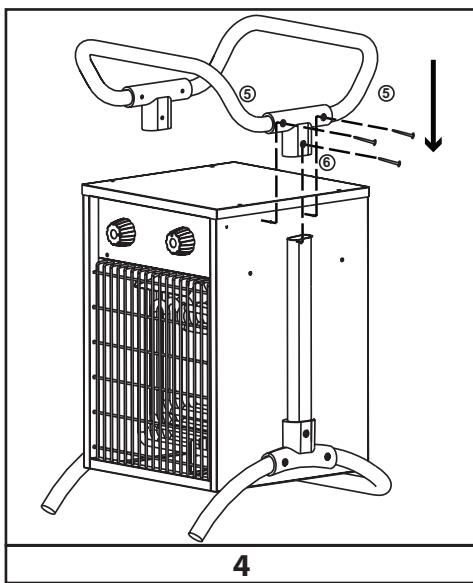
1



2



3



4

NUNCA DEIXAR O AQUECEDOR SEM VIGILÂNCIA QUANDO ESTIVER LIGADO À CORRENTE

Montagem (ver a pág. 6)

1. MONTAGEM DO SUPORTE SUPERIOR DA PEGA (Fig. 1)

- i. Deslocar os suportes superiores da pega sobre a pega, de modo a que os orifícios fiquem alinhados.
- ii. Deslocar a pega traseira dentro dos suportes superiores da pega, de modo a que os orifícios fiquem alinhados.

2. MONTAGEM DA ESTRUTURA DE FIXAÇÃO DO AQUECEDOR (Fig. 2)

- i. Alinhar o suporte inferior interno com os orifícios no aquecedor.
- ii. Alinhar os orifícios na estrutura de fixação do aquecedor com o suporte inferior interior.
- iii. Alinhar os orifícios do suporte inferior exterior e fixar com 2 parafusos inferiores.

3. MONTAGEM DOS SUPORTES LATERAIS (Fig. 3)

- i. Deslocar o suporte lateral no suporte inferior, de modo a que os orifícios fiquem alinhados.
- ii. Fixar com o parafuso superior.

4. MONTAGEM DO SUPORTE SUPERIOR DA PEGA (Fig. 4)

- i. Deslocar o suporte lateral no suporte superior, de modo a que os orifícios fiquem alinhados.
- ii. Fixar os suportes superiores ao aquecedor com 3 parafusos de cada lado.

Funcionamento

1. Posicionar o aquecedor na posição vertical, sobre uma superfície firme e nivelada e a uma distância segura de ambientes húmidos e objetos inflamáveis.
2. Ligar o aquecedor a uma fonte de alimentação adequada.
3. Regular o termóstato para o aquecimento máximo.
4. O aquecedor liga quando o seletor de funcionamento estiver numa das posições de aquecimento.
5. Assim que o espaço atingir a temperatura desejada, rodar o controlo do termóstato até a resistência de aquecimento desligar.

Controlo de segurança automático de sobreaquecimento

- Este aquecedor está equipado com um termóstato interno de segurança e com um circuito de proteção contra sobreaquecimento. Quando for atingida uma possível temperatura de sobreaquecimento, o sistema desliga automaticamente o aquecedor

Instruções do termóstato

- Começar por regular o termóstato para “+” e deixar o aquecedor funcionar à potência máxima. Quando a temperatura do espaço atingir o valor desejado, rodar o termóstato para a esquerda até desligar.
- O termóstato liga e desliga automaticamente para controlar a temperatura do espaço de acordo com o valor predefinido e para manter a temperatura do espaço.
- Ao utilizar o aquecedor pela primeira vez, é normal uma ligeira emissão de fumo. Esta situação é normal e para após alguns breves instantes. A resistência de aquecimento é de aço e foi revestida com uma camada de óleo lubrificante de proteção durante a produção. O fumo é provocado pelo aquecimento do óleo lubrificante remanescente.

Limpeza e manutenção

- Antes de limpar o aparelho, desligá-lo da tomada e deixá-lo arrefecer.
- O invólucro suja-se facilmente. Limpá-lo frequentemente com uma esponja suave. Para as peças muito sujas, limpar com uma esponja embebida em água a menos de 50 °C e detergente neutro; secar depois o invólucro do aquecedor com um pano limpo. Não deixar entrar água no aparelho.
- Para proteger o invólucro, não aplicar água sobre o aquecedor e nunca utilizar solventes como gasolina, acetato de isoamilo, tolueno, etc. para o limpar.
- Parar armazenar o aquecedor, deixá-lo arrefecer primeiro e mantê-lo seco. Em seguida, cobrir o aquecedor com um saco de plástico, colocá-lo na embalagem original e armazená-lo em local seco e ventilado.

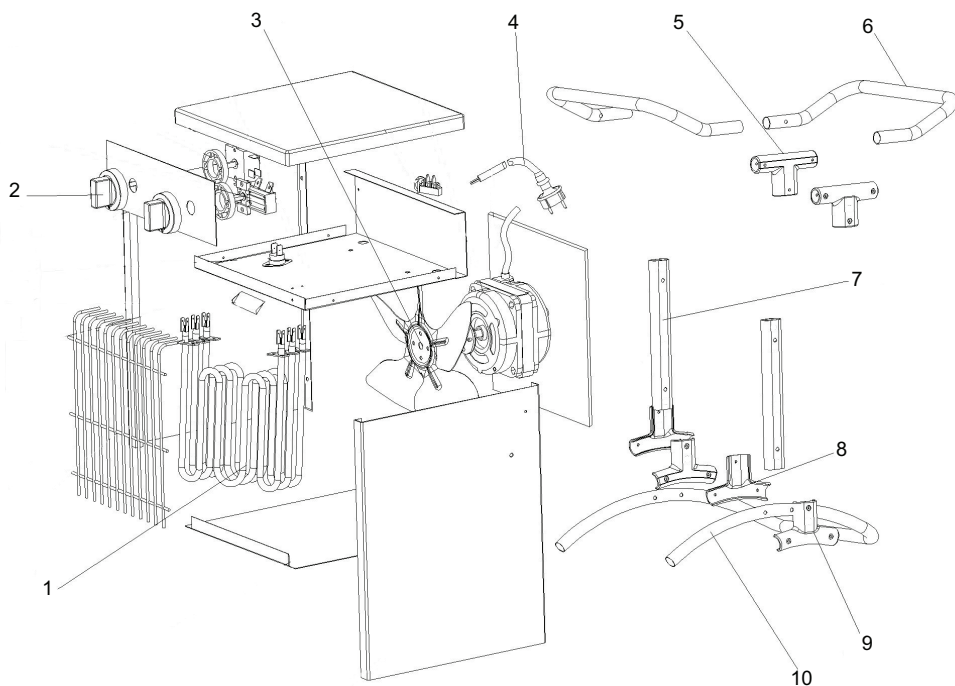
NUNCA DEIXAR O AQUECEDOR SEM VIGILÂNCIA QUANDO ESTIVER LIGADO À CORRENTE

Diagnóstico de anomalias

Anomalia	Causa	Solução
O ventilador fica ligado quando o aquecedor desliga.	1. O ventilador funciona de forma contínua quando o aquecedor está em funcionamento.	1. O aquecedor funciona corretamente.
A velocidade do ventilador não varia, mesmo com definições diferentes.	1. A velocidade do ventilador é constante. A definição altera apenas a quantidade de calor.	1. O aquecedor funciona corretamente.
A resistência de aquecimento não fica vermelha.	1. A resistência de aquecimento é de aço inoxidável e não fica vermelha para produzir calor.	1. O aquecedor funciona corretamente.
Não se sente calor ou fluxo de ar.	1. Falta de corrente elétrica no aquecedor. 2. Foi atingida a temperatura desejada no espaço aquecido. 3. O aquecedor não aquece a zona à sua frente, dispersando o calor para aquecer todo o espaço.	1. Verificar as ligações elétricas / Ligar o aquecedor à corrente. 2. O termostato desliga assim que for atingida a temperatura desejada no espaço. O aquecedor funciona corretamente. 3. O aquecedor funciona corretamente.

NUNCA DEIXAR O AQUECEDOR SEM VIGILÂNCIA QUANDO ESTIVER LIGADO À CORRENTE

Perspetiva explodida



Lista de peças

N.º	ST-02-230-E / ST-02-240-E / ST-03-230-E / ST-03-240-E / ST-033-230-E / ST-033-240-E / ST-05-400-E / ST-09-400-E
1	Resistência de aquecimento
2	Botão de regulação
3	Pá do ventilador
4	Cabo de alimentação (não incluído com ST-09-400-E)
5	Suporte superior da pega
6	Pega superior
7	Suporte lateral
8	Suporte interior inferior
9	Suporte exterior inferior
10	Estrutura inferior

NUNCA DEIXAR O AQUECEDOR SEM VIGILÂNCIA QUANDO ESTIVER LIGADO À CORRENTE

Requisitos de informação para aquecedores de ambiente local elétricos

Identificador(es) de modelo: ST-02-230-E					
Elemento	Símbolo	Valor	Unidade	Elemento	Unidade
Potência calorífica				Tipo de potência calorífica, apenas para os aquecedores de ambiente local elétricos de acumulação (selecionar uma opção)	
Potência calorífica nominal	P_{nom}	2,0	kW	Comando manual da carga térmica, com termostato integrado	Não
Potência calorífica mínima (indicativa)	P_{min}	0.65	kW	Comando manual da carga térmica, com retroação da temperatura interior e/ou exterior	Não
Potência calorífica contínua máxima	$P_{max,c}$	2,0	kW	Potência calorífica com ventilador	Não
				comando electrónico da carga térmica, com informação da temperatura interior e/ou exterior	Não
Consumo de eletricidade auxiliar				Tipo de potência calorífica/comando da temperatura interior (selecionar uma opção)	
À potência calorífica nominal	el_{max}	N/A	kW	Potência calorífica numa fase única, sem comando da temperatura interior	Não
À potência calorífica mínima	el_{min}	N/A	kW	Em duas ou mais fases manuais, sem comando da temperatura interior	Não
Em estado de vigília	el_{SB}	N/A	kW	Com comando da temperatura interior por termostato mecânico	Sim
				Com comando eletrónico da temperatura interior	Não
				Com comando eletrónico da temperatura interior e temporizador diário	Não
				Com comando eletrónico da temperatura interior e temporizador semanal	Não
				Outras opções de comando (seleção múltipla possível)	
				Comando da temperatura interior, com deteção de presença	Não
				Comando da temperatura interior, com deteção de janelas abertas	Não
				Com opção de comando à distância	Não
				Com comando de arranque adaptativo	Não
				Com limitação do tempo de funcionamento	Não
				Com sensor de corpo negro	Não
Elementos de contacto	Nome e endereço do fabricante ou do seu representante autorizado Obelis S.A Bd. General Wahis, 53 1030 Brussels, Belgium				

NUNCA DEIXAR O AQUECEDOR SEM VIGILÂNCIA QUANDO ESTIVER LIGADO À CORRENTE

Requisitos de informação para aquecedores de ambiente local elétricos

Identificador(es) de modelo: ST-02-240-E					
Elemento	Símbolo	Valor	Unidade	Elemento	Unidade
Potência calorífica				Tipo de potência calorífica, apenas para os aquecedores de ambiente local elétricos de acumulação (selecionar uma opção)	
Potência calorífica nominal	P_{nom}	2,0	kW	Comando manual da carga térmica, com termostato integrado	Não
Potência calorífica mínima (indicativa)	P_{min}	0.65	kW	Comando manual da carga térmica, com retroação da temperatura interior e/ou exterior	Não
Potência calorífica contínua máxima	$P_{max,c}$	2,0	kW	Potência calorífica com ventilador	Não
				comando electrónico da carga térmica, com informação da temperatura interior e/ou exterior	Não
Consumo de eletricidade auxiliar				Tipo de potência calorífica/comando da temperatura interior (selecionar uma opção)	
À potência calorífica nominal	el_{max}	N/A	kW	Potência calorífica numa fase única, sem comando da temperatura interior	Não
À potência calorífica mínima	el_{min}	N/A	kW	Em duas ou mais fases manuais, sem comando da temperatura interior	Não
Em estado de vigília	el_{SB}	N/A	kW	Com comando da temperatura interior por termostato mecânico	Sim
				Com comando electrónico da temperatura interior	Não
				Com comando electrónico da temperatura interior e temporizador diário	Não
				Com comando electrónico da temperatura interior e temporizador semanal	Não
				Outras opções de comando (seleção múltipla possível)	
				Comando da temperatura interior, com deteção de presença	Não
				Comando da temperatura interior, com deteção de janelas abertas	Não
				Com opção de comando à distância	Não
				Com comando de arranque adaptativo	Não
				Com limitação do tempo de funcionamento	Não
				Com sensor de corpo negro	Não
Elementos de contacto	Nome e endereço do fabricante ou do seu representante autorizado Obelis S.A Bd. General Wahis, 53 1030 Brussels, Belgium				

NUNCA DEIXAR O AQUECEDOR SEM VIGILÂNCIA QUANDO ESTIVER LIGADO À CORRENTE

Requisitos de informação para aquecedores de ambiente local elétricos

Identificador(es) de modelo: ST-03-230-E					
Elemento	Símbolo	Valor	Unidade	Elemento	Unidade
Potência calorífica				Tipo de potência calorífica, apenas para os aquecedores de ambiente local elétricos de acumulação (selecionar uma opção)	
Potência calorífica nominal	P_{nom}	3,0	kW	Comando manual da carga térmica, com termostato integrado	Não
Potência calorífica mínima (indicativa)	P_{min}	1,5	kW	Comando manual da carga térmica, com retroação da temperatura interior e/ou exterior	Não
Potência calorífica contínua máxima	$P_{max,c}$	3,0	kW	Potência calorífica com ventilador	Não
				comando electrónico da carga térmica, com informação da temperatura interior e/ou exterior	Não
Consumo de eletricidade auxiliar				Tipo de potência calorífica/comando da temperatura interior (selecionar uma opção)	
À potência calorífica nominal	el_{max}	N/A	kW	Potência calorífica numa fase única, sem comando da temperatura interior	Não
À potência calorífica mínima	el_{min}	N/A	kW	Em duas ou mais fases manuais, sem comando da temperatura interior	Não
Em estado de vigília	el_{sb}	N/A	kW	Com comando da temperatura interior por termostato mecânico	Sim
				Com comando eletrónico da temperatura interior	Não
				Com comando eletrónico da temperatura interior e temporizador diário	Não
				Com comando eletrónico da temperatura interior e temporizador semanal	Não
				Outras opções de comando (seleção múltipla possível)	
				Comando da temperatura interior, com deteção de presença	Não
				Comando da temperatura interior, com deteção de janelas abertas	Não
				Com opção de comando à distância	Não
				Com comando de arranque adaptativo	Não
				Com limitação do tempo de funcionamento	Não
				Com sensor de corpo negro	Não
Elementos de contacto	Nome e endereço do fabricante ou do seu representante autorizado Obelis S.A Bd. General Wahis, 53 1030 Brussels, Belgium				

NUNCA DEIXAR O AQUECEDOR SEM VIGILÂNCIA QUANDO ESTIVER LIGADO À CORRENTE

Requisitos de informação para aquecedores de ambiente local elétricos

Identificador(es) de modelo: ST-03-240-E					
Elemento	Símbolo	Valor	Unidade	Elemento	Unidade
Potência calorífica				Tipo de potência calorífica, apenas para os aquecedores de ambiente local elétricos de acumulação (selecionar uma opção)	
Potência calorífica nominal	P_{nom}	3,0	kW	Comando manual da carga térmica, com termostato integrado	Não
Potência calorífica mínima (indicativa)	P_{min}	1,5	kW	Comando manual da carga térmica, com retroação da temperatura interior e/ou exterior	Não
Potência calorífica contínua máxima	$P_{max,c}$	3,0	kW	Potência calorífica com ventilador	Não
				comando electrónico da carga térmica, com informação da temperatura interior e/ou exterior	Não
Consumo de eletricidade auxiliar				Tipo de potência calorífica/comando da temperatura interior (selecionar uma opção)	
À potência calorífica nominal	el_{max}	N/A	kW	Potência calorífica numa fase única, sem comando da temperatura interior	Não
À potência calorífica mínima	el_{min}	N/A	kW	Em duas ou mais fases manuais, sem comando da temperatura interior	Não
Em estado de vigília	el_{SB}	N/A	kW	Com comando da temperatura interior por termostato mecânico	Sim
				Com comando electrónico da temperatura interior	Não
				Com comando electrónico da temperatura interior e temporizador diário	Não
				Com comando electrónico da temperatura interior e temporizador semanal	Não
				Outras opções de comando (seleção múltipla possível)	
				Comando da temperatura interior, com deteção de presença	Não
				Comando da temperatura interior, com deteção de janelas abertas	Não
				Com opção de comando à distância	Não
				Com comando de arranque adaptativo	Não
				Com limitação do tempo de funcionamento	Não
				Com sensor de corpo negro	Não
Elementos de contacto	Nome e endereço do fabricante ou do seu representante autorizado Obelis S.A Bd. General Wahis, 53 1030 Brussels, Belgium				

NUNCA DEIXAR O AQUECEDOR SEM VIGILÂNCIA QUANDO ESTIVER LIGADO À CORRENTE

Requisitos de informação para aquecedores de ambiente local elétricos

Identificador(es) de modelo: ST-033-230-E					
Elemento	Símbolo	Valor	Unidade	Elemento	Unidade
Potência calorífica				Tipo de potência calorífica, apenas para os aquecedores de ambiente local elétricos de acumulação (selecionar uma opção)	
Potência calorífica nominal	P_{nom}	3,3	kW	Comando manual da carga térmica, com termostato integrado	Não
Potência calorífica mínima (indicativa)	P_{min}	1,65	kW	Comando manual da carga térmica, com retroação da temperatura interior e/ou exterior	Não
Potência calorífica contínua máxima	$P_{max,c}$	3,3	kW	Potência calorífica com ventilador	Não
				comando electrónico da carga térmica, com informação da temperatura interior e/ou exterior	Não
Consumo de eletricidade auxiliar				Tipo de potência calorífica/comando da temperatura interior (selecionar uma opção)	
À potência calorífica nominal	el_{max}	N/A	kW	Potência calorífica numa fase única, sem comando da temperatura interior	Não
À potência calorífica mínima	el_{min}	N/A	kW	Em duas ou mais fases manuais, sem comando da temperatura interior	Não
Em estado de vigília	el_{sb}	N/A	kW	Com comando da temperatura interior por termostato mecânico	Sim
				Com comando electrónico da temperatura interior	Não
				Com comando electrónico da temperatura interior e temporizador diário	Não
				Com comando electrónico da temperatura interior e temporizador semanal	Não
				Outras opções de comando (seleção múltipla possível)	
				Comando da temperatura interior, com deteção de presença	Não
				Comando da temperatura interior, com deteção de janelas abertas	Não
				Com opção de comando à distância	Não
				Com comando de arranque adaptativo	Não
				Com limitação do tempo de funcionamento	Não
				Com sensor de corpo negro	Não
Elementos de contacto	Nome e endereço do fabricante ou do seu representante autorizado Obelis S.A Bd. General Wahis, 53 1030 Brussels, Belgium				

NUNCA DEIXAR O AQUECEDOR SEM VIGILÂNCIA QUANDO ESTIVER LIGADO À CORRENTE

Requisitos de informação para aquecedores de ambiente local elétricos

Identificador(es) de modelo: ST-033-240-E					
Elemento	Símbolo	Valor	Unidade	Elemento	Unidade
Potência calorífica				Tipo de potência calorífica, apenas para os aquecedores de ambiente local elétricos de acumulação (selecionar uma opção)	
Potência calorífica nominal	P_{nom}	3,3	kW	Comando manual da carga térmica, com termostato integrado	Não
Potência calorífica mínima (indicativa)	P_{min}	1,65	kW	Comando manual da carga térmica, com retroação da temperatura interior e/ou exterior	Não
Potência calorífica contínua máxima	$P_{max,c}$	3,3	kW	Potência calorífica com ventilador	Não
				comando electrónico da carga térmica, com informação da temperatura interior e/ou exterior	Não
Consumo de eletricidade auxiliar				Tipo de potência calorífica/comando da temperatura interior (selecionar uma opção)	
À potência calorífica nominal	eI_{max}	N/A	kW	Potência calorífica numa fase única, sem comando da temperatura interior	Não
À potência calorífica mínima	eI_{min}	N/A	kW	Em duas ou mais fases manuais, sem comando da temperatura interior	Não
Em estado de vigília	eI_{SB}	N/A	kW	Com comando da temperatura interior por termostato mecânico	Sim
				Com comando electrónico da temperatura interior	Não
				Com comando electrónico da temperatura interior e temporizador diário	Não
				Com comando electrónico da temperatura interior e temporizador semanal	Não
				Outras opções de comando (seleção múltipla possível)	
				Comando da temperatura interior, com deteção de presença	Não
				Comando da temperatura interior, com deteção de janelas abertas	Não
				Com opção de comando à distância	Não
				Com comando de arranque adaptativo	Não
				Com limitação do tempo de funcionamento	Não
				Com sensor de corpo negro	Não
Elementos de contacto	Nome e endereço do fabricante ou do seu representante autorizado Obelis S.A Bd. General Wahis, 53 1030 Brussels, Belgium				

NUNCA DEIXAR O AQUECEDOR SEM VIGILÂNCIA QUANDO ESTIVER LIGADO À CORRENTE

Requisitos de informação para aquecedores de ambiente local elétricos

Identificador(es) de modelo: ST-05-400-E					
Elemento	Símbolo	Valor	Unidade	Elemento	Unidade
Potência calorífica				Tipo de potência calorífica, apenas para os aquecedores de ambiente local elétricos de acumulação (selecionar uma opção)	
Potência calorífica nominal	P_{nom}	5,0	kW	Comando manual da carga térmica, com termostato integrado	Não
Potência calorífica mínima (indicativa)	P_{min}	2,5	kW	Comando manual da carga térmica, com retroação da temperatura interior e/ou exterior	Não
Potência calorífica contínua máxima	$P_{max,c}$	5,0	kW	Potência calorífica com ventilador	Não
				comando electrónico da carga térmica, com informação da temperatura interior e/ou exterior	Não
Consumo de eletricidade auxiliar				Tipo de potência calorífica/comando da temperatura interior (selecionar uma opção)	
À potência calorífica nominal	eI_{max}	N/A	kW	Potência calorífica numa fase única, sem comando da temperatura interior	Não
À potência calorífica mínima	eI_{min}	N/A	kW	Em duas ou mais fases manuais, sem comando da temperatura interior	Não
Em estado de vigília	eI_{SB}	N/A	kW	Com comando da temperatura interior por termostato mecânico	Sim
				Com comando electrónico da temperatura interior	Não
				Com comando electrónico da temperatura interior e temporizador diário	Não
				Com comando electrónico da temperatura interior e temporizador semanal	Não
				Outras opções de comando (seleção múltipla possível)	
				Comando da temperatura interior, com deteção de presença	Não
				Comando da temperatura interior, com deteção de janelas abertas	Não
				Com opção de comando à distância	Não
				Com comando de arranque adaptativo	Não
				Com limitação do tempo de funcionamento	Não
				Com sensor de corpo negro	Não
Elementos de contacto	Nome e endereço do fabricante ou do seu representante autorizado Obelis S.A Bd. General Wahis, 53 1030 Brussels, Belgium				

NUNCA DEIXAR O AQUECEDOR SEM VIGILÂNCIA QUANDO ESTIVER LIGADO À CORRENTE

Requisitos de informação para aquecedores de ambiente local elétricos

Identificador(es) de modelo: ST-09-400-E					
Elemento	Símbolo	Valor	Unidade	Elemento	Unidade
Potência calorífica				Tipo de potência calorífica, apenas para os aquecedores de ambiente local elétricos de acumulação (selecionar uma opção)	
Potência calorífica nominal	P_{nom}	9,0	kW	Comando manual da carga térmica, com termostato integrado	Não
Potência calorífica mínima (indicativa)	P_{min}	4,5	kW	Comando manual da carga térmica, com retroação da temperatura interior e/ou exterior	Não
Potência calorífica contínua máxima	$P_{max,c}$	9,0	kW	Potência calorífica com ventilador	Não
				comando electrónico da carga térmica, com informação da temperatura interior e/ou exterior	Não
Consumo de eletricidade auxiliar				Tipo de potência calorífica/comando da temperatura interior (selecionar uma opção)	
À potência calorífica nominal	e_{lmax}	N/A	kW	Potência calorífica numa fase única, sem comando da temperatura interior	Não
À potência calorífica mínima	e_{lmin}	N/A	kW	Em duas ou mais fases manuais, sem comando da temperatura interior	Não
Em estado de vigília	e_{lsb}	N/A	kW	Com comando da temperatura interior por termostato mecânico	Sim
				Com comando eletrónico da temperatura interior	Não
				Com comando eletrónico da temperatura interior e temporizador diário	Não
				Com comando eletrónico da temperatura interior e temporizador semanal	Não
				Outras opções de comando (seleção múltipla possível)	
				Comando da temperatura interior, com deteção de presença	Não
				Comando da temperatura interior, com deteção de janelas abertas	Não
				Com opção de comando à distância	Não
				Com comando de arranque adaptativo	Não
				Com limitação do tempo de funcionamento	Não
				Com sensor de corpo negro	Não
Elementos de contacto	Nome e endereço do fabricante ou do seu representante autorizado Obelis S.A Bd. General Wahis, 53 1030 Brussels, Belgium				

NUNCA DEIXAR O AQUECEDOR SEM VIGILÂNCIA QUANDO ESTIVER LIGADO À CORRENTE

STANLEY® ASSISTÊNCIA

Belgique et Luxembourg België en Luxemburg	E. Walschaertstraat 14 2800 Mechelen Belgium	www.stanleyworks.be Enduser.be@SBDinc.com BE-NL = +32 15 47 37 65 BE-FR = +32 15 47 37 64 BE-Fax: +32 15 47 37 100	United Kingdom	210 Bath Road; Slough, Berks SL1 3YD	www.stanleytools.co.uk Tel: +44 (0)1753 511234 Fax: +44 (0)1753 512365
Danmark	Roskildevej 22 2620 Albertslund	www.stanleyworks.dk kundeservice.dk@sbdlinc.com Fax: 70224910	Hungary	Rotel Kft. 1163 Budapest, Thököly út 17.	www.stanleyworks.hu service@votelkft.hu Tel: +36 1 404-0014 Fax: +36 1 403-2260
Deutschland	Richard Klinger Str. 11 65510 Idstein	www.stanleyworks.de info@sbdlinc.de Tel: 06126-21-1 Fax: 06126-21-2770	Czech Republic	BAND SERVIS CZ s.r.o. K Pasekam 4440 760 01 Zlín, Czech Republic	www.stanleyworks.cz http://www.bandservis.cz Tel.: +420 577 008 550 Fax.: +420 577 008 559
Ελλάδα	Ημεροσ Τόμος 2 - Χάν Αδάμ Αμπόμυργος -19300 -Αρτακή - Αρτακή	www.stanley.gr Greece.Service@sbdlinc.com Tηλ: +30 210 8985208 Φαξ: +30 210 5597598	Slovakia	BAND SERVIS s.r.o. Paulínska 22 917 01 Trnava, Slovakia	www.bandservis.sk Tel.: +421 335 511 063 Fax.: +421 335 512 624
España	Parque de Negocios "Mas Blau" Edificio Muntadas, c/Bergadá, 1, Of. A6 08820 El Prat de Llobregat (Barcelona)	www.stanleyworks.es respuesta.postventa@sbdlinc.com Tel: 934 797 400 Fax: 934 797 419	Poland	Erpatech ul. Bakaliowa 26 05-080 Mościska	www.stanleyworks.pl Tel.: +48 22 431 05 00 Fax.: +48 22 468 87 35
France	5 allée des hêtres BP 30084, 69579 Limonest Cedex	www.stanleyoutillage.fr scufir@sbdlinc.com Tel: 04 72 20 39 77 Fax: 04 72 20 39 00	Slovenia	G-M&M d.o.o. Brvace 11 1290 Grosuplje Slovenija	www.g-m-m.si gmm@g-m-m.si T: +386 01 78 66 500 F: +386 01 78 63 023
Schweiz Suisse Svizzera	In der Luherzen 42 8902 Ürdorf	www.stanleyworks.ch verkauf@sbdlinc.com Tel: 044 - 755 60 70 Fax: 044 - 730 70 67	Cyprus	IOANNOU J. 4A Ath. Diakou street 1046- Nicosia -Cyprus	ioannou.ioannis@cytanet.com.cy Tel: +357 22344302 Fax: +357 22348098
Ireland	210 Bath Road; Slough, Berks SL1 3YD UK	www.stanleytools.co.uk Tel: +44 (0)1753 511234 Fax: +44 (0)1753 512365	Bosnia-Herzegovina	G-M&M d.o.o. Brvace 11 1290 Grosuplje Slovenija	www.g-m-m.si gmm@g-m-m.si T: +386 01 78 66 500 F: +386 01 78 63 023
Italia	Energy Park - Building 03 sud Via Energy Park 6 20871 Vimercate (MB)	www.stanley.it Tel. 039-9590-200 Fax 039-9590-313	Bulgaria	TASHEV G-ALVING LTD 68 KILMENT OHRIDSKI BLVD. 1756 Sofía, Bulgaria	www.tashev-galving.com T: +359 2 700 45 45 4 F: +359 (2) 439 21 12
Nederlands	Stanley Black & Decker Netherlands B.V. Postbus 83 6120 AD Born	www.stanleyworks.nl Enduser.NL@SBDinc.com Tel: +31 164 28 30 63 NL Fax: +31 164 28 32 00	Croatia	G-M&M d.o.o. Brvace 11 1290 Grosuplje Slovenija	www.g-m-m.si gmm@g-m-m.si T: +386 01 78 66 500 F: +386 01 78 63 023
Norge	Postboks 4613, Nydalen 0405 Oslo	www.stanleyworks.no kundeservice.no@sbdlinc.com Fax: 45 25 08 00	Estonia	AS Tallmac Mustame tee 44, EE-10621 Tallinn	www.tallmac.ee/est T: +372 6562999 F: +372 6562855
Österreich	Oberlaaerstrasse 248 A-1230 Wien	www.stanleyworks.de service.austria@sbdlinc.com Tel: 01 - 66116 - 0 Fax: 01 - 66116 - 14	Latvia	LIC GOTUS SIA Ulbrokas Str. LT - 1021 Riga	www.licgotus.lv T: +371 67556949 F: +371 67555140
Portugal	Quinta da Fonte - Edifício Q55 D. Diniz Rua dos Malhões, 2 e 2A - Piso 2 Esquerdo 2770 - 071 Paço de Arcos	www.stanleyworks.pt resposta.postventa@sbdlinc.com Tel: 214 66 75 00 Fax: 214 66 75 75	Lithuania	UAB ELREMITA OU Neries kr. 16E LT - 48402 Kaunas	info@elremita.lt T: +370-685-29035 F: +370-37-406540
Suomi	PL 47 00521 Helsinki	www.stanleyworks.fi customerservice.fi@sbdlinc.com Puh: 010 400 4333	Malta	Energy Park - Building 03 sud, Via Energy Park 6 20871 Vimercate (MB)	www.stanley.it Tel. 039-9590-200 Fax 039-9590-313
Sverige	Box 94 431 22 Mölndal	www.stanleyworks.se kundservice.se@sbdlinc.com Fax: 31 68 60 08	Romania	Stanley Black & Decker Phoenixia Business Center Strada Turturelelor, nr 11A, Etaj 6, Modul 15, Sector 3 Bucuresti	www.stanleyworks.ro T: +4021.320.61.04/05 F: +4037.225.36.84
			Serbia	G-M&M d.o.o. Brvace 11 1290 Grosuplje Slovenija	www.g-m-m.si gmm@g-m-m.si T: +386 01 78 66 500 F: +386 01 78 63 023

STANLEY®

Pinnacle Climate Technologies, Inc.
Sauk Rapids, MN 56379 USA

EC REP

Obelis S.A.
Sede social:
Bd. Général Wahis, 53
1030 Brussels, Belgium

© 2021 Stanley Black & Decker, Inc.

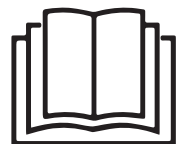
STANLEY®

ST-02-230-E / ST-02-240-E / ST-03-230-E /
ST-03-240-E / ST-033-230-E / ST-033-240-E /
ST-05-400-E / ST-09-400-E



Termoventilador eléctrico

Este producto solo es adecuado en espacios con un buen aislamiento o para uso ocasional.



STEE-493

NUNCA DEJE EL CALEFACTOR DESATENDIDO MIENTRAS ESTÉ CONECTADO A UNA FUENTE DE ALIMENTACIÓN.

**E LEA LAS SIGUIENTES INSTRUCCIONES
DETENIDAMENTE ANTES DE USAR EL APARATO.**

- Este aparato puede ser utilizado por niños de 8 años en adelante y personas con discapacidades físicas, sensoriales o mentales o con falta de experiencia y conocimientos, si están vigilados o han recibido instrucciones sobre cómo usar el aparato de forma segura y comprenden los peligros existentes. Los niños no deben jugar con el aparato. Los niños sin supervisión no podrán realizar la limpieza y el mantenimiento del usuario.
- Los niños menores de 3 años deben mantenerse alejados del equipo salvo que estén vigilados de forma continua. Los niños de entre 3 y 8 años solo podrán encender o apagar el aparato siempre que este haya sido colocado o instalado en su posición normal de funcionamiento previsto y ellos estén vigilados o hayan recibido instrucciones sobre cómo usar el aparato de forma segura y comprendan los peligros existentes. Los niños de entre 3 y 8 años no podrán conectar, ajustar, limpiar ni realizar el mantenimiento del usuario del aparato.
- **PRECAUCIÓN:** Algunas piezas de este producto pueden calentarse mucho y causar quemaduras. Hay que prestar especial atención cuando estén presentes niños y personas vulnerables.
- Si el cable de alimentación está dañado, debe ser reemplazado por el fabricante, su agente de

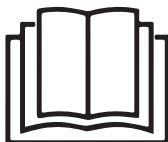
NUNCA DEJE EL CALEFACTOR DESATENDIDO MIENTRAS ESTÉ CONECTADO A UNA FUENTE DE ALIMENTACIÓN.

servicio o por personal calificado, con el fin de evitar situaciones de peligro.

- El calefactor no debe estar situado justo por debajo de una toma de corriente.
- No utilice este calefactor cerca de un baño, una ducha o una piscina.
- **PRECAUCIÓN:** Con el fin de evitar situaciones de peligro debido al restablecimiento accidental del corte térmico, este aparato no se debe alimentar a través de un dispositivo de conmutación externo, como un temporizador, ni se le debe conectar a un circuito que la compañía eléctrica enciende y apaga regularmente.
- No utilice el aparato con ninguna otra finalidad que no sea la prevista. Solo para uso en interiores y en el hogar.
- Coloque el aparato sobre una superficie plana, estable y resistente al calor. Utilizar este producto en cualquier otra posición podría ser peligroso.
- Puede haber rastro de olores durante los primeros minutos del uso inicial. Esto es normal y desaparecerá rápidamente.
- No intente reparar, desmontar ni modificar el aparato. No tiene en su interior piezas reparables por el usuario.
- **PRECAUCIÓN:** Si utiliza una extensión eléctrica, asegúrese de no exceder la potencia máxima de funcionamiento o carga de la extensión.

NUNCA DEJE EL CALEFACTOR DESATENDIDO MIENTRAS ESTÉ CONECTADO A UNA FUENTE DE ALIMENTACIÓN.

ESPAÑOL (E)1-21



Lea el manual de instrucciones: cuando un producto ha sido marcado con este símbolo, significa que hay que leer el manual de instrucciones.

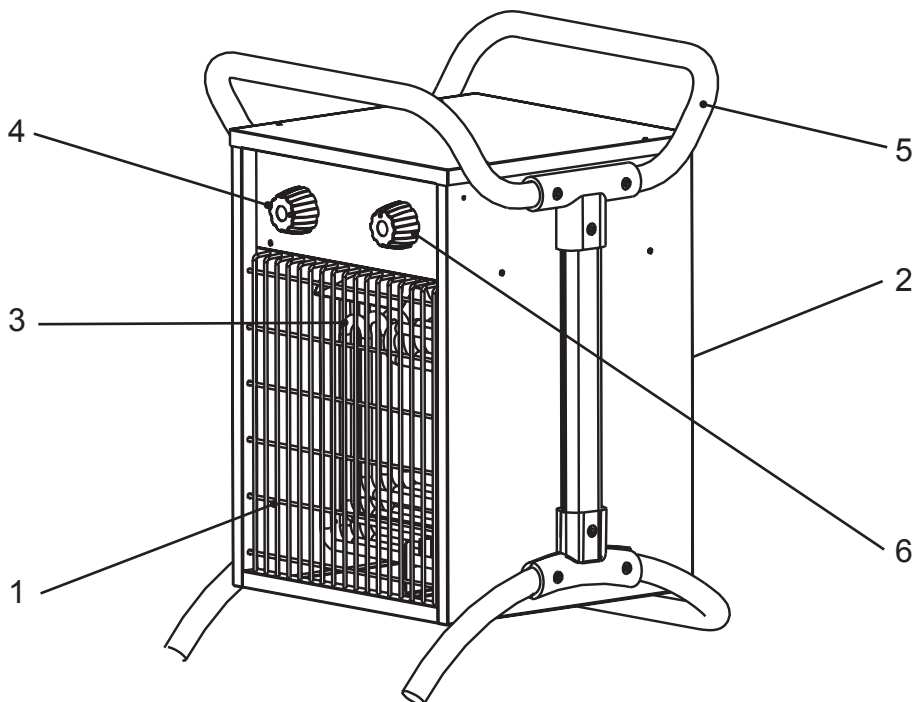
No utilice el aparato con ninguna otra finalidad que no sea la prevista. Solo para uso en interiores y en el hogar.



ADVERTENCIA: PARA EVITAR EL SOBRECALENTAMIENTO, NO CUBRA EL CALEFACTOR.

NUNCA DEJE EL CALEFACTOR DESATENDIDO MIENTRAS ESTÉ CONECTADO A UNA FUENTE DE ALIMENTACIÓN.

ST-02-230-E / ST-02-240-E / ST-03-230-E / ST-033-230-E /
ST-033-240-E / ST-05-400-E / ST-09-400-E



- E**
1. Protección delantera
 2. Ventilador
 3. Bobina térmica
 4. Selector de función
 5. Asa
 6. Termostato

NUNCA DEJE EL CALEFACTOR DESATENDIDO MIENTRAS ESTÉ CONECTADO A UNA FUENTE DE ALIMENTACIÓN.



ESPECIFICACIONES

Las especificaciones pueden cambiar sin previo aviso.

	ST-02-230-E ST-02-240-E	ST-03-230-E ST-03-240-E	ST-033-230-E ST-033-240-E	ST-05-400-E	ST-09-400-E
ENERGÍA TÉRMICA (kW)	2,0	3,0	3,3	5,0	9,0
ENERGÍA TÉRMICA (BTU)	6820	10.250	11.260	17.060	30.710
FLUJO DE AIRE (M3/H)	260	514	514	774	1198
ZONA DE CALENTAMIENTO (m ²)	20	30	30	48	80
VOLTAJE NOMINAL/FRECUENCIA (V/Hz) (ST-230-E)	230~ 50	230~ 50	230~ 50	400~ 50	400~ 50
VOLTAJE NOMINAL/FRECUENCIA (V/Hz) (ST-240-E)	220-240~ 50	220-240~ 50	220-240~ 50	—	—
AJUSTES DE TEMPERATURA	3	2	2	2	2
PESO (kg)	4,8	6,7	6,7	7,4	11
CLASE DEL APARATO	1	1	1	1	1
CALIFICACIÓN DE PROTECCIÓN DE INGRESO (IP)	IPX4	IPX4	IPX4	IPX4	IPX4

FUNCIONES/AJUSTES

Unidad apagada					
Ventilador encendido, sin calefacción					
Ventilador encendido, calefacción a un cuarto de potencia					
Ventilador encendido, calefacción a media potencia					
Ventilador encendido, calefacción a máxima potencia					

NOTA: ST-05-400-E / ST-09-400-E

El elemento calefactor se apagará una vez que se alcance la temperatura deseada. El ventilador funcionará de manera continua.

ST-02-230-E / ST-02-240-E / ST-03-230-E / ST-03-240-E / ST-033-230-E / ST-033-240-E

El elemento calefactor se apagará una vez que se alcance la temperatura deseada. El ventilador no funcionará de manera continua.

NUNCA DEJE EL CALEFACTOR DESATENDIDO MIENTRAS ESTÉ CONECTADO A UNA FUENTE DE ALIMENTACIÓN.

Información de seguridad

¡IMPORTANTE! Lea y comprenda toda la información de seguridad y las instrucciones de este manual antes de usar el calefactor.

⚠ PELIGRO ¡RIESGO DE EXPLOSIÓN! No utilice el calefactor en zonas donde pueda haber sustancias peligrosas, gases o vapores nocivos, explosivos o inflamables.

⚠ ADVERTENCIA ¡RIESGO DE INCENDIO! NO utilice el calefactor cerca de materiales combustibles.

⚠ ADVERTENCIA ¡PELIGRO DE DESCARGA ELÉCTRICA! No utilice este calefactor cerca de un baño, una ducha o una piscina.

⚠ ADVERTENCIA ¡PELIGRO DE QUEMADURAS! No toque la parte frontal del calefactor mientras esté en funcionamiento. Este calefactor se calienta durante su funcionamiento.

⚠ ADVERTENCIA ¡RIESGO DE LESIONES! NO MUEVA EL CALEFACTOR DURANTE SU FUNCIONAMIENTO.

⚠ PRECAUCION Con el fin de evitar situaciones de peligro debido al restablecimiento accidental del interruptor térmico, este aparato no se debe alimentar a través de un dispositivo de corte externo, como un temporizador, ni se le debe conectar a un circuito que la compañía eléctrica enciende y apaga regularmente.

NUNCA DEJE EL CALEFACTOR DESATENDIDO MIENTRAS ESTÉ CONECTADO A UNA FUENTE DE ALIMENTACIÓN.

Es necesario vigilar a los niños para asegurarse de que no jueguen con el aparato.

Utilice ÚNICAMENTE la potencia eléctrica (voltaje y frecuencia) que se indica en la placa de modelo del calefactor.

Utilice SIEMPRE una extensión eléctrica adecuada para este aparato.

Asegúrese SIEMPRE de que todos los cables estén protegidos contra cortocircuitos y sobrecargas.

Mantenga SIEMPRE el cable de alimentación alejado de la salida de aire caliente.

Desconecte SIEMPRE el calefactor de la fuente de alimentación cuando no esté en funcionamiento.

NUNCA coloque el calefactor en una superficie pequeña, irregular o inestable que pueda hacer que el aparato se caiga.

NUNCA conecte otros aparatos a la misma toma de corriente eléctrica del calefactor.

NUNCA utilice el calefactor si se han quitado las rejillas protectoras del calefactor.

NUNCA bloquee la salida de aire caliente si el calefactor está funcionando.

NUNCA cubra ni obstruya el calefactor.

NUNCA utilice conductos con el calefactor.

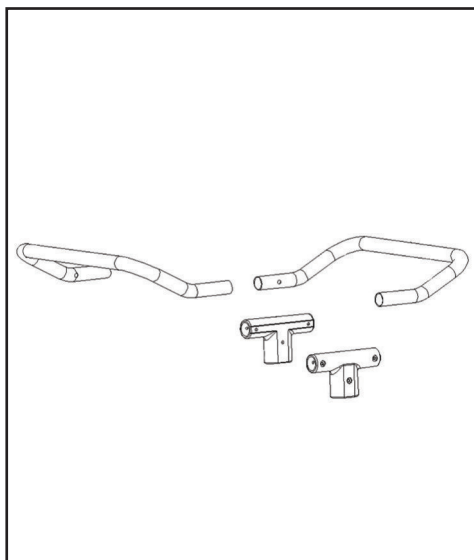
NUNCA tire del calefactor por el cable de alimentación ni lo lleve colgando de este.

NUNCA utilice el calefactor con un dispositivo de conmutación externo: como por ejemplo, un temporizador.

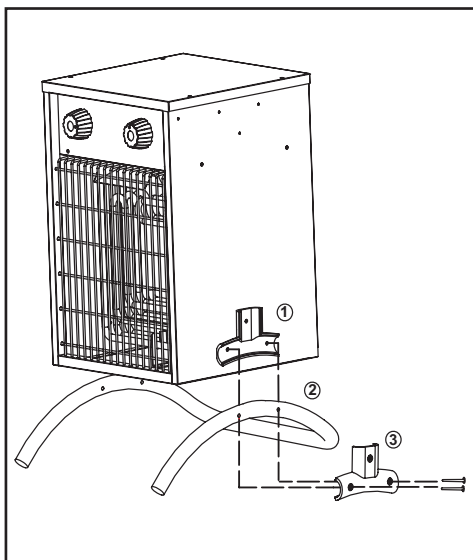
No utilice el calefactor si está dañado. El calefactor debe ser reparado por una persona o agente de servicio calificado.

NUNCA DEJE EL CALEFACTOR DESATENDIDO MIENTRAS ESTÉ CONECTADO A UNA FUENTE DE ALIMENTACIÓN.

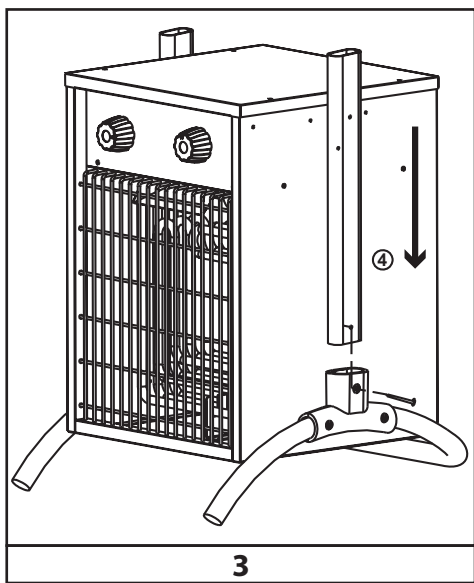
Montaje



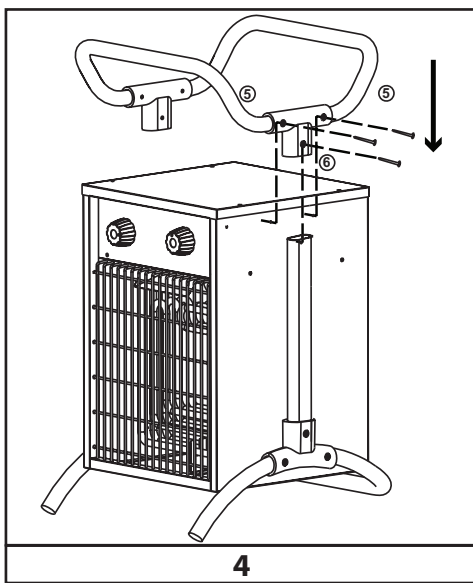
1



2



3



4

NUNCA DEJE EL CALEFACTOR DESATENDIDO MIENTRAS ESTÉ CONECTADO A UNA FUENTE DE ALIMENTACIÓN.

Montaje (consulte la página 7)

1. MONTE EL SOPORTE DEL ASA SUPERIOR (Fig. 1)

- i. Deslice los soportes del asa superior en el asa superior y alinee los orificios.
- ii. Deslice el asa trasera en los soportes del asa superior y alinee los orificios

2. INSTALE EL ARMazón DE LA BASE DEL Calefactor (Fig. 2)

- i. Alinee el soporte interior inferior con los orificios en el calefactor.
- i. Fije los orificios alineados en el armazón de la base del calefactor con el soporte interior inferior.
- ii. Alinee los orificios del soporte exterior inferior con el soporte interior inferior y fije con 2 tornillos inferiores.

3. INSTALE LOS SOPORTES LATERALES (Fig. 3)

- i. Deslice el soporte lateral en el soporte inferior y alinee los orificios.
- ii. Fije con el tornillo superior restante.

4. INSTALE EL SOPORTE DEL ASA SUPERIOR (Fig. 4)

- i. Deslice el soporte lateral en el soporte superior y alinee los orificios.
- ii. Fije los soportes superiores al calefactor usando 3 tornillos por lado.

Funcionamiento

1. Coloque el termoventilador en posición vertical sobre una superficie firme y plana y a una distancia prudente de ambientes húmedos y objetos inflamables.
2. Conecte el termoventilador a la potencia eléctrica adecuada.
3. Ajuste la perilla del termostato a la temperatura máxima.
4. El termoventilador se pondrá en marcha cuando el selector de función esté en uno de los ajustes de potencia.
5. Una vez que la habitación alcance la temperatura deseada, gire la perilla del termostato hacia atrás hasta que el elemento térmico se apague.

Control automático de seguridad contra el sobrecalentamiento

- Este calefactor está equipado con un termostato con sistema de seguridad de limitación de calor interno y un circuito de protección contra sobrecalentamiento. Cuando se alcance una temperatura de posible sobrecalentamiento, el sistema apagará el calefactor automáticamente.

Instrucciones del termostato

- Al principio hay que ajustar el termostato a “+” y dejar que el calefactor funcione con una potencia de entrada máxima. Cuando la temperatura ambiente alcance el valor deseado, gire el termostato a la izquierda hasta que se apague.
- El termostato se encenderá y apagará automáticamente para controlar la temperatura ambiente de acuerdo con el valor actual y mantendrá constante la temperatura ambiente.
- Cuando utilice el calefactor por primera vez, es posible que note una ligera emisión de humo. Esto es bastante normal y desaparecerá pasado poco tiempo. El elemento térmico es de acero y durante la fabricación se le recubrió con una capa de aceite protector. El humo se genera por los residuos de aceite al calentarse.

Limpeza y mantenimiento

- Antes de limpiar el aparato, desconéctelo de la toma de corriente y deje que se enfríe.
- La carcasa se ensucia fácilmente. Límpiela a menudo con una esponja suave. Limpie las partes que estén muy sucias con una esponja mojada en agua a menos de 50 °C y un detergente suave; después seque la carcasa del calefactor con un paño limpio. Tenga cuidado de no dejar que entre agua en el interior del aparato.
- Para proteger la carcasa, no salpique agua sobre el calefactor, y nunca lo limpie con un solvente como gasolina, acetato de isoamilo, tolueno, etc.
- Deje enfriar el calefactor antes de guardarlo y manténgalo seco. Después cúbralo con una bolsa de plástico, póngalo en la caja de empaque y guárdelo en un lugar seco y ventilado.

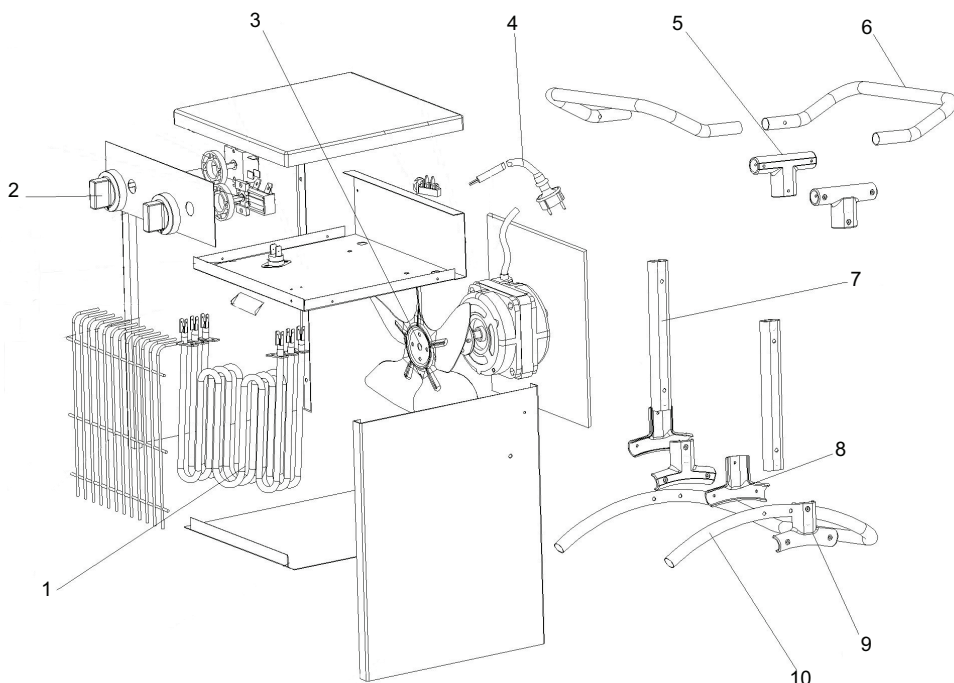
NUNCA DEJE EL CALEFACTOR DESATENDIDO MIENTRAS ESTÉ CONECTADO A UNA FUENTE DE ALIMENTACIÓN.

Solución de problemas

Problema	Causa	Solución
El ventilador permanece encendido cuando se apaga el elemento térmico.	1. El ventilador funciona continuamente mientras el calefactor está encendido.	1. El calefactor funciona correctamente.
La velocidad del ventilador se mantiene igual cuando se cambia el ajuste.	1. La velocidad del ventilador se mantiene constante. El ajuste cambia solamente la cantidad de calor producido.	1. El calefactor funciona correctamente.
El elemento térmico no se pone de color rojo.	1. El elemento térmico es de acero inoxidable y no se pondrá de color rojo para producir calor.	1. El calefactor funciona correctamente.
No se siente el calor o el flujo de aire.	1. El calefactor no tiene suministro de energía. 2. Se ha alcanzado la temperatura ambiente deseada. 3. El calefactor no calienta el área que tiene adelante; dispersará el calor por toda la habitación para calentar toda el área.	1. Compruebe las conexiones eléctricas/ conecte el calefactor a la fuente de alimentación. 2. El termostato se apagará una vez que se alcance la temperatura ambiente deseada. El calefactor funciona correctamente. 3. El calefactor funciona correctamente.

NUNCA DEJE EL CALEFACTOR DESATENDIDO MIENTRAS ESTÉ CONECTADO A UNA FUENTE DE ALIMENTACIÓN.

Vista detallada



Lista de repuestos

N.º	ST-02-230-E / ST-02-240-E / ST-03-230-E / ST-03-240-E / ST-033-230-E / ST-033-240-E / ST-05-400-E / ST-09-400-E
1	Bobina calefactora
2	Perilla de ajuste
3	Aspa del ventilador
4	Cable eléctrico (no incluido con ST-09-400-E)
5	Soporte del asa superior
6	Asa superior
7	Soporte lateral
8	Soporte inferior interno
9	Soporte inferior externo
10	Armazón inferior

NUNCA DEJE EL CALEFACTOR DESATENDIDO MIENTRAS ESTÉ CONECTADO A UNA FUENTE DE ALIMENTACIÓN.

Requisitos de información que deben cumplir los aparatos de calefacción local eléctricos

Identificador(es) del modelo: ST-02-230-E					
Partida	Símbolo	Valor	Unidad	Partida	Unidad
Potencia calorífica				Tipo de aportación de calor, únicamente para los aparatos de calefacción local eléctricos de acumulación (seleccione uno)	
Potencia calorífica nominal	P_{nom}	2,0	kW	control manual de la carga de calor, con termostato integrado	No
Potencia calorífica mínima (indicativa)	P_{min}	0,65	kW	control manual de la carga de calor con respuesta a la temperatura interior o exterior	No
Potencia calorífica máxima continuada	$P_{max.c}$	2,0	kW	potencia calorífica asistida por ventiladores	No
				control electrónico de la carga de calor con respuesta a la temperatura interior o exterior	No
Consumo auxiliar de electricidad				Tipo de control de potencia calorífica/de temperatura interior (seleccione uno)	
A potencia calorífica nominal	el_{max}	N/D	kW	potencia calorífica de un solo nivel, sin control de temperatura interior	No
A potencia calorífica mínima	el_{min}	N/D	kW	dos o más niveles manuales, sin control de temperatura interior	No
En modo de espera	el_{SB}	N/D	kW	con control de temperatura interior mediante termostato mecánico	Sí
				con control electrónico de temperatura interior	No
				control electrónico de temperatura interior y temporizador diario	No
				control electrónico de temperatura interior y temporizador semanal	No
				Otras opciones de control (pueden seleccionarse varias)	
				control de temperatura interior con detección de presencia	No
				control de temperatura interior con detección de ventanas abiertas	No
				con opción de control a distancia	No
				con control de puesta en marcha adaptable	No
				con limitación de tiempo de funcionamiento	No
				con sensor de lámpara negra	No
Información de contacto		Nombre y dirección del fabricante o de su representante autorizado Obelis S.A Bd. General Wahis, 53 1030 Brussels, Belgium			

NUNCA DEJE EL CALEFACTOR DESATENDIDO MIENTRAS ESTÉ CONECTADO A UNA FUENTE DE ALIMENTACIÓN.

Requisitos de información que deben cumplir los aparatos de calefacción local eléctricos

Identificador(es) del modelo: ST-02-240-E					
Partida	Símbolo	Valor	Unidad	Partida	Unidad
Potencia calorífica				Tipo de aportación de calor, únicamente para los aparatos de calefacción local eléctricos de acumulación (seleccione uno)	
Potencia calorífica nominal	P_{nom}	2,0	kW	control manual de la carga de calor, con termostato integrado	No
Potencia calorífica mínima (indicativa)	P_{min}	0,65	kW	control manual de la carga de calor con respuesta a la temperatura interior o exterior	No
Potencia calorífica máxima continuada	$P_{max,c}$	2,0	kW	potencia calorífica asistida por ventiladores	No
				control electrónico de la carga de calor con respuesta a la temperatura interior o exterior	No
Consumo auxiliar de electricidad				Tipo de control de potencia calorífica/de temperatura interior (seleccione uno)	
A potencia calorífica nominal	el_{max}	N/D	kW	potencia calorífica de un solo nivel, sin control de temperatura interior	No
A potencia calorífica mínima	el_{min}	N/D	kW	dos o más niveles manuales, sin control de temperatura interior	No
En modo de espera	el_{SB}	N/D	kW	con control de temperatura interior mediante termostato mecánico	Sí
				con control electrónico de temperatura interior	No
				control electrónico de temperatura interior y temporizador diario	No
				control electrónico de temperatura interior y temporizador semanal	No
				Otras opciones de control (pueden seleccionarse varias)	
				control de temperatura interior con detección de presencia	No
				control de temperatura interior con detección de ventanas abiertas	No
				con opción de control a distancia	No
				con control de puesta en marcha adaptable	No
				con limitación de tiempo de funcionamiento	No
				con sensor de lámpara negra	No
Información de contacto	Nombre y dirección del fabricante o de su representante autorizado Obelis S.A Bd. General Wahis, 53 1030 Brussels, Belgium				

NUNCA DEJE EL CALEFACTOR DESATENDIDO MIENTRAS ESTÉ CONECTADO A UNA FUENTE DE ALIMENTACIÓN.

Requisitos de información que deben cumplir los aparatos de calefacción local eléctricos

Identificador(es) del modelo: ST-03-230-E					
Partida	Símbolo	Valor	Unidad	Partida	Unidad
Potencia calorífica				Tipo de aportación de calor, únicamente para los aparatos de calefacción local eléctricos de acumulación (seleccione uno)	
Potencia calorífica nominal	P_{nom}	3,0	kW	control manual de la carga de calor, con termostato integrado	No
Potencia calorífica mínima (indicativa)	P_{min}	1,5	kW	control manual de la carga de calor con respuesta a la temperatura interior o exterior	No
Potencia calorífica máxima continuada	$P_{max,c}$	3,0	kW	potencia calorífica asistida por ventiladores	No
				control electrónico de la carga de calor con respuesta a la temperatura interior o exterior	No
Consumo auxiliar de electricidad				Tipo de control de potencia calorífica/de temperatura interior (seleccione uno)	
A potencia calorífica nominal	eI_{max}	N/D	kW	potencia calorífica de un solo nivel, sin control de temperatura interior	No
A potencia calorífica mínima	eI_{min}	N/D	kW	dos o más niveles manuales, sin control de temperatura interior	No
En modo de espera	eI_{SB}	N/D	kW	con control de temperatura interior mediante termostato mecánico	Sí
				con control electrónico de temperatura interior	No
				control electrónico de temperatura interior y temporizador diario	No
				control electrónico de temperatura interior y temporizador semanal	No
				Otras opciones de control (pueden seleccionarse varias)	
				control de temperatura interior con detección de presencia	No
				control de temperatura interior con detección de ventanas abiertas	No
				con opción de control a distancia	No
				con control de puesta en marcha adaptable	No
				con limitación de tiempo de funcionamiento	No
				con sensor de lámpara negra	No
Información de contacto	Nombre y dirección del fabricante o de su representante autorizado Obelis S.A Bd. General Wahis, 53 1030 Brussels, Belgium				

NUNCA DEJE EL CALEFACTOR DESATENDIDO MIENTRAS ESTÉ CONECTADO A UNA FUENTE DE ALIMENTACIÓN.

Requisitos de información que deben cumplir los aparatos de calefacción local eléctricos

Identificador(es) del modelo: ST-03-240-E					
Partida	Símbolo	Valor	Unidad	Partida	Unidad
Potencia calorífica				Tipo de aportación de calor, únicamente para los aparatos de calefacción local eléctricos de acumulación (seleccione uno)	
Potencia calorífica nominal	P_{nom}	3,0	kW	control manual de la carga de calor, con termostato integrado	No
Potencia calorífica mínima (indicativa)	P_{min}	1,5	kW	control manual de la carga de calor con respuesta a la temperatura interior o exterior	No
Potencia calorífica máxima continuada	$P_{max,c}$	3,0	kW	potencia calorífica asistida por ventiladores	No
				control electrónico de la carga de calor con respuesta a la temperatura interior o exterior	No
Consumo auxiliar de electricidad				Tipo de control de potencia calorífica/de temperatura interior (seleccione uno)	
A potencia calorífica nominal	el_{max}	N/D	kW	potencia calorífica de un solo nivel, sin control de temperatura interior	No
A potencia calorífica mínima	el_{min}	N/D	kW	dos o más niveles manuales, sin control de temperatura interior	No
En modo de espera	$elsb$	N/D	kW	con control de temperatura interior mediante termostato mecánico	Sí
				con control electrónico de temperatura interior	No
				control electrónico de temperatura interior y temporizador diario	No
				control electrónico de temperatura interior y temporizador semanal	No
				Otras opciones de control (pueden seleccionarse varias)	
				control de temperatura interior con detección de presencia	No
				control de temperatura interior con detección de ventanas abiertas	No
				con opción de control a distancia	No
				con control de puesta en marcha adaptable	No
				con limitación de tiempo de funcionamiento	No
				con sensor de lámpara negra	No
Información de contacto	Nombre y dirección del fabricante o de su representante autorizado Obelis S.A Bd. Général Wahis, 53 1030 Brussels, Belgium				

NUNCA DEJE EL CALEFACTOR DESATENDIDO MIENTRAS ESTÉ CONECTADO A UNA FUENTE DE ALIMENTACIÓN.

Requisitos de información que deben cumplir los aparatos de calefacción local eléctricos

Identificador(es) del modelo: ST-033-230-E					
Partida	Símbolo	Valor	Unidad	Partida	Unidad
Potencia calorífica				Tipo de aportación de calor, únicamente para los aparatos de calefacción local eléctricos de acumulación (seleccione uno)	
Potencia calorífica nominal	P_{nom}	3,3	kW	control manual de la carga de calor, con termostato integrado	No
Potencia calorífica mínima (indicativa)	P_{min}	1,65	kW	control manual de la carga de calor con respuesta a la temperatura interior o exterior	No
Potencia calorífica máxima continuada	$P_{max.c}$	3,3	kW	potencia calorífica asistida por ventiladores	No
				control electrónico de la carga de calor con respuesta a la temperatura interior o exterior	No
Consumo auxiliar de electricidad				Tipo de control de potencia calorífica/de temperatura interior (seleccione uno)	
A potencia calorífica nominal	e_{lmax}	N/D	kW	potencia calorífica de un solo nivel, sin control de temperatura interior	No
A potencia calorífica mínima	e_{lmin}	N/D	kW	dos o más niveles manuales, sin control de temperatura interior	No
En modo de espera	e_{lsb}	N/D	kW	con control de temperatura interior mediante termostato mecánico	Sí
				con control electrónico de temperatura interior	No
				control electrónico de temperatura interior y temporizador diario	No
				control electrónico de temperatura interior y temporizador semanal	No
				Otras opciones de control (pueden seleccionarse varias)	
				control de temperatura interior con detección de presencia	No
				control de temperatura interior con detección de ventanas abiertas	No
				con opción de control a distancia	No
				con control de puesta en marcha adaptable	No
				con limitación de tiempo de funcionamiento	No
				con sensor de lámpara negra	No
Información de contacto	Nombre y dirección del fabricante o de su representante autorizado Obelis S.A Bd. General Wahis, 53 1030 Brussels, Belgium				

NUNCA DEJE EL CALEFACTOR DESATENDIDO MIENTRAS ESTÉ CONECTADO A UNA FUENTE DE ALIMENTACIÓN.

Requisitos de información que deben cumplir los aparatos de calefacción local eléctricos

Identificador(es) del modelo: ST-033-240-E					
Partida	Símbolo	Valor	Unidad	Partida	Unidad
Potencia calorífica				Tipo de aportación de calor, únicamente para los aparatos de calefacción local eléctricos de acumulación (seleccione uno)	
Potencia calorífica nominal	P_{nom}	3,3	kW	control manual de la carga de calor, con termostato integrado	No
Potencia calorífica mínima (indicativa)	P_{min}	1,65	kW	control manual de la carga de calor con respuesta a la temperatura interior o exterior	No
Potencia calorífica máxima continuada	$P_{max,c}$	3,3	kW	potencia calorífica asistida por ventiladores	No
				control electrónico de la carga de calor con respuesta a la temperatura interior o exterior	No
Consumo auxiliar de electricidad				Tipo de control de potencia calorífica/de temperatura interior (seleccione uno)	
A potencia calorífica nominal	el_{max}	N/D	kW	potencia calorífica de un solo nivel, sin control de temperatura interior	No
A potencia calorífica mínima	el_{min}	N/D	kW	dos o más niveles manuales, sin control de temperatura interior	No
En modo de espera	$elsB$	N/D	kW	con control de temperatura interior mediante termostato mecánico	Sí
				con control electrónico de temperatura interior	No
				control electrónico de temperatura interior y temporizador diario	No
				control electrónico de temperatura interior y temporizador semanal	No
				Otras opciones de control (pueden seleccionarse varias)	
				control de temperatura interior con detección de presencia	No
				control de temperatura interior con detección de ventanas abiertas	No
				con opción de control a distancia	No
				con control de puesta en marcha adaptable	No
				con limitación de tiempo de funcionamiento	No
				con sensor de lámpara negra	No
Información de contacto	Nombre y dirección del fabricante o de su representante autorizado Obelis S.A Bd. General Wahis, 53 1030 Brussels, Belgium				

NUNCA DEJE EL CALEFACTOR DESATENDIDO MIENTRAS ESTÉ CONECTADO A UNA FUENTE DE ALIMENTACIÓN.

Requisitos de información que deben cumplir los aparatos de calefacción local eléctricos

Identificador(es) del modelo: ST-05-400-E					
Partida	Símbolo	Valor	Unidad	Partida	Unidad
Potencia calorífica				Tipo de aportación de calor, únicamente para los aparatos de calefacción local eléctricos de acumulación (seleccione uno)	
Potencia calorífica nominal	P_{nom}	5,0	kW	control manual de la carga de calor, con termostato integrado	No
Potencia calorífica mínima (indicativa)	P_{min}	2,5	kW	control manual de la carga de calor con respuesta a la temperatura interior o exterior	No
Potencia calorífica máxima continuada	$P_{max.c}$	5,0	kW	potencia calorífica asistida por ventiladores	No
				control electrónico de la carga de calor con respuesta a la temperatura interior o exterior	No
Consumo auxiliar de electricidad				Tipo de control de potencia calorífica/de temperatura interior (seleccione uno)	
A potencia calorífica nominal	e_{lmax}	N/D	kW	potencia calorífica de un solo nivel, sin control de temperatura interior	No
A potencia calorífica mínima	e_{lmin}	N/D	kW	dos o más niveles manuales, sin control de temperatura interior	No
En modo de espera	e_{lSB}	N/D	kW	con control de temperatura interior mediante termostato mecánico	Sí
				con control electrónico de temperatura interior	No
				control electrónico de temperatura interior y temporizador diario	No
				control electrónico de temperatura interior y temporizador semanal	No
				Otras opciones de control (pueden seleccionarse varias)	
				control de temperatura interior con detección de presencia	No
				control de temperatura interior con detección de ventanas abiertas	No
				con opción de control a distancia	No
				con control de puesta en marcha adaptable	No
				con limitación de tiempo de funcionamiento	No
				con sensor de lámpara negra	No
Información de contacto	Nombre y dirección del fabricante o de su representante autorizado Obelis S.A Bd. General Wahis, 53 1030 Brussels, Belgium				

NUNCA DEJE EL CALEFACTOR DESATENDIDO MIENTRAS ESTÉ CONECTADO A UNA FUENTE DE ALIMENTACIÓN.

Requisitos de información que deben cumplir los aparatos de calefacción local eléctricos

Identificador(es) del modelo: ST-09-400-E					
Partida	Símbolo	Valor	Unidad	Partida	Unidad
Potencia calorífica				Tipo de aportación de calor, únicamente para los aparatos de calefacción local eléctricos de acumulación (seleccione uno)	
Potencia calorífica nominal	P_{nom}	9,0	kW	control manual de la carga de calor, con termostato integrado	No
Potencia calorífica mínima (indicativa)	P_{min}	4,5	kW	control manual de la carga de calor con respuesta a la temperatura interior o exterior	No
Potencia calorífica máxima continuada	$P_{max,c}$	9,0	kW	potencia calorífica asistida por ventiladores	No
				control electrónico de la carga de calor con respuesta a la temperatura interior o exterior	No
Consumo auxiliar de electricidad				Tipo de control de potencia calorífica/de temperatura interior (seleccione uno)	
A potencia calorífica nominal	e_{lmax}	N/D	kW	potencia calorífica de un solo nivel, sin control de temperatura interior	No
A potencia calorífica mínima	e_{lmin}	N/D	kW	dos o más niveles manuales, sin control de temperatura interior	No
En modo de espera	e_{lsB}	N/D	kW	con control de temperatura interior mediante termostato mecánico	Sí
				con control electrónico de temperatura interior	No
				control electrónico de temperatura interior y temporizador diario	No
				control electrónico de temperatura interior y temporizador semanal	No
				Otras opciones de control (pueden seleccionarse varias)	
				control de temperatura interior con detección de presencia	No
				control de temperatura interior con detección de ventanas abiertas	No
				con opción de control a distancia	No
				con control de puesta en marcha adaptable	No
				con limitación de tiempo de funcionamiento	No
				con sensor de lámpara negra	No
Información de contacto	Nombre y dirección del fabricante o de su representante autorizado Obelis S.A Bd. General Wahis, 53 1030 Brussels, Belgium				

NUNCA DEJE EL CALEFACTOR DESATENDIDO MIENTRAS ESTÉ CONECTADO A UNA FUENTE DE ALIMENTACIÓN.

STANLEY® ASISTENCIA

Belgique et Luxembourg Belgie en Luxemburg	E. Walschaertstraat 14 2800 Mechelen Belgium	www.stanleyworks.be Enduser.be@SBDinc.com BE-NL = +32 15 47 37 65 BE-FR = +32 15 47 37 64 BE Fax: +32 15 47 37 100	United Kingdom	210 Bath Road; Slough, Berks SL1 3YD	www.stanleytools.co.uk Tel: +44 (0)1753 511234 Fax: +44 (0)1753 512365
Danmark	Roskildevej 22 2620 Albertslund	www.stanleyworks.dk kundeservice.dk@sbdcinc.com Fax: 70224910	Hungary	Rotel Kft. 1163 Budapest, Thököly út 17.	www.stanleyworks.hu service@rotelkft.hu Tel: +36 1 404-0014 Fax: +36 1 403-2260
Deutschland	Richard Klingner Str. 11 65510 Idstein	www.stanleyworks.de info@sbdcinc.de Tel: 06126-21-1 Fax: 06126-21-2770	Czech Republic	BAND SERVIS CZ s.r.o. K Pasekam 4440 760 01 Zlín, Czech Republic	www.stanleyworks.cz http://www.bandservis.cz Tel.: +420 577 008 550 Fax.: +420 577 008 559
Ελλάς	Ημεροσ Τόπος 2 - Χών Αόμυ Ασηπόμυος -19300 -Αττική - Αττικής	www.stanley.gr Greece.Service@sbdcinc.com Tηλ: +30 210 8985208 Φαξ: +30 210 5597598	Slovakia	BAND SERVIS s.r.o. Paulínska 22 917 01 Trnava, Slovakia	www.bandservis.sk Tel.: +421 335 511 063 Fax: +421 335 512 624
España	Parque de Negocios "Mas Blau" Edificio Muntadas, C/Bergadó, 1, Of. A6 08820 El Prat de Llobregat (Barcelona)	www.stanleyworks.es respuesta.postventa@sbdcinc.com Tel: 934 797 400 Fax: 934 797 419	Poland	Erpatech ul. Bakaliowa 26 05-080 Mszczonka	www.stanleyworks.pl Tel.: +48 22 431 05 00 Fax.: +48 22 468 87 35
France	5, allée des hêtres BP 30084, 69579 Limonest Cedex	www.stanleyoutilage.fr scuifres@sbdcinc.com Tel: 04 72 20 39 77 Fax: 04 72 20 39 00	Slovenia	G-M&M d.o.o. Brvace 11 1290 Grosuplje Slovenija	www.g-m-m.si gmm@g-m-m.si T: +386 01 78 65 500 F: +386 01 78 63 023
Schweiz Suisse Svizzera	In der Lubzerben 42 8902 Urdorf	www.stanleyworks.ch verkaufs.sbd@sbdcinc.com Tel: 044 - 755 60 70 Fax: 044 - 730 70 67	Cyprus	IOANNOU J. 4A Ath. Diakou street 1046- Nicosia -Cyprus	ioannou.ioannis@cyanet.com.cy Tel: +357 22344302 Fax: +357 22348098
Ireland	210 Bath Road; Slough, Berks SL1 3YD UK	www.stanleytools.co.uk Tel: +44 (0)1753 511234 Fax: +44 (0)1753 512365	Bosnia-Herzegovina	G-M&M d.o.o. Brvace 11 1290 Grosuplje Slovenija	www.g-m-m.si gmm@g-m-m.si T: +386 01 78 66 500 F: +386 01 78 63 023
Italia	Energypark—Building 03 sud, Via Energy Park 6 20871 Vimercate (MB)	www.stanley.it Tel. 039-9590-200 Fax 039-9590-313	Bulgaria	TASHEV-GALVING LTD 68 KLIMENT OHRIDSKI BLVD. 1756 Sofia, Bulgaria	www.tashev-galving.com T: +359 2 700 45 45 4 F: +359 2 () 439 21 12
Nederlands	Stanley Black & Decker Netherlands B.V. Postbus 83 6120 AD Born	www.stanleyworks.nl Enduser.NL@SBDinc.com Tel: +31 164 28 30 63 NL Fax: +31 164 28 32 00	Croatia	G-M&M d.o.o. Brvace 11 1290 Grosuplje Slovenija	www.g-m-m.si gmm@g-m-m.si T: +386 01 78 66 500 F: +386 01 78 63 023
Norge	Postboks 4613, Nydalen 0405 Oslo	www.stanleyworks.no kundeservice.no@sbdcinc.com Fax: 45 25 08 00	Estonia	AS Tallmac Mustame tee 44, EE-10621 Tallinn	www.tallmac.ee/est T: +372 6562999 F: +372 6562855
Österreich	Oberlaaerstrasse 248 A-1230 Wien	www.stanleyworks.de service.austria@sbdcinc.com Tel: 01 - 66116 - 0 Fax: 01 - 66116 - 14	Latvia	LIC GŌTUS SIA Ilbrokas Str. LT- 1021 Riga	www.ligotus.lv Tel: +371 6756949 F: +371 6755140
Portugal	Quinta da Fonte - Edifício Q55 D. Diniz Rua dos Malhões, 2 e 2A - Piso 2 Esquerdo 2770 - 071 Paço de Arcos	www.stanleyworks.pt resposta.postventa@sbdcinc.com Tel: 214 66 75 00 Fax: 214 66 75 75	Lithuania	UAB ELREMTA OU Neries kr. 16E LT - 48402 Kaunas	info@elremta.lt T: +370 685-29035 F: +370 37-406540
Suomi	PL 47 00521 Helsinki	www.stanleyworks.fi customerservice.fi@sbdcinc.com Puh: 010 400 4333	Malta	Energypark—Building 03 sud, Via Energy Park 6 20871 Vimercate (MB)	www.stanley.it Tel. 039-9590-200 Fax 039-9590-313
Sverige	Box 94 431 22 Mölndal	www.stanleyworks.se kundservice.se@sbdcinc.com Fax: 31 68 60 08	Romania	Stanley Black & Decker Phoenicia Business Center Strada Turturelelor, nr 11A, Etaj 6, Modul 15, Sector 3 Bucuresti	www.stanleyworks.ro T: +4021.320.61.04/05 F: +4021.225.36.84
			Serbia	G-M&M d.o.o. Brvace 11 1290 Grosuplje Slovenija	www.g-m-m.si gmm@g-m-m.si T: +386 01 78 66 500 F: +386 01 78 63 023

STANLEY®

Pinnacle Climate Technologies, Inc.
Sauk Rapids, MN 56379 USA

EC | REP

Obelis S.A.
Domicilio social:
Bd. Général Wahis, 53
1030 Brussels, Belgium

© 2021 Stanley Black & Decker, Inc.

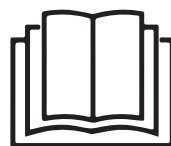
STANLEY®

ST-02-230-E / ST-02-240-E / ST-03-230-E /
ST-03-240-E / ST-033-230-E / ST-033-240-E /
ST-05-400-E / ST-09-400-E



Elektryczna nagrzewnica wentylatorowa

Ten produkt może być wykorzystywany wyłącznie w dobrze izolowanych miejscach lub okazjonalnie.



STEE-493

**NIGDY NIE POZOSTAWIAĆ BEZ NADZORU NAGRZEWNICY
PODŁĄCZONEJ DO ZASILANIA**



**PRZED UŻYCIEM URZĄDZENIA NALEŻY
UWAŻNIE PRZECZYTAĆ PONIŻSZE INSTRUKCJE.**

- Urządzenie może być obsługiwane przez dzieci powyżej 8. roku życia i osoby upośledzone fizycznie, sensorycznie lub psychicznie bądź niemające doświadczenia ani wiedzy wyłącznie pod warunkiem, że pozostają one pod nadzorem lub zostały poinstruowane w zakresie bezpiecznego użytkowania urządzenia i rozumieją związane z nim zagrożenia. Należy dopilnować, aby dzieci nie bawiły się urządzeniem. Dzieci nie powinny czyścić ani przeprowadzać konserwacji urządzenia bez nadzoru.
- Dzieci poniżej 3. roku życia nie powinny być dopuszczane do urządzenia, chyba że będą pod stałym nadzorem. Dzieci w wieku od lat 3 do 8 mogą włączać/wyłączać urządzenie wyłącznie, jeśli zostało ono zamontowane w przewidzianym przez producenta normalnym położeniu roboczym i jeśli pozostają one pod nadzorem lub zostały poinstruowane w zakresie bezpiecznego użytkowania urządzenia i rozumieją związane z nim zagrożenia. Dzieci w wieku od lat 3 do 8 nie mogą podłączać urządzenia do zasilania, regulować go, czyścić ani wykonywać konserwacji.
- PRZESTROGA: Niektóre części tego urządzenia nagrzewają się do bardzo wysokich temperatur i mogą powodować poparzenia. Szczególną ostrożność należy wykazać w obecności dzieci i osób szczególnie narażonych.
- W przypadku uszkodzenia przewodu zasilającego może być on wymieniany jedynie przez producenta, jego serwisantów lub podobnie wykwalifikowane osoby, co pozwoli uniknąć zagrożeń.
- Nagrzewnica nie może być umieszczana bezpośrednio pod gniazdkiem sieciowym.

NIGDY NIE POZOSTAWIAĆ BEZ NADZORU NAGRZEWNICY PODŁĄCZONEJ DO ZASILANIA

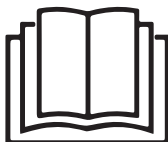
- Zabrania się eksploatacji nagrzewnicy w pobliżu wanny, prysznicza bądź basenu kąpielowego.
- **PRZESTROGA:** Aby uniknąć zagrożenia związanego z nieodwracalnym uszkodzeniem wyłącznika termicznego urządzenia, nagrzewnicy nie można podłączać do zewnętrznych urządzeń przełącznikowych (np. wyłącznik zegarowy) ani podłączać do obwodów, które są automatycznie włączane i wyłączane.
- Urządzenie może być wykorzystywane wyłącznie w celach, do których zostało zaprojektowane. Wyłącznie do użytku domowego we pomieszczeniach.
- Urządzenie należy umieszczać na płaskich, stabilnych i odpornych na wysokie temperatury powierzchniach. Użytkowanie produktu w jakimkolwiek innym położeniu może stanowić zagrożenie.
- Podczas pierwszych kilku minut początkowego użytkowania może być wyczuwalny mało intensywny zapach. Jest to normalny objaw, który szybko zanika.
- Urządzenia nie należy naprawiać, demontować ani modyfikować. Części wewnętrzne urządzenia nie są przeznaczone do obsługi przez użytkownika.
- **PRZESTROGA** – używając przedłużacza, należy pamiętać, aby nie przekraczać jego maksymalnego znamionowego roboczego natężenia prądu/obciążenia.

**NIGDY NIE POZOSTAWIAĆ BEZ NADZORU NAGRZEWNICY
PODŁĄCZONEJ DO ZASILANIA**

POLSKI



.....1-21



Należy przeczytać instrukcję obsługi: Oznaczenie produktu tym symbolem sygnalizuje, że należy przeczytać instrukcję obsługi.

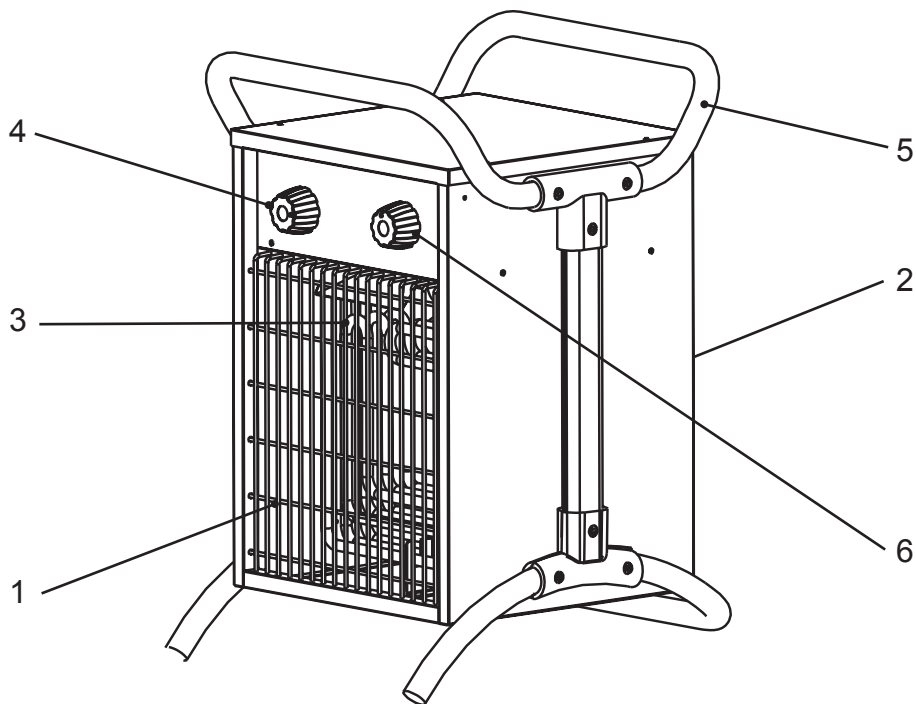
Urządzenie może być wykorzystywane wyłącznie w celach, do których zostało zaprojektowane. Wyłącznie do użytku domowego we pomieszczeniach.



**OSTRZEŻENIE: ZABRANIA SIĘ PRZYKRYWANIA
NAGRZEWNICY; MOŻE TO DOPROWADZIĆ DO JEJ
PRZEGRZANIA.**

**NIGDY NIE POZOSTAWIAĆ BEZ NADZORU NAGRZEWNICY
PODŁĄCZONEJ DO ZASILANIA**

ST-02-230-E / ST-02-240-E / ST-03-230-E / ST-033-230-E /
ST-033-240-E / ST-05-400-E / ST-09-400-E



1. Przednia osłona
2. Wentylator
3. Spirala grzewcza
4. Selektor funkcji
5. Uchwyt
6. Termostat

NIGDY NIE POZOSTAWIAĆ BEZ NADZORU NAGRZEWNICY PODŁĄCZONEJ DO ZASILANIA



DANE TECHNICZNE

Dane techniczne mogą ulec zmianie bez powiadomienia.

	ST-02-230-E ST-02-240-E	ST-03-230-E ST-03-240-E	ST-033-230-E ST-033-240-E	ST-05-400-E	ST-09-400-E
MOC ZNAMIONOWA ZASILANIA (kW)	2,0	3,0	3,3	5,0	9,0
MOC ZNAMIONOWA ZASILANIA (BTU)	6820	10.250	11.260	17.060	30.710
PRZEPŁYW POWIETRZA (M3/H)	260	514	514	774	1198
OGRZEWANA POWIERZCHNIA (m2)	20	30	30	48	80
NAPIĘCIE ZNAMIONOWE/ CZĘSTOTLIWOŚĆ (wolt / Hz) (ST-230-E)	230~ 50	230~ 50	230~ 50	400~ 50	400~ 50
NAPIĘCIE ZNAMIONOWE/ CZĘSTOTLIWOŚĆ (wolt / Hz) (ST-240-E)	220-240~ 50	220-240~ 50	220-240~ 50	—	—
USTAWIENIA OGRZEWANIA	3	2	2	2	2
MASA (kg)	4,8	6,7	6,7	7,4	11
KLASA URZĄDZENIA	1	1	1	1	1
STOPIEŃ OCHRONY	IPX4	IPX4	IPX4	IPX4	IPX4

FUNKCJE/USTAWIENIA

Urządzenie jest wyłączone	○	○	○	○	○
Wentylator pracuje – brak ogrzewania		✿	✿	✿	✿
Wentylator pracuje – ogrzewanie z 1/4 mocy	✿ <input type="checkbox"/>				
Wentylator pracuje – połowiczne ogrzewanie	✿ <input type="checkbox"/>	✿ <input type="checkbox"/>	✿ <input type="checkbox"/>	✿ <input type="checkbox"/>	✿ <input type="checkbox"/>
Wentylator pracuje – maksymalne ogrzewanie	✿ <input type="checkbox"/>	✿ <input type="checkbox"/>	✿ <input type="checkbox"/>	✿ <input type="checkbox"/>	✿ <input type="checkbox"/>

UWAGA: ST-05-400-E / ST-09-400-E

wentylator będzie działał nieprzerwanie podczas pracy nagrzewnicy.

UWAGA: ST-02-230-E / ST-02-240-E / ST-03-230-E / ST-03-240-E / ST-033-230-E / ST-033-240-E

wentylator wyłączy się po osiągnięciu żądanej temperatury.

Wentylator nie będzie działał w trybie ciągłym.

**NIGDY NIE POZOSTAWIAĆ BEZ NADZORU NAGRZEWNICY
PODŁĄCZONEJ DO ZASILANIA**

Informacje dotyczące bezpieczeństwa

WAŻNE: Przed przystąpieniem do eksploatacji nagrzewnicy należy dokładnie zaznajomić się ze wszystkimi informacjami i instrukcjami dotyczącymi bezpieczeństwa.

⚠ NIEBEZPIECZEŃSTWO RYZYKO EKSPLOZJI!
Zabrania się eksploatacji nagrzewnicy w miejscach, w których występują szkodliwe, wybuchowe lub palne gazy, opary lub inne substancje niebezpieczne.

⚠ UWAGA RYZYKO POŻARU! Zabrania się eksploatacji nagrzewnicy w pobliżu materiałów palnych.

⚠ UWAGA RYZYKO PORAŻENIA PRĄDEM! Zabrania się eksploatacji nagrzewnicy w pobliżu wanny, prysznicza bądź basenu kąpielowego.

⚠ UWAGA RYZYKO POPARZENIA! Zabrania się dotykania przedniej części nagrzewnicy podczas jej pracy. Podczas pracy nagrzewnica jest gorąca.

⚠ UWAGA Ryzyko odniesienia obrażeń! Zabrania się przenoszenia nagrzewnicy podczas jej pracy.

⚠ OSTROŻNIE Aby uniknąć zagrożenia związanego z nieodwracalnym uszkodzeniem wyłącznika termicznego urządzenia, nagrzewnicy nie można podłączać do zewnętrznych urządzeń przełącznikowych (np. wyłącznik zegarowy) ani podłączać do obwodów, które są automatycznie włączane i wyłączane.

NIGDY NIE POZOSTAWIAĆ BEZ NADZORU NAGRZEWNICY PODŁĄCZONEJ DO ZASILANIA

Należy dopilnować, aby dzieci nie bawiły się urządzeniem.

Należy **ZAWSZE** stosować zasilanie elektryczne o parametrach (napięciu i częstotliwości) określonych na tabliczce znamionowej nagrzewnicy.

Należy **ZAWSZE** stosować przedłużacze o charakterystyce zgodnej z charakterystyką urządzenia.

Należy się **ZAWSZE** upewnić, że wszystkie przewody są zabezpieczone przed zwarcie i przeciążeniem.

Przewód zasilający **MUSI** znajdować się w odpowiedniej odległości od wylotu gorącego powietrza.

Należy **ZAWSZE** odłączać urządzenie od źródła zasilania, jeżeli nie jest ono eksploatowane.

ZABRANIA się umieszczania nagrzewnicy na małych, nierównych lub niestabilnych powierzchniach, z których urządzenie może spaść.

ZABRANIA się podłączania innych urządzeń do tego samego gniazdka, do którego podłączona jest nagrzewnica wentylatorowa.

ZABRANIA się eksploatacji urządzenia bez założonych osłon.

ZABRANIA się blokowania wylotu gorącego powietrza podczas pracy urządzenia.

ZABRANIA się przykrywania lub utrudniania pracy nagrzewnicy.

ZABRANIA się stosowania dodatkowych przewodów.

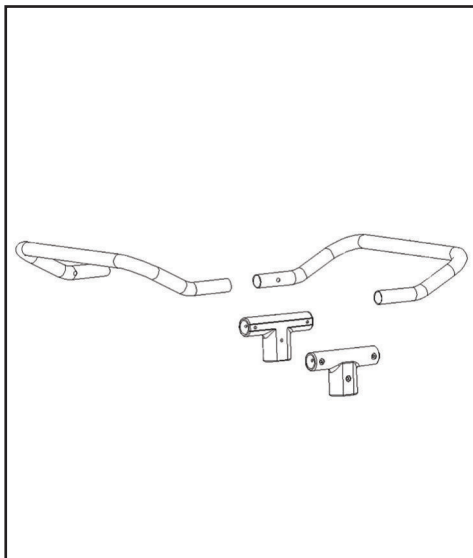
ZABRANIA się przenoszenia nagrzewnicy przy jednoczesnym trzymaniu za przewód zasilający.

ZABRANIA się podłączania nagrzewnicy do zewnętrznych urządzeń przełącznikowych (np. wyłącznika zegarowego).

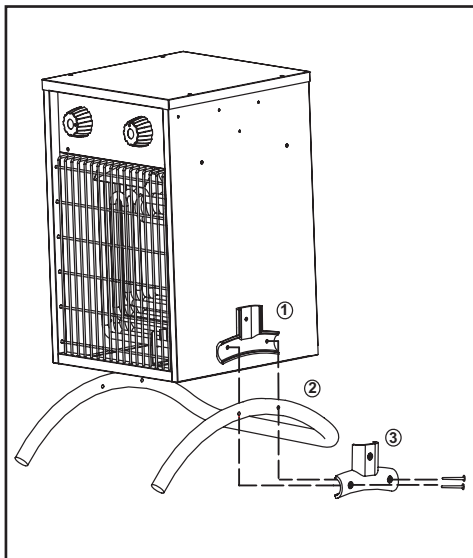
Jeżeli nagrzewnica ulegnie uszkodzeniu, nie należy jej używać. Nagrzewnica może być serwisowana wyłącznie przez wykwalifikowaną osobę lub agenta serwisowego.

**NIGDY NIE POZOSTAWIAĆ BEZ NADZORU NAGRZEWNICY
PODŁĄCZONEJ DO ZASILANIA**

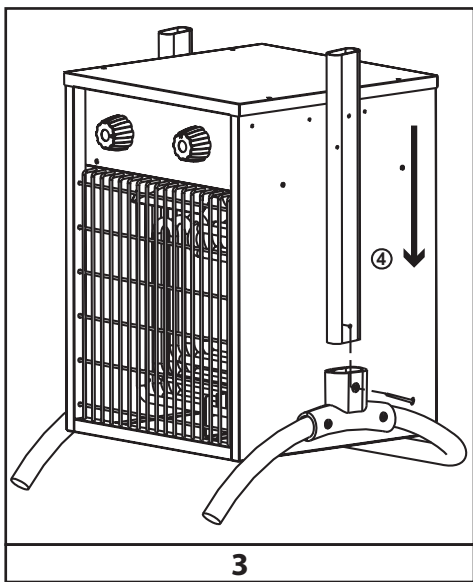
Montaż



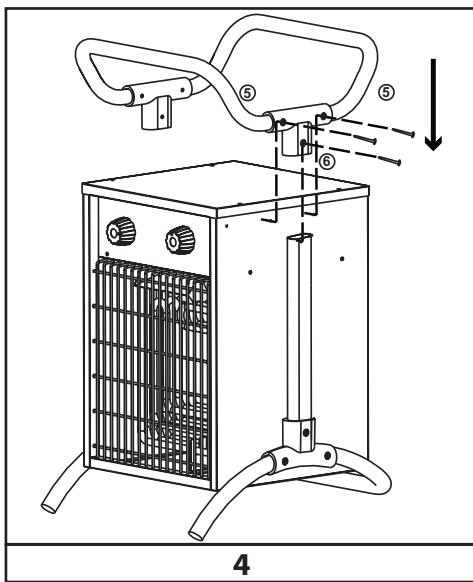
1



2



3



4

NIGDY NIE POZOSTAWIAĆ BEZ NADZORU NAGRZEWNICY PODŁĄCZONEJ DO ZASILANIA

Montaż (patrz strona 7)

1. MONTAŻ WSPORNIKA UCHWYTU GÓRNEGO (Rys. 1)

- i. Przesunąć wsporniki uchwytu górnego na uchwytu przedni i wyrównać otwory.
- ii. Przesunąć tylny uchwyt do wsporników uchwytu górnego i wyrównać otwory.

2. INSTALACJA RAMY STÓP NAGRZEWNICY (Rys. 2)

- i. Wyrównać dolny wewnętrzny wspornik z otworami nagrzewnicy.
- ii. Wyrównać otwory w ramie stopy nagrzewnicy z dolnym wspornikiem wewnętrznym.
- iii. Wyrównać otwory dolnego zewnętrznego wspornika do dolnego wewnętrznego wspornika i przymocować za pomocą 2 dolnych śrub.

3. INSTALACJA PODPÓR BOCZNYCH (Rys. 3)

- i. Przesunąć podporę boczną do dolnego wspornika i wyrównać otwory.
- ii. Przymocuj za pomocą pozostałej górnej śruby.

4. MONTAŻ WSPORNIKA UCHWYTU GÓRNEGO (Rys. 4)

- i. Przesunąć podporę boczną do górnego wspornika i wyrównać otwory.
- ii. Przymocuj wsporniki górne do nagrzewnicy za pomocą 3 śrub na stronę.

Działanie

1. Ustawić nagrzewnicę w prawidłowej pozycji na stabilnej i równej powierzchni, w bezpiecznej odległości od palnych lub mokrych elementów.
2. Podłączyć nagrzewnicę wentylatorową do odpowiedniego źródła zasilania.
3. Ustawić na termostacie maksymalną temperaturę.
4. Nagrzewnica wentylatorowa zostanie włączona, gdy z poziomu pokrętki selektora funkcji wybrane zostanie jedno z trzech dostępnych ustawień.
5. Po osiągnięciu w pomieszczeniu odpowiedniej temperatury należy przestawić pokrętkę termostatu do pozycji początkowej, co spowoduje wyłączenie się elementów grzewczych.

Automatyczne zabezpieczenie przed przegrzaniem

- Nagrzewnica jest wyposażona w wewnętrzny, zabezpieczający termostat ograniczający oraz obwód chroniący przed przegrzaniem. Po wykryciu nadmiernej temperatury układ automatycznie wyłączy nagrzewnicę.

Instrukcje dla termostatu

- Początkowo na termostacie należy ustawić „+” i umożliwić nagrzewnicy pracę z maksymalną mocą. Po osiągnięciu odpowiedniej temperatury w pomieszczeniu należy przestawić termostat w lewo, tak aby urządzenie zostało wyłączone.
- Termostat będzie się wówczas automatycznie włączał i wyłączał, aby kontrolować temperaturę w pomieszczeniu zgodnie z określonymi parametrami i utrzymywał ją na tym samym poziomie.
- Podczas pierwszego korzystania z nagrzewnicy może się z niej wydobywać niewielka ilość dymu. Jest to zjawisko normalne i po chwili ustępuje. Element grzewczy jest wykonany ze stali i podczas produkcji został pokryty cienką warstwą oleju zabezpieczającego. Dym powstaje na skutek podgrzania pozostałości tego oleju.

Czyszczenie i konserwacja

- Przed przystąpieniem do czyszczenia urządzenia należy je odłączyć od zasilania i odczekać, aż ostygnie.
- Obudowa łatwo się zabrudza. Należy ją wycierać za pomocą miękkiej gąbki. W przypadku większych zabrudzeń pokrywę należy umyć gąbką zamoczoną w wodzie o temperaturze poniżej 50°C z dodatkiem łagodnego środka czyszczącego, a następnie wytrzeć do sucha czystą szmatką. Należy uważać, aby woda nie dostała się do wnętrza urządzenia.
- Aby chronić pokrywę, zabrania się spryskiwania wodą nagrzewnicy. Zabrania się również stosowania rozpuszczalników, takich jak benzyna, octan izoamylu, toluen itd. do czyszczenia nagrzewnicy.
- Jeżeli urządzenie ma być magazynowane, należy poczekać na jego ostudzenie i osuszenie. Następnie urządzenie należy przykryć plastikową torbą, włożyć do opakowania i umieścić w suchym i wentylowanym miejscu.

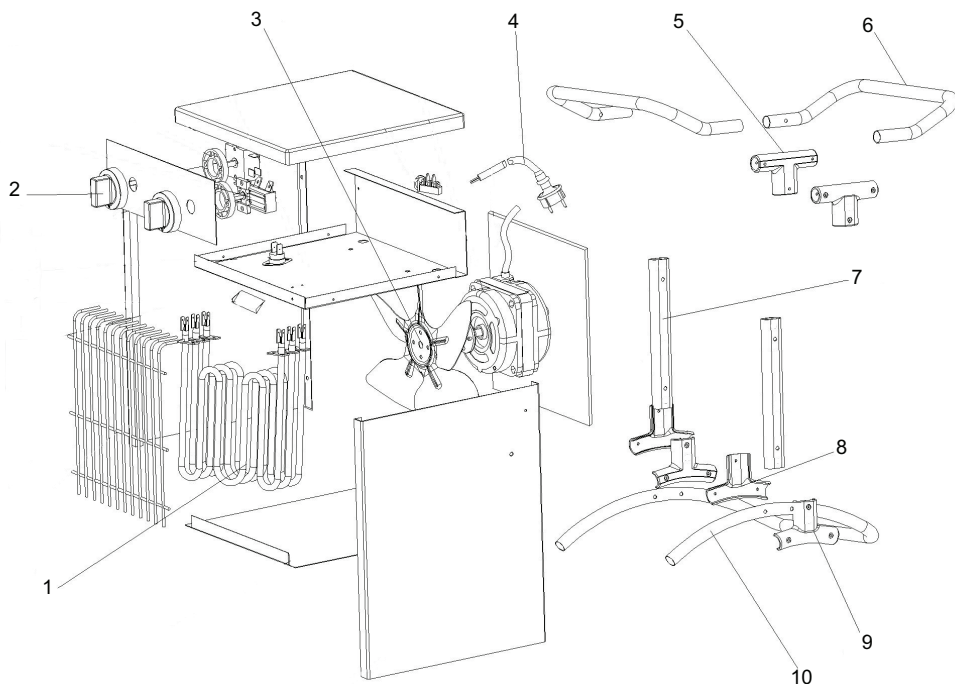
NIGDY NIE POZOSTAWIAĆ BEZ NADZORU NAGRZEWNICY PODŁĄCZONEJ DO ZASILANIA

Rozwiązywanie problemów

Problem	Przyczyna	Rozwiązanie
Wentylator zostaje włączony po wyłączeniu grzania.	1. Gdy nagrzewnica pracuje, jednocześnie z nią pracuje również wentylator.	1. Nagrzewnica działa prawidłowo.
Prędkość wentylatora pozostaje taka sama po zmianie ustawień.	1. Prędkość wentylatora pozostaje stała. Zmiana ustawień powoduje wyłącznie zmianę ilości wydzielanego ciepła.	1. Nagrzewnica działa prawidłowo.
Element grzewczy nie żarzy się na czerwono.	1. Element grzewczy jest wykonany ze stali nierdzewnej i nie żarzy się w celu wygenerowania ciepła.	1. Nagrzewnica działa prawidłowo.
Nie można odczuć przepływu ciepła lub powietrza.	1. Brak zasilania nagrzewnicy. 2. W pomieszczeniu osiągnięto żądaną temperaturę. 3. Nagrzewnica nie ogrzewa obszaru przed urządzeniem, lecz rozprowadza ciepło po całym pomieszczeniu, aby je podgrzać.	1. Sprawdzić podłączenie do zasilania / podłączyć do zasilania. 2. Termostat zostanie wyłączony po osiągnięciu w pomieszczeniu żądanej temperatury. Nagrzewnica działa prawidłowo. 3. Nagrzewnica działa prawidłowo.

**NIGDY NIE POZOSTAWIAĆ BEZ NADZORU NAGRZEWNICY
PODŁĄCZONEJ DO ZASILANIA**

Rysunek złożeniowy



Lista części

Nr	ST-02-230-E / ST-02-240-E / ST-03-230-E / ST-03-240-E / ST-033-230-E / ST-033-240-E / ST-05-400-E / ST-09-400-E
1	Spirala grzewcza
2	Pokręto regulacji
3	Łopaska wentylatora
4	Przewód zasilający (nie dołączyć do ST-09-400-E)
5	Wspornik uchwyty górnego
6	Uchwyt górny
7	Podpora boczna
8	Dolny uchwyt wewnętrzny
9	Dolny uchwyt zewnętrzny
10	Rama dolna

NIGDY NIE POZOSTAWIAĆ BEZ NADZORU NAGRZEWNICY PODŁĄCZONEJ DO ZASILANIA

Wymogi w zakresie informacji dotyczące elektrycznych miejscowych ogrzewaczy pomieszczeń

Identyfikatory modeli: ST-02-230-E					
Parametr	Oznaczenie	Wartość	Jednostka	Parametr	Jednostka
Moc cieplna				Sposób doprowadzania ciepła wyłącznie w przypadku elektrycznych miejscowych ogrzewaczy pomieszczeń (należy wybrać jedną opcję)	
Nominalna moc cieplna	P_{nom}	2,0	kW	ręczny regulator doprowadzania ciepła z wbudowanym termostatem	Nie
Minimalna moc cieplna (orientacyjna)	P_{min}	0,65	kW	ręczny regulator doprowadzania ciepła z pomiarem temperatury w pomieszczeniu lub na zewnątrz	Nie
Maksymalna stała moc cieplna	$P_{max.c}$	2,0	kW	moc cieplna regulowana wentylatorem	Nie
				elektroniczny regulator doprowadzania ciepła z pomiarem temperatury w pomieszczeniu i/lub na zewnątrz	Nie
Zużycie energii elektrycznej na potrzeby własne				Rodzaj mocy cieplnej / regulacja temperatury w pomieszczeniu (należy wybrać jedną opcję)	
Przy nominalnej mocy cieplnej	e_{lmax}	N/A	kW	jednostopniowa moc cieplna bez regulacji temperatury w pomieszczeniu	Nie
Przy minimalnej mocy cieplnej	e_{lmin}	N/A	kW	co najmniej dwa ręczne stopnie bez regulacji temperatury w pomieszczeniu	Nie
W trybie czuwania	e_{lsB}	N/A	kW	mechaniczna regulacja temperatury w pomieszczeniu za pomocą termostatu	Tak
				elektroniczna regulacja temperatury w pomieszczeniu	Nie
				elektroniczna regulacja temperatury w pomieszczeniu ze sterownikiem dobowym	Nie
				elektroniczna regulacja temperatury w pomieszczeniu ze sterownikiem tygodniowym	Nie
Inne opcje regulacji (można wybrać kilka)					
				regulacja temperatury w pomieszczeniu z wykrywaniem obecności	Nie
				regulacja temperatury w pomieszczeniu z wykrywaniem otwartego okna	Nie
				z regulacją na odległość	Nie
				z adaptacyjną regulacją startu	Nie
				z ograniczeniem czasu pracy	Nie
				z czujnikiem ciepła promieniowania	Nie
Dane teled adresowe	Nazwa / imię i nazwisko oraz adres producenta lub jego upoważnionego przedstawiciela: Obelis S.A Bd. General Wahis, 53 1030 Brussels, Belgium				

NIGDY NIE POZOSTAWIAĆ BEZ NADZORU NAGRZEWNICY PODŁĄCZONEJ DO ZASILANIA

Wymogi w zakresie informacji dotyczące elektrycznych miejscowych ogrzewaczy pomieszczeń

Identyfikatory modeli: ST-02-240-E					
Parametr	Oznaczenie	Wartość	Jednostka	Parametr	Jednostka
Moc cieplna				Sposób doprowadzania ciepła wyłącznie w przypadku elektrycznych miejscowych ogrzewaczy pomieszczeń (należy wybrać jedną opcję)	
Nominalna moc cieplna	P_{nom}	2,0	kW	ręczny regulator doprowadzania ciepła z wbudowanym termostatem	Nie
Minimalna moc cieplna (orientacyjna)	P_{min}	0,65	kW	ręczny regulator doprowadzania ciepła z pomiarem temperatury w pomieszczeniu lub na zewnątrz	Nie
Maksymalna stała moc cieplna	$P_{max.c}$	2,0	kW	moc cieplna regulowana wentylatorem	Nie
				elektroniczny regulator doprowadzania ciepła z pomiarem temperatury w pomieszczeniu i/lub na zewnątrz	Nie
Zużycie energii elektrycznej na potrzeby własne				Rodzaj mocy cieplnej / regulacja temperatury w pomieszczeniu (należy wybrać jedną opcję)	
Przy nominalnej mocy cieplnej	e_{lmax}	N/A	kW	jednostopniowa moc cieplna bez regulacji temperatury w pomieszczeniu	Nie
Przy minimalnej mocy cieplnej	e_{lmin}	N/A	kW	co najmniej dwa ręczne stopnie bez regulacji temperatury w pomieszczeniu	Nie
W trybie czuwania	e_{lSB}	N/A	kW	mechaniczna regulacja temperatury w pomieszczeniu za pomocą termostatu	Tak
				elektroniczna regulacja temperatury w pomieszczeniu	Nie
				elektroniczna regulacja temperatury w pomieszczeniu ze sterownikiem dobowym	Nie
				elektroniczna regulacja temperatury w pomieszczeniu ze sterownikiem tygodniowym	Nie
				Inne opcje regulacji (można wybrać kilka)	
				regulacja temperatury w pomieszczeniu z wykrywaniem obecności	Nie
				regulacja temperatury w pomieszczeniu z wykrywaniem otwartego okna	Nie
				z regulacją na odległość	Nie
				z adaptacyjną regulacją startu	Nie
				z ograniczeniem czasu pracy	Nie
				z czujnikiem ciepła promieniowania	Nie
Dane teled adresowe	Nazwa / imię i nazwisko oraz adres producenta lub jego upoważnionego przedstawiciela: Obelis S.A Bd. General Wahis, 53 1030 Brussels, Belgium				

NIGDY NIE POZOSTAWIAĆ BEZ NADZORU NAGRZEWNICY PODŁĄCZONEJ DO ZASILANIA

Wymogi w zakresie informacji dotyczące elektrycznych miejscowych ogrzewaczy pomieszczeń

Identyfikatory modeli: ST-03-230-E					
Parametr	Oznaczenie	Wartość	Jednostka	Parametr	Jednostka
Moc cieplna				Sposób doprowadzania ciepła wyłącznie w przypadku elektrycznych miejscowych ogrzewaczy pomieszczeń (należy wybrać jedną opcję)	
Nominalna moc cieplna	P_{nom}	3,0	kW	ręczny regulator doprowadzania ciepła z wbudowanym termostatem	Nie
Minimalna moc cieplna (orientacyjna)	P_{min}	1,5	kW	ręczny regulator doprowadzania ciepła z pomiarem temperatury w pomieszczeniu lub na zewnątrz	Nie
Maksymalna stała moc cieplna	$P_{max,c}$	3,0	kW	moc cieplna regulowana wentylatorem	Nie
				elektroniczny regulator doprowadzania ciepła z pomiarem temperatury w pomieszczeniu i/lub na zewnątrz	Nie
Zużycie energii elektrycznej na potrzeby własne				Rodzaj mocy cieplnej / regulacja temperatury w pomieszczeniu (należy wybrać jedną opcję)	
Przy nominalnej mocy cieplnej	e_{lmax}	N/A	kW	jednostopniowa moc cieplna bez regulacji temperatury w pomieszczeniu	Nie
Przy minimalnej mocy cieplnej	e_{lmin}	N/A	kW	co najmniej dwa ręczne stopnie bez regulacji temperatury w pomieszczeniu	Nie
W trybie czuwania	e_{lsB}	N/A	kW	mechaniczna regulacja temperatury w pomieszczeniu za pomocą termostatu	Tak
				elektroniczna regulacja temperatury w pomieszczeniu	Nie
				elektroniczna regulacja temperatury w pomieszczeniu ze sterownikiem dobowym	Nie
				elektroniczna regulacja temperatury w pomieszczeniu ze sterownikiem tygodniowym	Nie
Inne opcje regulacji (można wybrać kilka)					
				regulacja temperatury w pomieszczeniu z wykrywaniem obecności	Nie
				regulacja temperatury w pomieszczeniu z wykrywaniem otwartego okna	Nie
				z regulacją na odległość	Nie
				z adaptacyjną regulacją startu	Nie
				z ograniczeniem czasu pracy	Nie
				z czujnikiem ciepła promieniowania	Nie
Dane teled adresowe	Nazwa / imię i nazwisko oraz adres producenta lub jego upoważnionego przedstawiciela: Obelis S.A Bd. General Wahis, 53 1030 Brussels, Belgium				

NIGDY NIE POZOSTAWIAĆ BEZ NADZORU NAGRZEWNICY PODŁĄCZONEJ DO ZASILANIA

Wymogi w zakresie informacji dotyczące elektrycznych miejscowych ogrzewaczy pomieszczeń

Identyfikatory modeli: ST-03-240-E					
Parametr	Oznaczenie	Wartość	Jednostka	Parametr	Jednostka
Moc cieplna				Sposób doprowadzania ciepła wyłącznie w przypadku elektrycznych miejscowych ogrzewaczy pomieszczeń (należy wybrać jedną opcję)	
Nominalna moc cieplna	P_{nom}	3,0	kW	ręczny regulator doprowadzania ciepła z wbudowanym termostatem	Nie
Minimalna moc cieplna (orientacyjna)	P_{min}	1,5	kW	ręczny regulator doprowadzania ciepła z pomiarem temperatury w pomieszczeniu lub na zewnątrz	Nie
Maksymalna stała moc cieplna	$P_{max,c}$	3,0	kW	moc cieplna regulowana wentylatorem	Nie
				elektroniczny regulator doprowadzania ciepła z pomiarem temperatury w pomieszczeniu i/lub na zewnątrz	Nie
Zużycie energii elektrycznej na potrzeby własne				Rodzaj mocy cieplnej / regulacja temperatury w pomieszczeniu (należy wybrać jedną opcję)	
Przy nominalnej mocy cieplnej	eI_{max}	N/A	kW	jednostopniowa moc cieplna bez regulacji temperatury w pomieszczeniu	Nie
Przy minimalnej mocy cieplnej	eI_{min}	N/A	kW	co najmniej dwa ręczne stopnie bez regulacji temperatury w pomieszczeniu	Nie
W trybie czuwania	eI_{SB}	N/A	kW	mechaniczna regulacja temperatury w pomieszczeniu za pomocą termostatu	Tak
				elektroniczna regulacja temperatury w pomieszczeniu	Nie
				elektroniczna regulacja temperatury w pomieszczeniu ze sterownikiem dobowym	Nie
				elektroniczna regulacja temperatury w pomieszczeniu ze sterownikiem tygodniowym	Nie
				Inne opcje regulacji (można wybrać kilka)	
				regulacja temperatury w pomieszczeniu z wykrywaniem obecności	Nie
				regulacja temperatury w pomieszczeniu z wykrywaniem otwartego okna	Nie
				z regulacją na odległość	Nie
				z adaptacyjną regulacją startu	Nie
				z ograniczeniem czasu pracy	Nie
				z czujnikiem ciepła promieniowania	Nie
Dane teled adresowe	Nazwa / imię i nazwisko oraz adres producenta lub jego upoważnionego przedstawiciela: Obelis S.A Bd. General Wahis, 53 1030 Brussels, Belgium				

NIGDY NIE POZOSTAWIAĆ BEZ NADZORU NAGRZEWNICY PODŁĄCZONEJ DO ZASILANIA

Wymogi w zakresie informacji dotyczące elektrycznych miejscowych ogrzewaczy pomieszczeń

Identyfikatory modeli: ST-033-230-E					
Parametr	Oznaczenie	Wartość	Jednostka	Parametr	Jednostka
Moc ciepła				Sposób doprowadzania ciepła wyłącznie w przypadku elektrycznych miejscowych ogrzewaczy pomieszczeń (należy wybrać jedną opcję)	
Nominalna moc ciepła	P_{nom}	3,3	kW	ręczny regulator doprowadzania ciepła z wbudowanym termostatem	Nie
Minimalna moc ciepła (orientacyjna)	P_{min}	1,65	kW	ręczny regulator doprowadzania ciepła z pomiarem temperatury w pomieszczeniu lub na zewnątrz	Nie
Maksymalna stała moc ciepła	$P_{max,c}$	3,3	kW	moc ciepła regulowana wentylatorem	Nie
				elektroniczny regulator doprowadzania ciepła z pomiarem temperatury w pomieszczeniu i/lub na zewnątrz	Nie
Zużycie energii elektrycznej na potrzeby własne				Rodzaj mocy cieplnej / regulacja temperatury w pomieszczeniu (należy wybrać jedną opcję)	
Przy nominalnej mocy cieplnej	eI_{max}	N/A	kW	jednostopniowa moc cieplna bez regulacji temperatury w pomieszczeniu	Nie
Przy minimalnej mocy cieplnej	eI_{min}	N/A	kW	co najmniej dwa ręczne stopnie bez regulacji temperatury w pomieszczeniu	Nie
W trybie czuwania	eI_{SB}	N/A	kW	mechaniczna regulacja temperatury w pomieszczeniu za pomocą termostatu	Tak
				elektroniczna regulacja temperatury w pomieszczeniu	Nie
				elektroniczna regulacja temperatury w pomieszczeniu ze sterownikiem dobowym	Nie
				elektroniczna regulacja temperatury w pomieszczeniu ze sterownikiem tygodniowym	Nie
				Inne opcje regulacji (można wybrać kilka)	
				regulacja temperatury w pomieszczeniu z wykrywaniem obecności	Nie
				regulacja temperatury w pomieszczeniu z wykrywaniem otwartego okna	Nie
				z regulacją na odległość	Nie
				z adaptacyjną regulacją startu	Nie
				z ograniczeniem czasu pracy	Nie
				z czujnikiem ciepła promieniowania	Nie
Dane teled adresowe	Nazwa / imię i nazwisko oraz adres producenta lub jego upoważnionego przedstawiciela: Obelis S.A Bd. General Wahis, 53 1030 Brussels, Belgium				

NIGDY NIE POZOSTAWIAĆ BEZ NADZORU NAGRZEWNICY PODŁĄCZONEJ DO ZASILANIA

Wymogi w zakresie informacji dotyczące elektrycznych miejscowych ogrzewaczy pomieszczeń

Identyfikatory modeli: ST-033-240-E					
Parametr	Oznaczenie	Wartość	Jednostka	Parametr	Jednostka
Moc cieplna				Sposób doprowadzania ciepła wyłącznie w przypadku elektrycznych miejscowych ogrzewaczy pomieszczeń (należy wybrać jedną opcję)	
Nominalna moc cieplna	P_{nom}	3,3	kW	ręczny regulator doprowadzania ciepła z wbudowanym termostatem	Nie
Minimalna moc cieplna (orientacyjna)	P_{min}	1,65	kW	ręczny regulator doprowadzania ciepła z pomiarem temperatury w pomieszczeniu lub na zewnątrz	Nie
Maksymalna stała moc cieplna	$P_{max,c}$	3,3	kW	moc cieplna regulowana wentylatorem	Nie
				elektroniczny regulator doprowadzania ciepła z pomiarem temperatury w pomieszczeniu i/lub na zewnątrz	Nie
Zużycie energii elektrycznej na potrzeby własne				Rodzaj mocy cieplnej / regulacja temperatury w pomieszczeniu (należy wybrać jedną opcję)	
Przy nominalnej mocy cieplnej	e_{lmax}	N/A	kW	jednostopniowa moc cieplna bez regulacji temperatury w pomieszczeniu	Nie
Przy minimalnej mocy cieplnej	e_{lmin}	N/A	kW	co najmniej dwa ręczne stopnie bez regulacji temperatury w pomieszczeniu	Nie
W trybie czuwania	e_{lsb}	N/A	kW	mechaniczna regulacja temperatury w pomieszczeniu za pomocą termostatu	Tak
				elektroniczna regulacja temperatury w pomieszczeniu	Nie
				elektroniczna regulacja temperatury w pomieszczeniu ze sterownikiem dobowym	Nie
				elektroniczna regulacja temperatury w pomieszczeniu ze sterownikiem tygodniowym	Nie
Inne opcje regulacji (można wybrać kilka)					
				regulacja temperatury w pomieszczeniu z wykrywaniem obecności	Nie
				regulacja temperatury w pomieszczeniu z wykrywaniem otwartego okna	Nie
				z regulacją na odległość	Nie
				z adaptacyjną regulacją startu	Nie
				z ograniczeniem czasu pracy	Nie
				z czujnikiem ciepła promieniowania	Nie
Dane teleadresowe	Nazwa / imię i nazwisko oraz adres producenta lub jego upoważnionego przedstawiciela: Obelis S.A Bd. General Wahis, 53 1030 Brussels, Belgium				

NIGDY NIE POZOSTAWIAĆ BEZ NADZORU NAGRZEWNICY PODŁĄCZONEJ DO ZASILANIA

Wymogi w zakresie informacji dotyczące elektrycznych miejscowych ogrzewaczy pomieszczeń

Identyfikatory modeli: ST-05-400-E					
Parametr	Oznaczenie	Wartość	Jednostka	Parametr	Jednostka
Moc cieplna				Sposób doprowadzania ciepła wyłącznie w przypadku elektrycznych miejscowych ogrzewaczy pomieszczeń (należy wybrać jedną opcję)	
Nominalna moc cieplna	P_{nom}	5,0	kW	ręczny regulator doprowadzania ciepła z wbudowanym termostatem	Nie
Minimalna moc cieplna (orientacyjna)	P_{min}	2,5	kW	ręczny regulator doprowadzania ciepła z pomiarem temperatury w pomieszczeniu lub na zewnątrz	Nie
Maksymalna stała moc cieplna	$P_{max,c}$	5,0	kW	moc cieplna regulowana wentylatorem	Nie
				elektroniczny regulator doprowadzania ciepła z pomiarem temperatury w pomieszczeniu i/lub na zewnątrz	Nie
Zużycie energii elektrycznej na potrzeby własne				Rodzaj mocy cieplnej / regulacja temperatury w pomieszczeniu (należy wybrać jedną opcję)	
Przy nominalnej mocy cieplnej	el_{max}	N/A	kW	jednostopniowa moc cieplna bez regulacji temperatury w pomieszczeniu	Nie
Przy minimalnej mocy cieplnej	el_{min}	N/A	kW	co najmniej dwa ręczne stopnie bez regulacji temperatury w pomieszczeniu	Nie
W trybie czuwania	el_{sb}	N/A	kW	mechaniczna regulacja temperatury w pomieszczeniu za pomocą termostatu	Tak
				elektroniczna regulacja temperatury w pomieszczeniu	Nie
				elektroniczna regulacja temperatury w pomieszczeniu ze sterownikiem dobowym	Nie
				elektroniczna regulacja temperatury w pomieszczeniu ze sterownikiem tygodniowym	Nie
Inne opcje regulacji (można wybrać kilka)					
				regulacja temperatury w pomieszczeniu z wykrywaniem obecności	Nie
				regulacja temperatury w pomieszczeniu z wykrywaniem otwartego okna	Nie
				z regulacją na odległość	Nie
				z adaptacyjną regulacją startu	Nie
				z ograniczeniem czasu pracy	Nie
				z czujnikiem ciepła promieniowania	Nie
Dane teleadresowe	Nazwa / imię i nazwisko oraz adres producenta lub jego upoważnionego przedstawiciela: Obelis S.A Bd. General Wahis, 53 1030 Brussels, Belgium				

NIGDY NIE POZOSTAWIAĆ BEZ NADZORU NAGRZEWNICY PODŁĄCZONEJ DO ZASILANIA

Wymogi w zakresie informacji dotyczące elektrycznych miejscowych ogrzewaczy pomieszczeń

Identyfikatory modeli: ST-09-400-E					
Parametr	Oznaczenie	Wartość	Jednostka	Parametr	Jednostka
Moc cieplna				Sposób doprowadzania ciepła wyłącznie w przypadku elektrycznych miejscowych ogrzewaczy pomieszczeń (należy wybrać jedną opcję)	
Nominalna moc cieplna	P_{nom}	9,0	kW	ręczny regulator doprowadzania ciepła z wbudowanym termostatem	Nie
Minimalna moc cieplna (orientacyjna)	P_{min}	4,5	kW	ręczny regulator doprowadzania ciepła z pomiarem temperatury w pomieszczeniu lub na zewnątrz	Nie
Maksymalna stała moc cieplna	$P_{max,c}$	9,0	kW	moc cieplna regulowana wentylatorem	Nie
				elektroniczny regulator doprowadzania ciepła z pomiarem temperatury w pomieszczeniu i/lub na zewnątrz	Nie
Zużycie energii elektrycznej na potrzeby własne				Rodzaj mocy cieplnej / regulacja temperatury w pomieszczeniu (należy wybrać jedną opcję)	
Przy nominalnej mocy cieplnej	e_{lmax}	N/A	kW	jednostopniowa moc cieplna bez regulacji temperatury w pomieszczeniu	Nie
Przy minimalnej mocy cieplnej	e_{lmin}	N/A	kW	co najmniej dwa ręczne stopnie bez regulacji temperatury w pomieszczeniu	Nie
W trybie czuwania	e_{lsb}	N/A	kW	mechaniczna regulacja temperatury w pomieszczeniu za pomocą termostatu	Tak
				elektroniczna regulacja temperatury w pomieszczeniu	Nie
				elektroniczna regulacja temperatury w pomieszczeniu ze sterownikiem dobowym	Nie
				elektroniczna regulacja temperatury w pomieszczeniu ze sterownikiem tygodniowym	Nie
Inne opcje regulacji (można wybrać kilka)					
				regulacja temperatury w pomieszczeniu z wykrywaniem obecności	Nie
				regulacja temperatury w pomieszczeniu z wykrywaniem otwartego okna	Nie
				z regulacją na odległość	Nie
				z adaptacyjną regulacją startu	Nie
				z ograniczeniem czasu pracy	Nie
				z czujnikiem ciepła promieniowania	Nie
Dane teled adresowe	Nazwa / imię i nazwisko oraz adres producenta lub jego upoważnionego przedstawiciela: Obelis S.A Bd. General Wahis, 53 1030 Brussels, Belgium				

NIGDY NIE POZOSTAWIAĆ BEZ NADZORU NAGRZEWNICY PODŁĄCZONEJ DO ZASILANIA

STANLEY®

WSPARCIE

Belgique et Luxembourg België en Luxemburg	E. Walschaertstraat 14 2800 Mechelen Belgium	www.stanleyworks.be Enduser.be@SBDinc.com BE-NL = +32 15 47 37 65 BE-FR = +32 15 47 37 64 BE Fax: +32 15 47 37 100	United Kingdom	210 Bath Road; Slough, Berks SL1 3YD	www.stanleytools.co.uk Tel: +44 (0)1753 511234 Fax: +44 (0)1753 512365
Danmark	Roskildevej 22 2620 Albertslund	www.stanleyworks.dk kundeservice.dk@sbndinc.com Fax: 70224910	Hungary	Rotel Kft. 1163 Budapest, Thököly út 17.	www.stanleyworks.hu service@rotelkft.hu Tel: +36 1 404-0014 Fax: +36 1 403-2260
Deutschland	Richard Klingner Str. 11 65510 Idstein	www.stanleyworks.de info@sbndinc.de Tel: 06126-21-1 Fax: 06126-21-2770	Czech Republic	BAND SERVIS s.r.o. K Pasekam 4440 760 01 Zlín, Czech Republic	www.stanleyworks.cz http://www.bandservis.cz Tel.: +420 577 008 550 Fax.: +420 577 008 559
Ελλάδα	Ημικοσ Τόμος 2 - Χών Αόδου Αεοπόμπυρορ -19300 -Αττκκ - Αττκκκ	www.stanley.gr Greece.Service@sbndinc.com Tqk: +30 210 8985208 QoC: +30 210 5597598	Slovakia	BAND SERVIS s.r.o. Paulínska 22 917 01 Trnava, Slovakia	www.bandservis.sk Tel.: +421 335 511 063 Fax.: +421 335 512 624
España	Parque de Negocios "Mas Blau" Edificio Muntadas, c/Betgadí, 1, Of. A6 08820 El Prat de Llobregat (Barcelona)	www.stanleyworks.es respuesta.postventa@sbndinc.com Tel.: 934 797 400 Fax: 934 797 419	Poland	Erpatech ul. Bakaliowa 26 05-080 Mościska	www.stanleyworks.pl Tel.: +48 22 431 05 00 Fax.: +48 22 468 87 35
France	5, allée des hêtres BP 30084, 69579 Limonest Cedex	www.stanleyoutillage.fr scuf@sbndinc.com Tel: 04 72 20 39 77 Fax: 04 72 20 39 00	Slovenia	G-M&M d.o.o. Brvace 11 1290 Grosuplje Slovenija	www.g-mm.si gmm@g-mm.si T: +386 01 78 66 500 F: +386 01 78 63 023
Schweiz Suisse Svizzera	In der Luberzen 42 8902 Urdorf	www.stanleyworks.ch verkauf@sbndinc.com Tel: 044 - 755 60 70 Fax: 044 - 730 70 67	Cyprus	IOANNOU J. 44 Ath. Diakon street 1046- Nicosia -Cyprus	ioannou.ioannis@cytanet.com.cy Tel.: +357 2234302 Fax.: +357 22348098
Ireland	210 Bath Road; Slough, Berks SL1 3YD UK	www.stanleytools.co.uk Tel: +44 (0)1753 511234 Fax: +44 (0)1753 512365	Bosnia-Herzegovina	G-M&M d.o.o. Brvace 11 1290 Grosuplje Slovenija	www.g-mm.si gmm@g-mm.si T: +386 01 78 66 500 F: +386 01 78 63 023
Italia	Energy Park - Building 03 sud Via Energy Park 6 20871 Vimercate (MB)	www.stanley.it Tel. 039-9590-200 Fax 039-9590-313	Bulgaria	TASHEV - GALVING LTD 68 KLIMENT OHRIDSKI BLVD. 1756 Sofia, Bulgaria	www.tashev-galving.com T: +359 2 700 45 45 4 F: +359 (2) 439 21 12
Nederlands	Stanley Black & Decker Netherlands B.V. Postbus 83 6120 AD Born	www.stanleyworks.nl Enduser.NL@SBDinc.com Tel : +31 164 28 30 63 NL Fax: +31 164 28 32 00	Croatia	G-M&M d.o.o. Brvace 11 1290 Grosuplje Slovenija	www.g-mm.si gmm@g-mm.si T: +386 01 78 66 500 F: +386 01 78 63 023
Norge	Postboks 4613, Nydalen 0405 Oslo	www.stanleyworks.no kundeservice.no@sbndinc.com Fax: 45 25 08 00	Estonia	AS Tallmac Mustame tee 44, EE-10621 Tallinn	www.tallmac.ee/est T: +372 6562999 F: +372 6562855
Österreich	Oberlaaerstrasse 248 A-1230 Wien	www.stanleyworks.de service.austria@sbndinc.com Tel: 01 - 66116 - 0 Fax: 01 - 66116 - 14	Latvia	LIC GOTTUS SIA Ulbrokas Str. LT - 1021 Riga	www.ligotus.lv T: +371 67556949 F: +371 67555140
Portugal	Quinta da Fonte - Edifício Q55 D. Diniz Rua dos Malhães, 2 e 2A - Piso 2 Esquerdo 2770 - 071 Paço de Arcos	www.stanleyworks.pt resposta.posvenda@sbndinc.com Tel: 214 66 75 00 Fax: 214 66 75 75	Lithuania	UAB ELREMITA OU Neries kr. 16E LT - 48402 Kaunas	info@elremita.lt T: +370-685-29035 F: +370-37-406540
Suomi	PL 47 00521 Helsinki	www.stanleyworks.fi customerservice.fi@sbndinc.com Puh: 010 400 4333	Malta	Energy Park - Building 03 sud, Via Energy Park 6 20871 Vimercate (MB)	www.stanley.it Tel. 039-9590-200 Fax 039-9590-313
Sverige	Box 94 431 22 Mölndal	www.stanleyworks.se kundservice.se@sbndinc.com Fax: 31 68 60 08	Romania	Stanley Black & Decker Phoenixia Business Center Strada Turturelelor, nr 11A, Etaj 6, Modul 15, Sector 3 Bucuresti	www.stanley.ro T: +4021.320.61.04/05 F: +4037.225.36.84
			Serbia	G-M&M d.o.o. Brvace 11 1290 Grosuplje Slovenija	www.g-mm.si gmm@g-mm.si T: +386 01 78 66 500 F: +386 01 78 63 023

STANLEY®

Pinnacle Climate Technologies, Inc.
Sauk Rapids, MN 56379 USA

EC | REP

Obelis S.A.
Siedziba firmy:
Bd. Général Wahis, 53
1030 Brussels, Belgium

© 2021 Stanley Black & Decker, Inc.

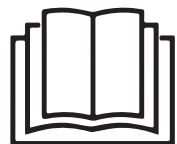
STANLEY®

ST-02-230-E / ST-02-240-E / ST-03-230-E /
ST-03-240-E / ST-033-230-E / ST-033-240-E /
ST-05-400-E / ST-09-400-E



Electric Fan Heater

This product is only suitable for well insulated spaces or occasional use.



NEVER LEAVE HEATER UNATTENDED WHILE CONNECTED TO A POWER SOURCE



PLEASE READ THE FOLLOWING INSTRUCTIONS CAREFULLY BEFORE USING THE APPLIANCE.

- This appliance can be used by children aged from 8 years and above and persons with reduced physical, sensory or mental capabilities or lack of experience and knowledge if they have been given supervision or instruction concerning use of the appliance in a safe way and understand the hazards involved. Children shall not play with the appliance. Cleaning and user maintenance shall not be made by children without supervision.
- Children of less than 3 years should be kept away unless continuously supervised. Children aged from 3 years and less than 8 years shall only switch on/off the appliance provided that it has been placed or installed in its intended normal operating position and they have been given supervision or instruction concerning use of the appliance in a safe way and understand the hazards involved. Children aged from 3 years and less than 8 years shall not plug in, regulate and clean the appliance or perform user maintenance.
- **CAUTION:** Some parts of this product can become very hot and cause burns. Particular attention has to be given where children and vulnerable people are present.
- If the supply cord is damaged, it must be replaced by the manufacturer, its service agent or similarly qualified persons in order to avoid a hazard.
- The heater must not be located immediately below a socket-outlet.

NEVER LEAVE HEATER UNATTENDED WHILE CONNECTED TO A POWER SOURCE

- Do not use this heater in the immediate surroundings of a bath, a shower or a swimming pool.
- **CAUTION:** In order to avoid a hazard due to inadvertent resetting of the thermal cutout, this appliance must not be supplied through an external switching device, such as a timer, or connected to a circuit that is regularly switched on and off by the utility.
- Do not use the appliance for other than its intended use. For domestic indoor use only.
- Place the appliance on a flat, stable, heat-resistant surface. Operating the product in any other position could cause a hazard.
- There may be trace of odour during the first few minutes of initial use. This is normal and will quickly disappear.
- Do not attempt to repair, disassemble or modify the appliance. There are no user-serviceable parts inside.
- **CAUTION:** If using an extension lead please ensure you do not exceed the maximum rated running wattage/load of the extension lead.

NEVER LEAVE HEATER UNATTENDED WHILE CONNECTED TO A POWER SOURCE

ENGLISH 1-21



Read the instruction manual: When this symbol is marked on a product, it means that the instruction manual must be read.

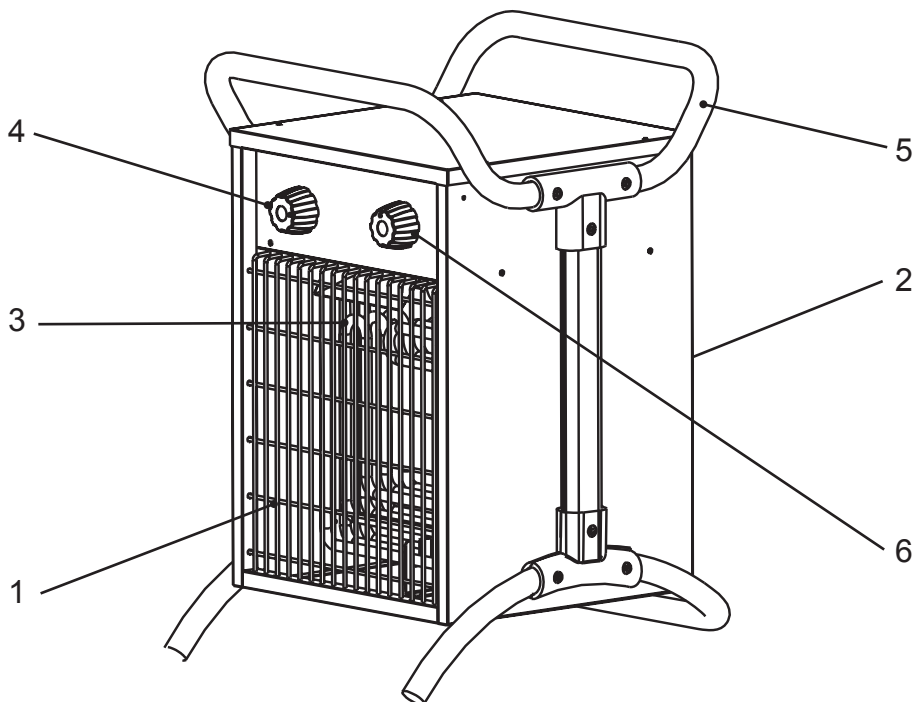
**Do not use the appliance for other than its intended use.
For domestic indoor use only.**



**WARNING: IN ORDER TO AVOID OVERHEATING,
DO NOT COVER THE HEATER.**

NEVER LEAVE HEATER UNATTENDED WHILE CONNECTED TO A POWER SOURCE

ST-02-230-E / ST-02-240-E / ST-03-230-E / ST-033-230-E /
ST-033-240-E / ST-05-400-E / ST-09-400-E



1. Front Guard
2. Fan
3. Heat Coil
4. Function Selector
5. Handle
6. Thermostat

NEVER LEAVE HEATER UNATTENDED WHILE CONNECTED TO A POWER SOURCE



SPECIFICATIONS

Specifications subject to change without notice

	ST-02-230-E ST-02-240-E	ST-03-230-E ST-03-240-E	ST-033-230-E ST-033-240-E	ST-05-400-E	ST-09-400-E
RATED POWER INPUT (kW)	2.0	3.0	3.3	5.0	9.0
RATED POWER INPUT (BTU)	6820	10,250	11,260	17,060	30,710
AIR FLOW (m ³ /H)	260	514	514	774	1198
HEATING AREA (m ²)	20	30	30	48	80
RATED VOLTAGE/ FREQUENCY (Volt / Hz) (ST-230-E)	230~ 50	230~ 50	230~ 50	400~ 50	400~ 50
RATED VOLTAGE/ FREQUENCY (Volt / Hz) (ST-240-E)	220-240~ 50	220-240~ 50	220-240~ 50	—	—
HEAT SETTINGS	3	2	2	2	2
WEIGHT (kg)	4.8	6.7	6.7	7.4	11
APPLIANCE CLASS	1	1	1	1	1
INGRESS PROTECTION RATING (IP)	IPX4	IPX4	IPX4	IPX4	IPX4
FUNCTIONS / SETTINGS					
Unit is Off	○	○	○	○	○
Fan Runs - No Heating		✿	✿	✿	✿
Fan Runs - Quarter Power Heating	✿ <input type="checkbox"/>				
Fan Runs - Half Power Heating	✿ <input type="checkbox"/>	✿ <input type="checkbox"/>	✿ <input type="checkbox"/>	✿ <input type="checkbox"/>	✿ <input type="checkbox"/>
Fan Runs - Full Power Heating	✿ <input checked="" type="checkbox"/>	✿ <input checked="" type="checkbox"/>	✿ <input checked="" type="checkbox"/>	✿ <input checked="" type="checkbox"/>	✿ <input checked="" type="checkbox"/>
NOTE: ST-05-400-E / ST-09-400-E					
Heating element will shut off when desired temperature is reached. Fan will run continuously.					
ST-02-230-E / ST-02-240-E / ST-03-230-E / ST-03-240-E / ST-033-230-E / ST-033-240-E					
Heating element will shut off when desired temperature is reached. Fan will not run continuously.					
NOTE: Heater models ST-02-230-E and ST-02-240-E, sold in the UK, use 13A fuse with BS1363 three pins plug only.					

NEVER LEAVE HEATER UNATTENDED WHILE CONNECTED TO A POWER SOURCE

Safety Information

IMPORTANT: Read and understand all of the safety information and instructions in this manual before operating your heater.

⚠ DANGER RISK OF EXPLOSION! Do Not operate this heater where there are harmful, explosive or flammable gasses, fumes or hazardous substances.

⚠ WARNING RISK OF FIRE! Do Not operate this heater near combustible materials.

⚠ WARNING ELECTRIC SHOCK HAZARD! Do not use this heater in the immediate surroundings of a bath, a shower, or a swimming pool.

⚠ WARNING BURN HAZARD! Do Not touch the front of heater while it is operating. This heater is hot while operating.

⚠ WARNING Risk Of injury! Do Not move heater while it is operating.

⚠ CAUTION In order to avoid a hazard due to inadvertent resetting of the thermal cut-out, this appliance must not be supplied through an external switching device, such as a timer, or connected to a circuit that is regularly switched on and off by the utility.

NEVER LEAVE HEATER UNATTENDED WHILE CONNECTED TO A POWER SOURCE

Children should be supervised so they do not play with the appliance.

ALWAYS use only the electrical power (voltage and frequency) specified on the model plate of the heater.

ALWAYS use an extension cord properly rated for this appliance.

ALWAYS ensure that all cords are protected against short circuit and overload.

ALWAYS keep power cord away from hot air outlet.

ALWAYS disconnect heater from power source when not in use.

NEVER place the heater on a small, uneven or unstable surface that may cause the heater to fall.

NEVER connect other appliances to the same electrical outlet as the fan heater.

NEVER operate heater with heater guards removed.

NEVER block hot air outlet while heater is operating.

NEVER cover or obstruct heater.

NEVER use ducting with heater.

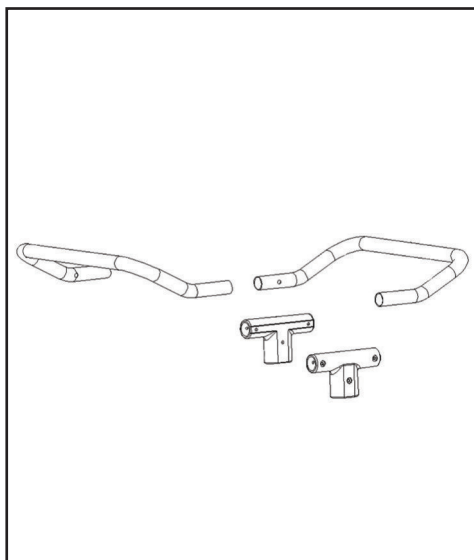
NEVER pull or carry heater by the power cord.

NEVER use heater with an external switching device: such as a timer.

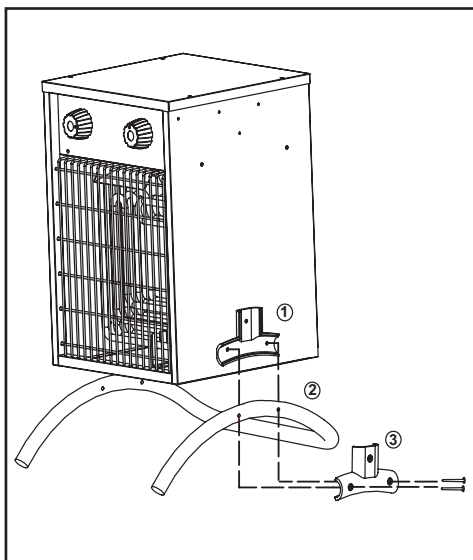
If heater is damaged, do not use it. The heater must be serviced by a qualified person or service agent.

**NEVER LEAVE HEATER UNATTENDED WHILE
CONNECTED TO A POWER SOURCE**

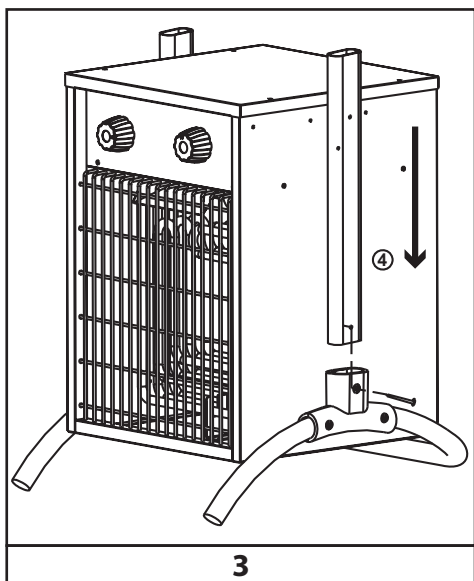
Assembly



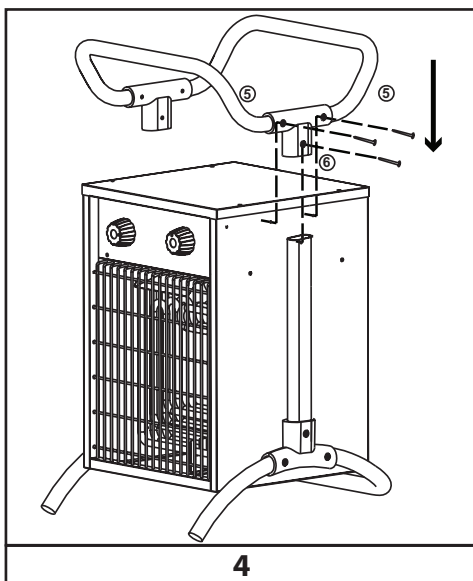
1



2



3



4

NEVER LEAVE HEATER UNATTENDED WHILE CONNECTED TO A POWER SOURCE

Assembly (See Page 7)

1. ASSEMBLE TOP HANDLE BRACKET (Fig. 1)

- i. Slide upper handle brackets onto front handle and align holes.
- ii. Slide rear handle into upper handle brackets and align holes.

2. INSTALL HEATER LEG FRAME (Fig. 2)

- i. Align lower inner bracket with holes in heater.
- ii. Attach aligned holes in Heater leg frame with lower inner bracket.
- iii. Align lower outer bracket holes with lower inner bracket, and attach using 2 bottom screws.

3. INSTALL SIDE SUPPORTS (Fig. 3)

- i. Slide side support into lower bracket and align holes.
- ii. Attach using top remaining screw.

4. INSTALL TOP HANDLE BRACKET (Fig. 4)

- i. Slide side support into upper bracket and align holes.
- ii. Attach upper brackets to heater using 3 screws per side.

Operation

1. Position the fan heater so that it stands upright on a firm, level surface and at a safe distance from wet environments and flammable objects.
2. Connect the fan heater to the proper electrical power.
3. Set the thermostat dial to the maximum temperature.
4. The fan heater will switch on when the function selector dial is set to one of the power settings.
5. Once the room reaches the desired temperature, turn the thermostat dial back until heating element turns off.

Automatic Overheat Safety Control

- This heater is equipped with safety internal heat limiting thermostat and overheat protection circuit. When a potential overheat temperature is

reached, the system will automatically shut the heater off

Thermostat Instructions

- At first, set the thermostat to “+” and let the heater operate with full power input. When the room temperature reaches the required value, turn the thermostat to the left until it switches off.
- The thermostat will then switch on and off automatically to control the room temperature according to the preset value and keep the room temperature constant.
- When using the heater for the first time, you may notice a slight emission of smoke. This is quite normal and it stops after a short time. The heating element is made of steel and was coated with a layer of protective oil during production. The smoke is caused by the leftover oil as it is heated.

Cleaning and Maintenance

- Before cleaning the appliance, disconnect it from the outlet and let it cool down.
- The enclosure is easy to get dirty. Wipe it often with a soft sponge. For very dirty parts, wipe with a sponge dipped in < 50°C water and mild detergent, then dry the heater enclosure with a clean cloth. Be careful not to let the water enter the inside of the appliance
- In order to protect the enclosure, don't splash water onto the heater, and never use a solvent like gasoline, isoamyl acetate, toluene, etc. to clean the heater.
- When you store the heater, let it cool down first and, keep it dry. Then cover it with a plastic bag, put it in the packing box and store it in a dry, ventilated place.

NEVER LEAVE HEATER UNATTENDED WHILE CONNECTED TO A POWER SOURCE

Plug Replacement

▲ WARNING RISK OF ELECTRIC SHOCK! DISCONNECT FROM POWER BEFORE MAINTENANCE.

NOTE: This section only applies to heaters sold or used in Great Britain.

This appliance is supplied with a BS1363 3 pin plug fitted with a fuse. Should the fuse require replacement, it must be replaced with a fuse with the proper amp rating. (see Technical Specifications page 5) and approved to BS1362.

NOTE: Heater models ST-02-230-E and ST-02-240-E, sold in the UK, use 13A fuse with BS1363 three pins plug only.

In the event the mains plug has to be removed/ replaced for any reason, please note:

IMPORTANT: The wires in the mains lead are colored in accordance with the following code:

Blue – Neutral Brown – Live
Green/Yellow – Earth

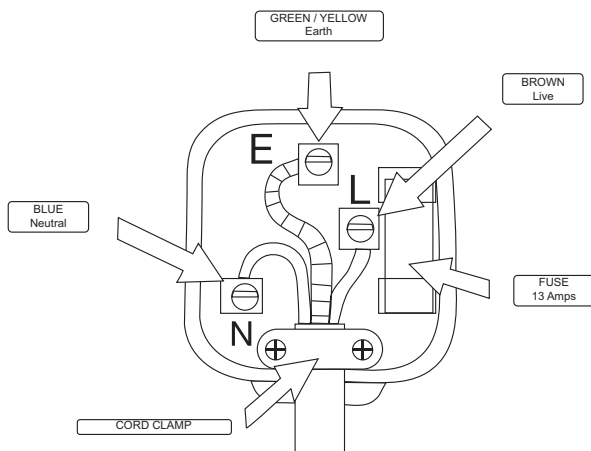
As the colors of the wires in the mains lead of this appliance may not correspond

with the colored markings identifying the terminals in your plug, proceed as follows: The blue wire must be connected to the terminal marked with an N or colored black. The brown wire must be connected to the terminal marked with an L or colored red. The green/ yellow wire must be connected to the earthing terminal which is marked with an E or with the earth symbol.

▲ WARNING Never connect live or neutral wires to the earth terminal of the plug.

NOTE: If a moulded plug is fitted and has to be removed take great care in disposing of the plug and severed cable, it must be destroyed to prevent engaging into a socket.

Plug Replacement Wiring Diagram



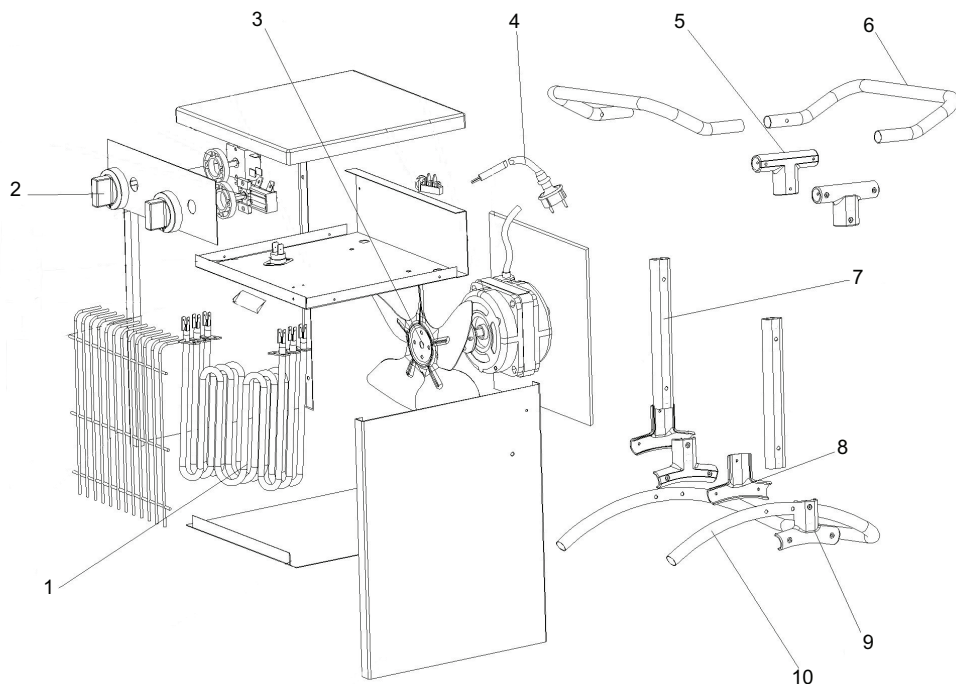
NEVER LEAVE HEATER UNATTENDED WHILE CONNECTED TO A POWER SOURCE

Troubleshooting

Problem	Cause	Solution
Fan stays on when heat shuts off.	1. Fan runs continuously while the heater is operating.	1. Heater is operating correctly.
Fan speed stays the same when changing settings.	1. Fan speed stays constant. Setting changes amount of heat output only.	1. Heater is operating correctly.
Heating element does not glow red.	1. Heating element is made of stainless steel and will not glow red to produce heat.	1. Heater is operating correctly.
Do not feel heat or air flow.	<ol style="list-style-type: none"> 1. No power to heater. 2. Desired room temperature reached. 3. Heater does not heat area in front of heater, it will disperse heat throughout room to heat entire space. 	<ol style="list-style-type: none"> 1. Check power connections / connect heater to power supply. 2. Thermostat will shut off once desired room temperature is reached. Heater is operating correctly. 3. Heater is operating correctly.

**NEVER LEAVE HEATER UNATTENDED WHILE
CONNECTED TO A POWER SOURCE**

Exploded View



Parts List

#	ST-02-230-E / ST-02-240-E / ST-03-230-E / ST-03-240-E / ST-033-230-E / ST-033-240-E / ST-05-400-E / ST-09-400-E
1	Heating Coil
2	Adjustment Knob
3	Fan Blade
4	Power Cord (not included with ST-09-400-E)
5	Upper Handle Bracket
6	Upper Handle
7	Side Support
8	Lower Inner Bracket
9	Lower Outer Bracket
10	Lower Frame

NEVER LEAVE HEATER UNATTENDED WHILE CONNECTED TO A POWER SOURCE

Information requirements for electric local space heaters

Model identifier(s): ST-02-230-E					
Item	Symbol	Value	Unit	Item	Unit
Heat output				Type of heat input, for electric storage local space heaters only (select one)	
Nominal heat output	P_{nom}	2.0	kW	manual heat charge control, with integrated thermostat	NO
Minimum heat output (indicative)	P_{min}	0.65	kW	manual heat charge control with room and/or outdoor temperature feedback	NO
Maximum continuous heat output	$P_{max,c}$	2.0	kW	electronic heat charge control with room and/or outdoor temperature feedback	NO
				fan assisted heat output	NO
Auxiliary electricity consumption				Type of heat output/room temperature control (select one)	
At nominal heat output	el_{max}	N/A	kW	single stage heat output and no room temperature control	NO
At minimum heat output	el_{min}	N/A	kW	two or more manual stages, no room temperature control	NO
In standby mode	el_{SB}	N/A	kW	with mechanic thermostat room temperature control	YES
				with electronic room temperature control	NO
				electronic room temperature control plus day timer	NO
				electronic room temperature control plus week timer	NO
				Other control options (multiple selections possible)	
				room temperature control, with presence detection	NO
				room temperature control, with open window detection	NO
				with distance control option	NO
				with adaptive start control	NO
				with working time limitation	NO
				with black bulb sensor	NO
Contact details	Name and address of the manufacturer or its authorised representative Obelis S.A Bd. General Wahis, 53 1030 Brussels, Belgium				

NEVER LEAVE HEATER UNATTENDED WHILE CONNECTED TO A POWER SOURCE

Information requirements for electric local space heaters

Model identifier(s): ST-02-240-E					
Item	Symbol	Value	Unit	Item	Unit
Heat output				Type of heat input, for electric storage local space heaters only (select one)	
Nominal heat output	P_{nom}	2.0	kW	manual heat charge control, with integrated thermostat	NO
Minimum heat output (indicative)	P_{min}	0.65	kW	manual heat charge control with room and/or outdoor temperature feedback	NO
Maximum continuous heat output	$P_{max,c}$	2.0	kW	electronic heat charge control with room and/or outdoor temperature feedback	NO
				fan assisted heat output	NO
Auxiliary electricity consumption				Type of heat output/room temperature control (select one)	
At nominal heat output	e_{lmax}	N/A	kW	single stage heat output and no room temperature control	NO
At minimum heat output	e_{lmin}	N/A	kW	two or more manual stages, no room temperature control	NO
In standby mode	e_{lsb}	N/A	kW	with mechanic thermostat room temperature control	YES
				with electronic room temperature control	NO
				electronic room temperature control plus day timer	NO
				electronic room temperature control plus week timer	NO
				Other control options (multiple selections possible)	
				room temperature control, with presence detection	NO
				room temperature control, with open window detection	NO
				with distance control option	NO
				with adaptive start control	NO
				with working time limitation	NO
				with black bulb sensor	NO
Contact details	Name and address of the manufacturer or its authorised representative Obelis S.A Bd. General Wahis, 53 1030 Brussels, Belgium				

NEVER LEAVE HEATER UNATTENDED WHILE CONNECTED TO A POWER SOURCE

Information requirements for electric local space heaters

Model identifier(s): ST-03-230-E					
Item	Symbol	Value	Unit	Item	Unit
Heat output				Type of heat input, for electric storage local space heaters only (select one)	
Nominal heat output	P_{nom}	3.0	kW	manual heat charge control, with integrated thermostat	NO
Minimum heat output (indicative)	P_{min}	1.5	kW	manual heat charge control with room and/or outdoor temperature feedback	NO
Maximum continuous heat output	$P_{max,c}$	3.0	kW	electronic heat charge control with room and/or outdoor temperature feedback	NO
				fan assisted heat output	NO
Auxiliary electricity consumption				Type of heat output/room temperature control (select one)	
At nominal heat output	eI_{max}	N/A	kW	single stage heat output and no room temperature control	NO
At minimum heat output	eI_{min}	N/A	kW	two or more manual stages, no room temperature control	NO
In standby mode	eI_{SB}	N/A	kW	with mechanic thermostat room temperature control	YES
				with electronic room temperature control	NO
				electronic room temperature control plus day timer	NO
				electronic room temperature control plus week timer	NO
				Other control options (multiple selections possible)	
				room temperature control, with presence detection	NO
				room temperature control, with open window detection	NO
				with distance control option	NO
				with adaptive start control	NO
				with working time limitation	NO
				with black bulb sensor	NO
Contact details	Name and address of the manufacturer or its authorised representative Obelis S.A Bd. General Wahis, 53 1030 Brussels, Belgium				

NEVER LEAVE HEATER UNATTENDED WHILE CONNECTED TO A POWER SOURCE

Information requirements for electric local space heaters

Model identifier(s): ST-03-240-E					
Item	Symbol	Value	Unit	Item	Unit
Heat output				Type of heat input, for electric storage local space heaters only (select one)	
Nominal heat output	P_{nom}	3.0	kW	manual heat charge control, with integrated thermostat	NO
Minimum heat output (indicative)	P_{min}	1.5	kW	manual heat charge control with room and/or outdoor temperature feedback	NO
Maximum continuous heat output	$P_{max,c}$	3.0	kW	Electronic heat charge control with room and/or outdoor temperature feedback	NO
				fan assisted heat output	NO
Auxiliary electricity consumption				Type of heat output/room temperature control (select one)	
At nominal heat output	eI_{max}	N/A	kW	single stage heat output and no room temperature control	NO
At minimum heat output	eI_{min}	N/A	kW	two or more manual stages, no room temperature control	NO
In standby mode	eI_{SB}	N/A	kW	with mechanic thermostat room temperature control	YES
				with electronic room temperature control	NO
				electronic room temperature control plus day timer	NO
				electronic room temperature control plus week timer	NO
				Other control options (multiple selections possible)	
				room temperature control, with presence detection	NO
				room temperature control, with open window detection	NO
				with distance control option	NO
				with adaptive start control	NO
				with working time limitation	NO
				with black bulb sensor	NO
Contact details	Name and address of the manufacturer or its authorised representative Obelis S.A Bd. Général Wahis, 53 1030 Brussels, Belgium				

NEVER LEAVE HEATER UNATTENDED WHILE CONNECTED TO A POWER SOURCE

Information requirements for electric local space heaters

Model identifier(s): ST-033-230-E					
Item	Symbol	Value	Unit	Item	Unit
Heat output				Type of heat input, for electric storage local space heaters only (select one)	
Nominal heat output	P_{nom}	3.3	kW	manual heat charge control, with integrated thermostat	NO
Minimum heat output (indicative)	P_{min}	1.65	kW	manual heat charge control with room and/or outdoor temperature feedback	NO
Maximum continuous heat output	$P_{max,c}$	3.3	kW	electronic heat charge control with room and/or outdoor temperature feedback	NO
				fan assisted heat output	NO
Auxiliary electricity consumption				Type of heat output/room temperature control (select one)	
At nominal heat output	eI_{max}	N/A	kW	single stage heat output and no room temperature control	NO
At minimum heat output	eI_{min}	N/A	kW	two or more manual stages, no room temperature control	NO
In standby mode	eI_{SB}	N/A	kW	with mechanic thermostat room temperature control	YES
				with electronic room temperature control	NO
				electronic room temperature control plus day timer	NO
				electronic room temperature control plus week timer	NO
				Other control options (multiple selections possible)	
				room temperature control, with presence detection	NO
				room temperature control, with open window detection	NO
				with distance control option	NO
				with adaptive start control	NO
				with working time limitation	NO
				with black bulb sensor	NO
Contact details	Name and address of the manufacturer or its authorised representative Obelis S.A Bd. General Wahis, 53 1030 Brussels, Belgium				

NEVER LEAVE HEATER UNATTENDED WHILE CONNECTED TO A POWER SOURCE

Information requirements for electric local space heaters

Model identifier(s): ST-033-240-E					
Item	Symbol	Value	Unit	Item	Unit
Heat output				Type of heat input, for electric storage local space heaters only (select one)	
Nominal heat output	P_{nom}	3.3	kW	manual heat charge control, with integrated thermostat	NO
Minimum heat output (indicative)	P_{min}	1.65	kW	manual heat charge control with room and/or outdoor temperature feedback	NO
Maximum continuous heat output	$P_{max,c}$	3.3	kW	electronic heat charge control with room and/or outdoor temperature feedback	NO
				fan assisted heat output	NO
Auxiliary electricity consumption				Type of heat output/room temperature control (select one)	
At nominal heat output	el_{max}	N/A	kW	single stage heat output and no room temperature control	NO
At minimum heat output	el_{min}	N/A	kW	two or more manual stages, no room temperature control	NO
In standby mode	el_{SB}	N/A	kW	with mechanic thermostat room temperature control	YES
				with electronic room temperature control	NO
				electronic room temperature control plus day timer	NO
				electronic room temperature control plus week timer	NO
				Other control options (multiple selections possible)	
				room temperature control, with presence detection	NO
				room temperature control, with open window detection	NO
				with distance control option	NO
				with adaptive start control	NO
				with working time limitation	NO
				with black bulb sensor	NO
Contact details	Name and address of the manufacturer or its authorised representative Obelis S.A Bd. Général Wahis, 53 1030 Brussels, Belgium				

NEVER LEAVE HEATER UNATTENDED WHILE CONNECTED TO A POWER SOURCE

Information requirements for electric local space heaters

Model identifier(s): ST-05-400-E					
Item	Symbol	Value	Unit	Item	Unit
Heat output				Type of heat input, for electric storage local space heaters only (select one)	
Nominal heat output	P_{nom}	5.0	kW	manual heat charge control, with integrated thermostat	NO
Minimum heat output (indicative)	P_{min}	2.5	kW	manual heat charge control with room and/or outdoor temperature feedback	NO
Maximum continuous heat output	$P_{max,c}$	5.0	kW	electronic heat charge control with room and/or outdoor temperature feedback	NO
				fan assisted heat output	NO
Auxiliary electricity consumption				Type of heat output/room temperature control (select one)	
At nominal heat output	eI_{max}	N/A	kW	single stage heat output and no room temperature control	NO
At minimum heat output	eI_{min}	N/A	kW	two or more manual stages, no room temperature control	NO
In standby mode	eI_{SB}	N/A	kW	with mechanic thermostat room temperature control	YES
				with electronic room temperature control	NO
				electronic room temperature control plus day timer	NO
				electronic room temperature control plus week timer	NO
				Other control options (multiple selections possible)	
				room temperature control, with presence detection	NO
				room temperature control, with open window detection	NO
				with distance control option	NO
				with adaptive start control	NO
				with working time limitation	NO
				with black bulb sensor	NO
Contact details	Name and address of the manufacturer or its authorised representative Obelis S.A Bd. General Wahis, 53 1030 Brussels, Belgium				

NEVER LEAVE HEATER UNATTENDED WHILE CONNECTED TO A POWER SOURCE

Information requirements for electric local space heaters

Model identifier(s): ST-09-400-E					
Item	Symbol	Value	Unit	Item	Unit
Heat output				Type of heat input, for electric storage local space heaters only (select one)	
Nominal heat output	P_{nom}	9.0	kW	manual heat charge control, with integrated thermostat	NO
Minimum heat output (indicative)	P_{min}	4.5	kW	manual heat charge control with room and/or outdoor temperature feedback	NO
Maximum continuous heat output	$P_{max,c}$	9.0	kW	electronic heat charge control with room and/or outdoor temperature feedback	NO
				fan assisted heat output	NO
Auxiliary electricity consumption				Type of heat output/room temperature control (select one)	
At nominal heat output	eI_{max}	N/A	kW	single stage heat output and no room temperature control	NO
At minimum heat output	eI_{min}	N/A	kW	two or more manual stages, no room temperature control	NO
In standby mode	eI_{SB}	N/A	kW	with mechanic thermostat room temperature control	YES
				with electronic room temperature control	NO
				electronic room temperature control plus day timer	NO
				electronic room temperature control plus week timer	NO
				Other control options (multiple selections possible)	
				room temperature control, with presence detection	NO
				room temperature control, with open window detection	NO
				with distance control option	NO
				with adaptive start control	NO
				with working time limitation	NO
				with black bulb sensor	NO
Contact details	Name and address of the manufacturer or its authorised representative Obelis S.A Bd. General Wahis, 53 1030 Brussels, Belgium				

NEVER LEAVE HEATER UNATTENDED WHILE CONNECTED TO A POWER SOURCE

STANLEY[®]

SERVICE

Belgique et Luxembourg België en Luxembourg	E. Walschaertstraat 14 2800 Mechelen Belgium	www.stanleyworks.be Enduser.be@SBDinc.com BE-NL = +32 15 47 37 65 BE-FR = +32 15 47 37 64 BE-FX = +32 15 47 37 100	United Kingdom	210 Bath Road; Slough, Berks SL1 3YD	www.stanleytools.co.uk Tel: +44 (0)1753 512334 Fax: +44 (0)1753 512365
Danmark	Roskildevej 22 2620 Albertslund	www.stanleyworks.dk kundservice.dk@sbdinc.com Fax: 70224910	Hungary	Rotel Kft. 1163 Budapest, Thököly út 17.	www.stanleyworks.hu service@rotelkft.hu Tel: +36 1 404-0014 Fax: +36 1 403-2260
Deutschland	Richard Klinger Str. 11 65510 Idstein	www.stanleyworks.de info@sbdinc.de Tel: 06126-21-1 Fax: 06126-21-2770	Czech Republic	BAND SERVIS CZ s.r.o. K Pasekam 4440 760 01 Zlín, Czech Republic	www.stanleyworks.cz http://www.bandservis.cz Tel.: +420 577 008 550 Fax.: +420 577 008 559
Ελλάδα	Ημερος Τόμος 2 - Χώρα Αλάμ Ακαρόπουπος - 19300 - Αττικής - Αττικής	www.stanley.gr Greece.Service@sbdinc.com Tηλ: +30 210 8985208 Φαξ: +30 210 5597598	Slovakia	BAND SERVIS s.r.o. Paulínska 22 917 01 Trnava, Slovakia	www.bandservis.sk Tel.: +421 335 511 063 Fax.: +421 335 512 624
España	Parque de Negocios "Mas Blau" Edificio Muntadas, c/Bergadà, 1, Of. A6 08820 El Prat de Llobregat (Barcelona)	www.stanleyworks.es respuesta.postventa@sbdinc.com Tel: 934 797 400 Fax: 934 797 419	Poland	Eraptech ul. Bakaliowa 26 05-080 Mościska	www.stanleyworks.pl Tel.: +48 22 431 05 00 Fax.: +48 22 468 87 35
France	5, allée des hêtres BP 30084, 69579 Limonest Cedex	www.stanleyoutillage.fr scufir@sbdinc.com Tel: 04 72 20 39 77 Fax: 04 72 20 39 00	Slovenia	G-M&M d.o.o. Brvace 11 1290 Grosuplje Slovenija	www.g-mmm.si gmm@g-mmm.si T: +386 01 78 66 500 F: +386 01 78 63 023
Schweiz Suisse Svizzera	In der Luberzen 42 8902 Udorf	www.stanleyworks.ch verkaufsch.sbd@sbdinc.com Tel: 044 - 755 60 70 Fax: 044 - 730 70 67	Cyprus	IOANNOU J. 44 Ath. Diakou street 1046- Nicosia -Cyprus	ioannou.ioannis@citytanet.com.cy Tel.: +357 22344302 Fax.: +357 22348098
Irland	210 Bath Road; Slough, Berks SL1 3YD UK	www.stanleytools.co.uk Tel: +44 (0)1753 511234 Fax: +44 (0)1753 512365	Bosnia-Herzegovina	G-M&M d.o.o. Brvace 11 1290 Grosuplje Slovenija	www.g-mmm.si gmm@g-mmm.si T: +386 01 78 66 500 F: +386 01 78 63 023
Italia	Energypark-Building 03 sud, Via Energy Park 6 20871 Vimercate (MB)	www.stanley.it Tel. 039-9590-200 Fax 039-9590-313	Bulgaria	TASHEV-GALVING LTD 68 KLIMENT OHRIDSKI BLVD. 1756 Sofia, Bulgaria	www.tashev-galving.com T: +359 7 200 45 45 4 F: +359 1 2439 21 12
Nederlands	Stanley Black & Decker Netherlands B.V. Postbus 83 6120 AD Born	www.stanleyworks.nl Enduser.NL@SBDinc.com Tel.: +31 164 28 30 63 NL Fax: +31 164 28 32 00	Croatia	G-M&M d.o.o. Brvace 11 1290 Grosuplje Slovenija	www.g-mmm.si gmm@g-mmm.si T: +386 01 78 66 500 F: +386 01 78 63 023
Norge	Postboks 4613, Nydalen 0405 Oslo	www.stanleyworks.no kundservice.no@sbdinc.com Fax: 45 25 08 00	Estonia	AS Tallmac Mustame tee 44, EE-10621 Tallinn	www.tallmac.ee/est T: +372 6562999 F: +372 6562855
Österreich	Oberlaaerstrasse 248 A-1230 Wien	www.stanleyworks.de service.austria@sbdinc.com Tel: 01 - 66116 - 0 Fax: 01 - 66116 - 14	Latvia	LIC GOTTUS SIA Ulbrokas Str. LT -1021 Riga	www.ligotus.lv T: +371 67556949 F: +371 67555140
Portugal	Quinta da Fonte - Edificio Q55 D. Diniz Rua dos Malhões, 2 e 2A - Piso 2 Esquerdo 2770 - 071 Paço de Arcos	www.stanleyworks.pt reposita.posvenda@sbdinc.com Tel: 214 66 75 00 Fax: 214 66 75 75	Lithuania	UAB ELREMTA OU Neries kr. 16E LT -48402 Kaunas	info@elremta.lt T: +370-685-29035 F: +370-37-406540
Suomi	PL 47 00521 Helsinki	www.stanleyworks.fi customerservice.fi@sbdinc.com Puh: 010 400 4333	Malta	Energypark-Building 03 sud, Via Energy Park 6 20871 Vimercate (MB)	www.stanley.it Tel. 039-9590-200 Fax 039-9590-313
Sverige	Box 94 431 22 Mölndal	www.stanleyworks.se kundservice.se@sbdinc.com Fax: 31 68 60 08	Romania	Stanley Black & Decker Phoenixia Business Center Strada Turturelelor, nr 11A, Etaj 6, Modul 15, Sector 3 Bucuresti	www.stanleyworks.ro T: +4021 320.61.04/05 F: +4037 225.36.84
			Serbia	G-M&M d.o.o. Brvace 11 1290 Grosuplje Slovenija	www.g-mmm.si gmm@g-mmm.si T: +386 01 78 66 500 F: +386 01 78 63 023

STANLEY®

Pinnacle Climate Technologies, Inc.
Sauk Rapids, MN 56379 USA

EC | REP

Obelis S.A.
Registered Address:
Bd. Général Wahis, 53
1030 Brussels, Belgium

© 2021 Stanley Black & Decker, Inc.