

IH0004



USER MANUAL	3
HANDLEIDING	8
MODE D'EMPLOI	13
MANUAL DEL USUARIO	18
BEDIENUNGSANLEITUNG	23
INSTRUKCJA OBSŁUGI	28
MANUAL DO UTILIZADOR	33



Appliance intended for outdoor use only (suitable for safe operation outside enclosed spaces).

Toestel uitsluitend voor gebruik buitenshuis (geschikt voor een veilige functionering buiten gesloten ruimten).

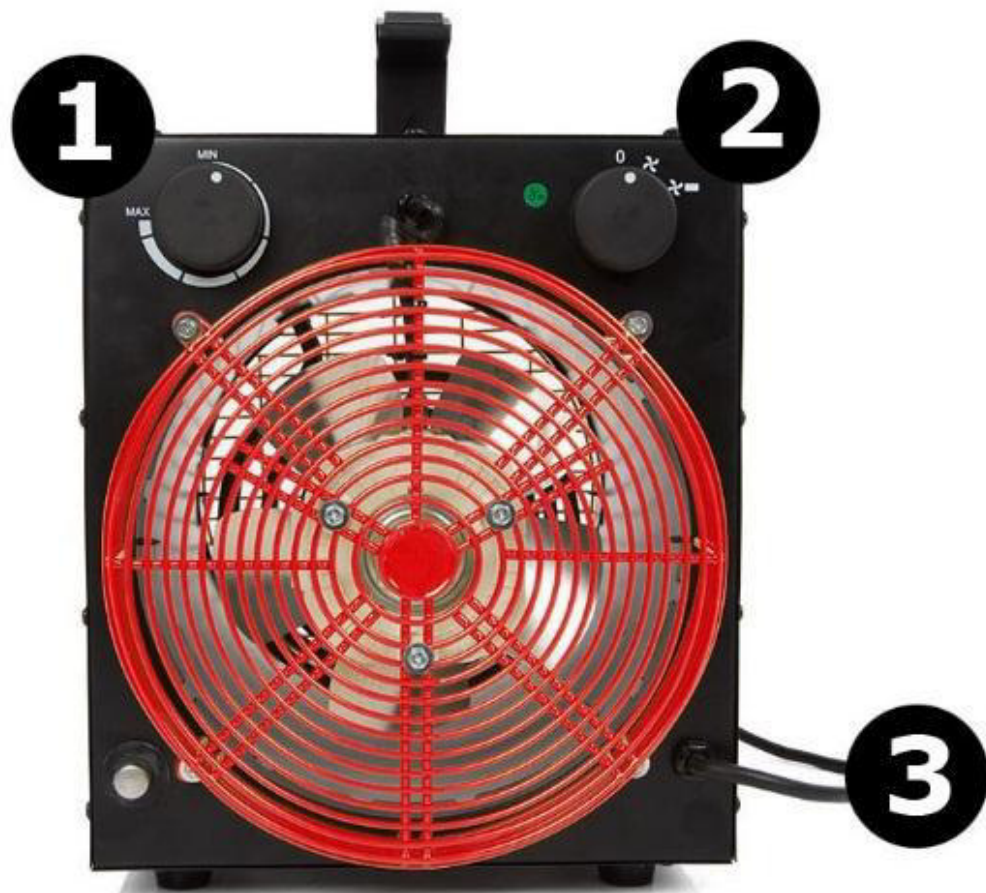
Appareil destiné exclusivement à un usage extérieur (peut être utilisé en toute sécurité à l'extérieur de locaux fermés).

Producto destinado a utilizarse únicamente en exteriores (puede utilizarse en condiciones de seguridad fuera de espacios cerrados).

Produkt, das nur für den Gebrauch im Freien bestimmt ist (für einen sicheren Betrieb außerhalb geschlossener Räume geeignet).

Urządzenie przeznaczone wyłącznie do użytku na zewnątrz (nadaje się do bezpiecznego użytkowania poza zamkniętymi pomieszczeniami).

Aparelho destinado a utilização no exterior (adequado para um funcionamento seguro fora de espaços fechados).



USER MANUAL

1. Introduction



To all residents of the European Union

Important environmental information about this product

This symbol on the device or the package indicates that disposal of the device after its lifecycle could harm the environment. Do not dispose of the unit (or batteries) as unsorted municipal waste; it should be taken to a specialized company for recycling. This device should be returned to your distributor or to a local recycling service. Respect the local environmental rules.

If in doubt, contact your local waste disposal authorities.

Thank you for choosing Perel! Please read the manual thoroughly before bringing this device into service. If the device was damaged in transit, do not install or use it and contact your dealer.

2. Safety Instructions



Read and understand this manual and all safety signs before using this appliance.



Warning: In order to avoid overheating, do not cover the heater.



CAUTION – Some parts of this product can become very hot and cause burns. Particular attention has to be given where children and vulnerable people are present.

Children of less than 3 years should be kept away unless continuously supervised.

Children aged from 3 years and less than 8 years shall only switch on/off the appliance provided that it has been placed or installed in its intended normal operating position and they have been given supervision or instruction concerning use of the appliance in a safe way and understand the hazards involved. Children aged from 3 years and less than 8 years shall not plug in, regulate and clean the appliance or perform user maintenance.

This device can be used by children aged from 8 years and above, and persons with reduced physical, sensory or mental capabilities or lack of experience and knowledge if they have been given supervision or instruction concerning the use of the device in a safe way and understand the hazards involved. Children shall not play with the device. Cleaning and user maintenance shall not be made by children without supervision.

Do not use the heater with a programmer, timer, separate remote-control system or any other device that switches the heater on automatically, since a fire risk exists if the heater is covered or positioned incorrectly.

If the external flexible cable or cord of this appliance is damaged, it shall be exclusively replaced by the manufacturer or his service agent or a similar qualified person in order to avoid a hazard.

Do not use this appliance in the immediate surroundings of a bath, a shower or a swimming pool. Do not install this appliance immediately below a socket.

Some parts of this product can become very hot and cause burns. Do not touch the appliance when in use or shortly after use. Do not rest the power cable on the appliance when hot.

This appliance must not be supplied through an external switching device, such as a timer, or connected to a circuit that is regularly switched on and off by the utility.

The use of an extension lead or multi-plug adaptor is not advised when connecting this appliance to the mains. Connection through these devices could lead to a risk of overloading, overheating and even fire at the extension lead or adaptor due to inadequate connection quality.

Install the appliance in a vertical position and at a distance of minimum 0.5 m away from furniture and other objects. Never operate the appliance near inflammable or explosive materials or gases.

Do not use the appliance in rooms when these are occupied by persons not capable of leaving the room on their own, unless constant supervision is provided.

The first time you use the appliance, a little smoke and smell due to the protective substances applied to the heating element before transport may be given off. This is normal and should not be considered a fault.

3. General Guidelines

Refer to the Velleman® Service and Quality Warranty on the last pages of this manual.

All modifications of the device are forbidden for safety reasons. Damage caused by user modifications to the device is not covered by the warranty.

Only use the device for its intended purpose. Using the device in an unauthorised way will void the warranty.

Damage caused by disregard of certain guidelines in this manual is not covered by the warranty and the dealer will not accept responsibility for any ensuing defects or problems.

Nor Velleman nv nor its dealers can be held responsible for any damage (extraordinary, incidental or indirect) – of any nature (financial, physical...) arising from the possession, use or failure of this product.

Keep this manual for future reference.

4. Overview

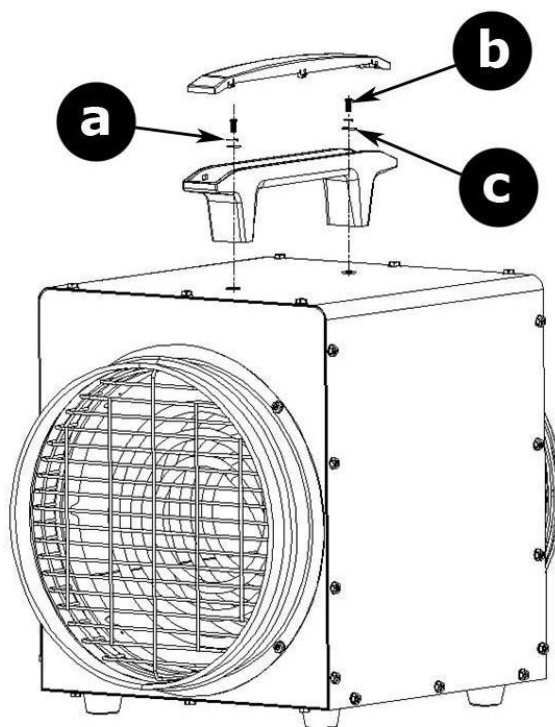
Refer to the illustrations on page 2 of this manual.

1	thermostat
2	power knob

3	power cord
----------	------------

5. Installation

Assemble the handle onto the heater according to the images.



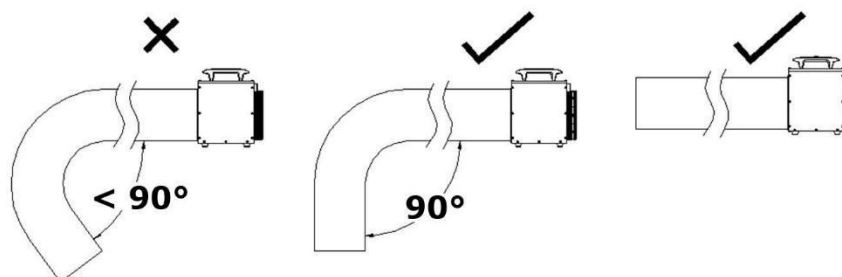
a	M5 spring washer
b	M5x22 screw

c	M5x10 flat washer
----------	-------------------

Install vertically on a flat, dry, stable and non-slippery surface.

6. Connecting a Duct Hose

A hose (not included) can be fitted to the outlet of the heater, in order to blow heated air to a remote space away from the heater. To do so, use a heat-resistant hose with an internal diameter of \varnothing 25 cm and a maximum length of 7 m.



Please ask a professional for more info.

7. Operation

7.1 The Thermostat



Insert the power plug into the mains.

Turn the thermostat knob fully to the right.

Switch on the heater by selecting the power.

When the room has reached the desired temperature, turn the thermostat knob to the left until the heater switches off. The temperature is now set and the heater will automatically switch on/off to keep the temperature at a constant level.

Switch off and disconnect the heater after use.



When the appliance is switched off (with supply cord in socket), the fan will keep blowing until the appliance is cooled down.

7.2 Overheating Protection

This heater is equipped with an overheating protection, which will automatically switch off the heater in case of overheating. If this occurs, please unplug from the mains and allow cooling for 30 minutes before re-connecting and switching on again.

To avoid overheating, check that the appliance is sufficiently ventilated and that the air intakes are unobstructed. Please contact your local dealer if the heater keeps switching off.

8. Cleaning and Maintenance

Before cleaning, switch of the appliance, disconnect from the mains and allow to cool completely.

Never immerse the appliance in water or any other liquid. Protect it from splashes and spraying liquid.

Occasionally wipe with a damp cloth to keep it looking new. Do not use harsh chemicals, cleaning solvents or strong detergents.

9. Technical Specifications

power supply	230 V~, 50 Hz
power consumption.....	3300 W
IP rating	IP24
air output	389 m ³ /h

Use this device with original accessories only. Velleman nv cannot be held responsible in the event of damage or injury resulting from (incorrect) use of this device. For more info concerning this product and the latest version of this manual, please visit our website www.perel.eu. The information in this manual is subject to change without prior notice.

© COPYRIGHT NOTICE

The copyright to this manual is owned by Velleman nv. All worldwide rights reserved. No part of this manual may be copied, reproduced, translated or reduced to any electronic medium or otherwise without the prior written consent of the copyright holder.

HANDLEIDING

1. Inleiding

Aan alle ingezetenen van de Europese Unie

Belangrijke milieu-informatie betreffende dit product



Dit symbool op het toestel of de verpakking geeft aan dat, als het na zijn levenscyclus wordt weggeworpen, dit toestel schade kan toebrengen aan het milieu. Gooi dit toestel (en eventuele batterijen) niet bij het gewone huishoudelijke afval; het moet bij een gespecialiseerd bedrijf terecht komen voor recycling. U moet dit toestel naar uw verdeler of naar een lokaal recyclingpunt brengen. Respecteer de plaatselijke milieuwetgeving.

Hebt u vragen, contacteer dan de plaatselijke autoriteiten betreffende de verwijdering.

Bedankt voor uw aankoop! Lees deze handleiding grondig door voor u het toestel in gebruik neemt. Werd het toestel beschadigd tijdens het transport, installeer het dan niet en raadpleeg uw dealer.

2. Veiligheidsvoorschriften



Lees en begrijp deze handleiding en de veiligheidsinstructies vóór ingebruikname.



Waarschuwing: Dek het toestel nooit af om oververhitting te voorkomen.



OPGELET - Sommige delen van dit toestel kunnen zeer warm worden en brandwonden veroorzaken. Wees bijzonder voorzichtig in de aanwezigheid van kinderen en kwetsbare personen.

Houd kinderen jonger dan 3 jaar buiten het bereik van het toestel, tenzij ze continu onder toezicht staan.

Kinderen tussen 3 jaar en 8 jaar mogen het toestel enkel in- en uitschakelen op voorwaarde dat het toestel werd geplaatst of geïnstalleerd zoals voorgeschreven en de kinderen onder toezicht staan of aanwijzingen hebben gekregen over het veilige gebruik van het toestel en de potentiële gevaren ervan begrijpen. Kinderen tussen 3 jaar en 8 jaar mogen het toestel niet aansluiten, instellen, reinigen of onderhouden.

Dit toestel is geschikt voor gebruik door kinderen vanaf 8 jaar, door personen met fysieke, zintuiglijke of verstandelijke beperkingen, of door personen met gebrek aan ervaring en kennis, op voorwaarde dat dit onder toezicht gebeurt van een persoon die verantwoordelijk is voor hun veiligheid of hun aanwijzingen heeft gegeven, hoe zij het toestel moeten gebruiken en zich bewust zijn van de risico's die het gebruik van het toestel met zich meebrengt. Kinderen mogen niet met het toestel spelen. De reiniging en het onderhoud van het toestel mogen niet worden uitgevoerd door kinderen, tenzij ze onder toezicht staan.

Gebruik geen programmeertoestel, timer, afzonderlijke afstandsbediening of andere apparatuur die het toestel automatisch inschakelt, omdat er brandgevaar bestaat als het toestel wordt bedekt of niet correct is geplaatst.

Indien de externe, flexibele kabel beschadigd is, dan moet deze door de fabrikant, diens servicedienst, of een gelijkwaardig bekwaam persoon vervangen worden, om gevaar te vermijden.

Gebruik het toestel niet in de onmiddellijke nabijheid van een bad, een douche of een zwembad. Plaats het toestel niet onder een stopcontact.

Sommige onderdelen kunnen zeer warm worden en brandwonden veroorzaken. Raak het toestel niet aan wanneer in gebruik of kort na gebruik. Leg de voedingskabel niet op het warme toestel.

Dit toestel mag niet gevoed worden via een extern schakeltoestel, zoals een timer, of aangesloten zijn op een circuit dat regelmatig in- en uitgeschakeld wordt door de energieleverancier.

Gebruik geen verdeelstekker of verlengsnoer om het toestel op het lichtnet aan te sluiten. Het gebruik van deze toestellen kan leiden tot overbelasting, oververhitting en zelfs tot brand.

Plaats het toestel in verticale positie en houd op een minimumafstand van 0.5 m van meubels en andere voorwerpen. Gebruik het toestel nooit in de buurt van brandbare, explosieve materialen of gassen.

Gebruik het toestel niet in een ruimte waarin zich personen bevinden die de ruimte niet op eigen kracht kunnen verlaten, tenzij er constant toezicht aanwezig is.

Wanneer u het toestel voor het eerst gebruikt, kan een beetje rook en geur vrijkomen door de beschermende middelen die vóór het transport op het verwarmingselement zijn aangebracht. Dit is normaal en moet niet als een defect worden beschouwd.

3. Algemene richtlijnen

Raadpleeg de Velleman® service- en kwaliteitsgarantie achteraan deze handleiding.

Om veiligheidsredenen mag u geen wijzigingen aanbrengen. Schade door wijzigingen die de gebruiker heeft aangebracht aan het toestel valt niet onder de garantie.

Gebruik het toestel enkel waarvoor het gemaakt is. De garantie vervalt automatisch bij ongeoorloofd gebruik.

De garantie geldt niet voor schade door het negeren van bepaalde richtlijnen in deze handleiding en uw dealer zal de verantwoordelijkheid afwijzen voor defecten of problemen die hier rechtstreeks verband mee houden.

Noch Velleman nv noch zijn verdelers kunnen aansprakelijk gesteld worden voor schade (buitengewoon, incidenteel of onrechtstreeks) – van welke aard dan ook (financieel, fysisch...) voortvloeiend uit het bezit, gebruik of falen van dit product.

Bewaar deze handleiding voor verdere raadpleging.

4. Omschrijving

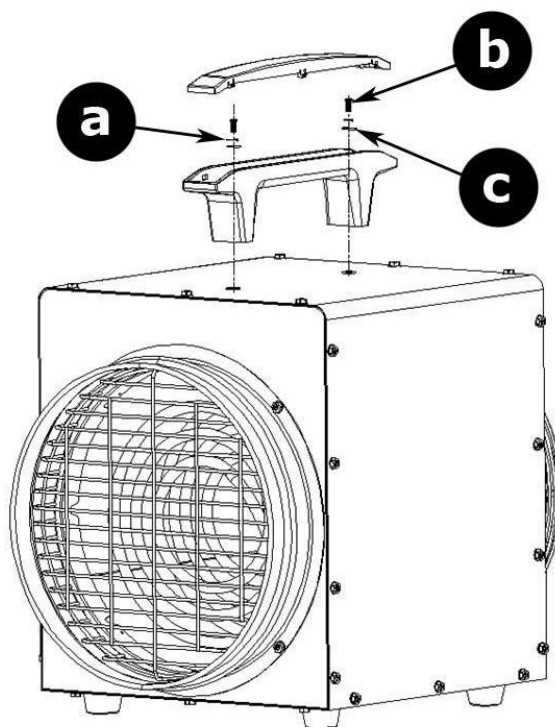
Raadpleeg de afbeeldingen op pagina 2 van deze handleiding.

1	thermostaat
2	aan/uit-knop

3	voedingskabel
----------	---------------

5. Montage

Bevestig de handgreep aan het toestel (zie afb.).



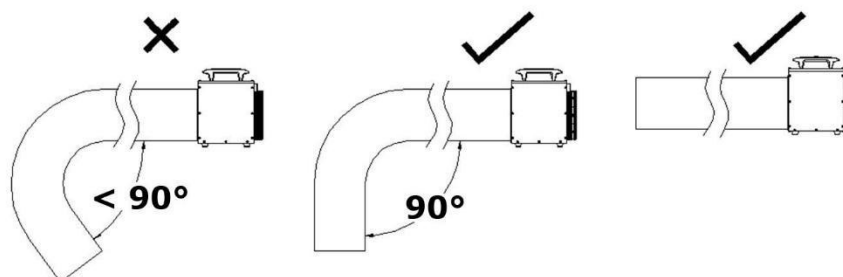
a	M5-veerring
b	M5x22 schroef

c	M5x10 vlakke sluitring
----------	------------------------

Plaats het toestel in verticale positie op een vlak, droog, stabiel en slipvrij oppervlak.

6. Een slang aansluiten

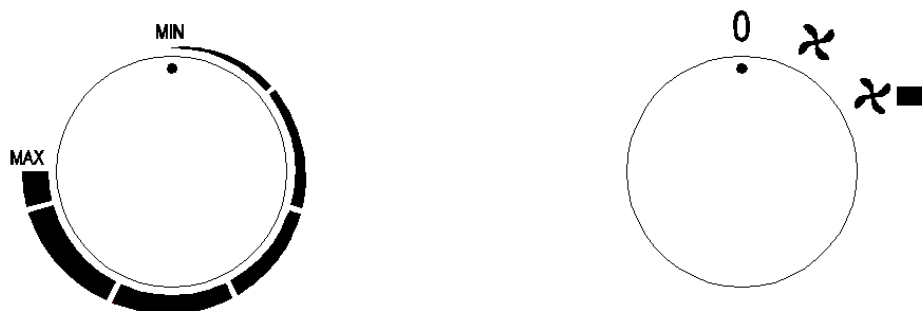
Op de uitgang van het toestel kan een slang (niet meegeleverd) worden aangesloten om de verwarmde lucht naar een andere ruimte te blazen. Gebruik een hittebestendige slang met een binnendiameter van 25 cm en een maximumlengte van 7 m.



Voor meer informatie, raadpleeg een vakman.

7. Gebruik

7.1 De thermostaat



Steek de stekker in het stopcontact.

Draai de thermostaatknop volledig naar rechts.

Schakel het toestel in door het vermogen te selecteren.

Wanneer de ruimte de gewenste temperatuur heeft bereikt, draai de thermostaatknop naar links tot het toestel uitgeschakeld is. De temperatuur is nu ingesteld en het toestel zal automatisch in-/uitschakelen om de temperatuur constant te houden.

Schakel het toestel uit en trek de stekker uit het stopcontact na gebruik.



Wanneer het toestel uitgeschakeld is (met de stekker in het stopcontact), blijft de ventilator draaien tot het toestel afgekoeld is.

7.2 Beveiliging tegen oververhitting

Dit toestel is voorzien van een beveiliging tegen oververhitting die het toestel automatisch uitschakelt bij oververhitting. Is dit het geval, trek de stekker uit het stopcontact en laat het toestel 30 minuten afkoelen voordat u het opnieuw inschakelt.

Om oververhitting te voorkomen, controleer of het toestel voldoende wordt geventileerd en dat de luchtinlaat niet wordt geblokkeerd. Contacteer uw verdeler indien het toestel blijft uitschakelen.

8. Reiniging en onderhoud

Schakel het toestel uit, trek de stekker uit het stopcontact en laat het volledig afkoelen voordat u het toestel reinigt.

Dompel het toestel nooit onder in water of een andere vloeistof. Bescherm het toestel tegen opspattend water en andere vloeistoffen.

Reinig het toestel af en toe met een vochtige doek. Gebruik geen bijtende chemische producten, reinigingsmiddelen of sterke detergents.

9. Technische specificaties

voeding	230 V~, 50 Hz
verbruik	3300 W
IP-norm.....	IP24
luchtstroom	389 m ³ /u

Gebruik dit toestel enkel met originele accessoires. Velleman nv is niet aansprakelijk voor schade of kwetsuren bij (verkeerd) gebruik van dit toestel. Voor meer informatie over dit product en de laatste versie van deze handleiding, zie www.perel.eu. De informatie in deze handleiding kan te allen tijde worden gewijzigd zonder voorafgaande kennisgeving.

© AUTEURSRECHT

Velleman nv heeft het auteursrecht voor deze handleiding. Alle wereldwijde rechten voorbehouden.

Het is niet toegestaan om deze handleiding of gedeelten ervan over te nemen, te kopiëren, te vertalen, te bewerken en op te slaan op een elektronisch medium zonder voorafgaande schriftelijke toestemming van de rechthebbende.

MODE D'EMPLOI

1. Introduction



Aux résidents de l'Union européenne

Informations environnementales importantes concernant ce produit

Ce symbole sur l'appareil ou l'emballage indique que l'élimination d'un appareil en fin de vie peut polluer l'environnement. Ne pas jeter un appareil électrique ou électronique (et des piles éventuelles) parmi les déchets municipaux non sujets au tri sélectif ; une déchetterie traitera l'appareil en question. Renvoyer l'appareil à votre fournisseur ou à un service de recyclage local. Respecter la réglementation locale relative à la protection de l'environnement.

En cas de questions, contacter les autorités locales pour élimination.

Nous vous remercions de votre achat ! Lire attentivement le présent mode d'emploi avant la mise en service de l'appareil. Si l'appareil a été endommagé pendant le transport, ne pas l'installer et consulter votre revendeur.

2. Consignes de sécurité



Lire et comprendre ce mode d'emploi et toutes les consignes de sécurité avant d'utiliser l'appareil.



Avertissement : Afin d'éviter une surchauffe, ne jamais couvrir l'appareil.



ATTENTION - Certaines pièces de l'appareil peuvent devenir très chaudes et causer des brûlures ! Prêter une attention particulière en présence d'enfants et de personnes vulnérables.

Maintenir à distance les enfants de moins de 3 ans, à moins qu'ils ne soient sous surveillance continue.

Les enfants âgés entre 3 ans et 8 ans doivent uniquement mettre l'appareil en marche ou à l'arrêt, à condition que ce dernier ait été placé ou installé dans une position normale prévue et que ces enfants disposent d'une surveillance ou aient reçu des instructions quant à l'utilisation de l'appareil en toute sécurité et en comprennent bien les dangers potentiels. Les enfants âgés entre 3 ans et 8 ans ne doivent ni brancher, ni régler ni nettoyer l'appareil et ni réaliser l'entretien.

Cet appareil peut être utilisé par des enfants âgés de 8 ans et plus et des personnes manquant d'expérience et de connaissances ou dont les capacités physiques, sensorielles ou mentales sont réduites, si elles ont été formées et encadrées quant à l'utilisation de l'appareil d'une manière sûre et connaissent les risques encourus. Ne pas laisser les enfants jouer avec l'appareil. Le nettoyage et l'entretien ne doivent pas être effectués par des enfants sans surveillance.

Ne pas utiliser l'appareil avec un programmateur, minuterie, système de commande séparé ou tout autre dispositif qui allume l'appareil automatiquement, car il y a un risque d'incendie si l'appareil est recouvert ou mal placé.

Si le câble flexible externe est endommagé, il doit être remplacé par le fabricant, son service technique ou toute autre personne qualifiée, pour éviter tout danger.

Ne pas utiliser l'appareil à proximité d'une baignoire, d'une douche ou d'une piscine. Ne pas installer l'appareil juste au-dessous d'une prise de courant.

Certaines pièces de l'appareil peuvent devenir très chaudes et causer des brûlures ! Ne pas toucher l'appareil lors de l'utilisation ou peu de temps après l'utilisation. Ne pas poser le câble d'alimentation sur l'appareil chaud.

L'appareil ne doit pas être alimenté par un commutateur externe (p. ex. minuterie) ni être connecté à un circuit régulièrement allumé et éteint par l'installation électrique.

Ne pas utiliser de multiprise ou de rallonge pour brancher l'appareil sur le réseau électrique. Cela risque d'entraîner une surcharge, une surchauffe ou même un incendie.

Installer l'appareil en position verticale et à une distance de 0.5 m des meubles et autres appareils. Ne jamais utiliser l'appareil à proximité de matériaux ou gaz inflammables ou explosifs.

Ne pas utiliser l'appareil dans une pièce lorsqu'elle est occupée par des personnes qui ne sont pas capables d'en sortir eux-mêmes, à l'exception d'une supervision constante.

Lors de la première utilisation, un léger dégagement d'odeur et de fumée peut se produire dû aux substances appliquées à l'élément chauffant avant le transport pour le protéger. Cela est normal et ne doit pas être considéré comme un dysfonctionnement.

3. Directives générales

Se référer à la garantie de service et de qualité Velleman® en fin de ce mode d'emploi.

Toute modification est interdite pour des raisons de sécurité. Les dommages occasionnés par des modifications par le client ne tombent pas sous la garantie.

N'utiliser l'appareil qu'à sa fonction prévue. Un usage impropre annule d'office la garantie. La garantie ne se s'applique pas aux dommages survenus en négligeant certaines directives de ce mode d'emploi et votre revendeur déclinera toute responsabilité pour les problèmes et les défauts qui en résultent.

Ni Velleman SA ni ses distributeurs ne peuvent être tenus responsables des dommages exceptionnels, imprévus ou indirects, quelles que soient la nature (financière, corporelle, etc.), causés par la possession, l'utilisation ou le dysfonctionnement de ce produit.

Garder ce mode d'emploi pour toute référence ultérieure.

4. Description

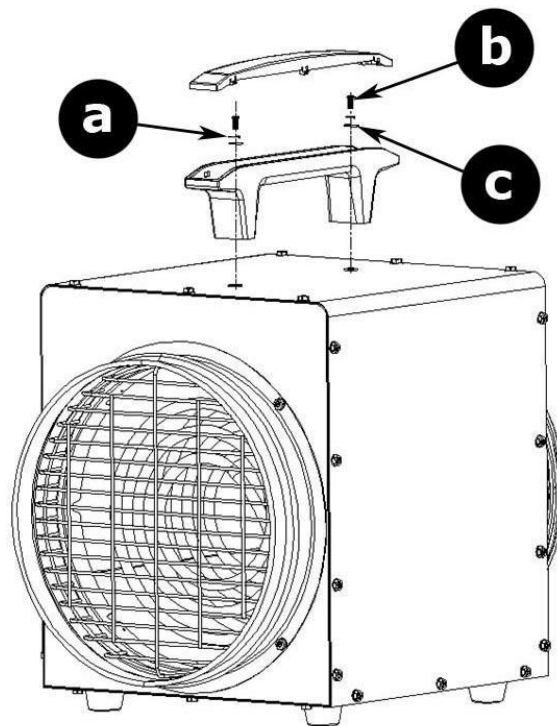
Se référer aux illustrations en page 2 de ce mode d'emploi.

1	thermostat
2	bouton on/off

3	câble d'alimentation
----------	----------------------

5. Installation

Monter la poignée comme indiqué ci-dessous.



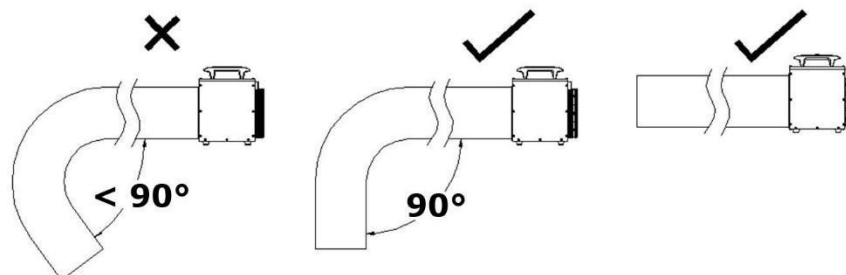
a	rondelle à ressort M5
b	vis M5x22

c	rondelle plate M5x10
----------	----------------------

Installer l'appareil en position verticale sur une surface plane, sèche, stable et antidérapante.

6. Connecter un flexible

Il est possible de connecter un flexible (non inclus) à la sortie de l'appareil pour souffler de l'air chaud vers une pièce adjacente. Utiliser un flexible résistant à la chaleur avec un diamètre intérieur de 25 cm et une longueur maximale de 7 m.



Pour plus d'informations, consulter un technicien qualifié.

7. Emploi

7.1 Le thermostat



Brancher la fiche secteur sur la prise électrique.

Tourner le bouton du thermostat à fond vers la droite.

Allumer l'appareil en sélectionnant la puissance.

Quand la pièce a atteint la température souhaitée, tourner le bouton du thermostat vers la gauche jusqu'à ce que l'appareil s'éteigne. La température est réglée et l'appareil s'allumera/s'éteindra automatiquement pour maintenir la température à un niveau constant.

Éteindre l'appareil et déconnecter le du réseau électrique après utilisation.



Lorsque l'appareil est éteint (mais branché), le ventilateur continue à fonctionner jusqu'à ce que l'appareil ait refroidit.

7.2 Protection contre la surchauffe

L'appareil est équipé d'une protection contre la surchauffe qui éteint automatiquement l'appareil en cas de surchauffe. Le cas échéant, débrancher l'appareil et laisser refroidir pendant 30 minutes avant de le rallumer.

Pour éviter la surchauffe, s'assurer que l'appareil est suffisamment ventilé et que les entrées d'air ne sont pas obstruées. Contacter votre revendeur si l'appareil continue de s'éteindre.

8. Nettoyage et entretien

Eteindre l'appareil, débrancher du réseau électrique et laisser refroidir complètement avant de procéder au nettoyage.

Ne jamais immerger l'appareil dans l'eau ou dans tout autre liquide. Protéger l'appareil des gouttes d'eau et des éclaboussures.

Nettoyer occasionnellement l'appareil avec un chiffon humide. Ne pas utiliser d'agents chimiques agressifs, de solvants ni de détergents puissants.

9. Spécifications techniques

alimentation.....	230 V~, 50 Hz
consommation.....	3300 W
indice IP.....	IP24
flux d'air.....	389 m ³ /h

N'employer cet appareil qu'avec des accessoires d'origine. Velleman SA ne peut, dans la mesure conforme au droit applicable être tenue responsable des dommages ou lésions (directs ou indirects) pouvant résulter de l'utilisation de cet appareil. Pour plus d'informations concernant cet article et la dernière version de ce mode d'emploi, visiter notre site web www.perel.eu. Les spécifications et le contenu de ce mode d'emploi peuvent être modifiés sans notification préalable.

© DROITS D'AUTEUR

Velleman SA est l'ayant droit des droits d'auteur de ce mode d'emploi. Tous droits mondiaux réservés. Toute reproduction, traduction, copie ou diffusion, intégrale ou partielle, du contenu de ce mode d'emploi par quelque procédé ou sur tout support électronique que ce soit est interdite sans l'accord préalable écrit de l'ayant droit.

MANUAL DEL USUARIO

1. Introducción



A los ciudadanos de la Unión Europea

Importantes informaciones sobre el medio ambiente concerniente a este producto

Este símbolo en este aparato o el embalaje indica que, si tira las muestras inservibles, podrían dañar el medio ambiente. No tire este aparato (ni las pilas, si las hubiera) en la basura doméstica; debe ir a una empresa especializada en reciclaje. Devuelva este aparato a su distribuidor o a la unidad de reciclaje local. Respete las leyes locales en relación con el medio ambiente.

Si tiene dudas, contacte con las autoridades locales para residuos.

¡Gracias por elegir Perel! Lea atentamente las instrucciones del manual antes de usar el aparato. Si ha sufrido algún daño en el transporte no lo instale y póngase en contacto con su distribuidor.

2. Instrucciones de seguridad



Lea y comprenda este manual y todas las instrucciones de seguridad antes de usar el aparato.



Advertencia: Para evitar el sobrecalentamiento, nunca cubra el aparato.



ADVERTENCIA - Algunas piezas se calientan mucho durante el uso y pueden causar quemaduras. Preste especial atención cuando utilice el aparato en presencia de niños o personas vulnerables.

Asegúrese de mantener a los niños menores de 3 años alejados del aparato, a menos que estén bajo supervisión constante.

Los niños entre 3 y 8 años sólo podrán encender o apagar el aparato si está colocado o instalado en la posición de funcionamiento prevista y si están siendo supervisados o han sido instruidos en el uso seguro del aparato y comprenden los riesgos que acarrea. No deje que los niños entre 3 y 8 años enchufen, ajusten o limpien el aparato, ni realicen tareas de mantenimiento.

Este aparato no es apto para niños menores de 8 años ni para personas con capacidades físicas, sensoriales o mentales reducidas ni para personas con una falta de experiencia y conocimientos del producto, salvo si están bajo la vigilancia de una persona que pueda garantizar la seguridad. Asegúrese de que los niños no jueguen con este dispositivo. Nunca deje que los niños limpien o manipulen el aparato sin supervisión.

No utilice este aparato de calefacción con un programador, un temporizador, un sistema de control a distancia o cualquier otro dispositivo que pueda activarlo automáticamente. Podría producirse un incendio si está cubierto por algún objeto u posicionado de manera incorrecta.

Para evitar cualquier riesgo de descarga eléctrica, la reparación de un cable flexible externo o del cable del aparato mismo debe ser realizada por el fabricante, su técnico u otro técnico cualificado.

No utilice el aparato cerca de un baño, una ducha o una piscina. Nunca instale el aparato inmediatamente debajo de una toma eléctrica.

Algunas piezas se calientan mucho durante el uso y pueden causar quemaduras. Nunca toque el aparato cuando esté en funcionamiento o directamente después de haberlo desactivado. Evite que el cable de alimentación entre en contacto con las piezas calientes del aparato.

Nunca utilice el aparato con un temporizador ni ningún otro dispositivo que encienda el aparato automáticamente.

Evite el uso de un prolongador o una base múltiple. Existe el riesgo de sobrecarga, de sobrecalentamiento e incluso de incendio.

Instale el aparato en una posición vertical y a una distancia de mín. 0.5 m de mobiliario y otros objetos. Nunca use el aparato cerca de materiales inflamables o explosivos o gases.

No utilice el aparato en habitaciones donde se encuentren personas que no puedan salir de ella sin ayuda, salvo si están bajo supervisión constante.

Durante la primera puesta en marcha, puede haber rastros de humo y olor. Esto es normal y desaparecerá rápidamente.

3. Normas generales

Véase la Garantía de servicio y calidad Velleman® al final de este manual del usuario.

Por razones de seguridad, las modificaciones no autorizadas del aparato están prohibidas. Los daños causados por modificaciones no autorizadas, no están cubiertos por la garantía.

Utilice sólo el aparato para las aplicaciones descritas en este manual. Su uso incorrecto anula la garantía completamente.

Los daños causados por descuido de las instrucciones de seguridad de este manual invalidarán su garantía y su distribuidor no será responsable de ningún daño u otros problemas resultantes.

Ni Velleman nv ni sus distribuidores serán responsables de los daños extraordinarios, ocasionales o indirectos, sea cual sea la índole (financiera, física, etc.), causados por la posesión, el uso o el fallo de este producto.

Guarde este manual del usuario para cuando necesite consultarlo.

4. Descripción

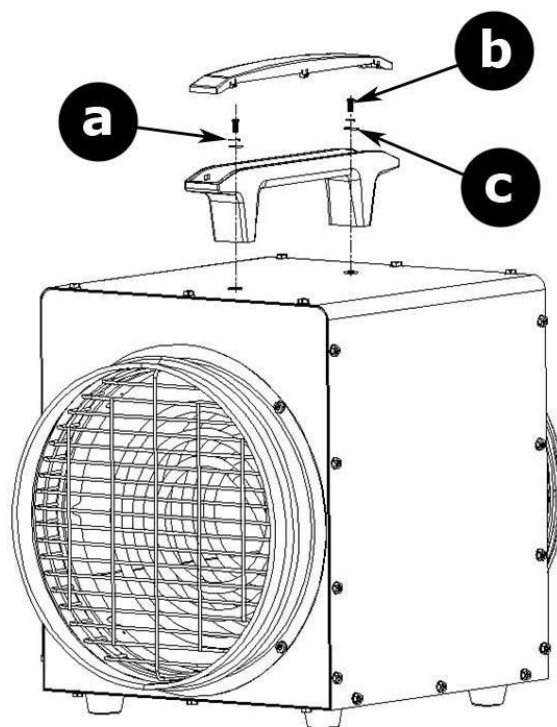
Véase las figuras en la página 2 de este manual del usuario.

1	termostato
2	botón ON/OFF

3	cable de alimentación
----------	-----------------------

5. Instalación

Fije el mango al aparato (véase la fig.).



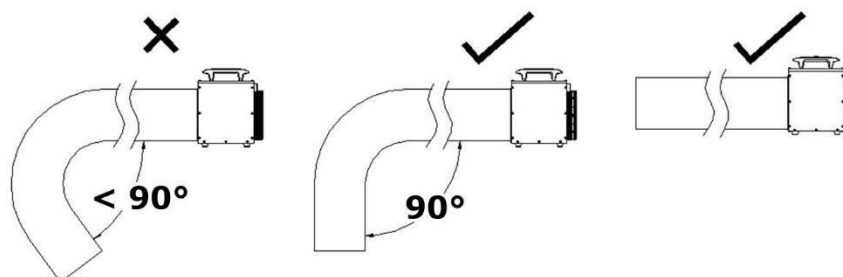
a	arandela de resorte (M5)
b	tornillo (M5x22)

c	arandela plana (M5x10)
----------	------------------------

Instale el aparato en una superficie plana, estable y no deslizante.

6. Conectar un tubo

Es posible conectar un tubo (no incl.) a la salida del aparato para soplar aire caliente hacia una otra habitación. Utilice un tubo resistente al calor con un diámetro interior de 25 cm y una longitud máx. de 7 m.



Para más información, consulte un técnico cualificado.

7. Funcionamiento

7.1 El termostato



Enchufe el aparato a una toma eléctrica adecuada.

Gire el botón de termostato completamente hacia la derecha.

Encienda el aparato seleccionando la potencia.

En cuanto la habitación alcance la temperatura deseada, gire el botón de termostato hacia la izquierda hasta que el aparato se apague. La temperatura está ajustada y el aparato se encenderá/apagará automáticamente para mantener la temperatura a un nivel constante.

Apague el aparato y desenchúfelo después del uso.



Si el aparato está desactivado (pero enchufado), el ventilador seguirá soplando hasta que el aparato se haya enfriado.

7.2 Protección de sobrecalentamiento

El aparato está equipado con una función de protección contra sobrecalentamiento, que desactivará el aparato automáticamente. En caso de sobrecalentamiento, desenchufe el aparato. Deje que se enfríe durante 30 minutos antes de volver a enchufarlo y encenderlo.

Para evitar un sobrecalentamiento, asegúrese de que haya suficiente ventilación y de que los orificios de ventilación no estén bloqueados. Contacte con su distribuidor si el aparato se apaga continuamente.

8. Limpieza y mantenimiento

Antes de la limpieza, desactive el aparato, desenchúfelo y deje que se enfríe completamente.

Nunca sumerja el aparato en un líquido. No exponga el aparato a salpicaduras ni otros líquidos.

Limpie el aparato de vez en cuando con un paño húmedo. No utilice químicos abrasivos, detergentes fuertes ni disolventes de limpieza para limpiar el aparato.

9. Especificaciones

alimentación	230 V~, 50 Hz
consumo.....	3300 W
grado de protección IP	IP24
caudal	389 m ³ /h

Utilice este aparato sólo con los accesorios originales. Velleman NV no será responsable de daños ni lesiones causados por un uso (indebido) de este aparato. Para más información sobre este producto y la versión más reciente de este manual del usuario, visite nuestra página www.perel.eu. Se pueden modificar las especificaciones y el contenido de este manual sin previo aviso.

© DERECHOS DE AUTOR

Velleman NV dispone de los derechos de autor para este manual del usuario. Todos los derechos mundiales reservados. Está estrictamente prohibido reproducir, traducir, copiar, editar y guardar este manual del usuario o partes de ello sin el consentimiento previo por escrito del propietario del copyright.

BEDIENUNGSANLEITUNG

1. Einführung

An alle Einwohner der Europäischen Union

Wichtige Umweltinformationen über dieses Produkt



Dieses Symbol auf dem Produkt oder der Verpackung zeigt an, dass die Entsorgung dieses Produktes nach seinem Lebenszyklus der Umwelt Schaden zufügen kann. Entsorgen Sie die Einheit (oder verwendeten Batterien) nicht als unsortierter Hausmüll; die Einheit oder verwendeten Batterien müssen von einer spezialisierten Firma zwecks Recycling entsorgt werden. Diese Einheit muss an den Händler oder ein örtliches Recycling-Unternehmen retourniert werden. Respektieren Sie die örtlichen Umweltvorschriften.

Falls Zweifel bestehen, wenden Sie sich für Entsorgungsrichtlinien an Ihre örtliche Behörde.

Vielen Dank, dass Sie sich für Perel entschieden haben! Lesen Sie diese Bedienungsanleitung vor Inbetriebnahme sorgfältig durch. Überprüfen Sie, ob Transportschäden vorliegen. Sollte dies der Fall sein, verwenden Sie das Gerät nicht und wenden Sie sich an Ihren Händler.

2. Sicherheitshinweise



Lesen und begreifen Sie diese Bedienungsanleitung und die Sicherheitshinweise vor Inbetriebnahme.



Warnung: Decken Sie niemals das Gerät ab, um Überhitzung zu vermeiden



ACHTUNG - Einige Teile dieses Gerätes können sehr heiß werden, Verbrennungsgefahr! Eine besondere Beaufsichtigung gilt bei Kindern und schutzbedürftigen Personen.

Kinder unter 3 Jahren dürfen sich ohne Beaufsichtigung nicht in der Nähe des Geräts aufhalten. Kinder von 3 bis 8 Jahren dürfen das Gerät nur ein- oder ausschalten, wenn es in der dafür vorgesehenen Betriebsposition montiert wurde. Dies gilt nur wenn sie beaufsichtigt werden oder, wenn sie eine Einweisung in die sichere Nutzung des Geräts und die damit verbundenen Gefahren erhalten haben. Kinder von 3 bis 8 Jahren dürfen das Gerät nicht an eine Steckdose anschließen, benutzen bzw. reinigen oder das Gerät warten.

Dieses Gerät kann von Kindern ab 8 Jahren und darüber sowie von Personen mit verringerten physischen, sensorischen oder mentalen Fähigkeiten oder Mangel an Erfahrung und Wissen benutzt werden, wenn sie beaufsichtigt oder bezüglich des sicheren Gebrauchs des Gerätes unterwiesen wurden und die daraus resultierenden Gefahren verstehen. Kinder sollten nicht mit dem Gerät spielen. Beachten Sie, dass Kinder das Gerät nicht reinigen oder bedienen.

Verwenden Sie das Gerät nicht mit einem Programmiergerät, Timer, separatem Fernbedienungssystem oder einem anderen Gerät, das das Heizgerät automatisch einschaltet. Es besteht Brandgefahr, wenn das Heizgerät abgedeckt oder falsch platziert wird.

Um elektrische Schläge zu vermeiden soll der Fabrikant, seine Fachkraft oder eine andere Fachkraft das externe, flexible Kabel oder das Netzkabel des Gerätes selber bei Beschädigungen ersetzen.

Verwenden Sie das Gerät niemals in der unmittelbaren Nähe einer Badewanne, einer Dusche oder eines Schwimmbeckens. Stellen Sie das Gerät niemals direkt unter eine Steckdose.

Einige Teile dieses Gerätes können sehr heiß werden und Verbrennungen verursachen. Berühren Sie niemals das Gerät während des Betriebs. Führen Sie das Netzkabel bei Betrieb nicht über heiße Geräteteile.

Verwenden Sie keine Zeitschaltuhr, kein separates Fernwirksystem oder sonstige Einrichtungen, die das Gerät automatisch einschalten.

Verwenden Sie weder ein Verlängerungskabel noch eine Mehrfachsteckdose. Es besteht Gefahr vor Überhitzung oder Überlast und sogar Brandgefahr.

Installieren Sie das Gerät in vertikaler Position und in einem Abstand von min. 0.5 m zu Möbeln und anderen Gegenständen. Der Betrieb in Umgebungen mit brennbaren Gasen, Dämpfen oder Lösungsmitteln ist nicht gestattet.

Benutzen Sie die Heizung nicht in kleinen Räumen, wenn sich Personen in diesem Raum befinden, die nicht selbstständig den Raum verlassen können, außer wenn ständige Aufsicht vorhanden ist.

Bei der ersten Inbetriebnahme ist für einige Zeit eine Geruchsbelästigung und ein bisschen Rauch durch erhitzte Gehäuseteile des Geräts möglich. Dies ist normal und wird schnell wieder verschwinden.

3. Allgemeine Richtlinien

Siehe Velleman® Service- und Qualitätsgarantie am Ende dieser Bedienungsanleitung.

Eigenmächtige Veränderungen sind aus Sicherheitsgründen verboten. Bei Schäden verursacht durch eigenmächtige Änderungen erlischt der Garantieanspruch.

Verwenden Sie das Gerät nur für Anwendungen beschrieben in dieser Bedienungsanleitung. Bei falscher Anwendung dieses Gerätes erlischt der Garantieanspruch.

Bei Schäden, die durch Nichtbeachtung der Bedienungsanleitung verursacht werden, erlischt der Garantieanspruch. Für daraus resultierende Folgeschäden übernimmt der Hersteller keine Haftung.

Weder Velleman nv noch die Händler können für außergewöhnliche, zufällige oder indirekte Schäden irgendwelcher Art (finanziell, physisch, usw.), die durch Besitz, Gebrauch oder Defekt verursacht werden, haftbar gemacht werden.

Bewahren Sie diese Bedienungsanleitung für künftige Einsichtnahme auf.

4. Beschreibung

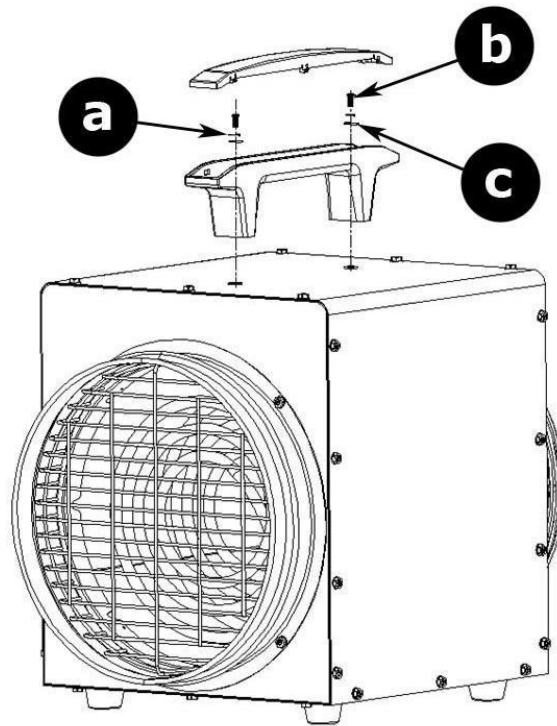
Siehe Abbildungen, Seite 2 dieser Bedienungsanleitung.

1	Thermostat
2	EIN/AUS-Schalter

3	Netzkabel
----------	-----------

5. Installation

Befestigen Sie den Griff am Gerät (siehe Abb.).



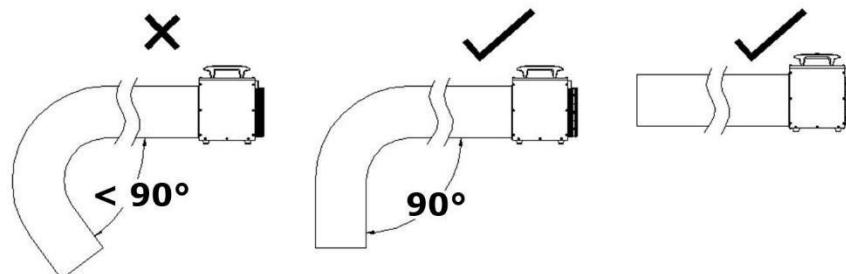
a	Federring
b	Schraube (M5x22)

c	flache Unterlegscheibe (M5x10)
----------	--------------------------------

Stellen Sie das Gerät auf eine ebene, trockene, stabile und rutschfeste Oberfläche.

6. Einen Schlauch anschließen

Es kann einen Schlauch (nicht mitgeliefert) am Ausgang des Gerätes angeschlossen werden, um die warme Luft in einen anderen Raum zu blasen. Verwenden Sie hierfür einen hitzebeständigen Schlauch mit einem Innendurchmesser von 25 cm und einer Länge von max. 7 m.



Für mehr Informationen, konsultieren Sie einen Fachmann.

7. Anwendung

7.1 Der Thermostat



Stecken Sie den Stecker in die Steckdose.

Drehen Sie die Thermostat-Taste vollständig nach rechts.

Schalten Sie das Gerät ein, indem Sie die Leistung auswählen.

Sobald die gewünschte Temperatur erreicht ist, drehen Sie die Thermostat-Taste nach links bis das Gerät ausgeschaltet wird. Die Temperatur ist nun eingestellt und das Gerät wird automatisch ein-/ausgeschaltet, um die Temperatur konstant zu halten.

Schalten Sie das Gerät nach Gebrauch aus und ziehen Sie den Stecker aus der Netzsteckdose.



Ist das Gerät ausgeschaltet (mit dem Stecker in der Steckdose), dann rotiert der Ventilator weiterhin bis das Gerät abgekühlt ist.

7.2 Überhitzungsschutz

Das Gerät verfügt über eine Überhitzungsschutzfunktion, die das Gerät bei Überhitzung automatisch ausschaltet. Ist dies der Fall, ziehen Sie den Stecker aus der Steckdose und lassen Sie das Gerät 30 Minuten abkühlen, bevor Sie es wieder einschalten und die Stecker in die Steckdose stecken.

Um eine Überhitzung zu vermeiden, überprüfen Sie, ob das Gerät genügend gelüftet wird und die Lufteintrittsöffnung nicht blockiert sind. Wenden Sie sich an Ihrem Händler, wenn das Gerät sich immer wieder ausschaltet.

8. Reinigung und Wartung

Schalten Sie das Gerät vor Reinigung aus, ziehen Sie den Netzstecker und lassen Sie es völlig abkühlen.

Tauchen Sie das Gerät niemals in Wasser oder eine andere Flüssigkeit. Setzen Sie das Gerät keinem Spritzwasser oder anderen Flüssigkeiten aus.

Reinigen Sie das Gerät ab und zu mit einem feuchten Tuch. Verwenden Sie keine aggressiven Chemikalien, Lösungsmittel oder starke Reinigungsmittel.

9. Technische Daten

Stromversorgung.....	230 V~, 50 Hz
Stromverbrauch	3300 W
IP-Schutzart.....	IP24
Luftleistung.....	389 m ³ /h

Verwenden Sie dieses Gerät nur mit originellen Zubehörteilen. Velleman NV übernimmt keine Haftung für Schaden oder Verletzungen bei (falscher) Anwendung dieses Gerätes. Für mehr Informationen zu diesem Produkt und die neueste Version dieser Bedienungsanleitung, siehe www.perel.eu. Alle Änderungen ohne vorherige Ankündigung vorbehalten.

© URHEBERRECHT

Velleman NV besitzt das Urheberrecht für diese Bedienungsanleitung. Alle weltweiten Rechte vorbehalten. Ohne vorherige schriftliche Genehmigung des Urhebers ist es nicht gestattet, diese Bedienungsanleitung ganz oder in Teilen zu reproduzieren, zu kopieren, zu übersetzen, zu bearbeiten oder zu speichern.

INSTRUKCJA OBSŁUGI

1. Wstęp

Przeznaczona dla mieszkańców Unii Europejskiej.

Ważne informacje dotyczące środowiska.



Niniejszy symbol umieszczony na urządzeniu bądź opakowaniu wskazuje, że utylizacja produktu może być szkodliwa dla środowiska. Nie należy wyrzucać urządzenia (lub baterii) do zbiorczego pojemnika na odpady komunalne, należy je przekazać specjalistycznej firmie zajmującej się recyklingiem. Niniejsze urządzenie należy zwrócić dystrybutorowi lub lokalnej firmie świadczącej usługi recyklingu. Przestrzegać lokalnych zasad dotyczących środowiska

W razie wątpliwości należy skontaktować się z lokalnym organem odpowiedzialnym za utylizację odpadów.

Dziękujemy za wybór produktu firmy Perel! Prosimy o dokładne zapoznanie się z instrukcją obsługi przed użyciem urządzenia. Nie montować ani nie używać urządzenia, jeśli zostało uszkodzone podczas transportu - należy skontaktować się ze sprzedawcą.

2. Wskazówki bezpieczeństwa



Przed zastosowaniem urządzenia należy zapoznać się z niniejszą instrukcją oraz symbolami bezpieczeństwa.



Uwaga: Aby uniknąć przegrzewania, nie należy zakrywać urządzenia



UWAGA - Niektóre elementy urządzenia mogą się mocno nagrzewać i powodować oparzenia. Szczególną ostrożność należy zachować w miejscach, w których obecne są dzieci i osoby szczególnie narażone.

Dzieci w wieku poniżej 3 lat muszą znajdować się w bezpiecznej odległości, chyba że znajdują się pod stałym nadzorem.

Dzieci w wieku od 3 do 8 lat mogą jedynie włączać/wyłączać urządzenie pod warunkiem, że zostało umiejscowione i zamontowane w normalnej, przewidywanej pozycji roboczej, a dzieci znajdują się pod nadzorem innych osób lub zostały pouczone na temat bezpiecznego sposobu użycia urządzenia oraz zdają sobie sprawę ze związanych z nim zagrożeń. Dzieci w wieku od 3 do 8 lat nie mogą podłączać, regulować i czyścić urządzenia ani przeprowadzać czynności konserwacyjnych.

Z niniejszego urządzenia mogą korzystać dzieci powyżej 8 roku życia i osoby o ograniczonych zdolnościach fizycznych, zmysłowych bądź umysłowych, jak również osoby nieposiadające doświadczenia lub znajomości urządzenia, jeśli znajdują się one pod nadzorem innych osób lub jeśli zostały pouczone na temat bezpiecznego sposobu użycia urządzenia oraz zdają sobie sprawę ze związanych z nim zagrożeń. Dzieci nie mogą używać urządzenia do zabawy. Prace związane z czyszczeniem i konserwacją nie mogą być wykonywane przez dzieci pozostawione bez nadzoru.

Nie stosować ogrzewacza ze sterownikiem, timerem, oddzielnym systemem zdalnego sterowania lub jakimkolwiek innym urządzeniem, które automatycznie włącza ogrzewacz, gdyż istnieje ryzyko pożaru, gdy urządzenie jest osłonięte lub nieprawidłowo ustawione.

Jeśli zewnętrzny, elastyczny kabel lub przewód urządzenia jest uszkodzony, powinien zostać wymieniony przez producenta, w autoryzowanym serwisie lub przed wykwalifikowaną osobą, aby uniknąć zagrożenia.

Nie używać urządzenia w bezpośrednim sąsiedztwie wanien, kabin prysznicowych lub basenów. Nie instalować urządzenia bezpośrednio pod gniazdkiem.

Niektóre elementy urządzenia mogą się mocno nagrzewać i powodować oparzenia. Nie dotykać urządzenia, gdy jest uruchomione lub krótko po użyciu. Nie opierać kabla zasilającego o gorące urządzenie.

Urządzenie nie może być uruchamiane za pośrednictwem zewnętrznego urządzenia uruchamiającego, takiego jak timer, ani podłączane do obwodu, który regularnie jest włączany i wyłączany w zależności od sposobu użytkowania.

Nie zaleca się stosowania przedłużacza lub rozgałęziacza przy podłączaniu urządzenia do sieci. Takie podłączenie może powodować przeciążenie, przegrzanie, a nawet pożar na przedłużaczu lub rozgałęziaczu, ze względu na nieodpowiednią jakość połączenia.

Zamontować urządzenie w pozycji pionowej, w odległości min. 0,5 m od mebli i innych przedmiotów. Nie używać urządzenia w pobliżu materiałów lub gazów palnych lub wybuchowych.

Nie używać urządzenia w pomieszczeniach, w których znajdują się osoby niezdolne do samodzielnego ich opuszczenia, chyba że możliwy jest stały nadzór takich osób.

Przy pierwszym użyciu urządzenia może uwalniać się niewielki dym i zapach, spowodowany substancjami nałożonymi przed transportem na elementy grzejne. Jest to normalne zjawisko i nie powinno być uznawane za usterkę.

3. Informacje ogólne

Proszę zapoznać się z informacjami w części Usługi i gwarancja jakości Velleman® na końcu niniejszej instrukcji.

Wprowadzanie zmian w urządzeniu jest zabronione ze względów bezpieczeństwa. Uszkodzenia spowodowane zmianami wprowadzonymi przez użytkownika nie podlegają gwarancji.

Stosować urządzenie wyłącznie zgodnie z przeznaczeniem. Używanie urządzenia w niedozwolony sposób spowoduje unieważnienie gwarancji.

Gwarancja nie obejmuje uszkodzeń spowodowanych nieprzestrzeganiem niniejszej instrukcji, a sprzedawca nie ponosi odpowiedzialności za wyniki uszkodzenia lub problemy.

Firma Velleman ani jej dystrybutorzy nie ponoszą odpowiedzialności za jakiegokolwiek szkody (nadzwyczajne, przypadkowe lub pośrednie) dowolnej natury (finansowe, fizyczne...), wynikające z posiadania, użytkowania lub awarii niniejszego produktu.

Zachować niniejszą instrukcję na przyszłość.

4. Przegląd

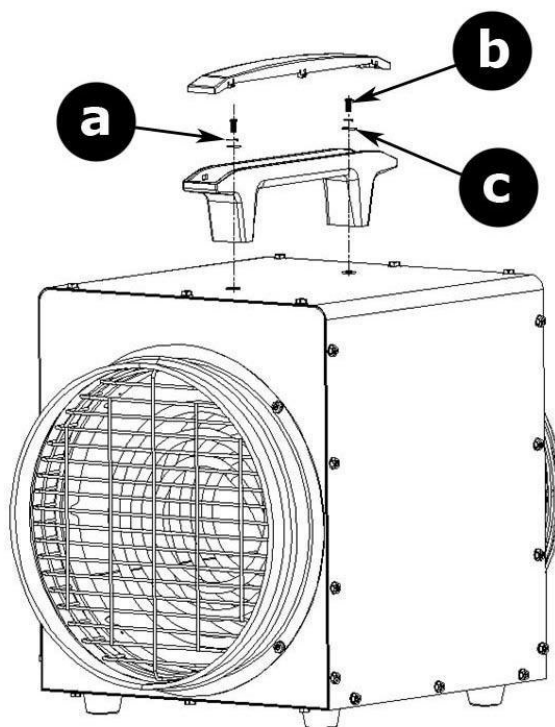
Patrz rysunki na stronie 2 niniejszej instrukcji.

1	termostat
2	pokrętko uruchamiania

3	przewód zasilający
----------	--------------------

5. Montaż

Zamocować uchwyt na grzejniku, zgodnie z rysunkami.



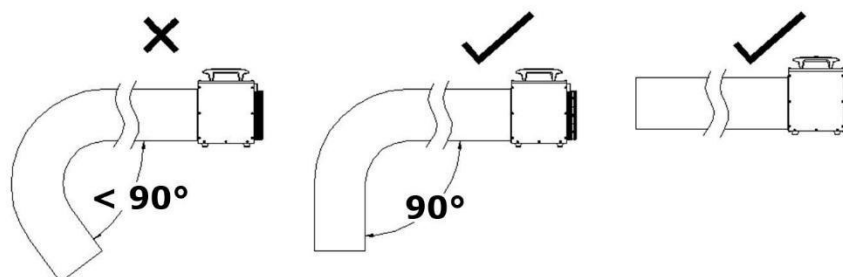
a	podkładka sprężysta M5
b	śruba M5x22

c	podkładka płaska M5x10
----------	------------------------

Ustawić pionowo na płaskiej suchej, stabilnej i nieśliskiej powierzchni.

6. Podłączanie przewodu wentylacyjnego

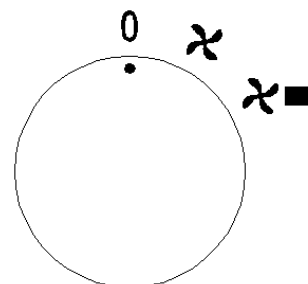
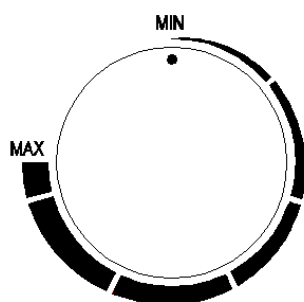
Przewód elastyczny (brak w zestawie) można przymocować do wylotu grzejnika, aby ogrzane powietrze było wydychane w oddalonym obszarze, a nie w pobliżu grzejnika. W tym celu należy użyć termoodpornego przewodu elastycznego o średnicy wewnętrznej \varnothing 25 cm i maksymalnej długości 7 m.



Aby uzyskać więcej informacji, należy skonsultować się ze specjalistą.

7. Obsługa

7.1 Termostat



Podłączyć wtyczkę zasilania do sieci.

Obrócić pokrętkę termostatu całkowicie w prawo.

Włączyć urządzenie, wybierając poziom mocy.

Gdy temperatura w pomieszczeniu osiągnie żądaną wartość, obracać pokrętkę termostatu w lewo, do momentu wyłączenia się urządzenia. Temperatura jest teraz nastawiona, a urządzenie będzie się automatycznie włączało/wyłączało, aby utrzymać temperaturę na stałym poziomie.

Po użyciu wyłączyć urządzenie i odłączyć od zasilania.



Po wyłączeniu urządzenia (jeżeli przewód zasilania jest nadal podłączony do gniazdka) wentylator będzie nadal pracować do momentu schłodzenia urządzenia.

7.2 Zabezpieczenie przed przegrzaniem

Urządzenie jest wyposażone w zabezpieczenie przed przegrzaniem i automatycznie wyłączy się w przypadku przegrzania. W takim przypadku należy odłączyć urządzenie od sieci i pozostawić na 30 minut do schłodzenia, zanim ponownie zostanie podłączone i uruchomione.

Aby uniknąć przegrzania, sprawdzić czy urządzenie jest odpowiednio wentylowane, a wloty powietrza nie są zablokowane. Jeżeli urządzenie wciąż się wyłącza, należy skontaktować się z lokalnym dystrybutorem.

8. Czyszczenie i konserwacja

Przed czyszczeniem należy wyłączyć urządzenie, odłączyć od sieci i pozostawić do całkowitego schłodzenia.

Nie zanurzać urządzenia w wodzie ani w innej cieczy. Chronić przed rozbryzgami i rozpryskami cieczy.

Co jakiś czas przetrzeć wilgotną ściereczką, aby utrzymać urządzenie w dobrym stanie. Nie stosować szorstkich środków chemicznych, rozpuszczalników czyszczących ani silnych detergentów.

9. Specyfikacja techniczna

zasilanie	230 V~, 50 Hz
pobór mocy	3300 W
klasa IP	IP24
przepływ powietrza	389 m ³ /h

Należy używać wyłącznie oryginalnych akcesoriów. Firma Velleman nv nie ponosi odpowiedzialności za uszkodzenia lub urazy wynikające z (niewłaściwego) korzystania z niniejszego urządzenia. Aby uzyskać więcej informacji dotyczących produktu oraz najnowszą wersję niniejszej instrukcji, należy odwiedzić naszą stronę internetową www.perel.eu. Informacje zawarte w niniejszej instrukcji obsługi mogą ulec zmianie bez wcześniejszego powiadomienia.

© INFORMACJA O PRAWACH AUTORSKICH

Właścicielem praw autorskich do niniejszej instrukcji jest firma Velleman nv. Wszelkie prawa są zastrzeżone na całym świecie. Żadna część niniejszej instrukcji nie może być kopiowana, powielana, tłumaczona ani przenoszona na jakikolwiek nośnik elektroniczny (lub w inny sposób) bez wcześniejszej pisemnej zgody właściciela praw autorskich.

MANUAL DO UTILIZADOR

1. Introdução



Aos cidadãos da União Europeia

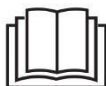
Importantes informações sobre o meio ambiente no que respeita a este produto

Este símbolo no aparelho ou na embalagem indica que, enquanto desperdícios, poderão causar danos no meio ambiente. Não coloque a unidade (ou as pilhas) no depósito de lixo municipal; deve dirigir-se a uma empresa especializada em reciclagem. Devolva o aparelho ao seu distribuidor ou ao posto de reciclagem local. Respeite a legislação local relativa ao meio ambiente.

Em caso de dúvidas, contacte com as autoridades locais para os resíduos.

Agradecemos o facto de ter escolhido a Perel! Leia atentamente as instruções do manual antes de usar o aparelho. Caso o aparelho tenha sofrido algum dano durante o transporte não o instale e entre em contacto com o seu distribuidor.

2. Instruções de segurança



Leia este manual atentamente antes da utilização ou instalação.



Advertência: De modo a evitar o sobreaquecimento, não cubra o aquecedor.



CUIDADO - Algumas das peças deste aparelho podem ficar muito quentes e provocar queimaduras. Deve prestar-se particular atenção às crianças e pessoas mais vulneráveis que possam estar presentes.

As crianças com menos de 3 anos devem ser mantidas afastadas do aparelho, a menos que sob constante supervisão.

Crianças com idade compreendida entre os 3 e os 8 anos só devem ligar/desligar o aparelho desde que este tenha sido colocado ou instalado na sua posição normal de funcionamento e estejam sob supervisão, ou recebido instruções relativas à utilização segura do aparelho, e compreendido todos os perigos envolvidos. Crianças com idade compreendida entre os 3 e os 8 anos não devem ligar, regular, limpar ou fazer a manutenção do aparelho.

Este aparelho pode ser usado por crianças com idade igual ou superior a 8 anos e pessoas com capacidades físicas, mentais e sensoriais reduzidas, ou com falta de experiência e conhecimentos acerca do aparelho, desde que sejam supervisionadas e informadas acerca da utilização do aparelho e possíveis acidentes. As crianças não devem brincar com o aparelho. A limpeza e manutenção não devem ser feitas por crianças sem a devida supervisão.

Não use o aquecedor com um programador, temporizador, sistema de controlo remoto ou qualquer outro dispositivo que ligue o aquecedor automaticamente, de modo a evitar eventual risco de incêndio caso o aquecedor esteja coberto ou posicionado incorretamente.

Se o cabo flexível externo ou o cabo de alimentação estiverem danificados, devem ser substituídos única e exclusivamente pelo fabricante, um agente autorizado, ou um técnico igualmente qualificado de modo a evitar qualquer acidente.

Não use este aparelho perto de uma banheira, chuveiro ou piscina. Não instale este aparelho imediatamente por baixo de uma tomada.

Alguns dos componentes deste aparelho podem ficar bastante quentes e provocar queimaduras. Não toque no aparelho durante o seu funcionamento ou logo após ter sido desligado. Não apoie o cabo de alimentação no aparelho enquanto este estiver quente.

Este aparelho não deve ser alimentado através de um dispositivo de comutação externo, como um temporizador, ou conectado a um circuito que é normalmente ligado e desligado pelo utilizador.

Não está recomendada a utilização de um cabo de extensão ou de um adaptador multi-ficha ao ligar este aparelho à rede elétrica. A ligação através desse tipo de dispositivos pode levar a um risco de sobrecarga, superaquecimento e até mesmo queimar cabo de extensão ou o adaptador devido a uma conexão inadequada.

Instale o aparelho na posição vertical e a uma distância mínima de 0,5 m de móveis e outros objetos. Nunca coloque o aparelho a funcionar próximo de materiais explosivos ou inflamáveis ou gases.

Não utilize o aparelho em divisões que estejam ocupadas por pessoas que não sejam capazes de sair pelo seu próprio pé, a menos que haja sempre vigilância.

Na primeira vez que utiliza o aparelho poderá sentir um pouco de fumo e cheiro, devido às substâncias de proteção aplicadas ao elemento de aquecimento antes do transporte. Isto é normal e não deve ser considerada uma avaria.

3. Normas gerais

Consulte a Garantia de Serviço e Qualidade Velleman® na parte final deste manual do utilizador.

Por razões de segurança, estão proibidas quaisquer modificações do aparelho desde que não autorizadas. Os danos causados por modificações não autorizadas do aparelho não estão cobertos pela garantia.

Utilize o aparelho apenas para as aplicações descritas neste manual. Uma utilização incorreta anula a garantia completamente.

Danos causados pelo não cumprimento das normas de segurança referidas neste manual anulam a garantia e o seu distribuidor não será responsável por quaisquer danos ou outros problemas daí resultantes.

Nem Velleman NV nem os seus distribuidores podem ser responsabilizados por quaisquer danos (extraordinário, incidental ou indireto) - de qualquer natureza decorrentes (financeira, física...) a partir da posse, uso ou falha do produto.

Guarde este manual para posterior consulta.

4. Descrição

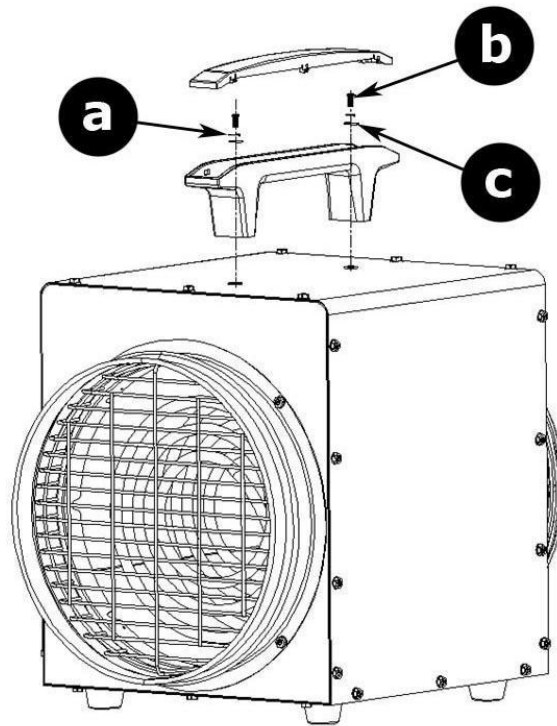
Veja as imagens na página 2 deste manual.

1	termostato
2	botão de ligar

3	cabo de alimentação
----------	---------------------

5. Instalação

Monte a pega no aquecedor conforme mostram as imagens.



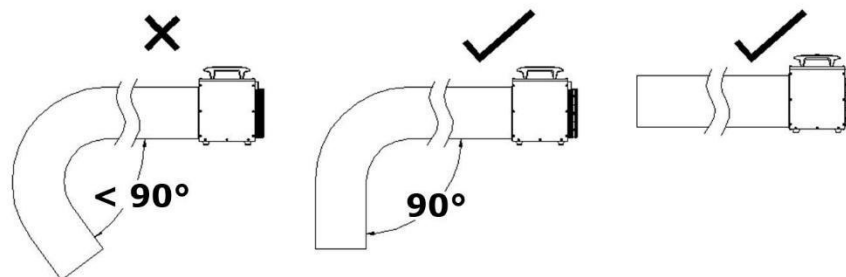
a	anilha de mola M5
b	parafuso M5x22

c	anilha plana M5x10
----------	--------------------

Instale o aparelho na vertical, numa superfície plana, seca, estável e anti-derrapante.

6. Ligação de uma Mangueira

É possível montar uma mangueira (não incluída) na saída do aquecedor, de modo a que o ar quente seja canalizado para uma zona afastada do aquecedor. Para tal, use uma mangueira resistente ao calor com um diâmetro interno de \varnothing 25 cm e no máximo 7 m de comprimento.



Contacte um profissional para mais informação.

7. Utilização

7.1 O Termostato



Introduza a ficha na tomada de corrente.

Rode o botão do termostato totalmente para o lado direito.

Ligue o aquecedor selecionando a potência.

Assim que a divisão estiver à temperatura desejada, rode o botão do termostato para a esquerda até o aquecedor desligar. A temperatura está agora definida e o aquecedor liga/desliga automaticamente de modo a manter a temperatura num nível constante.

Desligue o aquecedor da corrente elétrica após a utilização.



Mesmo estando o aparelho desligado (com o cabo de alimentação ligado à tomada), o ventilador continuará a funcionar até o aparelho arrefecer.

7.2 Proteção contra sobreaquecimento

Este aquecedor está equipado com um sistema de proteção, que fará desligar o aquecedor automaticamente em caso de sobreaquecimento. Caso tal aconteça, desligue a ficha da tomada elétrica e deixe arrefecer durante 30 minutos antes de voltar a ligar o aparelho.

Para evitar o sobreaquecimento, certifique-se de que o aparelho é suficientemente ventilado e de que as entradas de ar não se encontram obstruídas. Por favor contacte o seu fornecedor caso o aquecedor continue a desligar-se.

8. Limpeza e manutenção

Antes da limpeza, desligue o aparelho, desligue-o da corrente elétrica e aguarde que arrefeça completamente.

Não mergulhe o aparelho em água ou qualquer outro líquido. Proteja-o de qualquer tipo de salpicos ou borrifos de líquido.

De vez em quando limpe o aparelho com um pano húmido para que fique como novo. Não use químicos, solventes ou detergentes abrasivos.

9. Especificações

alimentação	230 V~, 50 Hz
consumo.....	3300 W
grau de proteção IP	IP24
entrada de ar	389 m ³ /h

Utilize este aparelho apenas com acessórios originais. A Velleman NV não será responsável por quaisquer danos ou lesões causados pelo uso (indevido) do aparelho. Para mais informação sobre este produto e para aceder à versão mais recente deste manual do utilizador, visite a nossa página www.perel.eu. Podem alterar-se as especificações e o conteúdo deste manual sem aviso prévio.

© DIREITOS DE AUTOR

A Velleman NV detém os direitos de autor deste manual do utilizador. Todos os direitos mundiais reservados. É estritamente proibido reproduzir, traduzir, copiar, editar e gravar este manual do utilizador ou partes deste sem prévia autorização escrita por parte da detentora dos direitos.

EN**Velleman® Service and Quality Warranty**

Since its foundation in 1972, Velleman® acquired extensive experience in the electronics world and currently distributes its products in over 85 countries.

All our products fulfil strict quality requirements and legal stipulations in the EU. In order to ensure the quality, our products regularly go through an extra quality check, both by an internal quality department and by specialized external organisations. If, all precautionary measures notwithstanding, problems should occur, please make appeal to our warranty (see guarantee conditions).

General Warranty Conditions Concerning Consumer Products (for EU):

- All consumer products are subject to a 24-month warranty on production flaws and defective material as from the original date of purchase.
- Velleman® can decide to replace an article with an equivalent article, or to refund the retail value totally or partially when the complaint is valid and a free repair or replacement of the article is impossible, or if the expenses are out of proportion.

You will be delivered a replacing article or a refund at the value of 100% of the purchase price in case of a flaw occurred in the first year after the date of purchase and delivery, or a replacing article at 50% of the purchase price or a refund at the value of 50% of the retail value in case of a flaw occurred in the second year after the date of purchase and delivery.

• Not covered by warranty:

- all direct or indirect damage caused after delivery to the article (e.g. by oxidation, shocks, falls, dust, dirt, humidity...), and by the article, as well as its contents (e.g. data loss), compensation for loss of profits;
- consumable goods, parts or accessories that are subject to an aging process during normal use, such as batteries (rechargeable, non-rechargeable, built-in or replaceable), lamps, rubber parts, drive belts... (unlimited list);
- flaws resulting from fire, water damage, lightning, accident, natural disaster, etc....;
- flaws caused deliberately, negligently or resulting from improper handling, negligent maintenance, abusive use or use contrary to the manufacturer's instructions;
- damage caused by a commercial, professional or collective use of the article (the warranty validity will be reduced to six (6) months when the article is used professionally);
- damage resulting from an inappropriate packing and shipping of the article;
- all damage caused by modification, repair or alteration performed by a third party without written permission by Velleman®.
- Articles to be repaired must be delivered to your Velleman® dealer, solidly packed (preferably in the original packaging), and be completed with the original receipt of purchase and a clear flaw description.
- Hint: In order to save on cost and time, please reread the manual and check if the flaw is caused by obvious causes prior to presenting the article for repair. Note that returning a non-defective article can also involve handling costs.
- Repairs occurring after warranty expiration are subject to shipping costs.
- The above conditions are without prejudice to all commercial warranties.

The above enumeration is subject to modification according to the article (see article's manual).

NL**Velleman® service- en kwaliteitsgarantie**

Velleman® heeft sinds zijn oprichting in 1972 een ruime ervaring opgebouwd in de elektronica wereld en verdeelt op dit moment producten in meer dan 85 landen. Al onze producten beantwoorden aan strikte kwaliteitseisen en aan de wettelijke bepalingen geldig in de EU. Om de kwaliteit te waarborgen, ondergaan onze producten op regelmatige tijdstippen een extra kwaliteitscontrole, zowel door onze eigen kwaliteitsafdeling als door externe gespecialiseerde organisaties. Mocht er ondanks deze voorzorgen toch een probleem optreden, dan kunt u steeds een beroep doen op onze waarborg (zie waarborgvoorwaarden).

Algemene waarborgvoorwaarden consumentengoederen (voor Europese Unie):

- Op alle consumentengoederen geldt een garantieperiode van 24 maanden op productie- en materiaalfouten en dit vanaf de oorspronkelijke aankoopdatum.
- Indien de klacht gegrond is en een gratis reparatie of vervanging van een artikel onmogelijk is of indien de kosten hiervoor buiten verhouding zijn, kan Velleman® beslissen het desbetreffende artikel te vervangen door een gelijkwaardig artikel of de aankoopsom van het artikel gedeeltelijk of volledig terug te betalen. In dat geval krijgt u een vervangend product of terugbetaling ter waarde van 100% van de aankoopsom bij ontdekking van een gebrek tot één jaar na aankoop en levering, of een vervangend product tegen 50% van de kostprijs of terugbetaling van 50 % bij ontdekking na één jaar tot 2 jaar.

• Valt niet onder waarborg:

- alle rechtstreekse of onrechtstreekse schade na de levering veroorzaakt aan het toestel (bv. door oxidatie, schokken, val, stof, vuil, vocht...), en door het toestel, alsook zijn inhoud (bv. verlies van data), vergoeding voor eventuele winstderving.
- verbruiksgoederen, onderdelen of hulpstukken die onderhevig zijn aan veroudering door normaal gebruik zoals bv. batterijen (zowel oplaadbare als niet-oplaadbare, gebouwd of vervangbaar), lampen, rubberen onderdelen, aandrijfriemen... (onbepaalde lijst).
- defecten ten gevolge van brand, waterschade, bliksem, ongevallen, natuurrampen, enz.
- defecten veroorzaakt door opzet, nalatigheid of door een onoordeelkundige behandeling, slecht onderhoud of abnormaal

gebruik of gebruik van het toestel strijdig met de voorschriften van de fabrikant.

- schade ten gevolge van een commercieel, professioneel of collectief gebruik van het apparaat (bij professioneel gebruik wordt de garantieperiode herleid tot 6 maanden).
 - schade veroorzaakt door onvoldoende bescherming bij transport van het apparaat.
 - alle schade door wijzigingen, reparaties of modificaties uitgevoerd door derden zonder toestemming van Velleman®.
 - Toestellen dienen ter reparatie aangeboden te worden bij uw Velleman®-verdelers. Het toestel dient verzegeld te zijn van het oorspronkelijke aankoopbewijs. Zorg voor een degelijke verpakking (bij voorkeur de originele verpakking) en voeg een duidelijke foutomschrijving bij.
 - Tip: alvorens het toestel voor reparatie aan te bieden, kijk nog eens na of er geen voor de hand liggende reden is waarom het toestel niet naar behoren werkt (zie handleiding). Op deze wijze kunt u kosten en tijd besparen. Denk eraan dat er ook voor niet-defecte toestellen een kost voor controle aangerekend kan worden.
 - Bij reparaties buiten de waarborgperiode zullen transportkosten aangerekend worden.
 - Elke commerciële garantie laat deze rechten onverminderd.
- Bovenstaande opsomming kan eventueel aangepast worden naargelang de aard van het product (zie handleiding van het betreffende product).**

FR**Garantie de service et de qualité Velleman®**

Depuis 1972, Velleman® a gagné une vaste expérience dans le secteur de l'électronique et est actuellement distributeur dans plus de 85 pays.

Tous nos produits répondent à des exigences de qualité rigoureuses et à des dispositions légales en vigueur dans l'UE. Afin de garantir la qualité, nous soumettons régulièrement nos produits à des contrôles de qualité supplémentaires, tant par notre propre service qualité que par un service qualité externe. Dans le cas improbable d'un défaut malgré toutes les précautions, il est possible d'invoquer notre garantie (voir les conditions de garantie).

Conditions générales concernant la garantie sur les produits grand public (pour l'UE) :

- tout produit grand public est garanti 24 mois contre tout vice de production ou de matériaux à dater du jour d'acquisition effective ;
- si la plainte est justifiée et que la réparation ou le remplacement d'un article est jugé impossible, ou lorsque les coûts s'avèrent disproportionnés, Velleman® s'autorise à remplacer ledit article par un article équivalent ou à rembourser la totalité ou une partie du prix d'achat. Le cas échéant, il vous sera consenti un article de remplacement ou le remboursement complet du prix d'achat lors d'un défaut dans un délai de 1 an après l'achat et la livraison, ou un article de remplacement moyennant 50% du prix d'achat ou le remboursement de 50% du prix d'achat lors d'un défaut après 1 à 2 ans.

• sont par conséquent exclus :

- tout dommage direct ou indirect survenu à l'article après livraison (p.ex. dommage lié à l'oxydation, choc, chute, poussière, sable, impureté...) et provoqué par l'appareil, ainsi que son contenu (p.ex. perte de données) et une indemnisation éventuelle pour perte de revenus ;
- toute pièce ou accessoire nécessitant un remplacement causé par un usage normal comme p.ex. piles (rechargeables comme non rechargeables, intégrées ou remplaçables), ampoules, pièces en caoutchouc, courroies... (liste illimitée) ;
- tout dommage qui résulte d'un incendie, de la foudre, d'un accident, d'une catastrophe naturelle, etc. ;
- out dommage provoqué par une négligence, volontaire ou non, une utilisation ou un entretien incorrect, ou une utilisation de l'appareil contraire aux prescriptions du fabricant ;
- tout dommage à cause d'une utilisation commerciale, professionnelle ou collective de l'appareil (la période de garantie sera réduite à 6 mois lors d'une utilisation professionnelle) ;
- tout dommage à l'appareil qui résulte d'une utilisation incorrecte ou différente que celle pour laquelle il a été initialement prévu comme décrit dans la notice ;
- tout dommage engendré par un retour de l'appareil emballé dans un conditionnement non ou insuffisamment protégé.
- toute réparation ou modification effectuée par une tierce personne sans l'autorisation explicite de SA Velleman® ; - frais de transport de et vers Velleman® si l'appareil n'est plus couvert sous la garantie.
- toute réparation sera fournie par l'endroit de l'achat. L'appareil doit nécessairement être accompagné du bon d'achat d'origine et être dûment conditionné (de préférence dans l'emballage d'origine avec mention du défaut) ;
- tuyau : il est conseillé de consulter la notice et de contrôler câbles, piles, etc. avant de retourner l'appareil. Un appareil retourné jugé défectueux qui s'avère en bon état de marche pourra faire l'objet d'une note de frais à charge du consommateur ;
- une réparation effectuée en-dehors de la période de garantie fera l'objet de frais de transport ;
- toute garantie commerciale ne porte pas atteinte aux conditions susmentionnées.

La liste susmentionnée peut être sujette à une complémentarité selon le type de l'article et être mentionnée dans la notice d'emploi.

ES**Garantía de servicio y calidad Velleman®**

Desde su fundación en 1972 Velleman® ha adquirido una amplia experiencia como distribuidor en el sector de la electrónica en más de 85 países. Todos nuestros productos responden a normas de calidad rigurosas y disposiciones legales vigentes en la UE. Para garantizar la calidad, sometemos nuestros productos regularmente a controles de calidad adicionales, tanto a través de nuestro propio servicio de calidad como de un servicio de calidad externo. En el caso

improbable de que surgieran problemas a pesar de todas las precauciones, es posible recurrir a nuestra garantía (véase las condiciones de garantía).

Condiciones generales referentes a la garantía sobre productos de venta al público (para la Unión Europea):

- Todos los productos de venta al público tienen un período de garantía de 24 meses contra errores de producción o errores en materiales desde la adquisición original;
- Si la queja está fundada y si la reparación o sustitución de un artículo no es posible, o si los gastos son desproporcionados, Velleman® autoriza reemplazar el artículo por un artículo equivalente o reembolsar la totalidad o una parte del precio de compra. En este caso, usted recibirá un artículo de recambio o el reembolso completo del precio de compra si encuentra algún fallo hasta un año después de la compra y entrega, o un artículo de recambio al 50% del precio de compra o el reembolso del 50% del precio de compra si encuentra un fallo después de 1 año y hasta los 2 años después de la compra y entrega.

Por consiguiente, están excluidos entre otras cosas:

- todos los daños causados directa o indirectamente al aparato (p.ej. por oxidación, choques, caída,...) y a su contenido (p.ej. pérdida de datos) después de la entrega y causados por el aparato, y cualquier indemnización por posible pérdida de ganancias;
- partes o accesorios, que estén expuestos al desgaste causado por un uso normal, como por ejemplo baterías (tanto recargables como no recargables, incorporadas o reemplazables), bombillas, partes de goma, etc. (lista ilimitada);
- defectos causados por un incendio, daños causados por el agua, rayos, accidentes, catástrofes naturales, etc.;
- defectos causados a conciencia, descuido o por malos tratos, un mantenimiento inapropiado o un uso anormal del aparato contrario a las instrucciones del fabricante;
- daños causados por un uso comercial, profesional o colectivo del aparato (el período de garantía se reducirá a 6 meses con uso profesional);
- daños causados por un uso incorrecto o un uso ajeno al que está previsto el producto inicialmente como está descrito en el manual del usuario;
- daños causados por una protección insuficiente al transportar el aparato.
- daños causados por reparaciones o modificaciones efectuadas por una tercera persona sin la autorización explícita de Velleman®;
- se calcula gastos de transporte de y a Velleman® si el aparato ya no está cubierto por la garantía.
- Cualquier artículo que tenga que ser reparado tendrá que ser devuelto a su distribuidor Velleman®. Devuelva el aparato con la factura de compra original y transportélo en un embalaje sólido (preferentemente el embalaje original). Incluya también una buena descripción del fallo;
- Consejo: Lea el manual del usuario y controle los cables, las pilas, etc. antes de devolver el aparato. Si no se encuentra un defecto en el artículo los gastos podrían correr a cargo del cliente;
- Los gastos de transporte correrán a cargo del cliente para una reparación efectuada fuera del período de garantía.
- Cualquier gesto comercial no disminuye estos derechos.

La lista previamente mencionada puede ser adaptada según el tipo de artículo (véase el manual del usuario del artículo en cuestión).

DE

Velleman® Service- und Qualitätsgarantie

Seit der Gründung in 1972 hat Velleman® sehr viel Erfahrung als Verteiler in der Elektronikwelt in über 85 Ländern aufgebaut. Alle Produkte entsprechen den strengen Qualitätsforderungen und gesetzlichen Anforderungen in der EU. Um die Qualität zu gewährleisten werden unsere Produkte regelmäßig einer zusätzlichen Qualitätskontrolle unterworfen, sowohl von unserer eigenen Qualitätsabteilung als auch von externen spezialisierten Organisationen. Sollten, trotz aller Vorsichtsmaßnahmen, Probleme auftreten, nehmen Sie bitte die Garantie in Anspruch (siehe Garantiebedingungen).

Allgemeine Garantiebedingungen in Bezug auf Konsumgüter (für die Europäische Union):

- Alle Produkte haben für Material- oder Herstellungsfehler eine Garantieperiode von 24 Monaten ab Verkaufsdatum.
- Wenn die Klage berechtigt ist und falls eine kostenlose Reparatur oder ein Austausch des Gerätes unmöglich ist, oder wenn die Kosten dafür unverhältnismäßig sind, kann Velleman® sich darüber entscheiden, dieses Produkt durch ein gleiches Produkt zu ersetzen oder die Kaufsumme ganz oder teilweise zurückzuzahlen. In diesem Fall erhalten Sie ein Ersatzprodukt oder eine Rückzahlung im Werte von 100% der Kaufsumme im Falle eines Defektes bis zu 1 Jahr nach Kauf oder Lieferung, oder Sie bekommen ein Ersatzprodukt im Werte von 50% der Kaufsumme oder eine Rückzahlung im Werte von 50 % im Falle eines Defektes im zweiten Jahr.
- **Von der Garantie ausgeschlossen sind:**
 - alle direkten oder indirekten Schäden, die nach Lieferung am Gerät und durch das Gerät verursacht werden (z.B. Oxidation, Stöße, Fall, Staub, Schmutz, Feuchtigkeit, ...), sowie auch der Inhalt (z.B. Datenverlust), Entschädigung für eventuellen Gewinnausfall.
 - Verbrauchsgüter, Teile oder Zubehörteile, die durch normalen Gebrauch dem Verschleiß ausgesetzt sind, wie z.B. Batterien (nicht nur aufladbare, sondern auch nicht aufladbare, eingebaute oder ersatzbare), Lampen, Gummiteile, Treibriemen, usw. (unbeschränkte Liste).
 - Schäden verursacht durch Brandschaden, Wasserschaden, Blitz, Unfälle, Naturkatastrophen, usw.
 - Schäden verursacht durch absichtliche, nachlässige oder unsachgemäße Anwendung, schlechte Wartung, zweckentfremdete Anwendung oder Nichtbeachtung von Benutzerhinweisen in der Bedienungsanleitung.

- Schäden infolge einer kommerziellen, professionellen oder kollektiven Anwendung des Gerätes (bei gewerblicher Anwendung wird die Garantieperiode auf 6 Monate zurückgeführt).

- Schäden verursacht durch eine unsachgemäße Verpackung und unsachgemäßen Transport des Gerätes.

- alle Schäden verursacht durch unautorisierte Änderungen, Reparaturen oder Modifikationen, die von einem Dritten ohne Erlaubnis von Velleman® vorgenommen werden.

• Im Fall einer Reparatur, wenden Sie sich an Ihren Velleman®-Verteiler. Legen Sie das Produkt ordnungsgemäß verpackt (vorzugsweise die Originalverpackung) und mit dem Original-Kaufbeleg vor. Fügen Sie eine deutliche Fehlerbeschreibung hinzu.

• Hinweis: Um Kosten und Zeit zu sparen, lesen Sie die Bedienungsanleitung nochmals und überprüfen Sie, ob es keinen auf der Hand liegenden Grund gibt, ehe Sie das Gerät zur Reparatur zurückschicken. Stellt sich bei der Überprüfung des Gerätes heraus, dass kein Geräteschaden vorliegt, könnte dem Kunden eine Untersuchungspauschale berechnet.

• Für Reparaturen nach Ablauf der Garantiefrist werden Transportkosten berechnet.

• Jede kommerzielle Garantie lässt diese Rechte unberührt.

Die oben stehende Aufzählung kann eventuell angepasst werden gemäß der Art des Produktes (siehe Bedienungsanleitung des Gerätes).

PT

Garantia de serviço e de qualidade Velleman®

Desde a sua fundação em 1972 Velleman® tem adquirido uma ampla experiência no sector da eletrónica com uma distribuição em mais de 85 países.

Todos os nossos produtos respondem a exigências rigorosas e a disposições legais em vigor na UE. Para garantir a qualidade, submetemos regularmente os nossos produtos a controlos de qualidade suplementares, com o nosso próprio serviço qualidade como um serviço de qualidade externo. No caso improvável de um defeito mesmo com as nossas precauções, é possível invocar a nossa garantia. (ver as condições de garantia).

Condições gerais com respeito a garantia sobre os produtos grande público (para a UE):

- qualquer produto grande público é garantido 24 mês contra qualquer vício de produção ou materiais a partir da data de aquisição efectiva;
- no caso da reclamação ser justificada e que a reparação ou substituição de um artigo é impossível, ou quando os custos são desproporcionados, Velleman® autoriza-se a substituir o dito artigo por um artigo equivalente ou a devolver a totalidade ou parte do preço de compra. Em outro caso, será consentido um artigo de substituição ou devolução completa do preço de compra no caso de um defeito no prazo de 1 ano depois da data de compra e entrega, ou um artigo de substituição pagando o valor de 50% do preço de compra ou devolução de 50% do preço de compra para defeitos depois de 1 a 2 anos.

• estão por consequência excluídos:

- todos os danos directos ou indirectos depois da entrega do artigo (p.ex. danos ligados a oxidação, choques, quedas, poeiras, areias, impurezas...) e provocado pelo aparelho, como o seu conteúdo (p.ex. perda de dados) e uma indemnização eventual por perda de receitas;
- consumíveis, peças ou acessórios sujeitos a desgaste causado por um uso normal, como p.ex. pilhas (recarregáveis, não recarregáveis, incorporadas ou substituíveis), lâmpadas, peças em borracha correias... (lista ilimitada);
- todos os danos que resultem de um incêndio, raios, de um acidente, de uma catastrophe natural, etc.;
- danos provocados por negligência, voluntária ou não, uma utilização ou manutenção incorrecta, ou uma utilização do aparelho contrária as prescrições do fabricante;
- todos os danos por causa de uma utilização comercial, profissional ou colectiva do aparelho (o período de garantia será reduzido a 6 meses para uma utilização profissional);
- todos os danos no aparelho resultando de uma utilização incorrecta ou diferente daquela inicialmente prevista e descrita no manual de utilização;
- todos os danos depois de uma devolução não embalada ou mal protegida ao nível do acondicionamento.
- todas as reparações ou modificações efectuadas por terceiros sem a autorização de SA Velleman®;
- despesas de transporte de e para Velleman® se o aparelho não estiver coberto pela garantia.
- qualquer reparação será fornecida pelo local de compra. O aparelho será obrigatoriamente acompanhado do talão ou factura de origem e bem acondicionado (de preferência dentro da embalagem de origem com indicação do defeito ou avaria);
- dica: aconselha-mos a consulta do manual e controlar cabos, pilhas, etc. antes de devolver o aparelho. Um aparelho devolvido que estiver em bom estado será cobrado despesas a cargo do consumidor;
- uma reparação efectuada fora da garantia, será cobrado despesas de transporte;
- qualquer garantia comercial não prevalece as condições aqui mencionadas.

A lista pode ser sujeita a um complemento conforme o tipo de artigo e estar mencionada no manual de utilização.

PL

Velleman® usługi i gwarancja jakości

Od czasu założenia w 1972, Velleman® zdobył bogate doświadczenie w dziedzinie światowej elektroniki. Obecnie firma dystrybuuje swoje produkty w ponad 85 krajach.

Wszystkie nasze produkty spełniają surowe wymagania jakościowe oraz wypełniają normy i dyrektywy obowiązujące w krajach UE. W celu zapewnienia najwyższej jakości naszych produktów, przechodzą one regularne oraz dodatkowo wyrwykowe badania kontroli jakości, zarówno naszego wewnętrznego działu jakości jak również

wyspecjalizowanych firm zewnętrznych. Pomimo dołożenia wszelkich starań czasem mogą pojawić się problemy techniczne, prosimy odwołać się do gwarancji (patrz warunki gwarancji).

Ogólne Warunki dotyczące gwarancji:

- Wszystkie produkty konsumenckie podlegają 24-miesięcznej gwarancji na wady produkcyjne i materiałowe od daty zakupu.
- W przypadku, gdy usterka jest niemożliwa do usunięcia lub koszt usunięcia jest nadmiernie wysoki Velleman ® może zdecydować o wymianie artykułu na nowy, wolny od wad lub zwrócić zapłaconą kwotę. Zwrot gotówki może jednak nastąpić z uwzględnieniem poniższych warunków:
 - zwrot 100% ceny zakupu w przypadku, gdy wada wystąpiła w ciągu pierwszego roku od daty zakupu i dostawy
 - wymiana wadliwego artykułu na nowy, wolny od wad z odpłatnością 50% ceny detalicznej lub zwrot 50% kwoty ceny nabycia w przypadku gdy wada wystąpiła w drugim roku od daty zakupu i dostawy.
- **Produkt nie podlega naprawie gwarancyjnej:**
 - gdy wszystkie bezpośrednie lub pośrednie szkody spowodowane są działaniem czynników środowiskowych lub losowych (np. przez utlenianie, wstrząsy, upadki, kurz, brud, ...), wilgotności;
 - gwarant nie ponosi odpowiedzialności za szkody wynikających z utraty danych;
 - produkty konsumenckie, części zamienne lub akcesoria podatne na process starzenia, wynikającego z normalnego użytkowania, np: baterie (ładowalne, nieładowalne, wbudowane lub wymienne), żarówki, paski napędowe, gumowe elementy napędowe... (nieograniczona lista);
 - usterka wynika z działania pożaru, zalania wszelkimi cieczami, uderzenia pioruna, upadku lub klęski żywiołowej, itp.;
 - usterka wynika z zaniedbań eksploatacyjnych tj. umyślne bądź nieumyślne zaniechanie czyszczenia, konserwacji, wymiany materiałów eksploatacyjnych, niedbalstwa lub z niewłaściwego obchodzenia się lub niezgodnego użytkowania z instrukcją producenta;
 - szkody wynikające z nadmiernego użytkowania gdy nie jest do tego celu przeznaczony tj. działalność komercyjna, zawodowa lub wspólne użytkowanie przez wiele osób - okres obowiązywania gwarancji zostanie obniżony do 6 (sześć) miesięcy;
 - Szkody wynikające ze źle zabezpieczonej wysyłki produktu;
 - Wszelkie szkody spowodowane przez nieautoryzowaną naprawę, modyfikację, przeróbkę produktu przez osoby trzecie jak również bez pisemnej zgody firmy Velleman ®.
- Uszkodzony produkt musi zostać dostarczony do sprzedawcy ® Velleman, solidnie zapakowany (najlepiej w oryginalnym opakowaniu), wraz z wyposażeniem z jakim produkt został sprzedany. W przypadku wysyłki towaru w opakowaniu innym niż oryginalnym ryzyko usterki produktu oraz tego skutki przechodzą na właściciela produktu. Wraz z niesprawnym produktem należy dołączyć jasny i szczegółowy opis jego usterki, wady;
- Wskazówka: Aby zaoszczędzić na kosztach i czasie, proszę szczegółowo zapoznać się z instrukcją obsługi; czy przyczyną wady są okoliczności techniczne czy też wynikają wyłącznie z nieznajomości obsługi produktu. W przypadku wysyłki sprawnego produktu do serwisu nabywca może zostać obciążony kosztami obsługi oraz transportu.
- W przypadku napraw pogwarancyjnych lub odpłatnych klient ponosi dodatkowo koszt wysyłki produktu do i z serwisu. wymienione wyżej warunki są bez uszczerbku dla wszystkich komercyjnych gwarancji.

Powyższe postanowienia mogą podlegać modyfikacji w zależności od wyrobu (patrz art obsługi).
