

FT92N



USER MANUAL	3
HANDLEIDING	9
MODE D'EMPLOI	15
MANUAL DEL USUARIO	21
BEDIENUNGSANLEITUNG	27
MANUAL DE FUNCIONAMIENTO	33



This product is not suitable for primary heating purposes.
Dit product is niet geschikt voor gebruik als primaire verwarming.
Ce produit ne peut pas être utilisé comme chauffage principal.
Este producto no es adecuado para calefacción primaria.
Dieses Produkt eignet sich nicht als Hauptheizgerät.
Ten produkt nie może służyć jako podstawowe źródło ogrzewania.
Este produto não é adequado para fins de aquecimento principal.

Model Model / Modèle Modell / Modelo Modelo	Trademark Handelsmerk / Marque commerciale Markenzeichen / Marca registrada Marca	Destination country Land van bestemming / Pays de destination Bestimmungsland / País de Destino / País de Destino	Category Categorie / Catégorie Kategorie / Categoría Categoria	Pressure Druk / Pression / Druck Presión / pressão (mbar)	Gas type gastype / type de gaz / Gasart / tipo de gas / tipo de gás
FT92N	Toolland	BE	I ₃₊	28-30/37	G30/G31
		ES - PT	I ₃₊	28-30/37	G30/G31
		FR	I _{3B}	28	G30
		GB - IE	I _{3B}	28	G30

USER MANUAL

1. Introduction



To all residents of the European Union

Important environmental information about this product

This symbol on the device or the package indicates that disposal of the device after its lifecycle could harm the environment. Do not dispose of the unit (or batteries) as unsorted municipal waste; it should be taken to a specialized company for recycling. This device should be returned to your distributor or to a local recycling service. Respect the local environmental rules.

If in doubt, contact your local waste disposal authorities.

Thank you for choosing Toolland! Please read the manual thoroughly before bringing this device into service. If the device was damaged in transit, do not install or use it and contact your dealer.

2. Safety Instructions



Carefully read the instructions in this user manual as they contain important information about the use of the device and your security. Ignoring the instructions in this user manual may void the warranty.

- This appliance can be used by children aged from 8 years and above, and persons with reduced physical, sensory or mental capabilities or lack of experience and knowledge if they have been given supervision or instruction concerning the use of the appliance in a safe way and understand the hazards involved. Children shall not play with the appliance. Cleaning and user maintenance shall not be made by children without supervision.
- Never use a damaged machine.
- Have a qualified technician maintain and repair the device.
- The user may connect and start the device provided that the user respects all instructions and official regulations concerning the domestic use of gas in confined areas. However, we recommend consulting a qualified technician before using the device.
- Keep this manual for further reference and in case the device will be used by another person than yourself. Should you lose this manual, do not hesitate to contact your dealer and ask a new copy.
- Only use this appliance together with an EN 16463-1 class 2/class 3 compliant hose (length < 2 m).
- Only use this appliance together with an EN 16129 compliant regulator (G30:28-30 mbar; G31:37 mbar).

3. Safety Recommendations

- Do not install the gas heater in corners or at a distance of less than 20 cm from a wall. Do not install a switched-on gas heater near curtains, bed linen, furniture, wooden panels or other flammable objects, which can become damaged by heat. Always aim the front of the gas heater toward the centre of the room.
- Do not use the gas heater in vehicles such as caravans and motorhomes.
- The grid of this gas heater helps to prevent risks caused by fire such as burns. Never remove this grid or any other part of this gas heater. The grid will not guarantee total protection against burns.
- Do not store or use flammable materials, liquids or objects near a switched-on gas heater.
- Do not expose the gas cylinder to direct sunlight or a heat source.
- Do not use the gas heater in sleeping rooms, bathrooms, cellars or high-ceiling rooms.
- Keep children away from a switched-on gas heater.

- Close the pressure regulator after having switched off the gas heater.
- Should you smell gas, carefully respect following operation guidelines:
 - close the pressure regulator,
 - open all windows in the room,
 - do not switch on any electrical devices or operate electrical switches, and extinguish any open flame,
 - consult a qualified technician.
- Never use the gas heater without its protective grid. Make sure the gas hose has not expired the date marked on the hose itself.
- Do not move a switch-on gas heater as shocks may trigger the safety mechanism.

4. Operation Guidelines

It is important to follow the guidelines and legal regulations in force concerning the installation and use of this gas heater. We recommend consulting a qualified technician. However, if you decide to ignore consulting a qualified technician, please consider the following important guidelines:

About the Rooms

- The rooms where this gas heater will be used in must be equipped with a ventilation opening of at least 50 cm². In addition, the rooms must be at least 8 m³ while the furniture must not take more than 2 m³ of space.
- The rooms must have an opening window or door with a minimum width of 2 m.
- We recommend not using this gas heater in rooms where aerosols are frequently being used.

Connecting the Gas Heater

- This gas heater may be connected to the gas cylinder by the user without intervention of a qualified technician. It is therefore necessary to prepare following elements.

Necessary Elements

- To switch on the gas heater, you will need:
 - 1 cylinder of commercial butane of 13 kg, bottled only by an official distributor, with following maximum dimensions: a height of 55.5 cm and a base diameter of 30.5 cm.
 - 1 certified pressure regulator.
 - 1 standard gas hose with a length of 0.5 m.
 - 2 screw-threaded hose clamp for flexible gas hoses.
- Please refer to the gas heater's specification tag and contact your gas distributor for more info.
- The connection of this gas heater must be done with a flexible hose and a pressure regulator. Contact your gas distributor.

5. General Guidelines

- Refer to the Velleman® Service and Quality Warranty on the last pages of this manual.
- All modifications of the device are forbidden for safety reasons. Damage caused by user modifications to the device is not covered by the warranty.
- Only use the device for its intended purpose. Using the device in an unauthorised way will void the warranty.
- Damage caused by disregard of certain guidelines in this manual is not covered by the warranty and the dealer will not accept responsibility for any ensuing defects or problems.
- Nor Velleman nv nor its dealers can be held responsible for any damage (extraordinary, incidental or indirect) – of any nature (financial, physical...) arising from the possession, use or failure of this product.

6. Starting the Gas Heater

After carefully unpacking the gas heater:

- Remove the door at the back of the gas heater.
- Connect the flexible hose to the gas input of the gas heater and to the pressure regulator. Fix with the hose clamps and make sure the connections are airtight. Do not crimp the gas hose.
- Install the gas cylinder inside the gas heater and connect to the pressure regulator. Open the pressure regulator and check for gas leaks by brushing soapy water on all the fittings and connections of the gas circuit.
- Re-install the door at the back of the gas heater.



For their safety, keep children away from all packaging such as cardboard boxes, foams, plastic bags, etc.

Only install and replace the gas cylinder in a room void of flammable objects and substances.

This gas heater features a safety mechanism which will switch off the device in case of insufficient ventilation or if the concentration of carbon dioxide (CO₂) exceeds the legally-stipulated maximum values.

It is normal if this safety mechanism is triggered in small and closed rooms.

If the pilot light dies out, sufficiently ventilate the room and wait a few minutes prior to switching on the gas heater.

7. How to Switch On the Gas Heater



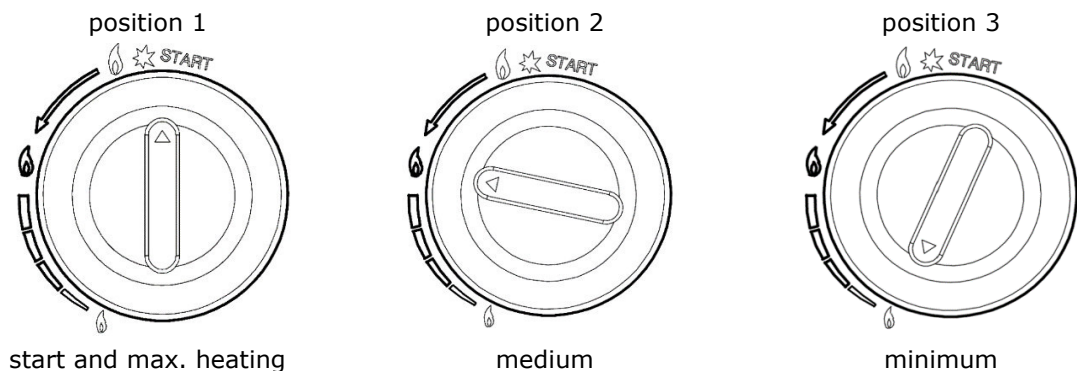
Prior to using the gas heater for the first time or after the gas heater has been stored for a long time, we recommend, with the pressure regulator closed, repeatedly pressing the buttons a few times.

The gas heater can be set to three heat positions: the maximum, the medium and the minimum position. The ignition is generated by an electric spark.

Open the gas flow by turning the lever of the pressure regulator toward the marking.

Ignition of the Gas Heater

- Fully press the button and turn in an anticlockwise direction.
- Hold the button pressed for 20 seconds. Repeat this operation until the pilot light is lit. The pilot light is located on the lower part of the protection grid (where the ignition sparks are generated). Keep the button pressed for another 10 seconds after the pilot light is lit. Repeat the steps above if the pilot light dies out when releasing the button.






8. Thermostatic Ignition



Prior to using the gas heater for the first time or after the gas heater has been stored for a long time, we recommend, with the pressure regulator closed, repeatedly pressing the buttons a few times.

Open the gas flow by turning the lever of the pressure regulator toward the marking.

Switching On the Gas Heater

- Fully turn the thermostat button in an anticlockwise direction until it reaches its maximum position.
- Fully press the  button for 15 seconds, and then press the  button 2 or 3 times.
- The pilot light will burn. Repeat the steps above if the pilot light dies out.
- Keep pressing the  button for 20 seconds to allow the thermocouple to heat. Release and leave the thermostat button at its maximum position for 10 minutes. When the room has reached the ideal temperature, turn the thermostat button in the desired position.

9. Cleaning and Maintenance

In the unlikely event of technical problems or should you need spare parts, please contact your dealer.

- Periodic maintenance must be done by a qualified technician only.
- We recommend servicing your gas heater every two years by a qualified technician.
- Regularly check the pilot light, which must burn steadily.
- Check if the gas hose must be replaced. If so, contact your dealer for a new hose and connect as described in chapter **Starting the Gas Heater**.
- We recommend cleaning your gas heater only with a closed pressure regulator, after the gas heater has cooled down completely, and using non-abrasive cleaning agents.
- Store an unused gas heater in a dry and dust-free room, covered with a plastic sheet or cloth.

10. Troubleshooting

The gas heater does not switch on.

- Check if the gas cylinder is filled with gas and if the pressure regulator is correctly connected and opened.
- Make sure the gas hose is connected. Please follow the instructions correctly.
- Presence of air in the gas cylinder. Keep pressing the button until the pilot light burns and the gas heater is switched on. Next, turn the thermostat button to the maximum position.
- The gas cylinder has been exposed to low temperatures. Apply hot and damp cloths to the upper part of the gas cylinder to enhance the gasification and the normal gas output.

The gas heater switches off.

- If the gas heater switches off after the switch-on procedure, simply repeat the procedure minding every step described in the instructions.
- If the gas heater switches off after 30 minutes of burning, it might be due to a little-ventilated room. Air the room where the gas heater is being used and switch on the gas heater.
- If the gas heater switches off within 30 minutes of burning, check for draughts and verify the gas level in the cylinder.

11. Technical Specifications

power consumption.....3000 W
 dimensions 70 x 40 x 29 cm
 weight..... 9 kg
 type of gas butane/propane
 not included, required hose and regulator

Information requirements for gaseous/liquid fuel local space heaters

Model identifier(s): FT92N							
Indirect heating functionality: no							
Direct heat output: 3.0 (kW)							
Indirect heat output: 0 (kW)							
Fuel				Space heating emissions (*)			
				NO _x			
Select fuel type		gaseous		GPL		N.A. [mg/kWh _{input}] (GCV)	
Item	Symbol	Value	Unit	Item	Symbol	Value	Unit
Heat output				Useful efficiency (NCV)			
Nominal heat output	P _{nom}	3.0	kW	Useful efficiency at nominal heat output	η _{th, nom}	100	%
Minimum heat output (indicative)	P _{min}	1.8	kW	Useful efficiency at minimum heat output (indicative)	η _{th, min}	100	%
Auxiliary electricity consumption				Type of heat output/room temperature control (select one)			
At nominal heat output	e _{lmax}	0	kW	single stage heat output, no room temperature control			no
At minimum heat output	e _{lmin}	0	kW	two or more manual stages, no room temperature control			yes
In standby mode	e _{lSB}	0	kW	with mechanic thermostat room temperature control			no
				with electronic room temperature control			no
				with electronic room temperature control plus day timer			no
				with electronic room temperature control plus week timer			no
				Other control options (multiple selections possible)			
				room temperature control, with presence detection			no
				room temperature control, with open window detection			no
				with distance control option			no
				with adaptive start control			no
				with working time limitation			no
				with black bulb sensor			no

Permanent pilot flame power requirement							
Pilot flame power requirement (if applicable)	P_{pilot}	0.17	kW				
Contact details	Velleman NV Legen Heirweg, 33 9890 Gavere, Belgium						
(*) NO _x = nitrogen oxides							

Use this device with original accessories only. Velleman nv cannot be held responsible in the event of damage or injury resulting from (incorrect) use of this device. For more info concerning this product and the latest version of this manual, please visit our website www.toolland.eu. The information in this manual is subject to change without prior notice.

© COPYRIGHT NOTICE
The copyright to this manual is owned by Velleman nv. All worldwide rights reserved.
 No part of this manual may be copied, reproduced, translated or reduced to any electronic medium or otherwise without the prior written consent of the copyright holder.

HANDLEIDING

1. Inleiding



Aan alle ingezetenen van de Europese Unie

Belangrijke milieu-informatie betreffende dit product

Dit symbool op het toestel of de verpakking geeft aan dat, als het na zijn levenscyclus wordt weggeworpen, dit toestel schade kan toebrengen aan het milieu. Gooi dit toestel (en eventuele batterijen) niet bij het gewone huishoudelijke afval; het moet bij een gespecialiseerd bedrijf terecht komen voor recycling. U moet dit toestel naar uw verdeler of naar een lokaal recyclingpunt brengen. Respecteer de plaatselijke milieuwetgeving.

Hebt u vragen, contacteer dan de plaatselijke autoriteiten betreffende de verwijdering.

Dank u voor uw aankoop! Lees deze handleiding grondig door voor u het toestel in gebruik neemt. Werd het toestel beschadigd tijdens het transport, installeer het dan niet en raadpleeg uw dealer.

2. Veiligheidsvoorschriften



Lees de voorschriften in de gebruikershandleiding zorgvuldig door, deze bevatten belangrijke informatie over het gebruik en uw veiligheid. Bij niet-naleving van de veiligheidsvoorschriften vervalt de garantie.

- Dit toestel is geschikt voor gebruik door kinderen vanaf 8 jaar, door personen met fysieke, zintuiglijke of verstandelijke beperkingen, of door personen met gebrek aan ervaring en kennis, op voorwaarde dat dit onder toezicht gebeurt van een persoon die verantwoordelijk is voor hun veiligheid of hun aanwijzingen heeft gegeven, hoe zij het toestel moeten gebruiken en zich bewust zijn van de risico's die het gebruik van het toestel met zich meebrengt. Kinderen mogen niet met het toestel spelen. De reiniging en het onderhoud van het toestel mogen niet worden uitgevoerd door kinderen, tenzij ze onder toezicht staan.
- Gebruik nooit een beschadigd toestel.
- Laat het toestel onderhouden en herstellen door een vakman.
- De gebruiker mag het toestel aansluiten en inschakelen op voorwaarde dat alle normen en officiële richtlijnen voor het gebruik van huishoudelijk gas in besloten ruimtes worden nageleefd. Raadpleeg een vakman voor u het toestel gebruikt.
- Bewaar deze handleiding voor verdere raadpleging. Bij verlies van de handleiding, kunt u een nieuw exemplaar bij de verdeler aanvragen.
- Gebruik dit toestel uitsluitend met een slang klasse 2/klasse 3 (lengte < 2 m) conform EN 16463-1.
- Gebruik dit toestel uitsluitend met een regulator (G30:28-30 mbar; G31:37 mbar) conform EN 16129.
- De installatie moet worden uitgevoerd overeenkomstig NBN D51-006.

3. Veiligheidsaanbevelingen

- Installeer het toestel nooit in een hoek of plaats het op minstens 20 cm van de muur. Plaats het toestel nooit in de nabijheid van gordijnen, bedlinnen, meubels, houten panelen of ander brandbare materialen die kunnen vervormen door de hitte. Plaats het toestel altijd met de voorkant naar het midden van de ruimte.
- Het toestel is niet geschikt voor gebruik in caravans of campers.
- Het rooster van deze gasverwarming dient om brand of ongevallen te voorkomen (bijv. brandwonden). Demonteer geen enkel onderdeel van dit rooster. Het rooster garandeert geen totale bescherming tegen brandwonden.

- Bewaar het toestel niet in de nabijheid van ontvlambare materialen.
- Stel de gasfles niet bloot aan de direct zonlicht of installeer het toestel niet in de nabijheid van een warmtebron.
- Gebruik het toestel niet in slaapkamers, badkamers, kelders of ruimtes met hoge plafonds.
- Houd kinderen uit de buurt van het toestel wanneer het ingeschakeld is.
- Draai de drukregelaar dicht na het uitschakelen van het toestel.
- Volg de onderstaande richtlijnen bij het waarnemen van een gasgeur:
 - draai de drukregelaar dicht,
 - open het venster,
 - bedien geen elektrische toestellen of schakelaars en doof alle open vuur.
 - raadpleeg een vakman.
- Gebruik het toestel niet zonder beschermrooster. Controleer of de geldigheidsdatum van de gas slang niet verstreken is (gas slang).
- Transporteer het toestel niet wanneer deze in gebruik is. Stoten kunnen het veiligheidsmechanisme activeren.

4. Gebruiksaanwijzingen

Respecteer de voorschriften en wettelijk richtlijnen betreffende de installatie en het gebruik van het toestel. Raadpleeg een vakman. Wilt u geen vakman raadplegen, respecteer dan de volgende belangrijke richtlijnen:

Ruimte

- De ruimte waar u het toestel zal gebruiken, moet voorzien zijn van een ventilatieopening van minstens 50 cm². Bovendien moet u het toestel in een ruimte plaatsen van min. 8 m³, en mogen de meubels niet meer dan 2 m³ van de ruimte innemen.
- De ruimte moet voorzien zijn van een venster of een deur van min. 2 m.
- Gebruik geen sprays in de nabijheid van het toestel.

Het toestel aansluiten

- De gebruiker mag het toestel zonder hulp van een vakman op de gasfles aansluiten. Hiervoor hebt u de volgende toebehoren nodig.

Nodige toebehoren

- Om het toestel in te schakelen, hebt u nodig:
 - 1 fles commerciële butaan van 13 kg, afgevuld in flessen door een officiële verdeler, met de volgende maximumafmetingen: 55.5 cm hoogte en 30.5 cm diameter.
 - 1 gecertificeerde drukregelaar.
 - 1 standaard gas slang met een lengte van 0.5 m.
 - 2 schroefklemmen voor flexibele gas slangen.
- Voor meer informatie, raadpleeg de specificaties op het toestel en raadpleeg uw gasleverancier.
- Voor de aansluiting, gebruik de flexibele slang en de drukregelaar. Contacteer uw gasleverancier.

5. Algemene richtlijnen

- Raadpleeg de Velleman® service- en kwaliteitsgarantie achteraan deze handleiding.
- Om veiligheidsredenen mag u geen wijzigingen aanbrengen. Schade door wijzigingen die de gebruiker heeft aangebracht aan het toestel valt niet onder de garantie.
- Gebruik het toestel enkel waarvoor het gemaakt is. De garantie vervalt automatisch bij ongeoorloofd gebruik.
- De garantie geldt niet voor schade door het negeren van bepaalde richtlijnen in deze handleiding en uw dealer zal de verantwoordelijkheid afwijzen voor defecten of problemen die hier rechtstreeks verband mee houden.

- Noch Velleman nv noch zijn verdelers kunnen aansprakelijk gesteld worden voor schade (buitengewoon, incidenteel of onrechtstreeks) – van welke aard dan ook (financieel, fysisch...) voortvloeiend uit het bezit, gebruik of falen van dit product.

6. Het toestel starten

Na het zorgvuldig uitpakken van het toestel:

- Verwijder de deur aan de achterkant van het toestel.
- Sluit de flexibele slang aan op de gasingang van het toestel en de drukregelaar. Bevestig met de klemmen en zorg ervoor dat de aansluitingen lichtdicht zijn. Zorg ervoor dat de gas slang niet gebogen of geknikt is.
- Koppel de gasfles aan het toestel en vervolgens aan de drukregelaar. Open de drukregelaar en controleer op gaslekken door zeepwater op de slang en de aansluitingen aan te brengen.
- Plaats de deur terug aan de achterkant van het toestel.



Houd kinderen uit de buurt van verpakkingsmateriaal (karton, schuimrubber, plastic zakken, enz.).

Vervang de gasfles in een vlamvrije omgeving.

Het toestel is uitgerust met een veiligheidsmechanisme. Hierdoor schakelt het toestel automatisch uit als er onvoldoende zuurstof in de ruimte is of als het CO₂-gehalte te hoog is. Het is normaal dat dit mechanisme in kleine ruimtes ingeschakeld wordt.

Als de waakvlam uit gaat, ventileer dan de ruimte en wacht enkele minuten voordat u het toestel opnieuw inschakelt.

7. Het toestel inschakelen



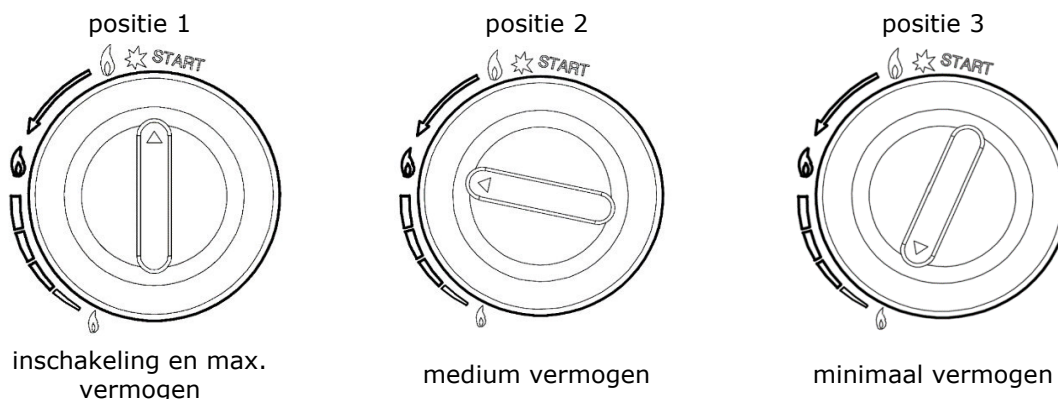
Voor de eerste ingebruikname of als u het toestel een lange tijd niet hebt gebruikt, druk enkele keren op de knoppen. Zorg ervoor dat de drukregelaar gesloten is.

Het toestel is voorzien van 3 hittestanden: de max. positie, de medium positie en de min. positie. De ontsteking wordt met een elektrische vonk ontstoken.

Open het gasflesventiel, draai de hendel van de drukregelaar naar de markering.

Het toestel ontsteken

- Druk de knop volledig in en draai in tegenwijzerzin.
- Houd de instelknop gedurende 20 seconden ingedrukt. Herhaal deze stap totdat de waakvlam brandt. De waakvlam bevindt zich op het onderste deel van het beschermrooster (waar de ontstekingsvonken ontbranden). Houd de knop nog 10 seconden ingedrukt. Herhaal deze stappen als de waakvlam niet brandt na het loslaten van de knop.






8. Instructies voor thermostatische ontsteking



Voor de eerste ingebruikname of als u het toestel een lange tijd niet hebt gebruikt, druk enkele keren op de knoppen. Zorg ervoor dat de drukregelaar gesloten is.

Open het gasflesventiel, draai de hendel van de drukregelaar naar de markering.

De gasverwarming inschakelen

- Draai de thermostaatknop in tegenwijzerzin tot max. positie.
- Draai de -knop volledig in gedurende 15 seconden, druk vervolgens 2 tot 3 keer op de -knop.
- De waakvlam brandt. Herhaal de stappen als de waakvlam niet brandt.
- Houd de -knop nog 20 seconden ingedrukt zodat het thermokoppel kan opwarmen. Laat de thermostaatknop los en laat gedurende 10 minuten op de maximumstand werken. Wanneer de ruimte de temperatuur heeft bereikt, draai de thermostaatknop in de gewenste richting.

9. Reiniging en onderhoud

Bij een technisch probleem of beschadiging, contacteer uw verdeler.

- Laat het toestel regelmatig onderhouden door een vakman.
- Het toestel moet om de 2 jaar door een vakman onderhouden worden.
- Controleer regelmatig de waakvlam en zorg ervoor dat deze stabiel is.
- Controleer of de gas slang moet vervangen worden. Is dit het geval, koop een nieuwe slang en sluit deze correct aan (zie **Het toestel inschakelen**).
- Reinig het toestel nadat het afgekoeld is en wanneer de drukregelaar gesloten is. Gebruik geen schurende reinigingsmiddelen.
- Bij niet gebruik, bewaar het toestel in een droge, stofvrije ruimte en dek deze met plasticfolie of een doek af.

10. Problemen en oplossingen

Het toestel schakelt niet in.

- Controleer of de gasfles leeg is, en/of de drukregelaar correct aangesloten en open is.
- Zorg ervoor dat de gas slang aangesloten is. Respecteer de instructies in deze gebruikershandleiding.
- Er is lucht aanwezig in de gasfles. Houd de knop ingedrukt tot de waakvlam brandt en het toestel inschakelt. Draai vervolgens de thermostaatknop naar de max. positie.
- De gasfles werd aan lage temperaturen blootgesteld. Leg vochtige en warme doeken op de bovenkant van de gasfles, om de vergassing te verbeteren.

Het toestel schakelt uit.

- Als het toestel uitschakelt na het inschakelen, herhaal de procedure en volg de instructies goed op.
- Als het toestel na 30 minuten uitschakelt, dan is de ruimte onvoldoende geventileerd. Ventileer de ruimte en schakel het toestel in.
- Als het toestel al na 30 minuten uitschakelt, kijk of er luchtstroom aanwezig is en controleer het gasniveau.

11. Technische specificaties

verbruik3000 W
 afmetingen 70 x 40 x 29 cm
 gewicht 9 kg
 type gas butaan/propaan
 niet meegeleverd, vereist slang en regelaar

Informatie-eisen voor toestellen voor lokale ruimteverwarming die gasvormige of vloeibare brandstof gebruiken

Typeaanduiding(en): FT92N							
Indirecte verwarmingsfunctionaliteit: neen							
Directe warmteafgifte: 3.0 (kW)							
Indirecte warmteafgifte: 0 (kW)							
Brandstof				Uitstoot bij ruimteverwarming (*)			
				NO _x			
Selecteer brandstoftype		gasvormig		lpg		n.v.t. [mg/kWh _{input}] (GCV)	
Item	Symbool	Waarde	Eenheid	Item	Symbool	Waarde	Eenheid
Temperatuur				Nuttig rendement (NCV)			
Nominale warmteafgifte	P _{nom}	3.0	kW	Nuttig rendement bij nominale warmteafgifte	η _{th, nom}	100	%
Minimale warmteafgifte (indicatief)	P _{min}	1.8	kW	Nuttig rendement bij minimale warmteafgifte	η _{th, min}	100	%
Aanvullend elektriciteitsverbruik				Type warmteafgifte/sturing kamertemperatuur (selecteer één)			
Bij nominale warmteafgifte	e _{lmax}	0	kW	Eentrapswarmteafgifte, geen sturing van de kamertemperatuur			neen
Bij minimale warmteafgifte	e _{lmin}	0	kW	Twee of meer handmatig in te stellen trappen, geen sturing van de kamertemperatuur			ja
In stand-bymodus	e _{lSB}	0	kW	Met mechanische sturing van de kamertemperatuur door thermostaat			neen
				Met elektronische sturing van de kamertemperatuur			neen
				Elektronische sturing van de kamertemperatuur plus dag-tijdschakelaar			neen
				Elektronische sturing van de kamertemperatuur plus week-tijdschakelaar			neen
				Andere sturingsopties (meerdere selecties mogelijk)			
				Sturing van de kamertemperatuur, met aanwezigheidsdetectie			neen
				Sturing van de kamertemperatuur, met openraamdetectie			neen
				Met de optie van afstandsbediening			neen
				Met adaptieve sturing van de start			neen
				Met beperking van de werkingstijd			neen
				Met black-bulbsensor			neen

Vermogensis voor de permanente waakvlam								
Vermogensis voor de permanente waakvlam (indien van toepassing)	P_{pilot}	0.17	kW					
Contactgegevens	Velleman NV Legen Heirweg 33, 9890 Gavere, België							
(*) NO _x = stikstofoxiden								

Gebruik dit toestel enkel met originele accessoires. Velleman nv is niet aansprakelijk voor schade of kwetsuren bij (verkeerd) gebruik van dit toestel. Voor meer informatie over dit product en de laatste versie van deze handleiding, zie www.toolland.eu. De informatie in deze handleiding kan te allen tijde worden gewijzigd zonder voorafgaande kennisgeving.

© AUTEURSRECHT

Velleman nv heeft het auteursrecht voor deze handleiding. Alle wereldwijde rechten voorbehouden. Het is niet toegestaan om deze handleiding of gedeelten ervan over te nemen, te kopiëren, te vertalen, te bewerken en op te slaan op een elektronisch medium zonder voorafgaande schriftelijke toestemming van de rechthebbende.

MODE D'EMPLOI

1. Introduction



Aux résidents de l'Union européenne

Informations environnementales importantes concernant ce produit

Ce symbole sur l'appareil ou l'emballage indique que l'élimination d'un appareil en fin de vie peut polluer l'environnement. Ne pas jeter un appareil électrique ou électronique (et des piles éventuelles) parmi les déchets municipaux non sujets au tri sélectif ; une déchetterie traitera l'appareil en question. Renvoyer l'appareil à votre fournisseur ou à un service de recyclage local. Respecter la réglementation locale relative à la protection de l'environnement.

En cas de questions, contacter les autorités locales pour élimination.

Nous vous remercions de votre achat! Lire attentivement le présent mode d'emploi avant la mise en service de l'appareil. Si l'appareil a été endommagé pendant le transport, ne pas l'installer et consulter votre revendeur.

2. Consignes de sécurité



Lire attentivement les instructions de ce manuel car celles-ci contiennent des informations importantes concernant l'utilisation et votre sécurité. Vous risquez de perdre votre droit à la garantie si ces instructions ne sont pas suivies.

- Cet appareil peut être utilisé par des enfants âgés de 8 ans et plus et des personnes manquant d'expérience et de connaissances ou dont les capacités physiques, sensorielles ou mentales sont réduites, si elles ont été formées et encadrées quant à l'utilisation de l'appareil d'une manière sûre et connaissent les risques encourus. Les enfants ne doivent pas jouer avec l'appareil. Le nettoyage et l'entretien ne doivent pas être effectués par des enfants sans surveillance.
- Ne jamais utiliser un appareil endommagé.
- L'entretien et la réparation de ce chauffage d'appoint doivent être effectués par un technicien agréé.
- Ce chauffage d'appoint peut être raccordé et mis en marche par l'utilisateur lui-même, en suivant les instructions et les normes officielles concernant l'utilisation de gaz dans des locaux à usage domestique. Néanmoins, nous vous recommandons de demander conseil auprès d'un technicien pour cette opération.
- Veiller à conserver ces instructions pour des références futures et, éventuellement, pour être consultées par un autre utilisateur. En cas de perte, ne pas hésiter à demander un autre exemplaire auprès de votre fournisseur.
- Utiliser cet appareil uniquement avec un tuyau classe 2/classe 3 (longueur < 2 m) conforme à la norme EN 16463-1.
- Utiliser cet appareil uniquement avec un régulateur (G30:28-30 mbar; G31:37 mbar) conforme à la norme EN 16129.
- L'installation doit s'effectuer conformément à la norme NBN D51-006.

3. Recommandations de sécurité

- Ne pas placer le chauffage d'appoint dans les coins, à moins de 20 cm d'un mur. Ne pas le mettre en marche près de rideaux, de linge de lit, de meubles, de panneaux de bois ou d'autres matériaux combustibles qui peuvent être endommagés à cause de la chaleur. L'avant du chauffage d'appoint doit toujours être orienté vers le centre de la pièce.
- Ne pas utiliser dans des véhicules de loisir, tels que des caravanes ou des camping-cars.
- La grille de ce chauffage d'appoint sert à prévenir les risques liés au feu, tels que brûlures, et aucune autre partie ne devra être démontée de manière permanente. La grille n'est pas une protection totale contre les brûlures.
- Ne pas stocker ni utiliser des matériaux inflammables près du chauffage d'appoint.

- Ne pas exposer la bouteille de gaz au soleil pendant l'été, ni trop près d'une source de chaleur.
- Le chauffage d'appoint ne doit pas être utilisé dans des chambres, salles de bain, caves ou volumes avec haut plafond.
- Éloigner les enfants en bas âge du chauffage d'appoint lorsque celui-ci est en marche.
- Fermer le détendeur à gaz à chaque fois que le chauffage d'appoint n'est pas en marche.
- Respecter soigneusement les consignes d'utilisation et, en cas d'odeur de gaz :
 - fermer le détendeur à gaz,
 - ouvrir les fenêtres,
 - ne pas allumer d'interrupteur électrique et éteindre tout type de flamme,
 - prévenir un technicien agréé.
- Ne pas utiliser le chauffage d'appoint sans la grille de protection. Vérifier si le tuyau de gaz n'a pas dépassé la date limite d'emploi, qui est indiquée sur le tuyau lui-même.
- Ne pas déplacer le chauffage d'appoint lorsqu'il est en fonctionnement, étant donné que les chocs ou les coups peuvent déclencher le dispositif de sécurité.

4. Recommandations concernant l'utilisation

Il est important de suivre les spécifications établies par la norme légale en vigueur en ce qui concerne le placement et la mise en marche de ce chauffage d'appoint. Nous vous recommandons de demander conseil auprès d'un technicien agréé. Néanmoins, si vous décidez de renoncer à cette consultation, nous vous indiquons ci-dessous les recommandations les plus importantes :

Conditions des locaux

- Les locaux où ce chauffage d'appoint sera utilisé doivent disposer d'une entrée d'air suffisante, d'au moins 50 cm² de section, aussi bien dans la partie supérieure que dans la partie inférieure. De plus, ils devront posséder un volume minimal de 8 m³ et les meubles existants ne doivent pas occuper plus de 2 m³.
- Les locaux doivent être équipés d'une fenêtre ou d'une porte d'une largeur minimale de 2 m.
- Nous vous recommandons de ne pas utiliser ce chauffage d'appoint dans des locaux où l'usage d'aérosols est fréquent.

Raccordement du chauffage d'appoint

- Ce chauffage d'appoint peut être raccordé à la bouteille de gaz par l'utilisateur lui-même, sans demander l'intervention d'un technicien. Pour cela, vous devez posséder les éléments nécessaires à son fonctionnement.

Éléments nécessaires

- Pour mettre en marche le chauffage d'appoint, vous devez disposer de :
 - 1 bouteille de gaz butane commercial de 13 kg, mise en bouteille uniquement par des distributeurs officiels, avec les dimensions maximales suivantes : 55,5 cm de hauteur et 30,5 cm de diamètre à la base de la bouteille.
 - 1 détendeur de pression homologué.
 - 1 tuyau de gaz normalisé avec une longueur de 0,5 m.
 - 2 colliers de serrage à vis pour le tuyau flexible.
- Pour en savoir plus sur ces éléments, consulter la plaque signalétique et contacter votre distributeur de gaz.
- Le raccordement de ce chauffage d'appoint doit être effectué au moyen d'un tuyau flexible et d'un détendeur. Contacter votre fournisseur de gaz.

5. Directives générales

- Se référer à la garantie de service et de qualité Velleman® en fin de ce mode d'emploi.
- Toute modification est interdite pour des raisons de sécurité. Les dommages occasionnés par des modifications par le client ne tombent pas sous la garantie.
- N'utiliser l'appareil qu'à sa fonction prévue. Un usage impropre annule d'office la garantie.
- La garantie ne se s'applique pas aux dommages survenus en négligeant certaines directives de ce mode d'emploi et votre revendeur déclinera toute responsabilité pour les problèmes et les défauts qui en résultent.

- Ni Velleman nv ni ses distributeurs ne peuvent être tenus responsables des dommages exceptionnels, imprévus ou indirects, quelles que soient la nature (financière, corporelle, etc.), causés par la possession, l'utilisation ou le dysfonctionnement de ce produit.

6. Mise en marche

Après avoir retiré le chauffage d'appoint de l'emballage :

- Enlevez la porte arrière du chauffage d'appoint.
- Raccordez le tuyau flexible à l'entrée de gaz du chauffage d'appoint et au détendeur, en assurant l'étanchéité à travers les deux colliers de serrage à vis. Évitez de tordre le tuyau de gaz.
- Installez la bouteille de gaz sur la base du chauffage d'appoint et raccordez le détendeur à la bouteille. Après avoir ouvert le détendeur, vérifiez s'il n'y a pas de fuites de gaz en appliquant de l'eau savonneuse à l'aide d'un pinceau sur les extrémités du tuyau flexible qui relie le chauffage d'appoint et le détendeur.
- Installez la porte arrière en emboîtant ses crochets.



Pour protéger vos enfants, veiller à ne pas laisser les emballages (carton, polystyrène, sacs en plastique, etc.) à leur portée.

Le remplacement de la bouteille doit être réalisé dans des locaux non inflammables.

Le chauffage d'appoint est doté d'un dispositif de sécurité qui le débranche, en éteignant la veilleuse, lorsque la ventilation est insuffisante ou la concentration de CO₂ dépasse le maximum prévu par la norme légale.

Il est normal que ce dispositif se déclenche dans des espaces clos.

Si la veilleuse s'éteint, aérez convenablement l'espace et attendez quelques minutes avant de remettre le chauffage d'appoint en marche.

7. Instructions d'allumage



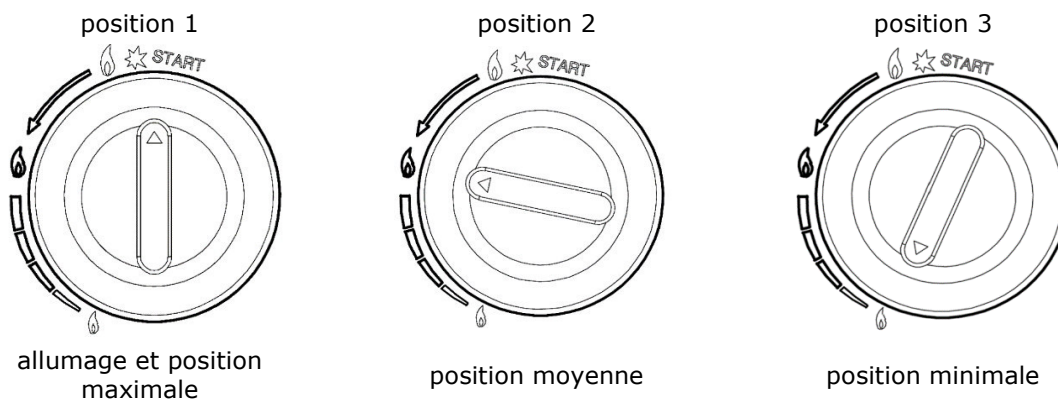
Avant d'utiliser le chauffage d'appoint pour la première fois, après de longues périodes sans utilisation, nous vous recommandons de taper, le gaz fermé, sur les boutons plusieurs fois, en alternance, afin d'améliorer son fonctionnement.

Le chauffage d'appoint peut être réglé en fonction de trois intensités de chaleur : l'intensité maximale, moyenne et minimale. L'allumage est effectué par étincelle électrique.

Ouvrir la sortie de gaz, en tournant la languette du réducteur vers la position indiquée sur celui-ci.

Allumage du chauffage d'appoint

- Appuyez à fond sur le bouton et tournez-le dans le sens inverse des aiguilles d'une montre.
- Ne pas relâcher pendant 20 secondes. Répétez ce mouvement jusqu'à ce que la veilleuse s'allume. Celle-ci est située près de la partie inférieure de la grille de protection (d'où sort l'étincelle). Continuez à appuyer sur le bouton pendant 10 secondes. Si la veilleuse s'éteint lorsque vous relâchez le bouton, répétez l'opération.






8. Instructions d'allumage thermostatique



Avant d'utiliser le chauffage d'appoint pour la première fois, après de longues périodes sans utilisation, nous vous recommandons de taper, le gaz fermé, sur les boutons plusieurs fois, en alternance, afin d'améliorer son fonctionnement.

Ouvrir la sortie de gaz, en tournant la languette du réducteur vers la position indiquée sur celui-ci.

Allumage du chauffage d'appoint

- Tourner le bouton du thermostat dans le sens contraire des aiguilles d'une montre jusqu'à l'arrêt à la position maximale.
- Appuyer à fond sur le bouton  pendant 15 secondes, puis 2 ou 3 fois sur le bouton .
- La veilleuse s'allume. Si la veilleuse ne s'allume pas, répéter les opérations.
- Continuer à appuyer sur le bouton  pendant 20 secondes, afin de permettre au thermocouple de se réchauffer. Relâcher, laisser le bouton du thermostat sur la position maximale pendant 10 minutes. Quand la pièce a atteint la température désirée, tourner le bouton du thermostat vers la position souhaitée.

9. Nettoyage et entretien

Si vous constatez une anomalie ou si vous souhaitez acquérir des pièces de rechange, contactez les services techniques.

- L'entretien périodique doit être exclusivement réalisé par un technicien agréé.
- Nous recommandons de réaliser la révision du chauffage d'appoint tous les deux ans, toujours chez un technicien agréé.
- Restez attentif à la veilleuse, qui doit être stable.
- Vérifiez si le tuyau de gaz doit être remplacé. Le cas échéant, achetez un nouveau tuyau et raccordez-le comme expliqué dans le chapitre **Mise en marche**.
- Nous vous conseillons d'effectuer le nettoyage du chauffage d'appoint avec le détendeur de gaz fermé, l'appareil complètement froid, et à l'aide de produits non abrasifs.
- Lorsque le chauffage d'appoint n'est pas utilisé, nous vous recommandons de l'entreposer dans un local sec et sans poussière, avec une protection en tissu ou en plastique.

10. Problèmes et solutions

Le chauffage d'appoint ne s'allume pas.

- Vérifiez s'il y a du gaz dans la bouteille et si le détendeur est correctement raccordé et sur la position ouverte.
- Vérifiez si le tuyau flexible est raccordé. Vérifiez si les instructions ont été suivies correctement.
- L'existence de l'air dans la bouteille. Augmentez le temps de pression sur le bouton de fonctionnement et de production d'étincelle, jusqu'à ce que la veilleuse s'allume et le panneau ou le brûleur fonctionne. Passez ensuite à la position maximale.
- L'exposition de la bouteille à des basses températures extérieures. Appliquez des chiffons humides bien chauds sur la partie supérieure de la bouteille afin d'augmenter la gazéification et la sortie normale de gaz.

Le chauffage d'appoint s'éteint.

- S'il s'éteint à la fin des opérations d'allumage, répétez l'opération, en suivant soigneusement les instructions.
- S'il s'éteint après 30 minutes de fonctionnement, cela veut dire qu'il se trouve dans un espace peu aéré. Aérez l'espace et allumez l'appareil à nouveau.
- S'il s'éteint avant 30 minutes de fonctionnement, vérifiez s'il n'y a pas de courants d'air ou s'il n'y a plus de gaz dans la bouteille.

11. Spécifications techniques

consommation.....3000 W
 dimensions 70 x 40 x 29 cm
 poids..... 9 kg
 type de gaz..... butane/propane
 requis, non inclus tuyau et régulateur

Exigences d'information applicables aux dispositifs de chauffage décentralisés à combustibles gazeux/liquides

Référence(s) du modèle: FT92N							
Fonction de chauffage indirect: non							
Puissance thermique indirecte: 3.0 (kW)							
Puissance thermique directe: 0 (kW)							
Combustible				Émissions dues au chauffage des locaux (*)			
				NO _x			
Sélectionner le type de combustible		gazeux		GPL		n.d. [mg/kWh _{input}] (GCV)	
Caractéristique	Symbole	Valeur	Unité	Caractéristique	Symbole	Valeur	Unité
Puissance thermique				Rendement utile (PCI)			
Puissance thermique nominale	P _{nom}	3.0	kW	Rendement utile à la puissance thermique nominale	η _{th,nom}	100	%
Puissance thermique minimale (indicative)	P _{min}	1.8	kW	Rendement utile à la puissance thermique minimale (indicative)	η _{th,min}	100	%
Consommation d'électricité auxiliaire				Type de contrôle de la puissance thermique/de la température de la pièce (sélectionner un seul type)			
À la puissance thermique nominale	e _{lmax}	0	kW	contrôle de la puissance thermique à un palier, pas de contrôle de la température de la pièce			non
À la puissance thermique minimale	e _{lmin}	0	kW	contrôle à deux ou plusieurs paliers manuels, pas de contrôle de la température de la pièce			oui
En mode veille	e _{lsb}	0	kW	contrôle de la température de la pièce avec thermostat mécanique			non
				contrôle électronique de la température de la pièce			non
				contrôle électronique de la température de la pièce			non
				contrôle électronique de la température de la pièce et programmateur journalier			non
				Autres options de contrôle (sélectionner une ou plusieurs options)			
				contrôle de la température de la pièce, avec détecteur de présence			non
				contrôle de la température de la pièce, avec détecteur de fenêtre ouverte			non
				option contrôle à distance			non
				contrôle adaptatif de l'activation			non
				limitation de la durée d'activation			non
				capteur à globe noir			non

Puissance électrique requise par la veilleuse permanente							
Puissance électrique requise par la veilleuse permanente (le cas échéant)	P _{pilot}	0.17	kW				
Coordonnées de contact	Velleman SA Legen Heirweg 33, 9890 Gavere, Belgique						
(*) NO _x = oxydes d'azote							

N'employer cet appareil qu'avec des accessoires d'origine. Velleman SA ne peut, dans la mesure conforme au droit applicable être tenue responsable des dommages ou lésions (directs ou indirects) pouvant résulter de l'utilisation de cet appareil. Pour plus d'informations concernant cet article et la dernière version de ce mode d'emploi, visiter notre site web www.toolland.eu. Les spécifications et le contenu de ce mode d'emploi peuvent être modifiés sans notification préalable.

© DROITS D'AUTEUR

Velleman SA est l'ayant droit des droits d'auteur de ce mode d'emploi. Tous droits mondiaux réservés. Toute reproduction, traduction, copie ou diffusion, intégrale ou partielle, du contenu de ce mode d'emploi par quelque procédé ou sur tout support électronique que ce soit est interdite sans l'accord préalable écrit de l'ayant droit.

MANUAL DEL USUARIO

1. Introducción



A los ciudadanos de la Unión Europea

Importantes informaciones sobre el medio ambiente concerniente a este producto

Este símbolo en este aparato o el embalaje indica que, si tira las muestras inservibles, podrían dañar el medio ambiente. No tire este aparato (ni las pilas, si las hubiera) en la basura doméstica; debe ir a una empresa especializada en reciclaje. Devuelva este aparato a su distribuidor o a la unidad de reciclaje local. Respete las leyes locales en relación con el medio ambiente.

Si tiene dudas, contacte con las autoridades locales para residuos.

¡Gracias por elegir Toolland! Lea atentamente las instrucciones del manual antes de usar el aparato. Si ha sufrido algún daño en el transporte no lo instale y póngase en contacto con su distribuidor.

2. Instrucciones de seguridad



Lea cuidadosamente las instrucciones de este manual del usuario porque incluyen importantes informaciones sobre el uso y su seguridad. El descuido de las instrucciones de seguridad de este manual anulará la garantía.

- Este aparato no es apto para niños menores de 8 años ni para personas con capacidades físicas, sensoriales o mentales reducidas ni para personas con una falta de experiencia y conocimientos del producto, salvo si están bajo la vigilancia de una persona que pueda garantizar la seguridad. Nunca deje que los niños jueguen con este aparato. Nunca deje que los niños limpien o manipulen el aparato sin supervisión.
- Nunca utilice un aparato dañado.
- El mantenimiento y la reparación deben ser realizados por un técnico cualificado.
- El usuario puede conectar y activar el aparato siguiendo las instrucciones y las normas oficiales con respecto a gas en espacios limitados. Sin embargo, consulte a un técnico cualificado.
- Conserve este manual del usuario para cuando necesite consultarlo usted u otro usuario. Si pierde el manual, contacte con su distribuidor para pedirle otro.
- Utilice el dispositivo sólo con un tubo que cumple con la norma EN 16463-1 clase 2/clase 3 (longitud < 2 m).
- Utilice el dispositivo sólo con un regulador de presión que cumple con la norma EN 16129 (G30:28-30 mbar; G31:37 mbar).

3. Recomendaciones de seguridad

- No instale el calefactor a gas en una esquina o a menos de 20 cm de la pared. No instale un aparato cerca de cortinas, ropa de cama, muebles, paneles de madera u otros materiales combustibles que puedan resultar dañados por el calor cuando esté funcionando. Asegúrese de que la parte delantera del aparato siempre esté orientada hacia el centro de la habitación.
- No utilice el aparato en caravanas, autocaravanas, etc.
- La rejilla de este calefactor a gas sirve para evitar los riesgos causados por el fuego (p.ej. quemaduras). Por tanto, no quite nunca la rejilla ni otras partes. La rejilla no le ofrecerá una protección completa contra las quemaduras.
- No almacene ni utilice materiales inflamables, líquidos u objetos, cerca de calefactor a gas cuando esté encendido.
- No exponga la bombona de gas a la luz del sol directa y no la instale cerca de una fuente de calor.

- No utilice el aparato en dormitorios, cuartos de baño, sótanos o habitaciones con techo alto.
- Mantenga el aparato fuera del alcance de niños cuando esté encendido.
- Cierre el regulador de presión después de haber desactivado el aparato.
- Siga cuidadosamente las instrucciones y en caso de percibir olor a gas:
 - Cierre el regulador de presión.
 - Abra las ventanas.
 - No active ningún aparato ni interruptor eléctrico y apague cualquier tipo de llama.
 - Avise a un técnico cualificado.
- No utilice el aparato sin la rejilla de protección. Compruebe que el tubo de gas no haya sobrepasado la fecha límite marcada en el tubo.
- No desplace el aparato cuando esté encendido porque los choques o los golpes pueden activar el mecanismo de seguridad.

4. Recomendaciones de funcionamiento

Siga las normas y regulaciones legales vigentes con respecto a la instalación y el uso del aparato. Consulte a un técnico cualificado. Si no quiere consultar a un técnico cualificado, lea las siguientes recomendaciones importantes:

Las habitaciones

- Asegúrese de que las habitaciones donde utilice el aparato cuenten con una abertura de ventilación de mín. 50 cm². Además, asegúrese de que las habitaciones tengan una superficie de mín. 8 m³ y que los muebles no ocupen más de 2 m³.
- Asegúrese de que las habitaciones tengan una ventana o una puerta de mín. 2 m.
- No utilice el aparato en habitaciones donde se utilicen frecuentemente aerosoles.

Conectar el calefactor a gas

- El usuario puede conectar la bombona de gas sin la ayuda de un técnico cualificado. Por ello, necesitará los siguientes accesorios.

Accesorios necesarios

- Para encender el calefactor a gas, necesitará:
 - 1 bombona de gas butano comercial de 13 kg, embotellada por un distribuidor oficial y con las siguientes dimensiones: una altura de 55,5 cm y un diámetro de la base de 30,5 cm.
 - 1 regulador de presión certificado.
 - 1 tubo de gas estándar con una longitud de 0.5 m.
 - 2 abrazaderas con rosca de tornillo para el tubo de gas flexible.
- Para más información, consulte las especificaciones y contacte con su distribuidor de gas.
- La conexión debe llevarse a cabo con un tubo flexible y un regulador de presión. Contacte con su distribuidor de gas.

5. Normas generales

- Véase la Garantía de servicio y calidad Velleman® al final de este manual del usuario.
- Por razones de seguridad, las modificaciones no autorizadas del aparato están prohibidas. Los daños causados por modificaciones no autorizadas, no están cubiertos por la garantía.
- Utilice sólo el aparato para las aplicaciones descritas en este manual Su uso incorrecto anula la garantía completamente.
- Los daños causados por descuido de las instrucciones de seguridad de este manual invalidarán su garantía y su distribuidor no será responsable de ningún daño u otros problemas resultantes.
- Ni Velleman nv ni sus distribuidores serán responsables de los daños extraordinarios, ocasionales o indirectos, sea cual sea la índole (financiera, física, etc.), causados por la posesión, el uso o el fallo de este producto.

6. Iniciar el calefactor a gas

Después de haber desembalado cuidadosamente el calefactor a gas:

- Quite la puerta de la parte trasera del calefactor a gas.
- Conecte el tubo flexible a la entrada de gas del calefactor a gas y al regulador de presión. Fije con las abrazaderas y asegúrese de que las conexiones estén cerradas herméticamente. No retuerza el tubo de gas.
- Instale la bombona de gas dentro del calefactor a gas y conecte al regulador de presión. Abra el regulador de presión y compruebe que no haya fugas aplicando agua jabonosa en todas las conexiones del circuito de gas.
- Vuelva a instalar la puerta en la parte trasera del calefactor a gas.



Por su seguridad, mantenga cualquier embalaje (p.ej. caja de cartón, espuma, bolsa de plástico, etc.) fuera del alcance de niños.

Reemplace la bombona de gas sólo en un lugar libre de objetos y sustancias inflamables.

Este calefactor a gas está equipado con un mecanismo de seguridad que lo desactivará en caso de que la ventilación sea insuficiente o si la concentración de dióxido de carbono (CO₂) sobrepasa los valores legalmente estipulados.

Es normal que este mecanismo se active en lugares pequeños y cerrados.

Si la llama piloto se apaga, ventile la habitación suficientemente y espere unos minutos antes de activar el calefactor a gas.

7. Instrucciones de encendido



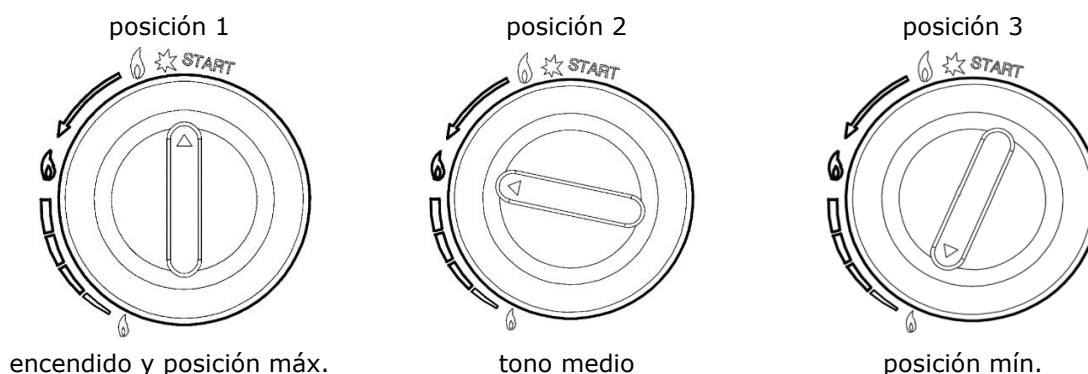
Antes de utilizar el calefactor a gas por primera vez o después de haberlo almacenado durante un largo período, pulse los botones varias veces con el regulador de presión cerrado.

El calefactor a gas tiene 3 posiciones de calentamiento: La posición máxima, media y mínima. El encendido se produce con una chispa eléctrica.

Abra la salida de gas girando la palanca del regulador de presión hacia la marca.

Encender el calefactor a gas

- Apriete el botón completamente y gire en sentido contrario a las agujas del reloj.
- Mantenga pulsado el botón durante 20 segundos. Repita este movimiento hasta que la llama piloto se ilumine. La llama piloto está en la parte inferior de la rejilla de protección (por donde sale la chispa). Sigue pulsando el botón durante 10 segundos. Repita estos pasos si la llama piloto se apaga al soltar el botón.






8. Encendido termostático



Antes de utilizar el calefactor a gas por primera vez o después de haberlo almacenado durante un largo período, pulse los botones varias veces con el regulador de presión cerrado.

Abra la salida de gas girando la palanca del regulador de presión hacia la marca.

Encender el calefactor a gas

- Gire el botón del termostato completamente en sentido contrario a las agujas del reloj hasta que alcance la posición máx.
- Pulse el botón  completamente durante 15 segundos y, luego, pulse el botón  2 ó 3 veces.
- La llama piloto se iluminará. Si la llama piloto no se ilumina, repita estos pasos.
- Sigue pulsando el botón  durante 20 segundos para dejar que el termopar pueda calentarse. Suelte y deje el botón del termostato en su posición máxima durante 10 minutos. En cuanto la habitación alcance la temperatura deseada, gire el botón del termostato hacia la posición deseada.

9. Limpieza y mantenimiento

En el caso improbable de que haya recibido un aparato dañado o si faltaran partes, póngase en contacto con su distribuidor.

- El mantenimiento debe ser realizado por un técnico cualificado.
- Deje que un técnico cualificado revise el calefactor a gas cada dos años por un.
- Compruebe la llama piloto regularmente para asegurarse de que esté estable.
- Verifique si es necesario reemplazar el tubo de gas. Si fuera el caso, contacte con su distribuidor para un tubo nuevo y conéctelo como se explica en capítulo **Iniciar el calefactor a gas**.
- Limpie el calefactor a gas sólo si el regulador de presión está cerrado y después de que se haya enfriado completamente. Límpielo con productos de limpieza no abrasivos.
- Si no utiliza el calefactor a gas, guárdelo en un lugar seco sin polvo y cúbralo con una funda de plástico o de tela.

10. Solución de problemas

El calefactor a gas no se enciende.

- Compruebe que la bombona no esté vacía y si el regulador de presión ha sido conectado y abierto correctamente.
- Asegúrese de que el tubo flexible esté conectado. Siga las instrucciones de manera correcta.
- Hay aire en la bombona. Mantenga pulsado el botón hasta que la llama piloto se ilumine y el calefactor se encienda. Luego, ponga el botón del termostato en la posición máxima.
- La bombona ha sido expuesta a temperaturas bajas. Aplique paños calientes y húmedos en la parte superior de la bombona para mejorar la gasificación y la salida de gas normal.

El calefactor a gas se desactiva.

- Si el calefactor a gas se desactiva después del procedimiento de encendido, repita este procedimiento siguiendo cuidadosamente las instrucciones.
- Si el calefactor a gas se desactiva después de 30 minutos de funcionamiento, es posible que se encuentre en un lugar poco ventilado. Ventile la habitación y vuelva a encender el calefactor a gas.
- Si el calefactor a gas se desactiva dentro de los 30 minutos de funcionamiento, compruebe que no haya corrientes de aire y verifique el nivel de gas de la bombona.

11. Especificaciones

consumo.....3000 W
 dimensiones..... 70 x 40 x 29 cm
 peso..... 9 kg
 tipo de combustible..... butano / propano
 necesaria pero no incl.tubo y regulador de presión

Requisitos de información que deben cumplir los aparatos de calefacción local que utilizan combustibles gaseosos o líquidos

Identificador(es) del modelo: FT92N							
Funcionalidad de calefacción indirecta: no							
Potencia calorífica directa: 3.0 (kW)							
Potencia calorífica indirecta: 0 (kW)							
Combustible				Emisiones de calefacción (*)			
				NO _x			
Seleccione el tipo de combustible		gaseoso		GLP		N.A. [mg/kWh _{input}] (GCV)	
Valor	Símbolo	Valor	Unidad	Valor	Símbolo	Valor	Unidad
Potencia calorífica				Eficiencia útil (NCV)			
Potencia calorífica nominal	P _{nom}	3.0	kW	Eficiencia útil a potencia calorífica nominal	η _{th, nom}	100	%
Potencia calorífica mínima (indicativa)	P _{min}	1.8	kW	Eficiencia útil a potencia calorífica nominal (indicativa)	η _{th, min}	100	%
Consumo auxiliar de electricidad				Tipo de control de potencia calorífica/de temperatura interior (seleccione uno)			
A potencia calorífica nominal	e _{lmax}	0	kW	potencia calorífica de un solo nivel, sin control de temperatura interior			no
A potencia calorífica mínima	e _{lmin}	0	kW	dos o más niveles manuales, sin control de temperatura interior			sí
En modo de espera	e _{lSB}	0	kW	con control de temperatura interior mediante termostato mecánico			no
				con control electrónico de temperatura interior			no
				control electrónico de temperatura interior y temporizador diario			no
				control electrónico de temperatura interior y temporizador semanal			no
				Otras opciones de control (pueden seleccionarse varias)			
				control de temperatura interior con detección de presencia			no
				control de temperatura interior con detección de ventanas abiertas			no
				con opción de control a distancia			no
				con control de puesta en marcha adaptable			no
				con limitación de tiempo de funcionamiento			no
				con sensor de lámpara negra			no

Necesidad de energía del piloto permanente							
Necesidad de energía del piloto permanente (si necesario)	P_{pilot}	0.17	kW				
Información de contacto	Velleman nv Legen Heirweg 33, 9890 Gavere, Bélgica						
(*) NO _x = óxidos nitrógeno							

Utilice este aparato sólo con los accesorios originales. Velleman NV no será responsable de daños ni lesiones causados por un uso (indebido) de este aparato. Para más información sobre este producto y la versión más reciente de este manual del usuario, visite nuestra página www.toolland.eu. Se pueden modificar las especificaciones y el contenido de este manual sin previo aviso.

© DERECHOS DE AUTOR

Velleman NV dispone de los derechos de autor para este manual del usuario. Todos los derechos mundiales reservados. Está estrictamente prohibido reproducir, traducir, copiar, editar y guardar este manual del usuario o partes de ello sin el consentimiento previo por escrito del propietario del copyright.

BEDIENUNGSANLEITUNG

1. Einführung

An alle Einwohner der Europäischen Union

Wichtige Umweltinformationen über dieses Produkt



Dieses Symbol auf dem Produkt oder der Verpackung zeigt an, dass die Entsorgung dieses Produktes nach seinem Lebenszyklus der Umwelt Schaden zufügen kann. Entsorgen Sie die Einheit (oder verwendeten Batterien) nicht als unsortierter Hausmüll; die Einheit oder verwendeten Batterien müssen von einer spezialisierten Firma zwecks Recycling entsorgt werden. Diese Einheit muss an den Händler oder ein örtliches Recycling-Unternehmen retourniert werden. Respektieren Sie die örtlichen Umweltvorschriften.

Falls Zweifel bestehen, wenden Sie sich für Entsorgungsrichtlinien an Ihre örtliche Behörde.

Vielen Dank, dass Sie sich für Toolland entschieden haben! Lesen Sie diese Bedienungsanleitung vor Inbetriebnahme sorgfältig durch. Überprüfen Sie, ob Transportschäden vorliegen. Sollte dies der Fall sein, verwenden Sie das Gerät nicht und wenden Sie sich an Ihren Händler.

2. Sicherheitshinweise



Lesen Sie die Hinweise in der Bedienungsanleitung sorgfältig durch weil diese wichtige Informationen über den Gebrauch und Ihre Sicherheit enthalten. Bei Nichtbeachtung der Sicherheitshinweise erlischt der Garantieanspruch.

- Dieses Gerät kann von Kindern ab 8 Jahren und darüber und von Personen mit verringerten physischen, sensorischen oder mentalen Fähigkeiten oder Mangel an Erfahrung und Wissen benutzt werden, wenn sie beaufsichtigt oder bezüglich des sicheren Gebrauchs des Gerätes unterwiesen wurden und die daraus resultierenden Gefahren verstanden haben. Kinder dürfen nicht mit dem Gerät spielen. Beachten Sie, dass Kinder das Gerät nicht reinigen oder bedienen.
- Verwenden Sie niemals ein beschädigtes Gerät.
- Lassen Sie das Gerät von einem Fachmann warten und reparieren.
- Der Benutzer darf das Gerät anschließen und einschalten, wenn er alle Normen und offiziellen Richtlinien in Bezug auf die Verwendung von Gas in engen Räumen befolgt. Fragen Sie aber einen Fachmann um Rat.
- Bewahren Sie diese Bedienungsanleitung für künftige Einsichtnahme auf. Haben Sie die Bedienungsanleitung verloren, fragen Sie Ihren Händler dann eine neue.
- Verwenden Sie das Gerät ausschließlich mit einem Schlauch, der der Norm EN 16463-1 Klasse 2/Klasse 3 entspricht (Länge < 2 m).
- Verwenden Sie das Gerät ausschließlich mit einem Druckregler, der der Norm EN 16129 entspricht (G30:28-30 mbar; G31:37 mbar).
- Installieren Sie das Gerät gemäß der Norm NBN D51-006.

3. Sicherheitsempfehlungen

- Installieren Sie das Gerät nicht in einer Ecke oder stellen Sie es so auf, dass es mindestens 20 cm von einer Wand entfernt steht. Stellen Sie das Gerät so auf, dass es entfernt von leicht entzündlichen Materialien wie z.B. Gardinen, Bettzeug, Möbeln, Holzplatten usw. steht. Beachten Sie, dass die Vorderseite des Gerätes immer zum Zentrum des Raums gerichtet ist.
- Das Gerät eignet sich nicht für den Gebrauch in Freizeitfahrzeugen (z.B. Wohnwagen, Wohnmobilen usw.).
- Das Gitter dient der Verhütung von Brandgefahren und Verbrennungen und kein Teil darf auf Dauer entfernt werden. Das Gitter bietet aber keinen vollen Schutz.

- Bewahren Sie das Gerät nicht in der Nähe von entzündlichen Materialien auf.
- Schützen Sie die Gasflasche vor Sonneneinstrahlung oder installieren Sie diese nicht in der Nähe einer Wärmequelle.
- Benutzen Sie das Gerät nicht in Schlafzimmern, Badezimmern, Kellern oder Räumen mit hoher Decke.
- Halten Sie Kinder während des Betriebs vom Gerät fern.
- Schließen Sie den Druckregler nach dem Ausschalten des Gerätes.
- Beachten Sie alle Sicherheitshinweise falls Sie Gasgeruch wahrnehmen
 - Schließen Sie den Druckregler.
 - Öffnen Sie die Fenster.
 - Bedienen Sie keine elektrische Geräte oder Schalter und löschen Sie alle offenen Flammen.
 - Wenden Sie sich an einen Fachmann.
- Verwenden Sie das Gerät nicht ohne das Schutzgitter. Überprüfen Sie, ob den Gasschlauch das Ablaufdatum nicht überschritten hat (siehe Schlauch).
- Transportieren Sie das Gerät während des Betriebs nicht. Stöße können den Sicherungsmechanismus aktivieren.

4. Bedienungshinweise

Befolgen Sie die Vorschriften und Bestimmungen des Landes, in dem das Gerät betrieben wird. Fragen Sie einen Fachmann um Rat. Wenden Sie sich aber nicht an einen Fachmann, achten Sie dann auf die folgenden wichtigen Richtlinien:

Raum

- Der Raum, wo Sie das Gerät verwenden werden, muss über eine mindestens 50 cm² große Öffnung zur Belüftung verfügen. Außerdem müssen Sie das Gerät in einem Raum von mindesten 8 m³ aufstellen, in dem sich ein Maximum von 2 m³ Möbeln befindet.
- Der Raum muss über ein Fenster oder eine Tür von mindestens 2 m verfügen.
- Verwenden Sie keine Sprays in der Nähe des Gerätes.

Den Katalytofen anschließen

- Der Benutzer darf das Gerät ohne Hilfe eines Fachmannes mit a die Gasflasche anschließen. Dafür müssen Sie über folgende Zubehörteile verfügen.

Notwendige Zubehörteile

- Für den Betrieb dieses Gerätes benötigen Sie:
 - eine handelsübliche Flasche mit Butangas (13 kg) von einem autorisierten Gaslieferanten mit folgenden Abmessungen: mit einer maximalen Höhe von 55,5 cm und einem Durchmesser von 30,5 cm
 - einen autorisierten Druckregler.
 - einen autorisierten Gasschlauch mit einer Länge von max. 0.5 m.
 - zwei Schlauchschellen mit Gewinde für den flexiblen Schlauch.
- Für mehr Informationen, beachten Sie die auf dem Typenschild angegebenen Daten und wenden Sie sich an Ihren Gaslieferanten.
- Für den Anschluss benutzen Sie den flexiblen Schlauch und den Druckregler. Wenden Sie sich an Ihren Gaslieferanten.

5. Allgemeine Richtlinien

- Siehe Velleman® Service- und Qualitätsgarantie am Ende dieser Bedienungsanleitung.
- Eigenmächtige Veränderungen sind aus Sicherheitsgründen verboten. Bei Schäden verursacht durch eigenmächtige Änderungen erlischt der Garantieanspruch.
- Verwenden Sie das Gerät nur für Anwendungen beschrieben in dieser Bedienungsanleitung. Bei falscher Anwendung dieses Gerätes erlischt der Garantieanspruch.

- Bei Schäden, die durch Nichtbeachtung der Bedienungsanleitung verursacht werden, erlischt der Garantieanspruch. Für daraus resultierende Folgeschäden übernimmt der Hersteller keine Haftung.
- Weder Velleman nv noch die Händler können für außergewöhnliche, zufällige oder indirekte Schäden irgendwelcher Art (finanziell, physisch, usw.), die durch Besitz, Gebrauch oder Defekt verursacht werden, haftbar gemacht werden.

6. Den Katalytofen starten

Nach dem sorgfältigen Auspacken des Gerätes:

- Entfernen Sie die Tür auf der Rückseite des Gerätes.
- Verbinden Sie den flexiblen Schlauch mit dem Gaseingang des Gerätes und dem Druckregler. Befestigen Sie mit den Schlauchschellen und vergewissern Sie sich davon, dass die Anschlüsse luftdicht abgeschlossen sind. Stellen Sie sicher, dass der Gasschlauch verwindungs- und knickfrei verlegt ist.
- Verbinden Sie die Gasflasche mit dem Katalytofen und dann mit dem Druckregler. Öffnen Sie den Druckregler und prüfen Sie auf Gasleckstellen, indem Sie Seifenwasser auf den Schlauch und an allen Verbindungen auftragen.
- Befestigen Sie die Tür wieder auf der Rückseite.



Halten Sie Kinder vom Verpackungsmaterial (Karton, Schaum, Kunststoffbeutel usw.) fern.

Tauschen Sie die Gasflasche in einer flammenfreien Umgebung aus.

Das Gerät ist mit einem Sicherheitsmechanismus ausgestattet. Hierdurch wird das Gerät bei unzureichender Frischluftzufuhr oder bei zu hohen Mengen Kohlenmonoxid (CO₂) ausgeschaltet. Es ist normal, dass dieser Mechanismus in engen Räumen eingeschaltet wird.

Erlischt die Zündflamme, belüften Sie dann den Raum und warten Sie einige Minuten bevor Sie das Gerät wieder einschalten.

7. Den Katalytofen einschalten



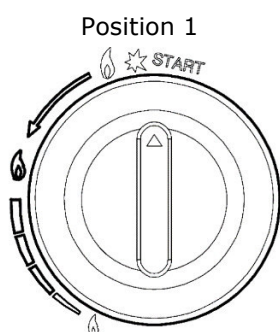
Vor der ersten Inbetriebnahme und nach längerer Lagerung, drücken Sie die Tasten verschiedene Male. Stellen Sie sicher, dass der Druckregler geschlossen ist.

Das Gerät verfügt über 3 Heizstufen: Die max. Position, die mittlere Position und die min. Position. Das Anzünden wird mit einem elektrischen Funke erzeugt.

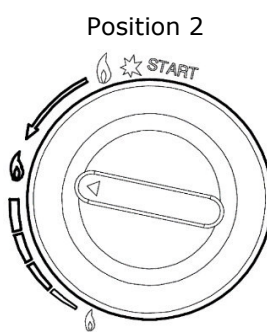
Öffnen Sie das Gasflaschenventil, indem Sie den Hebel des Druckreglers auf die Markierung stellen.

Das Gerät anzünden

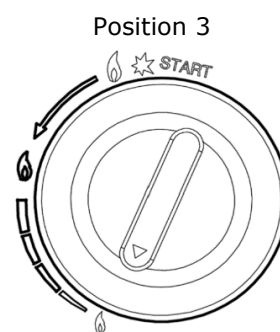
- Drücken Sie den Regler vollständig und drehen Sie gegen den Uhrzeigersinn.
- Halten Sie den Regler für 20 Sekunden gedrückt. Wiederholen Sie diese Bewegung bis die Zündflamme brennt. Die Zündflamme befindet sich unten am Schutzgitter (wo die Funken erzeugt werden). Halten Sie den Regler weiterhin für 10 Sekunden gedrückt. Wiederholen Sie diesen Vorgang falls die Zündflamme beim Loslassen erlischt.



Anzünden und max. Position



mittlere Position



min. Position




8. Thermoschalter



Vor der ersten Inbetriebnahme und nach längerer Lagerung, drücken Sie die Tasten verschiedene Male. Stellen Sie sicher, dass der Druckregler geschlossen ist.

Öffnen Sie das Gasflaschenventil, indem Sie den Hebel des Druckreglers auf die Markierung stellen.

Das Gerät anzünden

- Drehen Sie den Thermoschalter gegen den Uhrzeigersinn auf die max. Position.
- Drücken Sie den -Regler für 15 Sekunden vollständig und danach noch 2 oder 3 Mal den -Regler.
- Die Zündflamme brennt. Wiederholen Sie diesen Vorgang falls die Zündflamme nicht brennt.
- Halten Sie den -Regler weiterhin für 20 Sekunden gedrückt, damit das Thermoelement aufheizen kann. Lassen Sie los und stellen Sie den Thermoschalter während 10 Minuten auf die max. Position. Hat der Raum die gewünschte Temperatur erreicht, drehen Sie den Thermoschalter auf die gewünschte Position.

9. Reinigung und Wartung

Falls Teile fehlen bzw. beschädigt sind, wenden Sie sich an Ihren Händler.

- Das Gerät sollte von einem Fachmann gewartet werden.
- Das Gerät sollte einmal alle 2 Jahre von einem Fachmann gewartet werden.
- Überprüfen Sie die Zündflamme regelmäßig und stellen Sie sicher, dass diese stabil ist.
- Überprüfen Sie, ob der Gasschlauch ausgetauscht werden muss. Ist dies der Fall, kaufen Sie dann einen neuen Schlauch und schließen Sie ihn korrekt an (siehe **Den Katalytofen starten**).
- Reinigen Sie das Gerät erst nachdem es abgekühlt ist und wenn der Druckregler geschlossen ist. Verwenden Sie keine aggressiven Scheuermittel.
- Beim Nichtgebrauch, lagern Sie das Gerät an einem trockenen, staublosen Ort und decken Sie ihn mit einer Plastikfolie oder einen Tuch ab.

10. Problemlösung

Das Gerät lässt sich nicht einschalten

- Überprüfen Sie, ob die Gasflasche leer ist, und, ob der Druckregler korrekt angeschlossen und offen ist.
- Stellen Sie sicher, dass der Gasschlauch angeschlossen ist. Befolgen Sie die Bedienungsanleitung korrekt.
- Es gibt Luft in der Gasflasche. Halten Sie den Regler gedrückt bis die Zündflamme brennt und der Ofen funktioniert. Stellen Sie den Thermoschalter danach auf die max. Position.
- Die Gasflasche wurde niedrigen Temperaturen ausgesetzt. Legen Sie feuchte, warme Tücher auf der Oberseite der Gasflasche, um die Vergasung zu verbessern.

Die Zündflamme erlischt

- Erlischt die Zündflamme nach dem Einschalten, wiederholen Sie dann den Vorgang und beachten Sie jeden Schritt der Bedienungsanleitung.
- Erlischt die Zündflamme nach 30 Minuten, dann gibt es nicht genügend Frischluft mehr. Belüften Sie den Raum und schalten Sie das Gerät ein.
- Erlischt die Zündflamme nach 30 Minuten, überprüfen Sie dann, ob es Zugluft gibt oder, ob die Gasflasche leer ist.

11. Technische Daten

Stromverbrauch3000 W
 Abmessungen 70 x 40 x 29 cm
 Gewicht 9 kg
 Gastyp Butan / Propan
 notwendig aber nicht mitgeliefert..... Schlauch und Druckregler

Erforderliche Angaben zu Einzelraumheizgeräten für gasförmige/flüssige Brennstoffe

Modellkennung(en): FT92N							
Indirekte Heizfunktion: nein							
Direkte Heizfunktion: 3.0 (kW)							
Indirekte Wärmeleistung: 0 (kW)							
Brennstoff				Raumheizungs-Emissionen (*)			
				NO _x			
Bitte Brennstoffart auswählen		gasförmig		LPG		N.A. [mg/kWh _{input}] (GCV)	
Angabe	Symbol	Wert	Einheit	Angabe	Symbol	Wert	Einheit
Wärmeleistung				Thermischer Wirkungsgrad (NCV)			
Nennwärmeleistung	P _{nom}	3.0	kW	thermischer Wirkungsgrad bei Nennwärmeleistung	η _{th, nom}	100	%
Mindestwärmeleistung (Richtwert)	P _{min}	1.8	kW	thermischer Wirkungsgrad bei Mindestwärmeleistung (Richtwert)	η _{th, min}	100	%
Hilfsstromverbrauch				Art der Wärmeleistung/Raumtemperaturkontrolle (bitte eine Möglichkeit auswählen)			
Bei Nennwärmeleistung	e _{lmax}	0	kW	einstufige Wärmeleistung, keine Raumtemperaturkontrolle			nein
Bei Mindestwärmeleistung	e _{lmin}	0	kW	zwei oder mehr manuell einstellbare Stufen, keine Raumtemperaturkontrolle			ja
Im Bereitschaftszustand	e _{lsB}	0	kW	Raumtemperaturkontrolle mit mechanischem Thermostat			nein
				mit elektronischer Raumtemperaturkontrolle			nein
				elektronische Raumtemperaturkontrolle und Tageszeitregelung			nein
				elektronische Raumtemperaturkontrolle und Wochentagsregelung			nein
				Sonstige Regelungsoptionen (Mehrfachnennungen möglich)			
				Raumtemperaturkontrolle mit Präsenzerkennung			nein
				Raumtemperaturkontrolle mit Erkennung offener Fenster			nein
				mit Fernbedienungsoption			nein
				mit adaptiver Regelung des Heizbeginns			nein
				mit Betriebszeitbegrenzung			nein
				mit Schwarzkugelsensor			nein

Leistungsbedarf der Pilotflamme							
Leistungsbedarf der Pilotflamme (soweit vorhanden)	P _{pilot}	0.17	kW				
Kontaktangaben	Velleman nv Legen Heirweg 33, 9890 Gavere, Belgien						
(*) NO _x = Stickoxide							

Verwenden Sie dieses Gerät nur mit originellen Zubehörteilen. Velleman NV übernimmt keine Haftung für Schaden oder Verletzungen bei (falscher) Anwendung dieses Gerätes. Für mehr Informationen zu diesem Produkt und die neueste Version dieser Bedienungsanleitung, siehe www.toolland.eu. Alle Änderungen ohne vorherige Ankündigung vorbehalten.

© URHEBERRECHT
Velleman NV besitzt das Urheberrecht für diese Bedienungsanleitung. Alle weltweiten Rechte vorbehalten. Ohne vorherige schriftliche Genehmigung des Urhebers ist es nicht gestattet, diese Bedienungsanleitung ganz oder in Teilen zu reproduzieren, zu kopieren, zu übersetzen, zu bearbeiten oder zu speichern.

MANUAL DE FUNCIONAMENTO

1. Introdução



Aos cidadãos da União Europeia

Importantes informações sobre o meio ambiente no que respeita a este produto

Este símbolo no aparelho ou na embalagem indica que, enquanto desperdícios, poderão causar danos no meio ambiente. Não coloque a unidade (ou as pilhas) no depósito de lixo municipal; deve dirigir-se a uma empresa especializada em reciclagem. Devolva o aparelho ao seu distribuidor ou ao posto de reciclagem local. Respeite a legislação local relativa ao meio ambiente.

Em caso de dúvidas, contacte com as autoridades locais para os resíduos.

Agradecemos o facto de ter escolhido a Toolland! Leia atentamente as instruções do manual antes de usar o aparelho. Caso o aparelho tenha sofrido algum dano durante o transporte não o instale e entre em contacto com o seu distribuidor.

2. Instruções de segurança



Leia atentamente as instruções constantes deste manual visto serem de extrema importância no que respeita à utilização do aparelho e à sua segurança. Corre o risco de ver a garantia anulada caso não cumpra com as instruções.

- Este dispositivo pode ser utilizado por crianças acima dos 8 anos e por pessoas com capacidades físicas, sensoriais ou mentais reduzidas, ou falta de experiência ou conhecimentos, desde que supervisionadas e instruídas acerca do funcionamento do aparelho, em segurança, e estando conscientes dos perigos iminentes. As crianças não devem brincar com o aparelho. A limpeza e manutenção não devem ser feitas por crianças sem a devida supervisão.
- Nunca utilize uma máquina danificada.
- A manutenção e reparação deste aquecedor devem ser feitas por um técnico qualificado.
- Este aparelho de aquecimento a gás pode ser conectado e ligado pelo próprio utilizador, desde que cumpra as instruções e normas oficiais para a utilização de gás em instalações domésticas. Porém, recomendamos que se aconselhe junto de um técnico qualificado antes de proceder a esta operação.
- Guarde este manual de instruções para consulta futura e, eventualmente, para que possa ser consultado por outro utilizador. No caso de o perder, não hesite em solicitar um outro exemplar ao seu fornecedor.
- Utilize este aparelho apenas com uma mangueira que esteja em conformidade com a norma EN 16463-1 classe 2/ classe 3 (comprimento < 2 m).
- Utilize este aparelho apenas com um regulador que esteja em conformidade com a norma EN 16129 (G30: 28-30 mbar; G31:37 mbar).

3. Recomendações de segurança

- Não deve colocar o aquecedor a gás em cantos, a menos de 20 cm de uma parede. Não deve ligá-lo junto de cortinados, roupa de cama, móveis, painéis de madeira ou outros materiais inflamáveis que possam ficar danificados devido ao calor. A parte da frente do aquecedor deve ser sempre orientada para o meio da divisão.
- Não utilizar em veículos de lazer como por exemplo autocaravanas.
- A grelha do aquecedor a gás tem como função prevenir os riscos ligados ao fogo, tais como queimaduras, pelo que não deverá ser desmontada de forma permanente. A grelha não protege totalmente contra possíveis queimaduras.
- Não guardar nem utilizar materiais inflamáveis perto do aquecedor.
- Não colocar a botija de gás ao sol durante o verão, nem perto de qualquer fonte de calor.
- O aquecedor a gás não deve ser utilizado em quartos, casas de banho, porões ou volumes com teto alto.
- Mantenha as crianças pequenas afastadas do aparelho sempre que este estiver a funcionar.

- Feche a válvula do gás sempre que o aquecedor não estiver em funcionamento.
- Respeite todos os conselhos de utilização e, em caso de cheiro a gás:
 - feche a válvula do gás,
 - abra as janelas
 - não ligue qualquer interruptor elétrico e apague qualquer tipo de chama,
 - contacte um técnico qualificado.
- Não utilizar o aquecedor a gás sem a grelha de proteção. Verifique se a mangueira de gás não ultrapassou o prazo de validade, que está indicado no próprio tubo.
- Não desloque o aquecedor enquanto este estiver em funcionamento uma vez que os choques e abanões podem ativar o dispositivo de segurança.

4. Recomendações relativas à utilização

É importante que cumpra as especificações estabelecidas pela norma legal em vigor no que respeita à instalação e utilização deste aparelho de aquecimento. Recomendamos que se aconselhe junto de um técnico qualificado. No entanto, e caso recuse este tipo de aconselhamento, deixamos-lhe aqui as recomendações que consideramos mais relevantes:

Condições do local

- O local onde este aquecedor será instalado deve ter uma entrada de ar suficiente, no mínimo 50 cm² de secção, tanto na parte superior como na parte inferior. Além disso, o local deve ter um volume mínimo de 8 m³ e os mobiliário existente não deve ocupar mais de 2 m³.
- O local deve ter uma janela e uma porte com a largura mínima de 2 m.
- Recomendamos não usar este tipo de aquecimento em locais onde o uso de aerossóis é seja frequente.

Ligação do aquecedor

- Este aquecedor pode ser ligado à botija de gás pelo próprio utilizador sem necessitar da intervenção de um técnico. Para tal, deve possuir os elementos necessários ao seu funcionamento.

Elementos necessários

- Para colocar o aquecedor em funcionamento, deve ter:
 - 1 botija de gás butano comercial de 13 kg, engarrafado apenas por distribuidores oficiais, com as seguintes dimensões máximas: 55,5 cm de altura e 30,5 cm de diâmetro na base da botija.
 - 1 regulador de pressão homologado.
 - 1 tubo de gás normalizado com um comprimento de 0,5 m.
 - 2 braçadeiras de parafuso para o tubo flexível.
- Para saber mais sobre estes elementos, consulte a placa sinalética e contacte o seu distribuidor de gás.
- A instalação deste aquecedor deve ser feita usando um tubo flexível e um regulador de pressão. Contacte o seu fornecedor de gás.

5. Normas gerais

- Consulte a Garantia de Serviço e Qualidade Velleman® na parte final deste manual do utilizador.
- Por razões de segurança, estão proibidas quaisquer modificações do aparelho desde que não autorizadas. Os danos causados por modificações não autorizadas do aparelho não estão cobertos pela garantia.
- Utilize o aparelho apenas para as aplicações descritas neste manual. Uma utilização incorreta anula a garantia completamente.
- Danos causados pelo não cumprimento das normas de segurança referidas neste manual anulam a garantia e o seu distribuidor não será responsável por quaisquer danos ou outros problemas daí resultantes.
- Nem Velleman NV nem os seus distribuidores podem ser responsabilizados por quaisquer danos (extraordinário, incidental ou indireto) - de qualquer natureza decorrentes (financeira, física...) a partir da posse, uso ou falha do produto.

6. Colocar em funcionamento

Após retirar o aquecedor da embalagem:

- Reire a porta na parte traseira do aquecedor.
- Ligue o tubo flexível à entrada de gás do aquecedor e ao regulador de pressão. Fixe a braçadeira e certifique-se de que as ligações devidamente apertadas. Evite dobrar o tubo de gás.
- Coloque a botija de gás na base do aquecedor e ligue o regulador de pressão a botija. Após abrir o regulador, verifique se não existem fugas de gás aplicando um pouco de água com sabão, com a ajuda de um pincel, nas extremidades do tubo flexível que ligam o aquecedor e o regulador.
- Instale a porta traseira encaixando os suportes.



Para protecção das crianças, não deixe as embalagens (cartão, poliestireno, sacos em plástico, etc.)

A substituição da botija de gás deve ser feita em locais não inflamáveis.

O aquecedor está equipado com um dispositivo de segurança que o desliga, apagando a chama, sempre que a ventilação é insuficiente ou a concentração de CO₂ ultrapassa o máximo previsto pela norma legal.

É normal que este dispositivo seja acionado em espaços fechados.

Se a chama se apagar, areje o espaço convenientemente e aguarde alguns minutos antes de voltar a ligar o aquecedor.

7. Instruções para a ignição



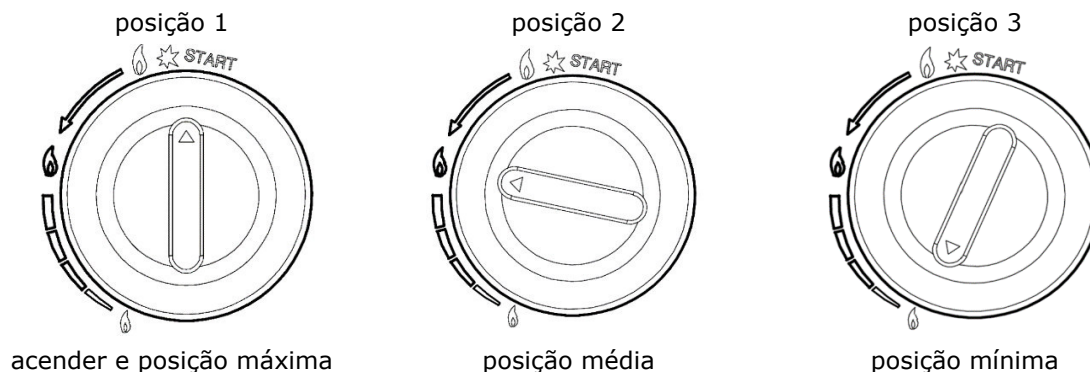
Antes de utilizar o aquecedor pela primeira vez ou depois de longos períodos sem utilização, recomendamos que, com o gás fechado, carregue nos botões várias vezes, alternadamente, para melhorar o seu funcionamento.

O aquecedor a gás pode ser regulado em função de três opções de intensidade de calor: intensidade máxima, média e mínima. A ignição é feita por faísca elétrica.

Abrir a saída de gás girando a lingueta do redutor para a posição indicada no mesmo.

Acender o aquecedor a gás.

- Pressione o botão e rode-o no sentido inverso aos ponteiros do relógio.
- Não largar durante 20 segundos. Repetir este movimento até que a chama se acenda. A chama encontra-se junto à parte inferior da grelha de proteção (de onde sai a faísca). Continue a carregar no botão durante 10 segundos. Se a chama se apagar quando largar o botão, repita a operação.






8. Instruções para acender o aparelho com o termostato.



Antes de utilizar o aquecedor pela primeira vez ou depois de longos períodos sem utilização, recomendamos que, com o gás fechado, carregue nos botões várias vezes, alternadamente, para melhorar o seu funcionamento.

Abrir a saída de gás girando a lingueta do redutor para a posição indicada no mesmo.

Acender o aquecedor a gás.

- Rodar o botão do termostato no sentido contrário aos ponteiros do relógio até parar na posição máxima.
- Carregar no botão  durante 15 segundos, depois 2 ou 3 vezes no botão .
- A chama acende. Se a chama não acender, repita a operação.
- Continue a carregar no botão  durante 20 segundos, de modo a permitir ao termopar que volte a aquecer. Libertar, deixar o botão do termostato na posição máxima durante 10 minutos. Quando a divisão estiver à temperatura desejada, rode o botão do termostato para a posição pretendida.

9. Limpeza e manutenção

Caso verifique alguma anomalia ou pretenda adquirir peças de substituição, contacte os serviços técnicos.

- A manutenção periódica deve ser feita exclusivamente por um técnico qualificado.
- Recomendamos que seja feita a manutenção do aparelho a cada dois anos, sempre por um técnico qualificado.
- Preste atenção à chama, que deve ser sempre constante.
- Verifique se o tubo do gás precisa de ser substituído. No caso de ser necessário, adquira um tubo novo e ligue-o conforme explicado no capítulo **Colocar em funcionamento**.
- Aconselhamos a que faça a limpeza do aparelho sempre com o regulador de gás fechado, estando o aparelho completamente frio e utilizando produtos não abrasivos.
- Caso não pretenda utilizar o aquecedor, recomendamos que o guarde num local seco e sem pó, protegendo-o com um pano ou um plástico.

10. Resolução de problemas

O aquecedor não acende.

- Verifique se a botija tem gás, se o regulador está bem ligado e se encontra na posição de aberto.
- Verifique se o tubo flexível está instalado. Verifique se seguiu todas as instruções corretamente.
- Existência de ar na botija. Aumente o tempo de pressão no botão de funcionamento e de produção de faísca, até que a chama se acenda e o queimador comece a funcionar. Passe em seguida para a posição máxima.
- Botija exposta a baixas temperaturas exteriores. Coloque panos húmidos bem quentes na parte superior da botija a fim de aumentar a gaseficação e e saída normal do gás.

O aquecedor desliga-se.

- Caso este se desligue no final do procedimento para ligar, repita a operação, seguindo cuidadosamente todas as instruções.
- Se este se desligar após 30 minutos de funcionamento isso quer dizer que se encontra num espaço pouco arejado. Areje o espaço e acenda o aparelho novamente.
- Caso este se desligue antes de funcionar durante 30 minutos, verifique se existem correntes de ar ou se a botija já não tem gás.

11. Especificações

consumo.....3000 W
 dimensões 70 x 40 x 29 cm
 peso..... 9 kg
 tipo de gás..... butano / propano
 necessária, não incluída..... mangueira e regulador

Requisitos de informação para aquecedores de ambiente local e combustível gasoso/líquido

Identificador(es) de modelo: FT92N										
Funcionalidade de aquecimento indireto: não										
Potência calorífica direta: 3.0 (kW)										
Potência calorífica indireta: 0 (kW)										
Combustível				Emissões resultantes do aquecimento ambiente (*)						
				NO _x						
Selecionar o tipo de combustível				gasoso		GLP		N.A. [mg/kWh _{input}] (GCV)		
Elemento		Símbolo	Valor	Unidade	Elemento		Símbolo	Valor	Unidade	
Temperatura				Eficiência útil (NCV)						
Potência calorífica nominal		P _{nom}	3.0	kW	Eficiência útil à potência calorífica nominal		η _{th, nom}	100	%	
Potência calorífica mínima (indicativa)		P _{min}	1.8	kW	Eficiência útil à potência calorífica mínima (indicativa)		η _{th, min}	100	%	
Consumo de eletricidade auxiliar				Tipo de potência calorífica/ comando da temperatura interior (selecionar uma opção)						
À potência calorífica nominal		e _{lmax}	0	kW	Potência calorífica numa fase única, sem comando da temperatura interior				não	
À potência calorífica mínima		e _{lmin}	0	kW	Em duas ou mais fases manuais, sem comando da temperatura interior				sim	
Em estado de vigília		e _{lSB}	0	kW	Com comando da temperatura interior por termóstato mecânico				não	
				Com comando eletrónico da temperatura interior						não
				Com comando eletrónico da temperatura interior e temporizador diário						não
				Com comando eletrónico da temperatura interior e temporizador semanal						não
				Outras opções de comando (seleção múltipla possível)						
				Comando da temperatura interior, com deteção de presença						não
				Comando da temperatura interior com deteção de janelas abertas						não
				Com opção de comando à distância						não
				Com comando de arranque adaptativo						não
				Com limitação do tempo de funcionamento						não
				Com sensor de corpo negro						não

Requisito de energia da chama-piloto permanente							
Requisito de energia da chama-piloto permanente (se aplicável)	P_{pilot}	0.17	kW				
Elementos de contacto	Velleman NV Legen Heirweg, 33 9890 Gavere, Bélgica						
(*) NO_x = óxidos de azoto							

Utilize este aparelho apenas com acessórios originais. A Velleman NV não será responsável por quaisquer danos ou lesões causados pelo uso (indevido) do aparelho. Para mais informação sobre este produto e para aceder à versão mais recente deste manual do utilizador, visite a nossa página www.toolland.eu. Podem alterar-se as especificações e o conteúdo deste manual sem aviso prévio.

© DIREITOS DE AUTOR

A Velleman NV detém os direitos de autor deste manual do utilizador. Todos os direitos mundiais reservados. Nenhuma parte deste manual pode ser copiada, reproduzida, traduzida ou resumida por qualquer eletrónica, ou de outra forma, sem prévio consentimento por parte da detentora dos direitos de autor.

EN**Velleman® Service and Quality Warranty**

Since its foundation in 1972, Velleman® acquired extensive experience in the electronics world and currently distributes its products in over 85 countries.

All our products fulfil strict quality requirements and legal stipulations in the EU. In order to ensure the quality, our products regularly go through an extra quality check, both by an internal quality department and by specialized external organisations. If, all precautionary measures notwithstanding, problems should occur, please make appeal to our warranty (see guarantee conditions).

General Warranty Conditions Concerning Consumer Products (for EU):

- All consumer products are subject to a 24-month warranty on production flaws and defective material as from the original date of purchase.
- Velleman® can decide to replace an article with an equivalent article, or to refund the retail value totally or partially when the complaint is valid and a free repair or replacement of the article is impossible, or if the expenses are out of proportion.

You will be delivered a replacing article or a refund at the value of 100% of the purchase price in case of a flaw occurred in the first year after the date of purchase and delivery, or a replacing article at 50% of the purchase price or a refund at the value of 50% of the retail value in case of a flaw occurred in the second year after the date of purchase and delivery.

• Not covered by warranty:

- all direct or indirect damage caused after delivery to the article (e.g. by oxidation, shocks, falls, dust, dirt, humidity...), and by the article, as well as its contents (e.g. data loss), compensation for loss of profits;
- consumable goods, parts or accessories that are subject to an aging process during normal use, such as batteries (rechargeable, non-rechargeable, built-in or replaceable), lamps, rubber parts, drive belts... (unlimited list);
- flaws resulting from fire, water damage, lightning, accident, natural disaster, etc....;
- flaws caused deliberately, negligently or resulting from improper handling, negligent maintenance, abusive use or use contrary to the manufacturer's instructions;
- damage caused by a commercial, professional or collective use of the article (the warranty validity will be reduced to six (6) months when the article is used professionally);
- damage resulting from an inappropriate packing and shipping of the article;
- all damage caused by modification, repair or alteration performed by a third party without written permission by Velleman®.
- Articles to be repaired must be delivered to your Velleman® dealer, solidly packed (preferably in the original packaging), and be completed with the original receipt of purchase and a clear flaw description.
- Hint: In order to save on cost and time, please reread the manual and check if the flaw is caused by obvious causes prior to presenting the article for repair. Note that returning a non-defective article can also involve handling costs.
- Repairs occurring after warranty expiration are subject to shipping costs.
- The above conditions are without prejudice to all commercial warranties.

The above enumeration is subject to modification according to the article (see article's manual).

NL**Velleman® service- en kwaliteitsgarantie**

Velleman® heeft sinds zijn oprichting in 1972 een ruime ervaring opgebouwd in de elektronica wereld en verdeelt op dit moment producten in meer dan 85 landen. Al onze producten beantwoorden aan strikte kwaliteitseisen en aan de wettelijke bepalingen geldig in de EU. Om de kwaliteit te waarborgen, ondergaan onze producten op regelmatige tijdstippen een extra kwaliteitscontrole, zowel door onze eigen kwaliteitsafdeling als door externe gespecialiseerde organisaties. Mocht er ondanks deze voorzorgen toch een probleem optreden, dan kunt u steeds een beroep doen op onze waarborg (zie waarborgvoorwaarden).

Algemene waarborgvoorwaarden consumentengoederen (voor Europese Unie):

- Op alle consumentengoederen geldt een garantieperiode van 24 maanden op productie- en materiaalfouten en dit vanaf de oorspronkelijke aankoopdatum.
- Indien de klacht gegrond is en een gratis reparatie of vervanging van een artikel onmogelijk is of indien de kosten hiervoor buiten verhouding zijn, kan Velleman® beslissen het desbetreffende artikel te vervangen door een gelijkwaardig artikel of de aankoopsom van het artikel gedeeltelijk of volledig terug te betalen. In dat geval krijgt u een vervangend product of terugbetaling ter waarde van 100% van de aankoopsom bij ontdekking van een gebrek tot één jaar na aankoop en levering, of een vervangend product tegen 50% van de kostprijs of terugbetaling van 50 % bij ontdekking na één jaar tot 2 jaar.

• Valt niet onder waarborg:

- alle rechtstreekse of onrechtstreekse schade na de levering veroorzaakt aan het toestel (bv. door oxidatie, schokken, val, stof, vuil, vocht...), en door het toestel, alsook zijn inhoud (bv. verlies van data), vergoeding voor eventuele winstderving.
- verbruiksgoederen, onderdelen of hulpstukken die onderhevig zijn aan veroudering door normaal gebruik zoals bv. batterijen (zowel oplaadbare als niet-oplaadbare, ingebouwd of vervangbaar), lampen, rubberen onderdelen, aandrijfriemen... (onbepaalde lijst).
- defecten ten gevolge van brand, waterschade, bliksem, ongevallen, natuurrampen, enz.
- defecten veroorzaakt door opzet, nalatigheid of door een onoordeelkundige behandeling, slecht onderhoud of abnormaal

gebruik of gebruik van het toestel strijdig met de voorschriften van de fabrikant.

- schade ten gevolge van een commercieel, professioneel of collectief gebruik van het apparaat (bij professioneel gebruik wordt de garantieperiode herleid tot 6 maanden).
- schade veroorzaakt door onvoldoende bescherming bij transport van het apparaat.
- alle schade door wijzigingen, reparaties of modificaties uitgevoerd door derden zonder toestemming van Velleman®.
- Toestellen dienen ter reparatie aangeboden te worden bij uw Velleman®-verdelers. Het toestel dient verzegeld te zijn van het oorspronkelijke aankoopbewijs. Zorg voor een degelijke verpakking (bij voorkeur de originele verpakking) en voeg een duidelijke foutomschrijving bij.
- Tip: alvorens het toestel voor reparatie aan te bieden, kijk nog eens na of er geen voor de hand liggende reden is waarom het toestel niet naar behoren werkt (zie handleiding). Op deze wijze kunt u kosten en tijd besparen. Denk eraan dat er ook voor niet-defecte toestellen een kost voor controle aangerekend kan worden.
- Bij reparaties buiten de waarborgperiode zullen transportkosten aangerekend worden.
- Elke commerciële garantie laat deze rechten onverminderd.

Bovenstaande opsomming kan eventueel aangepast worden naargelang de aard van het product (zie handleiding van het betreffende product).

FR**Garantie de service et de qualité Velleman®**

Depuis 1972, Velleman® a gagné une vaste expérience dans le secteur de l'électronique et est actuellement distributeur dans plus de 85 pays.

Tous nos produits répondent à des exigences de qualité rigoureuses et à des dispositions légales en vigueur dans l'UE. Afin de garantir la qualité, nous soumettons régulièrement nos produits à des contrôles de qualité supplémentaires, tant par notre propre service qualité que par un service qualité externe. Dans le cas improbable d'un défaut malgré toutes les précautions, il est possible d'invoquer notre garantie (voir les conditions de garantie).

Conditions générales concernant la garantie sur les produits grand public (pour l'UE) :

- tout produit grand public est garanti 24 mois contre tout vice de production ou de matériaux à dater du jour d'acquisition effective ;
- si la plainte est justifiée et que la réparation ou le remplacement d'un article est jugé impossible, ou lorsque les coûts s'avèrent disproportionnés, Velleman® s'autorise à remplacer ledit article par un article équivalent ou à rembourser la totalité ou une partie du prix d'achat. Le cas échéant, il vous sera consenti un article de remplacement ou le remboursement complet du prix d'achat lors d'un défaut dans un délai de 1 an après l'achat et la livraison, ou un article de remplacement moyennant 50% du prix d'achat ou le remboursement de 50% du prix d'achat lors d'un défaut après 1 à 2 ans.

• sont par conséquent exclus :

- tout dommage direct ou indirect survenu à l'article après livraison (p.ex. dommage lié à l'oxydation, choc, chute, poussière, sable, impureté...) et provoqué par l'appareil, ainsi que son contenu (p.ex. perte de données) et une indemnisation éventuelle pour perte de revenus ;
- toute pièce ou accessoire nécessitant un remplacement causé par un usage normal comme p.ex. piles (rechargeables comme non rechargeables, intégrées ou remplaçables), ampoules, pièces en caoutchouc, courroies... (liste illimitée) ;
- tout dommage qui résulte d'un incendie, de la foudre, d'un accident, d'une catastrophe naturelle, etc. ;
- out dommage provoqué par une négligence, volontaire ou non, une utilisation ou un entretien incorrect, ou une utilisation de l'appareil contraire aux prescriptions du fabricant ;
- tout dommage à cause d'une utilisation commerciale, professionnelle ou collective de l'appareil (la période de garantie sera réduite à 6 mois lors d'une utilisation professionnelle) ;
- tout dommage à l'appareil qui résulte d'une utilisation incorrecte ou différente que celle pour laquelle il a été initialement prévu comme décrit dans la notice ;
- tout dommage engendré par un retour de l'appareil emballé dans un conditionnement non ou insuffisamment protégé.
- toute réparation ou modification effectuée par une tierce personne sans l'autorisation explicite de SA Velleman® ; - frais de transport de et vers Velleman® si l'appareil n'est plus couvert sous la garantie.
- toute réparation sera fournie par l'endroit de l'achat. L'appareil doit nécessairement être accompagné du bon d'achat d'origine et être dûment conditionné (de préférence dans l'emballage d'origine avec mention du défaut) ;
- tuyau : il est conseillé de consulter la notice et de contrôler câbles, piles, etc. avant de retourner l'appareil. Un appareil retourné jugé défectueux qui s'avère en bon état de marche pourra faire l'objet d'une note de frais à charge du consommateur ;
- une réparation effectuée en-dehors de la période de garantie fera l'objet de frais de transport ;
- toute garantie commerciale ne porte pas atteinte aux conditions susmentionnées.

La liste susmentionnée peut être sujette à une complémentarité selon le type de l'article et être mentionnée dans la notice d'emploi.

ES**Garantía de servicio y calidad Velleman®**

Desde su fundación en 1972 Velleman® ha adquirido una amplia experiencia como distribuidor en el sector de la electrónica en más de 85 países. Todos nuestros productos responden a normas de calidad rigurosas y disposiciones legales vigentes en la UE. Para garantizar la calidad, sometemos nuestros productos regularmente a controles de calidad adicionales, tanto a través de nuestro propio servicio de calidad como de un servicio de calidad externo. En el caso

improbable de que surgieran problemas a pesar de todas las precauciones, es posible recurrir a nuestra garantía (véase las condiciones de garantía).

Condiciones generales referentes a la garantía sobre productos de venta al público (para la Unión Europea):

- Todos los productos de venta al público tienen un período de garantía de 24 meses contra errores de producción o errores en materiales desde la adquisición original;
- Si la queja está fundada y si la reparación o sustitución de un artículo no es posible, o si los gastos son desproporcionados, Velleman® autoriza reemplazar el artículo por un artículo equivalente o reembolsar la totalidad o una parte del precio de compra. En este caso, usted recibirá un artículo de recambio o el reembolso completo del precio de compra si encuentra algún fallo hasta un año después de la compra y entrega, o un artículo de recambio al 50% del precio de compra o el reembolso del 50% del precio de compra si encuentra un fallo después de 1 año y hasta los 2 años después de la compra y entrega.

Por consiguiente, están excluidos entre otras cosas:

- todos los daños causados directa o indirectamente al aparato (p.ej. por oxidación, choques, caída,...) y a su contenido (p.ej. pérdida de datos) después de la entrega y causados por el aparato, y cualquier indemnización por posible pérdida de ganancias;
- partes o accesorios, que estén expuestos al desgaste causado por un uso normal, como por ejemplo baterías (tanto recargables como no recargables, incorporadas o reemplazables), bombillas, partes de goma, etc. (lista ilimitada);
- defectos causados por un incendio, daños causados por el agua, rayos, accidentes, catástrofes naturales, etc.;
- defectos causados a conciencia, descuido o por malos tratos, un mantenimiento inapropiado o un uso anormal del aparato contrario a las instrucciones del fabricante;
- daños causados por un uso comercial, profesional o colectivo del aparato (el período de garantía se reducirá a 6 meses con uso profesional);
- daños causados por un uso incorrecto o un uso ajeno al que está previsto el producto inicialmente como está descrito en el manual del usuario;
- daños causados por una protección insuficiente al transportar el aparato.
- daños causados por reparaciones o modificaciones efectuadas por una tercera persona sin la autorización explícita de Velleman®;
- se calcula gastos de transporte de y a Velleman® si el aparato ya no está cubierto por la garantía.
- Cualquier artículo que tenga que ser reparado tendrá que ser devuelto a su distribuidor Velleman®. Devuelva el aparato con la factura de compra original y transportélo en un embalaje sólido (preferentemente el embalaje original). Incluya también una buena descripción del fallo;
- Consejo: Lea el manual del usuario y controle los cables, las pilas, etc. antes de devolver el aparato. Si no se encuentra un defecto en el artículo los gastos podrían correr a cargo del cliente;
- Los gastos de transporte correrán a cargo del cliente para una reparación efectuada fuera del período de garantía.
- Cualquier gesto comercial no disminuye estos derechos.

La lista previamente mencionada puede ser adaptada según el tipo de artículo (véase el manual del usuario del artículo en cuestión).

DE

Velleman® Service- und Qualitätsgarantie

Seit der Gründung in 1972 hat Velleman® sehr viel Erfahrung als Verteiler in der Elektronikwelt in über 85 Ländern aufgebaut. Alle Produkte entsprechen den strengen Qualitätsforderungen und gesetzlichen Anforderungen in der EU. Um die Qualität zu gewährleisten werden unsere Produkte regelmäßig einer zusätzlichen Qualitätskontrolle unterworfen, sowohl von unserer eigenen Qualitätsabteilung als auch von externen spezialisierten Organisationen. Sollten, trotz aller Vorsichtsmaßnahmen, Probleme auftreten, nehmen Sie bitte die Garantie in Anspruch (siehe Garantiebedingungen).

Allgemeine Garantiebedingungen in Bezug auf Konsumgüter (für die Europäische Union):

- Alle Produkte haben für Material- oder Herstellungsfehler eine Garantieperiode von 24 Monaten ab Verkaufsdatum.
- Wenn die Klage berechtigt ist und falls eine kostenlose Reparatur oder ein Austausch des Gerätes unmöglich ist, oder wenn die Kosten dafür unverhältnismäßig sind, kann Velleman® sich darüber entscheiden, dieses Produkt durch ein gleiches Produkt zu ersetzen oder die Kaufsumme ganz oder teilweise zurückzuzahlen. In diesem Fall erhalten Sie ein Ersatzprodukt oder eine Rückzahlung im Werte von 100% der Kaufsumme im Falle eines Defektes bis zu 1 Jahr nach Kauf oder Lieferung, oder Sie bekommen ein Ersatzprodukt im Werte von 50% der Kaufsumme oder eine Rückzahlung im Werte von 50 % im Falle eines Defektes im zweiten Jahr.
- **Von der Garantie ausgeschlossen sind:**
 - alle direkten oder indirekten Schäden, die nach Lieferung am Gerät und durch das Gerät verursacht werden (z.B. Oxidation, Stöße, Fall, Staub, Schmutz, Feuchtigkeit, ...), sowie auch der Inhalt (z.B. Datenverlust), Entschädigung für eventuellen Gewinnausfall.
 - Verbrauchsgüter, Teile oder Zubehörteile, die durch normalen Gebrauch dem Verschleiß ausgesetzt sind, wie z.B. Batterien (nicht nur aufladbare, sondern auch nicht aufladbare, eingebaute oder ersetzbare), Lampen, Gummiteile, Treibriemen, usw. (unbeschränkte Liste).
 - Schäden verursacht durch Brandschaden, Wasserschaden, Blitz, Unfälle, Naturkatastrophen, usw.
 - Schäden verursacht durch absichtliche, nachlässige oder unsachgemäße Anwendung, schlechte Wartung, zweckentfremdete Anwendung oder Nichtbeachtung von Benutzerhinweisen in der Bedienungsanleitung.

- Schäden infolge einer kommerziellen, professionellen oder kollektiven Anwendung des Gerätes (bei gewerblicher Anwendung wird die Garantieperiode auf 6 Monate zurückgeführt).

- Schäden verursacht durch eine unsachgemäße Verpackung und unsachgemäßen Transport des Gerätes.
 - alle Schäden verursacht durch unautorisierte Änderungen, Reparaturen oder Modifikationen, die von einem Dritten ohne Erlaubnis von Velleman® vorgenommen werden.
 - Im Fall einer Reparatur, wenden Sie sich an Ihren Velleman®-Verteiler. Legen Sie das Produkt ordnungsgemäß verpackt (vorzugsweise die Originalverpackung) und mit dem Original-Kaufbeleg vor. Fügen Sie eine deutliche Fehlerbeschreibung hinzu.
 - Hinweis: Um Kosten und Zeit zu sparen, lesen Sie die Bedienungsanleitung nochmals und überprüfen Sie, ob es keinen auf der Hand liegenden Grund gibt, ehe Sie das Gerät zur Reparatur zurückschicken. Stellt sich bei der Überprüfung des Gerätes heraus, dass kein Geräteschaden vorliegt, könnte dem Kunden eine Untersuchungspauschale berechnet.
 - Für Reparaturen nach Ablauf der Garantiefrist werden Transportkosten berechnet.
 - Jede kommerzielle Garantie lässt diese Rechte unberührt.
- Die oben stehende Aufzählung kann eventuell angepasst werden gemäß der Art des Produktes (siehe Bedienungsanleitung des Gerätes).**

PT

Garantia de serviço e de qualidade Velleman®

Desde a sua fundação em 1972 Velleman® tem adquirido uma ampla experiência no sector da eletrónica com uma distribuição em mais de 85 países.

Todos os nossos produtos respondem a exigências rigorosas e a disposições legais em vigor na UE. Para garantir a qualidade, submetemos regularmente os nossos produtos a controlos de qualidade suplementares, com o nosso próprio serviço qualidade como um serviço de qualidade externo. No caso improvável de um defeito mesmo com as nossas precauções, é possível invocar a nossa garantia. (ver as condições de garantia).

Condições gerais com respeito a garantia sobre os produtos grande público (para a UE):

- qualquer produto grande público é garantido 24 mês contra qualquer vício de produção ou materiais a partir da data de aquisição efectiva;
- no caso da reclamação ser justificada e que a reparação ou substituição de um artigo é impossível, ou quando os custos são desproporcionados, Velleman® autoriza-se a substituir o dito artigo por um artigo equivalente ou a devolver a totalidade ou parte do preço de compra. Em outro caso, será consentido um artigo de substituição ou devolução completa do preço de compra no caso de um defeito no prazo de 1 ano depois da data de compra e entrega, ou um artigo de substituição pagando o valor de 50% do preço de compra ou devolução de 50% do preço de compra para defeitos depois de 1 a 2 anos.

• estão por consequência excluídos:

- todos os danos directos ou indirectos depois da entrega do artigo (p.ex. danos ligados a oxidação, choques, quedas, poeiras, areias, impurezas...) e provocado pelo aparelho, como o seu conteúdo (p.ex. perda de dados) e uma indemnização eventual por perda de receitas;
- consumíveis, peças ou acessórios sujeitos a desgaste causado por um uso normal, como p.ex. pilhas (recarregáveis, não recarregáveis, incorporadas ou substituíveis), lâmpadas, peças em borracha correias... (lista ilimitada);
- todos os danos que resultem de um incêndio, raios, de um acidente, de uma catástrofe natural, etc.;
- danos provocados por negligência, voluntária ou não, uma utilização ou manutenção incorrecta, ou uma utilização do aparelho contrária as prescrições do fabricante;
- todos os danos por causa de uma utilização comercial, profissional ou colectiva do aparelho (o período de garantia será reduzido a 6 meses para uma utilização profissional);
- todos os danos no aparelho resultando de uma utilização incorrecta ou diferente daquela inicialmente prevista e descrita no manual de utilização;
- todos os danos depois de uma devolução não embalada ou mal protegida ao nível do acondicionamento.
- todas as reparações ou modificações efectuadas por terceiros sem a autorização de SA Velleman®;
- despesas de transporte de e para Velleman® se o aparelho não estiver coberto pela garantia.
- qualquer reparação será fornecida pelo local de compra. O aparelho será obrigatoriamente acompanhado do talão ou factura de origem e bem acondicionado (de preferência dentro da embalagem de origem com indicação do defeito ou avaria);
- dica: aconselha-mos a consulta do manual e controlar cabos, pilhas, etc. antes de devolver o aparelho. Um aparelho devolvido que estiver em bom estado será cobrado despesas a cargo do consumidor;
- uma reparação efectuada fora da garantia, será cobrado despesas de transporte;
- qualquer garantia comercial não prevalece as condições aqui mencionadas.

A lista pode ser sujeita a um complemento conforme o tipo de artigo e estar mencionada no manual de utilização.

Made in PRC
Imported for Toolland by Velleman nv
Legen Heirweg 33, 9890 Gavere, Belgium
www.toolland.eu