



velleman
components

SV/PSL2

INSTALLATION AND WIRING

(With back-up battery, positive-active, negative tamper output)

Before commencing, check that your alarm system's power output is capable of supplying the current required : the siren and strobe total requires 450mA. Your alarm could be damaged, or fail to function correctly if its power output is overloaded.

It is recommended that the siren is mounted close enough to the control panel for easy wiring and sufficiently high (6 to 10 feet) to be out of reach, in areas protected from rain and snow, such as under an eave or on a porch.

Release the mounting bracket from the SV/PSL2 case by removing the screw anticlockwise on the top 9 - 10 turns with a hexagonal screwdriver (attached) and pulling the bracket downwards away from the SV/PSL2 case.

Using the mounting bracket as to template, hold it against the wall where the SV/PSL2 is to be mounted on, and mark the positions of the three fixing screw holes. Drill out the three holes using a 6mm (1/4") drill bit. Insert the wall plugs (attached) and fix the bracket to the wall using the three screws.

Release the connector cover from the back of the SV/PSL2 by pushing it in the direction of the arrowhead. If using the cable supplied (optional parts), simply plug the modular plug into the socket in the back of the SV/PSL2. If using other cable, it may be wired to the four-way connector block. Push the orange spring-knob before insert the wire then release the knob, the wire will be automatically locked in the block connector. Position the cable in the cut-out and replace the connector cover.

The wires in the cable connect them to your alarm system as follows :

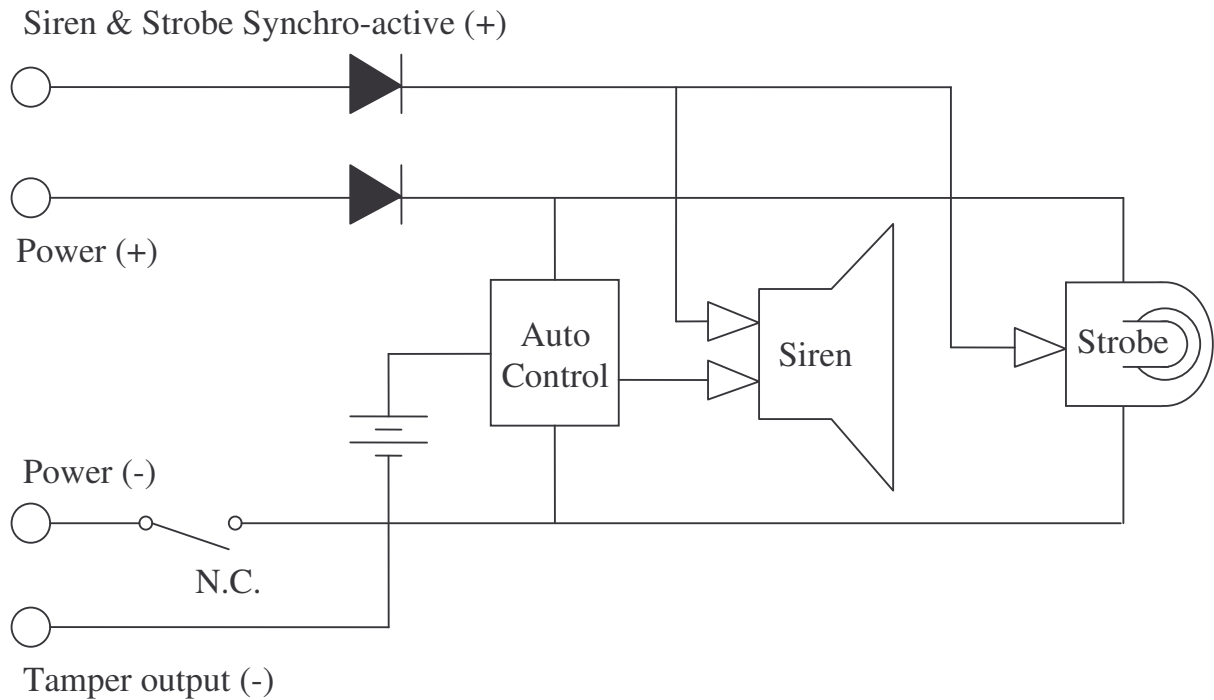
- Black wire (power -) : Connect to a permanent (-) or 0V supply
- Red wire (power +) : Connect to a permanent (+) 12V DC supply
- Green wire (tamper -) : Connect to the tamper (-) or 0V output
- Yellow wire (trigger +) : Connect to the trigger (+) 12V DC output

After all wires are connected with your alarm system, pull out the black pin (it will be not in use later) to switch-on battery power. (Alarm activated immediately.) Hook the unit onto bracket (The alarm de-activated immediately, it means the tamper switch is

back to the N.C. position.) and fasten the screw on the top of the SV/PSL2.

Simultaneously, the installation finished, the back-up battery is in recharging situation, (about 6 hours the back-up battery will be fully charged), if your alarm system activated, the SV/PSL2 will be also activated synchrony, the siren and strobe activated at the same time, if the wire of the SV/PSL2 be cut or the SV/PSL2 be removed from the bracket, the back-up battery will be supply the power for activating siren to shock the intruder to stop his criminal action. (For saving the power of back-up battery, this function only with siren but strobe.)

The following is the block diagram of the SV/PSL2 for reference :



INSTALLATIE EN BEDRADING

(Met back-up batterij, positief actief, negatieve tamper uitgang)

Vooraleer te beginnen, vergewis u ervan dat het vermogen van de voedings-schakeling voldoende groot is om de nodige stroom te kunnen leveren : de sirene en de strobe hebben in totaal 450mA nodig. Uw alarm kan stuk gaan of kan niet meer werken indien zijn voedingsuitgang overbelast is.

Het is aangeraden om de sirene dicht genoeg bij het controlepaneel te installeren, dit om de bedrading gemakkelijk te houden. Zorg er ook voor dat deze hoog genoeg gemonteerd wordt, om er zo voor te zorgen dat de sirene niet nat kan worden.

Haal de montagehouder van de achterkant van de SV/PSL2 behuizing door de schroef tegenwijzersin te draaien met de bijgeleverde hexagonale schroevendraaier. Haal deze houder van de SV/PSL2

Gebruik de montage houder als mal, hou deze tegen de muur op de plaats waar de SV/PSL2 gemonteerd zal worden, en markeer de posities van de 3 bevestigings-gaten van de schroeven. Boor 3 gaten door gebruik te maken van een 6mm (1/4") boor. Steek de muurpluggen in de muur en bevestig de houder aan de muur door gebruik te maken van 3 schroeven.

Haal het connectordeksel van de achterkant van de SV/PSL2 door deze te drukken in de richting van de pijl. Indien u gebruik wilt maken van de bijgeleverde kabelplug steek deze dan de modulaire plug in de aansluiting van de SV/PSL2. Indien u een andere kabel gebruikt, kunt u de 4-weg connector blok gebruiken. Druk op de oranje veer-knop. Steek de draad in de aansluiting en laat de oranje veer-knop los. De draad wordt zo automatisch in de connectorblok vastgehouden. Leg de draad in de uitsparing en plaats de connector opnieuw op zijn plaats.

Sluit de draden van de kabel als volgt aan uw alarmsysteem :

- Zwarte draad (voeding -) : Sluit deze aan een permanent 0V (-) voedingspunt
- Rode draad (voeding +) : Sluit deze aan een permanent 12VDC (+) voedingspunt
- Groene draad (tamper -) : Sluit deze aan een 0V tamper (-) uitgang
- Gele draad (trigger +) : Sluit deze aan een 12VDC trigger (+) uitgang

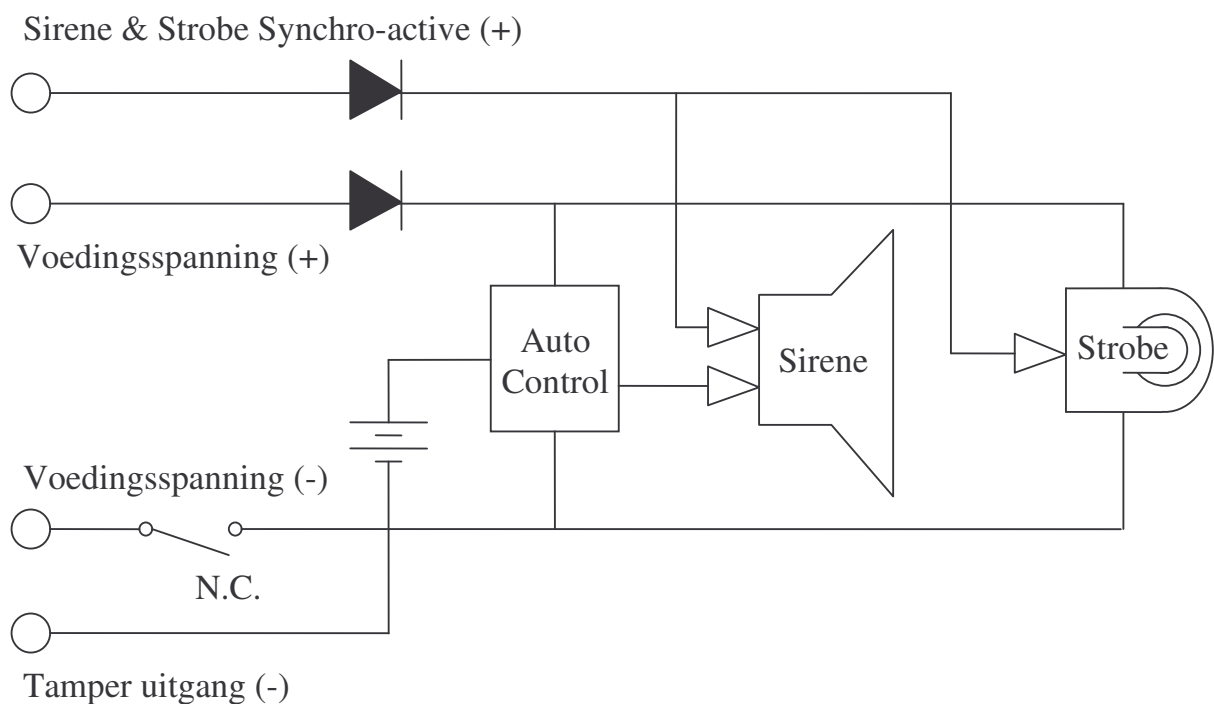
Nadat u alle bedrading aan uw alarmsysteem aangesloten heeft, trekt u het zwarte pinnetje uit (u heeft het later niet meer nodig). Zo schakelt u over naar batterijvoeding (Het alarm zal onmiddellijk geactiveerd worden). Haak de eenheid op de houder. (Het alarm zal onmiddellijk stoppen met luiden). Dit betekent dat de tamperschakelaar terug gesloten is). Draai de schroef terug toe bovenaan de SV/PSL2.

Terzelfdertijd, wanneer de installatie gedaan is, zal de back-up batterij beginnen op te laden. Na ongeveer 6 uur zal de batterij volledig opgeladen zijn.

Indien er alarm is, zal de SV/PSL2 ook geactiveerd worden : de sirene en het rode licht zullen direct geactiveerd worden.

Indien de draad van de SV/PSL2 doorgesneden wordt of indien de SV/PSL2 van zijn houder wordt gedaan, zal de backup batterij voedingsspanning geven zodat het alarm zal weerklinken. Dit om de inbreker af te schrikken opdat hij zijn criminele daad zou stopzetten. (Opmerking : om de back-up batterij te sparen, zal enkel de sirene weerklinken, niet het stroblicht).

Het volgende schema is het blokdiagram van de SV/PSL2 en dient enkel als referentie :



SV/PSL2

INSTALLATION ET CABLAGE

(Avec batterie de secours, actif positif, contact anti-sabotage)

Avant de commencer, assurez vous que votre système d'alarme est capable de livrer le courant nécessaire : la sirène et le stroboscope ont besoin de 450mA en total. Votre alarme peut être endommagée, ou ne fonctionnera plus normalement si l'alimentation est surchargée.

Il est recommandé de monter la sirène assez près du panneau de contrôle pour un câblage facile et assez haut (2 à 3 mètres) pour que la sirène soit hors de portée, à des places protégées de la pluie et de la neige, par exemple sous des rebords de toit ou sous un portail.

Démontez le support du boîtier du SV/PSL2 en enlevant la vis en haut du boîtier avec le tournevis hexagonal (inclus) et tirer le support vers le bas.

Utilisez le support comme modèle, placez le contre le mur où vous voulez fixer le SV/PSL2, et marquez les positions des trois trous de fixation. Forez trois trous de 6mm (1/4") de diamètre. Et fixez le support au mur avec les trois fis.

Enlevez le couvercle du connecteur de derrière du SV/PSL2 en poussant dans le sens de la flèche. Si vous utilisez le câble supplié, enfichez simplement la fiche modulaire dans l'embase du SV/PSL2. Si vous utilisez un autre câble, vous pouvez le connecter au connecteur à 4 voies. Enfoncez le bouton orange avant d'insérer le câble. Insérez le câble et relâchez le bouton orange pour fixer le câble. Positionnez le câble dans l'évidement et replacez le couvercle du connecteur.

Connectez les fils du câble à votre système d'alarme comme suit :

- Fil noir (alimentation -) : Connectez à une alimentation permanente de 0V ou une masse
- Fil rouge (alimentation +) : Connectez à une alimentation permanente de 12VCC
- Fil vert (anti-sabotage -) : Connectez à la sortie anti-sabotage ou à une sortie de 0V
- Fil jaune (trigger +) : Connectez à une sortie trigger de 12V CC (+)

Après que tous les câbles sont connectés à votre système d'alarme, enlevez la goupille (elle ne sera plus utile) pour passer à l'alimentation par batterie. (L'alarme se déclenche immédiatement.) Accrochez l'unité sur le support (L'alarme se désactive immédiatement, ceci veut dire que le contact anti-sabotage est fermé). Et serrez la vis en haut du SV/PSL2.

Maintenant que l'installation est terminée, la batterie de secours est en position de rechargement, (après environ 6 heures la batterie sera complètement chargée), si votre système d'alarme est activé, le SV/PSL2 sera aussi automatiquement activé synchrone, la sirène et la lumière stroboscopique s'activeront en même temps. Si les câbles sont coupés ou si le SV/PSL2 est enlevé de son support, la batterie alimentera la sirène pour que l'intrus arrête son acte criminel. (Pour sauver l'alimentation de la batterie, cette fonction marche seulement avec la sirène et pas à la lumière stroboscopique.)

Le schéma ci-dessous du SV/PSL2 sert uniquement comme référence :

