

velleman DVM66

Multimètre Digital à Double Affichage

1 Information de sécurité

Ce multimètre a été conçu selon la norme IEC - 1010 concernant les instruments de mesures électroniques avec une catégorie de survoltage (CAT II) et pollution 2.

Suivez toutes les instructions de sécurité et d'opération pour s'assurer que le multimètre est utilisé en toute sécurité et gardé en bonne condition de fonctionnement.

1.1 Avertissement

- Soyez extrêmement prudent pendant l'utilisation de cet appareil. Un emploi erroné ou non judicieux peut donner suite à de graves conséquences. Veuillez suivre méticuleusement les instructions de sécurité.
- N'utilisez pas cet appareil si vous ne disposez pas de connaissances nécessaires concernant les circuits électriques et les techniques de mesures.

1.2 Pendant l'utilisation

- Ne jamais excéder les valeurs limites de protection indiquées dans les spécifications et ceci pour chaque plage de mesure.
- Quand le multimètre est connecté au circuit à mesurer, ne jamais toucher des bornes utilisées.
- Ne pas connecter des composants au support test transistor si vous voulez mesurer des tensions avec les fils de test.
- Avant de tourner au sélecteur de plage et de fonction, déconnectez les fils de mesures du circuit à mesurer.
- Si vous faites des mesures de télévisions ou autres circuits de commutation, rappelez-vous qu'il peut y avoir des hautes pulsations de tension pouvant détruire le multimètre.

- Ne jamais faire des mesures de résistances sur des circuits alimentés.
- Ne jamais faire des mesures de capacités sans vous assurer que le condensateur est déchargé complètement.
- Soyez extrêmement prudent avec des mesures au-dessus de 60V CC ou de 30V CA rms.

1.3 Symboles



Information importante de sécurité, référez vous au manuel.



Tensions dangereuses peuvent être présentes.



Masse



Double isolation (Protection Class II).



Indique que le fusible doit être remplacé par un type identique.

1.4 Entretien

- Détachez les fils de mesure avant d'ouvrir l'appareil
- Changez toujours les fusibles par un même type :
F1 : F 500mA/250V F2 : F 10A/250V
- Lorsque votre multimètre se comporte anormalement, ne l'utilisez plus. Faites le réviser par le personnel spécialisé.
- Ne jamais utiliser le mètre avec le couvercle arrière ouvert et assurez vous que ce dernier soit complètement vissé.
- Pour l'entretien employez uniquement un détergent doux et évitez les produits abrasifs ou agressifs.

2. Description

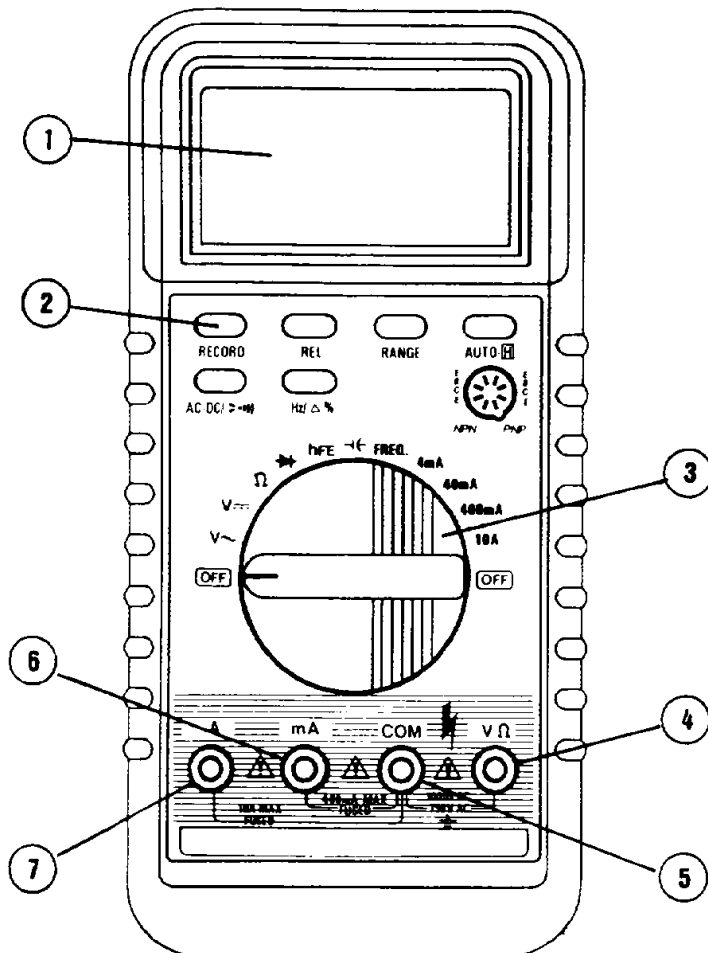
Ce mètre est un multimètre digital professionnel avec un affichage 3 ¾ LCD avec performances suivantes :

- Mesures de tension CC et CA
- Mesures de résistance
- Mesures de fréquence
- Test de continuité audible
- Mesures de courant CC et CA
- Mesurage de capacité
- Test de transistor et de diode

Ce multimètre est prévu de fonctions et caractéristiques spéciales. Ils peuvent être très utiles pour des mesures électriques et électroniques.

Toutes ces fonctions ont été conçues pour être très maniables pour utiliser. Vous pouvez vous y habituer en utilisant beaucoup celui-ci.

2.1 Panel configuration



- ① Affichage LCD
- ② Boutons de Fonction
 - o Record
 - o Rel
 - o Range
 - o A-H
 - o AC-DC/➤
 - o Hz/Δ %
- ③ Sélecteur de fonctions
- ④ V/Ω/F borne d'entrée
- ⑤ COM borne d'entrée
- ⑥ mA borne d'entrée
- ⑦ 10A borne d'entrée

La table suivante donne la configuration des boutons pour chaque fonction :

Fonction	ACV	DCV	Ω	$\gg)$	$\rightarrow)$	hFE	CAP	FREQ	mA	A
Plage	A/M	A/M	A/M	M	F	F	A/M	A	F	F
Record	o	o	o		o	o			o	o
Rel	o	o	o		o	o	o		o	o
A-H	#	#	o		o	o	o	# #	o	o
AC-DC									o	o
$\gg)$				o						
Hz								o		
Δ %	o	o	o		o	o	o		o	o

A/M : Plage automatique et sélection manuelle

M : Plage sélection manuelle uniquement

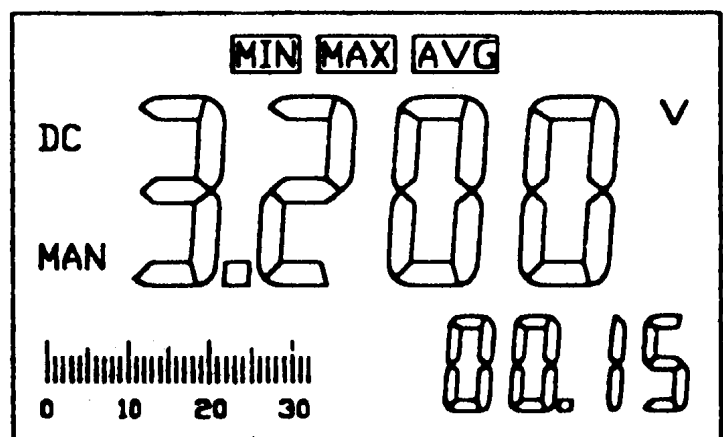
F: Plage fixe

: Fonction A-H n'est pas disponible pour plage de 200mV

: Fonction A-H pour mesures de Fréquence est différente de fonctionnement normale. Voir paragraphe 2.5.

2.2 Bouton Enregistrement (Record)

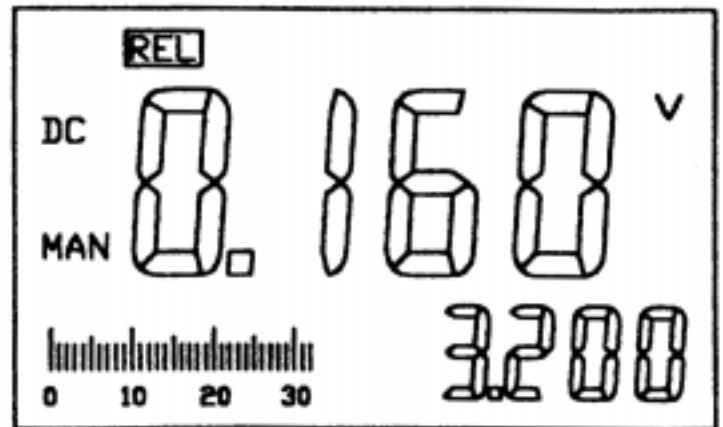
- Appuyez ce bouton pour entrer en mode d'enregistrement.
- Les symboles **MIN MAX AVG** s'affichent
- L'afficheur principal montre la valeur de mesurage de ce moment.
- L'afficheur secondaire montre le temps d'enregistrement. Pendant la première minute cet afficheur montre les secondes. Après la première minute il affichera seulement les minutes et les heures.



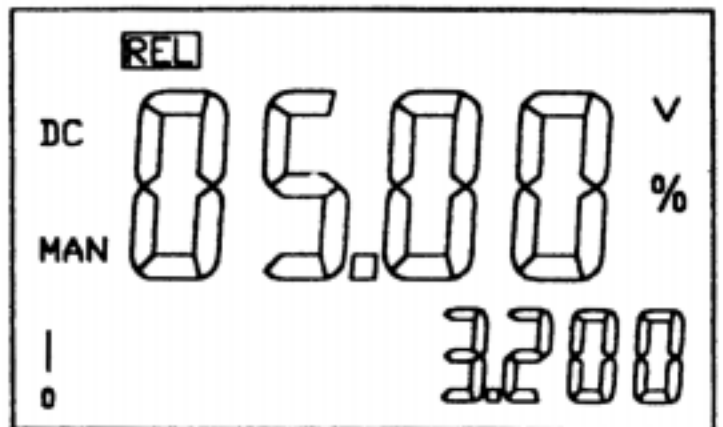
- Ce mètre commence à enregistrer les valeurs maximales et minimales et calcule automatiquement la valeur moyenne.
- Pour lire une valeur enregistrée, appuyez encore une fois sur ce bouton.
 - Les valeurs **MAX**, **MIN** et **AVG** s'afficheront en séquence.
 - L'afficheur principal montrera la valeur enregistrée (MIN ou MAX) ou la valeur moyenne (AVG).
 - L'afficheur secondaire donne le temps quand les valeurs MIN ou MAX ont été enregistrées.
- Appuyez ce bouton pendant plus de 3 secondes pour retourner en mode normal.

2.3 Bouton Mesurage Relatif (Rel)

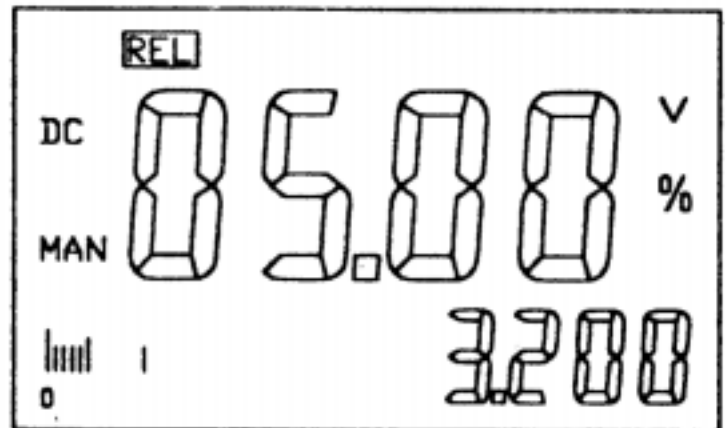
- Appuyez sur ce bouton pour entrer en mode de mesures relatifs.
 - Le symbole **REL** s'affiche.
 - L'afficheur principal affiche la valeur relative.
$$\text{Valeur relative} = \frac{\text{Valeur temps réel}}{\text{Valeur de Référence}}$$
 - L'afficheur secondaire affiche la valeur de référence.



- Appuyez à nouveau sur ce bouton pour entrer en mode de mesures relatifs en pourcentages (%).
 - Le symbole **REL %** s'affiche.
 - L'afficheur principal affiche la valeur relative en pourcentage.
$$\text{Valeur Relative en pourcentage} = \frac{\text{Valeur Relative}}{\text{Référence}} \times 100 \%$$



- L'afficheur secondaire affiche la valeur de référence.
- La barre graphique montre la tolérance du pourcentage spécifié.
- Si le résultat de mesures est dans la plage de tolérance, le buzzer incorporé sonnera.
- Pour changer la tolérance en pourcentage, utiliser le bouton Δ %. En appuyant, vous pouvez augmenter de 0.5% jusqu'à 10%. La barre graphique consiste en 12 barres. Une barre du 2ième jusqu'au 11ième indique 1 % et la 13ième indique 0.5%. Par exemple, l'exemple ici à droite indique une tolérance de 5.5%.
- Appuyez ce bouton pendant plus de 3 secondes pour retourner en mode normal.



2.4 Bouton de Plage (RANGE)

- Le bouton de plage est utilisé pour changer le mode de sélection de plage : sélection automatique ou sélection manuelle. Si une fonction avec un mode de plage A/M est sélectionnée, le mètre se met en mode de sélection automatique en premier lieu. Pour changer en mode manuel, appuyez à nouveau sur ce bouton.
- Si le mètre est opérationnel en mode de sélection manuelle, appuyez ce bouton pour changer vers une plage supérieure et appuyez ce bouton pendant plus de 3 secondes pour retourner en mode de sélection de plage automatique.

2.5 Bouton A-H

- La fonction Auto data hold (geler l'affichage) peut être une fonction très utile pour les mesures. Appuyez sur le bouton A-H pour geler le dernier mesurage. Si un nouveau mesurage est effectué, le multimètre gèlera automatiquement la nouvelle valeur. Cette fonction reste valable jusqu'au moment où on appuie à nouveau sur ce bouton.
- Un nouveau mesurage veut dire que la nouvelle valeur diffère beaucoup de l'ancienne valeur de mesurage. Dans la plupart des mesures, une différence de 10 digits est suffisante. Sauf si on mesure des résistances, il se peut que 20 digits ne sont pas encore suffisants.
- Pour des mesures de fréquence, la fonction A-H est un peu différente. Appuyer sur ce bouton gèle l'opération du mètre. Cela veut dire que si on mesure une nouvelle valeur, cette valeur ne sera pas affichée à la place de l'ancienne valeur de mesure, même si la différence entre les deux valeurs sont assez grandes. Dans ce cas, le symbole A-H clignotera pour indiquer la différence de fonction.
- Si on veut mesurer des hautes résistances ou des grandes capacités, le mètre aura besoin de quelques temps pour se stabiliser. De ce fait des changements rapides n'affecteront pas la valeur gelée.

2.6 Bouton AC-DC/ >||)



- Ce bouton est utilisé pour changer de mode CC en mode CA et vice - versa.
- La seconde fonction de ce bouton est pour mettre le mètre en mode de continuité dans la position Ω . Une caractéristique spéciale prévue est que le test de continuité peut être exécuté dans chaque plage de résistance. Pour faire des tests de continuité à la plage désirée, utilisez le bouton de plage (RANGE) après avoir appuyé le bouton >||).

2.7 Bouton Hz/ Δ %

- Quand vous mesurez des fréquences, appuyer sur ce bouton changera le contenu de l'affichage. L'affichage principal montrera la tension CA du signal. En même temps, la fréquence d'entrée s'affichera sur l'afficheur secondaire.
- En mode de mesures relatifs, ce bouton est utilisé pour spécifier la tolérance du pourcentage comme décrit au paragraphe 2.3.

2.8 Bornes d'entrée

Ce mètre a 4 bornes d'entrées qui sont protégées contre des surcharges comme démontré dans le tableau suivant. Pendant l'utilisation, connectez le fil de mesure noir à la borne COM et selon la fonction désirée le fil rouge à la borne décrite dans le tableau suivant.

Fonction	Connexion fil rouge	Limites d'entrées
DCV/ACV	V/Ω/F	1000V CC ou 750V rms CA
Ω/  / 	V/Ω/F	250V CC ou rms CA
CAP.	V/Ω/F	250V CC ou rms CA
FREQ.	V/Ω/F	250V CC ou rms CA
mA	mA	400mA CC ou rms CA
A	A	10A CC ou rms CA

Les plages mA et A sont protégées par des fusibles.

3. Mesures

3.1 Mesures de tension

1. Connectez le fil noir (-) à la fiche COM, le fil rouge (+) à la fiche V/Ω/F.
2. Mettre le sélecteur de fonction sur la bonne position V $\overline{\text{---}}$ ou V \sim et connectez les fils de mesures avec le circuit.
3. Lire la valeur indiquée sur l'affichage. Si, en cas de mesurage de tension continue, le fil rouge est connecté avec le pôle négatif, celui-ci affichera un symbole "-" à gauche de la valeur indiquée.

3.2 Mesures de courant

1. Connectez le fil noir (-) à la fiche COM, le fil rouge (+) à la fiche mA pour mesurer des courants jusqu'à 400mA. Pour des mesures jusqu'à 10A, employez la connexion A.
2. Choisissez la bonne plage (4mA, 40mA, 400mA ou 10A) et choisissez le bon mode (courant continu ou courant alternatif) en appuyant sur le bouton AC-DC.
3. Ouvrir le circuit à mesurer et connecter les fils de mesure EN SERIE avec la charge, dont le courant doit être mesuré.
4. Lire la valeur indiquée sur l'affichage. De même que pour les mesures de tension, un courant continu négatif est affiché par un symbole "-".

3.3 Mesurage de résistance

1. Connecter le fil noir (-) à la fiche COM, et connecter le fil rouge (+) à la fiche V/ Ω /F.
2. Mettre le sélecteur de fonction en position Ω et connecter les fils de mesure au circuit à mesurer.

NOTE :

1. Pour des résistances supérieures à 4M Ω , une attente de quelques secondes est possible avant d'avoir un affichage stable. Ceci est normal.
2. S'il n'y a pas de résistances connectées avec les fils de mesure (circuit ouvert) le mètre affichera "OL".
3. En cas de mesurage de résistances prendre soin à ce qu'il n'y ait plus de tension sur le connecteur et que tous les condensateurs soient entièrement déchargés.

3.4 Mesures de capacité

1. Connecter le fil noir (-) à la fiche COM, et connecter le fil rouge (+) à la fiche V/ Ω /F.
2. Mettre le sélecteur de fonction sur la position $\rightarrow \leftarrow$.
3. Connectez les fils de mesure avec le condensateur. Faire attention à la polarité.

4. Si les fils de mesure ne sont pas connectés à un condensateur, l'afficheur ne montrera pas zéro mais un petit chiffre. Ceci est dû à la capacité de rayonnement des bornes d'entrées et du circuit d'entrée du mètre. Ce petit chiffre peut être éliminé en utilisant le mode relatif avant d'appliquer les fils de mesures.

3.5 Mesures de fréquence

1. Connecter le fil noir (-) à la fiche COM, et connecter le fil rouge (+) à la fiche V/ Ω /F.
2. Mettre le sélecteur de fonction sur la position **FREQ.** et connectez les fils de mesure avec la charge ou la tension dont la fréquence doit être mesurée.

NOTE :

La tension du signal à mesurer doit se situer de préférence entre 1V et 10V rms CA. Si la tension est supérieure, le mesurage sera moins précis.

3.6 Test de continuité

1. Connecter le fil noir (-) à la fiche COM, et connecter le fil rouge (+) à la fiche V/ Ω /F.
2. Mettre le sélecteur de fonction sur la position Ω et appuyez sur le bouton **AC-DC/ >||)** pour entrer en mode de test de continuité.
3. S'il existe de la continuité (c'est à dire si la résistance est inférieure à 5% de la valeur maximale de la plage), le buzzer incorporé sonnera.

3.7 Test de diode

1. Connecter le fil noir (-) à la fiche COM, et connecter le fil rouge (+) à la fiche V/ Ω /F.
2. Mettre le sélecteur de fonction sur la position **▶+**.
3. Connectez le fil rouge à l'anode de la diode sous test et le fil noir à la cathode de la diode. La chute de tension de la diode sera affichée.

3.8 Test de transistor

1. Mettre le sélecteur de plage en position hFE.
2. Contrôler le type de transistor (NPN ou PNP).
Localiser la base, l'émission et le collecteur.
Placer les pattes du transistor dans les trous correspondants du support test de transistor.
3. Lire le facteur d'amplification hFE moyen indiqué sur l'afficheur.
Circonstance de test : courant de base 10 μ A et Vce 3.0V.

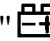
3.9 Auto Power Off

Pour assurer la longévité de la batterie, une fonction Auto Power Off est prévue. Si aucun bouton est appuyé ou si aucune plage à été changée pendant 20 à 40 secondes (ceci dépend de la fonction choisie), le mètre s'éteindra automatiquement. Pour le rallumer, tourner au sélecteur de plage ou appuyez sur un bouton.

4. Spécifications

La précision de cet appareil est garantie pour une période de 1 an, étalonnage à une température entre 18°C et 28°C (64°F et 82°F) et une humidité relative de maximum 80%.

4.1. Généralités

Tension max. entre entrées et masse	1000V DC ou 750V rms AC (sinus)
Fusibles de protection	mA: F 500mA/250V A: F 10A/2Q50V
Alimentation	9V batterie
Affichage	LCD, 4000 points max., 2-3 changements / sec
Méthode de mesure	Convertisseur A/D d'intégration Dual slope
Méthode de plage	Automatique / Manuellement
Indication hors sélection	"OL" affiché
Indication de polarité	"-" affiché automatiquement
Indication batterie vide	"  " affiché

Température d'opération	0°C à 40°C (32°F à 104°F)
Température de stockage	-10°C à 50°C (10°F à 122°F)
Dimensions	91 x 189 x 31.5 mm
Poids	310g (batterie incluse)

4.2 Tension CC

Plage	Résolution	Précision
400Mv	0.1mV	$\pm 0.5\%$ affiché ± 2 digits
4V	1mV	$\pm 0.5\%$ affiché ± 2 digits
40V	10mV	$\pm 0.5\%$ affiché ± 2 digits
400V	0.1V	$\pm 0.5\%$ affiché ± 2 digits
1000V	1V	$\pm 0.5\%$ affiché ± 2 digits

Impédance d'entrée : 10M Ω , > 100M Ω à la plage 400mV

4.3 Tension CA

Plage	Résolution	Précision
400Mv	0.1mV	
4V	1mV	$\pm 0.8\%$ affiché ± 3 digits
40V	10mV	$\pm 0.8\%$ affiché ± 3 digits
400V	0.1V	$\pm 0.8\%$ affiché ± 3 digits
750V	1V	$\pm 0.8\%$ affiché ± 3 digits

Impédance d'entrée : 10M Ω

Plage de fréquence : 40 à 400 Hz, 40 à 200 Hz pour la plage de 4V.

Réponse : Moyenne, calibrée en rms d'une onde sinusoïdale.

4.4 Courant CC

Plage	Résolution	Précision	Tension Burden
4mA	1 μ A	$\pm 1.0\%$ affiché ± 3 digits	0.11mV/ μ A
40mA	10 μ A	$\pm 1.0\%$ affiché ± 3 digits	12mV/mA
400mA	0.1mA	$\pm 1.0\%$ affiché ± 3 digits	2.0mV/mA
10A	10mA	$\pm 2.0\%$ affiché ± 5 digits	0.05V/A

Protection contre surcharges : fusible de F 500 mA pour la plage mA,
fusible de F 10A pour la plage A.

4.5 Courant CA

Plage	Résolution	Précision	Tension Burden
4mA	1 μ A	$\pm 1.5\%$ affiché ± 3 digits	0.11mV/ μ A
40mA	10 μ A	$\pm 1.5\%$ affiché ± 3 digits	12mV/mA
400mA	0.1mA	$\pm 1.5\%$ affiché ± 3 digits	2.0mV/mA
10A	10mA	$\pm 3.0\%$ affiché ± 5 digits	0.05V/A

Protection contre surcharges : fusible de F 500mA pour la plage mA,
fusible de F 10A pour la plage A.

Plage de fréquence : 40 à 400 Hz.

Réponse : Moyenne, calibrée en rms d'une onde sinusoïdale.

4.6 RESISTANCE

Plage	Résolution	Précision
400 Ω	0.1 Ω	$\pm 0.6\%$ affiché ± 3 digits
4k Ω	1 Ω	$\pm 0.6\%$ affiché ± 1 digit
40k Ω	10 Ω	$\pm 0.6\%$ affiché ± 1 digit
400k Ω	100 Ω	$\pm 0.6\%$ affiché ± 1 digit
4M Ω	1k Ω	$\pm 0.6\%$ affiché ± 1 digit
40M Ω	10k Ω	$\pm 1.0\%$ affiché ± 2 digits

Maximum Open Circuit Voltage,

Plage 400 Ω : 2.6V

Autres plages : 1.3V

4.7 FREQUENCE

Plage	Résolution	Précision
4000Hz	1Hz	$\pm 1.0\%$ affiché ± 2 digits
40kHz	10Hz	$\pm 1.0\%$ affiché ± 2 digits
400kHz	100Hz	$\pm 1.0\%$ affiché ± 2 digits
800kHz	1kHz	$\pm 1.0\%$ affiché ± 2 digits

Sensibilité : 1 V rms pour toutes plages

4.8 CAPACITE

Plage	Résolution	Précision
40nF	0.01nF	$\pm 2.0\%$ affiché ± 5 digits
400nF	0.1nF	$\pm 2.0\%$ affiché ± 5 digits
4 μ F	1nF	$\pm 2.0\%$ affiché ± 5 digits
40 μ F	10nF	$\pm 2.0\%$ affiché ± 5 digits

5. ACCESSOIRES

5.1 Avec le multimètre

Fils de mesure

Batterie

Manuel d'utilisateur

Housse de protection

5.2 Installation de la housse de protection

La housse est utilisée pour protéger le multimètre contre les heurts et afin de faciliter le mesurage.

La housse a 2 positions (voir figures suivantes) :

- 1 Emploi de la housse dans la position standard (fig. a)
- 2 Emploi de la housse dans un angle plus petit en utilisant une position plus petite. (fig. b)
- 3 Emploi de la housse pour pendre à un mur en utilisant la petite position (fig. c). Retirer la petite position de la grande et placer dans les trous situés au-dessus de la housse.
- 4 Tenir les connecteurs. (fig. d)

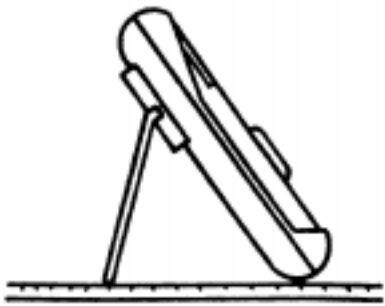


Fig. a

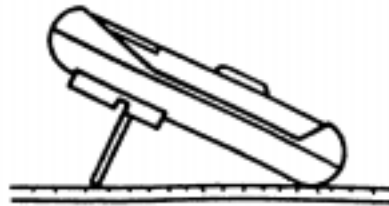


Fig. b



Fig. c

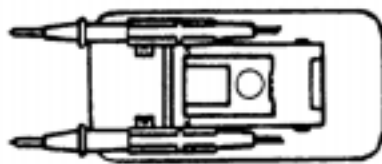


Fig. d

6. Installation des batteries et fusibles

Changer les batteries dès l'apparition du symbole " ".

Dévisser les vis à l'arrière du multimètre. Changer l'ancienne batterie par une nouvelle.

En principe les fusibles ne doivent se remplacer que rarement. Si le fusible ne marche plus, c'est généralement dû à la faute de l'utilisateur.

Ouvrir le mètre comme mentionné ci-dessus et retirer l'unité PCB du boîtier.

Changer les fusibles par un même type :

F1 : F 500mA/250V

F2 : F 10A/250V



ATTENTION

Enlever les fils de mesure avant d'ouvrir le mètre.