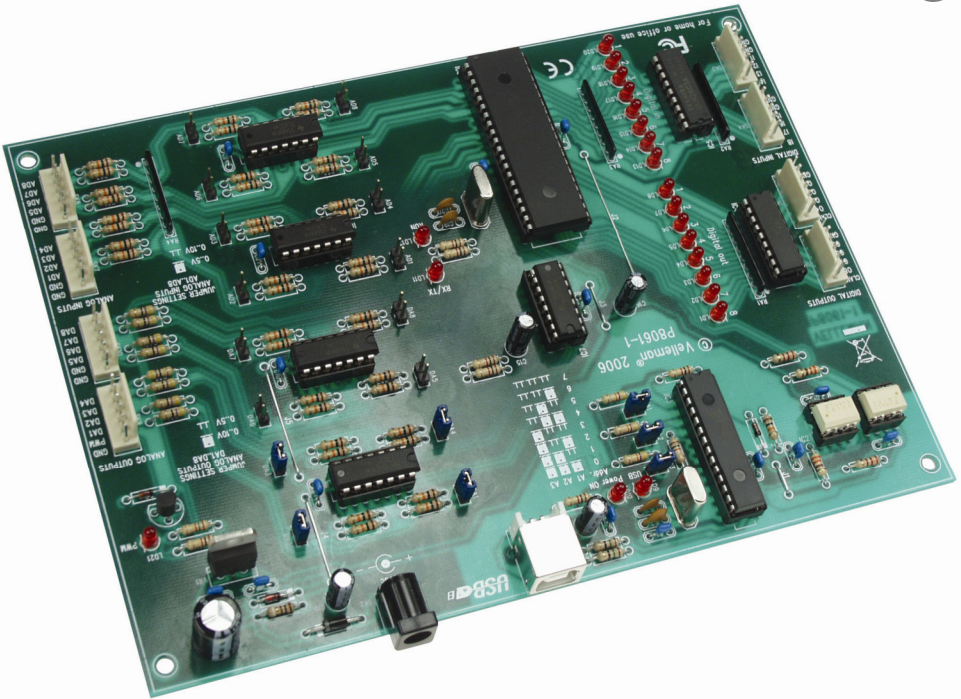


# Extended USB interface card

A practically useful 33I/O universal USB interface board.

## VM140



EXTENDED USB INTERFACE BOARD	3
UITGEBREIDE USB INTERFACEKAART	10
INTERFACE USB - VERSION ETENDUE	17
ERWEITERTE USB-SCHNITTSTELLENKARTE	24
INTERFACE USB DE GRAN EXTENSIÓN	31



Velleman Components N.V.  
Legen Heirweg 33  
9890 Gavere, Belgium

<http://www.velleman-kit.com>

Kits & Instruments Service Forum : <http://forum.velleman.be>

This computer interface board has a total of 33 inputs / outputs, including analogue / digital and a PWM output.

The connection to the computer via the USB port is galvanically-optically isolated, so that damage to the computer is impossible thus providing a high level of secure implementation.

All communication routines are contained in a Dynamic Link Library (DLL). You may write custom Windows\* Applications in Borland Delphi, Borland C++ Builder, Microsoft Visual Basic, Microsoft VC or most other 32-bit Windows application development tool that supports calls to a DLL.

#### FEATURES:

- 8 analogue 10 bit resolution inputs: 0...5 or 10VDC / 20k ohms
- 8 analogue 8 bit resolution outputs: 0...5V or 10VDC / 47 ohms
- 8 digital inputs: open collector compatible (connection to GND=0) with on-board LED indication
- 8 digital open collector outputs (max. 50V/100mA) with on-board LED indication
- one 10 bit PWM output: 0 to 100% open collector output (max 100mA / 40V) with on-board LED indication
- USB port: USB 1.1 & 2.0 compatible

#### SPECIFICATIONS:

- power consumption through USB port: approx. 60mA
- up to 8 cards can be connected to PC
- power supply through adapter: 12VDC / 300mA (PS1205)
- PWM frequency: 15.6kHz
- command execution time: between 21 and 48ms
- PCB dimensions: 195 x 142 x 20mm (2.7 " x 5.6" x 0.8")

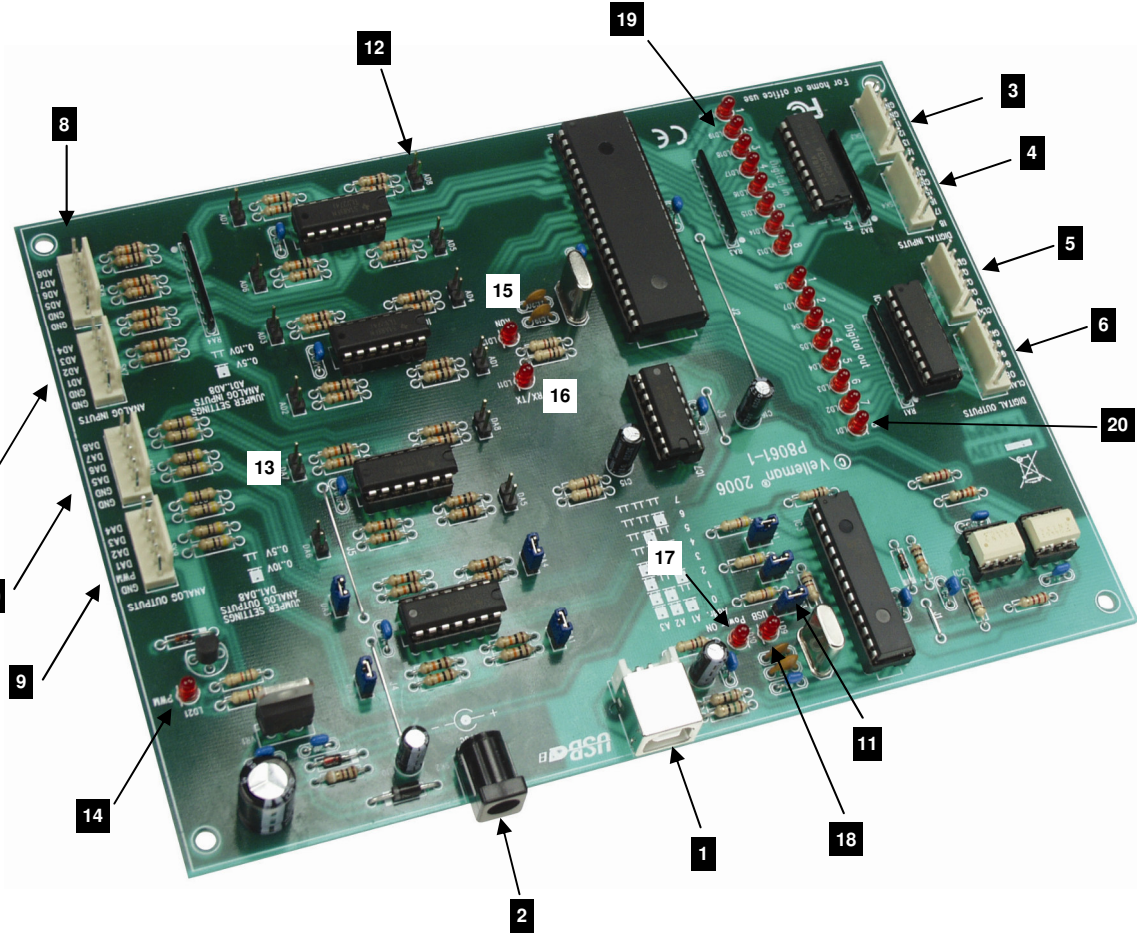
#### MINIMAL SYSTEM REQUIREMENTS:

- Pentium class CPU or higher with free USB port (1.1 or higher)
- Microsoft Windows 2000 or Windows XP\*
- CD-ROM player and mouse

\* WinXp recommended for optimum compatibility

\* Are registered trademarks of MICROSOFT CORP.

### Connections



1	<b>USB-connector</b>	Connection of the VM140 with the USB port of your PC
2	<b>12VDC</b>	Power supply connection. Connect a 12V non-regulated adapter supplying min. 300mA
3	<b>Digital inputs 1, 2, 3, 4</b>	Inputs need to go "LOW" externally to activate (connect with the GND).
4	<b>Digital inputs 5, 6, 7, 8</b>	
5	<b>Digital outputs 1, 2, 3, 4</b>	These outputs are open collector outputs. When active, the transistors in IC4 will conduct and a "connection" will be established between GND and the output in question. The charge you wish to feed, like a LED, relay ..., must receive an external tension. Connect the "CLAMP" connection with the + of this external power supply so as to protect the transistor array.
6	<b>Digital outputs 5,6,7,8</b>	
7	<b>Analogue inputs 1,2,3,4</b>	These are measuring points with which you can digitalize and read out an analogue voltage through the PC. The analogue inputs expect a DC voltage between 0 and 5V or between 0 and 10V. Select with the jumpers AD1 to AD8 (see n° 13). Attention: Supplying a voltage to the A/D inputs higher than 5 or 10V can cause irrevocable damage to the VM140 (IC10/11)!
8	<b>Analogue inputs 5,6,7,8</b>	
9	<b>Analogue outputs 1,2,3,4</b>	Determination with software of the DC voltage on these outputs. Depending on the jumpers DA1 to DA8 you can establish this voltage between 0 and 5V or between 0 and 10V. On pin 2 of this connector (SK9) you can also find the PWM output. The PWM output is an open collector output whose pulse width is adjustable.
10	<b>Analogue outputs 5,6,7,8</b>	
11	<b>Addressing of the selection jumpers</b>	With the jumpers A1, A2 and A3 you can attribute a unique address to each connected VM140. Up to 8 boards can be connected. If you have only 1 VM140, establish its address as "0".
12	<b>Max. A/D voltage</b>	With the jumpers AD1-AD8 you can select the voltage range for the corresponding A/D inputs between 0 to 5V (closed) or 0 to 10V (open).
13	<b>Max. D/A output voltage</b>	With the jumpers DA1-DA8 you can select the max. voltage range for the corresponding D/A outputs between 0 to 5V (open) or 0 tot 10V (closed)
14	<b>PWM control LED</b>	This LED will light if the PWM output is active. The brightness of the LED is analogous to the pulse/pause relation.
15	<b>CPU "run mode" LED</b>	Lights when the CPU of the VM140 (IC6) is functioning correctly.
16	<b>CPU RC/TX LED</b>	This LED lights in case of data exchange between the CPU and the USB interface controller (IC3). If the LED does not light when the board is powered, check the USB controller (IC3) or the optical separation (IC1 & 2) for faults.
17	<b>"POWER ON" LED</b>	Lights in case of the presence of the 5V power supply for the USB controller. Attention: The VM140 is powered through the USB port of your PC and does not guarantee operation of the power supply section of the VM140's CPU and I/O section.
18	<b>"USB" LED</b>	Blinks during USB connection and lights at every successful connection between the USB chip in your PC and the VM140.
19	<b>Digital input indication</b>	These LEDs turn out when a corresponding input goes "LOW" (connection of the input with GND) through an external contact or an external open collector input.
20	<b>Digital output indication</b>	These LEDs light if a corresponding output is active, i.e. when a connection is established between an output pin and GND (open collector output).

## Software installation

After assembly of the circuit, it is now time to install the software drivers and examples and to test the VM140.

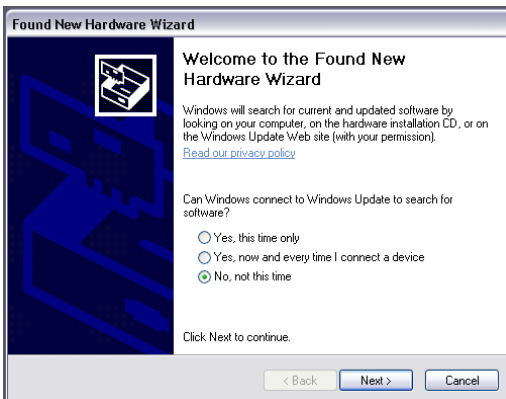
- Connect a 12V power supply (non regulated 12V adapter) to the power supply connector of the VM140 (SK2).
- The control LED LD12 (RUN) should light as well as LD13 to LD20 (these are the input control LEDs and light when the inputs are not active "LOW").

If **OK**, connect the USB connector of the VM140 to your PC using the included USB cable.

- LD10 (POWER) should light.
- LD10 (USB) should light next in case of a data connection between the PC and the VM140.
- With the first connection, you should install the USB driver of the microcontroller onto the PC first. The location of this driver can be found on the included CD in the 'USB\_driver' subfolder of the VM140 software.

**Refer to the figures below illustrating the driver installation (example Windows XP):**

**VM140 is the builded version of K8061, software for K8061 is identical for VM140**



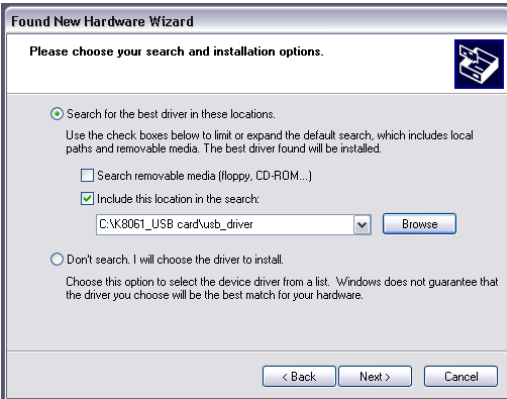
**Screenshots may vary with different operating system**

**Step 1 : New hardware detected**

Local driver, don't run Windows Update



**Step 2 : Select "specific location"**



**Step 3 :** Browse through the driver folder on your hard disk or included CD.

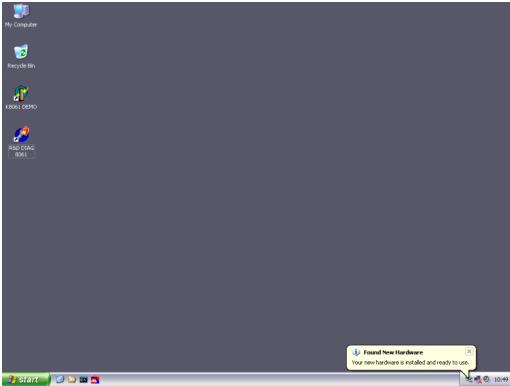
Select driver : **mchpush.sys**



**Step 4 :** Click "Continue Anyway"

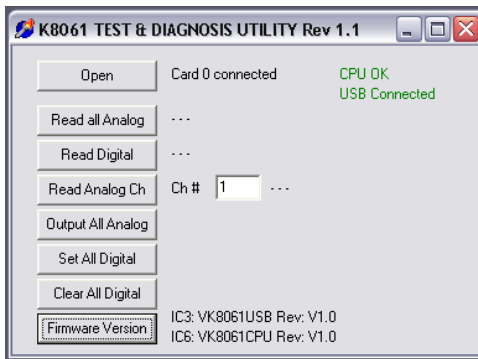


**Step 5 :** Click "Finish"

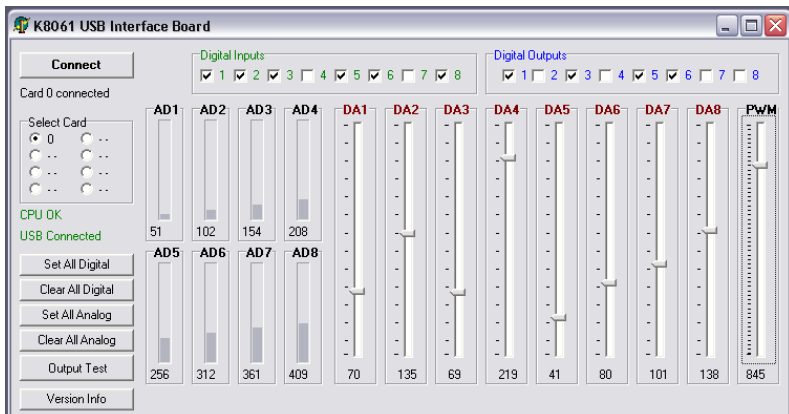


Installation is successful

- A utility to check the operation of the VM140 can be found in the “DIAG8061” subfolder.



- A more elaborate test application can be found in the “DEMO8061” subfolder. The source code of the test application can be found in the “DLL examples” subfolder. Explanation concerning the communication DLL of the VM140 can be found in the “DOC” subfolder.

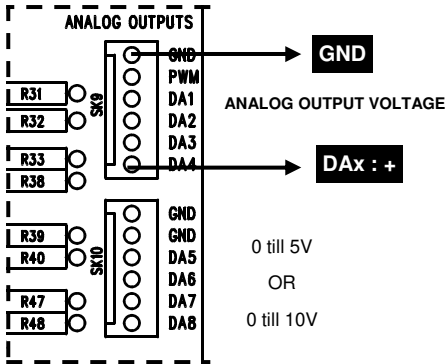




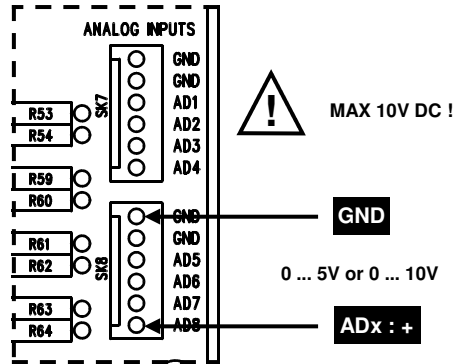
**How to connect :**

Check the connections and respect limitations of the specifications to prevent damage.

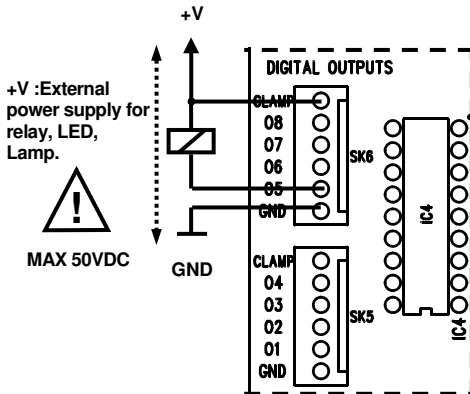
1. Analog output :



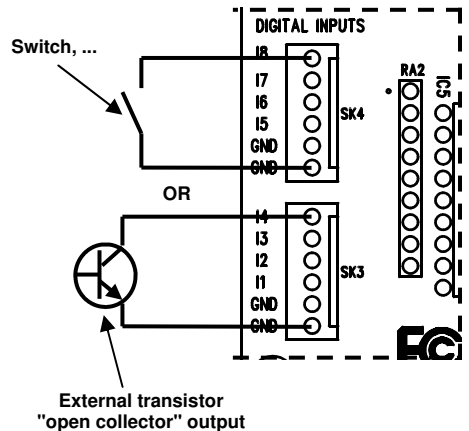
2. Analog input :



3. Digital output :



4. Digital input :



Deze geassembleerde interfacekaart bestaat uit 33 ingangen / uitgangen, inclusief analoge / digitale en een PWM-uitgang.

De aansluiting naar de computer is galvanisch-optisch geïsoleerd om beschadiging te vermijden en zo de implementering te beveiligen.

Alle communicatieroutines zijn in een Dynamic Link Library (DLL) verzameld.

U kunt eigen Windows-toepassingen\* schrijven in Delphi, Visual Basic, C++ Builder, Microsoft Visual Basic, Microsoft VC en de meeste 32-bit Windows-toepassingen die calls naar een DLL ondersteunen.

#### **EIGENSCHAPPEN:**

- 8 analoge ingangen met een resolutie van 10 bit: 0...5 of 10VDC / 20k ohm
- 8 analoge ingangen met een resolutie van 8 bit: 0...5V of 10VDC / 47 ohm
- 8 digitale ingangen: open collector compatibel (aansluiting met GND=0) met on-board indicatie-led
- 8 digitale opencollectoruitgangen (max. 50V/100mA) met on-board indicatie-led
- een PWM-uitgang van 10 bit: 0 tot 100% opencollectoruitgang (max 100mA / 40V) met on-board indicatie-led
- USB-poort: USB 1.1 & 2.0 compatibel

#### **TECHNISCHE GEGEVENS:**

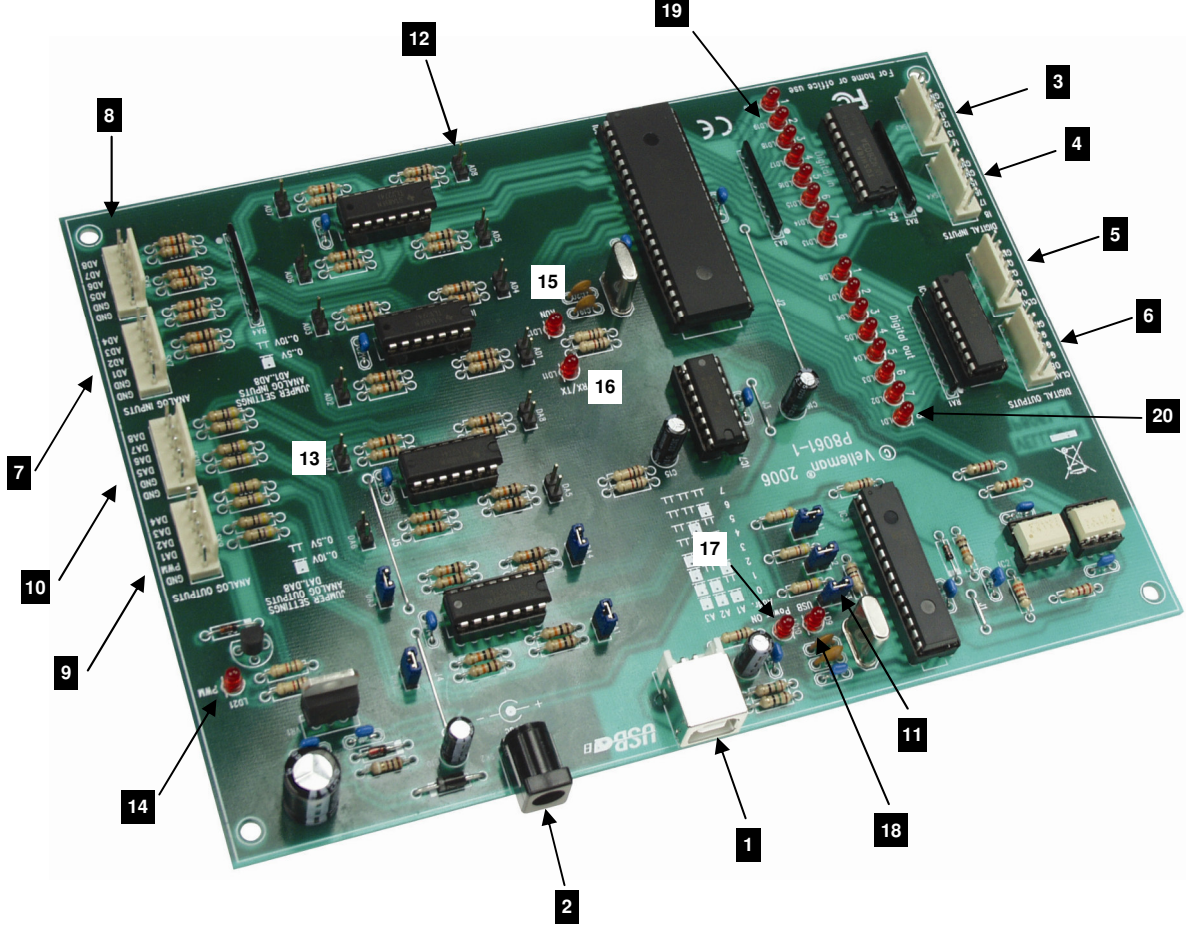
- verbruik langs een USB-poort: ongeveer 60mA
- mogelijkheid om max. 8 kaarten met de pc aan te sluiten
- voeding langs de adapter: 12VDC / 300mA (PS1205)
- PWM-frequentie: 15.6kHz
- standaard uitvoeringstijd: tussen 21 en 48ms
- afmetingen PCB: 195 x 142 x 20mm

#### **MINIMALE SYSTEEMVEREISTEN:**

- Pentium of hoger met vrije USB-poort (1.1 of hoger)
- Microsoft Windows 2000 of Windows XP\*
- cd-romspeler en muis

\* Windows XP is een geregistreerd handelsmerk van Microsoft Corporation.

\* Windows XP is aanbevolen



1	<b>USB-connector</b>	Hier wordt de VM140 met de USB-poort van een pc verbonden.
2	<b>12VDC</b>	Aansluiting van de voeding. Hier sluit men een 12V ongestabiliseerde adapter op aan die minimaal 300mA kan leveren.
3	<b>Digitale ingangen 1, 2, 3, 4</b>	Om ze te activeren dient u deze extern "LAAG" te maken (verbinden met GND).
4	<b>Digitale ingangen 5, 6, 7, 8</b>	
5	<b>Digitale uitgangen 1, 2, 3, 4</b>	Deze uitgangen zijn "open collector"-uitgangen, dit wil zeggen dat, als ze actief worden gemaakt, gaan de transistors in IC4 in "geleiding" en wordt er een "verbinding" gemaakt tussen GND en de desbetreffende uitgang. De last die u wenst aan te sturen, zoals een LED, relais ..., moet dus een externe spanning krijgen, de aansluiting "CLAMP" verbindt u eveneens met de + van deze externe voeding. Dit dient om de transistor array te beschermen.
6	<b>Digitale uitgangen 5, 6, 7, 8</b>	
7	<b>Analoge ingangen 1, 2, 3, 4</b>	Dit zijn meetpunten waarmee men een analoge spanning kan digitaliseren en uitlezen via de pc. De analoge ingangen verwachten een stabiele gelijkspanning tussen 0 en 5V of tussen 0 en 10V. Deze selectie kan gemaakt worden met de jumpers AD1 tot AD8 (zie nr. 13). Opgelet: Een spanning aanleggen aan de A/D-ingangen groter dan 5 of 10V kan de VM140 onherroepelijk beschadigen (IC10/11)!
8	<b>Analoge ingangen 5, 6, 7, 8</b>	
9	<b>Analoge uitgangen 1, 2, 3, 4</b>	Hier kan men softwarematig de gelijkspanning bepalen die u op deze uitgangen kan plaatsen. Afhankelijk van de stand van de jumpers DA1 tot DA8 is deze spanning in te stellen tussen 0 en 5V of tussen 0 en 10V. Op pin 2 van deze connector (SK9) vindt u ook de PWM-uitgang. De PWM-uitgang is een "open collector"-uitgang waarvan de pulsbreedte regelbaar is.
10	<b>Analoge uitgangen 5, 6, 7, 8</b>	
11	<b>Adressering selectiejumpers</b>	Met de jumpers A1, A2 en A3 kunt u elke VM140 dat aangesloten is een uniek adres toekennen. Er kunnen max. 8 kaarten aangesloten worden. Als u slechts één VM140 hebt, stel deze dan in op adres "0".
12	<b>A/D maximale spanning</b>	Met de jumpers AD1-AD8 kunt u het spanningsbereik voor de overeenkomstige A/D-ingangen selecteren tussen 0 tot 5V (gesloten) of 0 tot 10V (open).
13	<b>D/A maximale uitgangsspanning</b>	Met de jumpers DA1-DA8 kunt u het maximale spannings-bereik voor de overeenkomstige D/A-uitgangen selecteren tussen 0 tot 5V (open) of 0 tot 10V (gesloten).
14	<b>PWM controle-LED</b>	Deze LED licht op indien de PWM-uitgang actief is. De helderheid van deze LED is analoog aan de puls/pauze verhouding.
15	<b>CPU "run mode"- LED</b>	Licht op als de CPU van de VM140 (IC6) correct functioneert.
16	<b>CPU RC/TX-LED</b>	Deze LED licht op als er data wordt uitgewisseld tussen de CPU en de USB interface controller (IC3). Als deze LED niet oplicht tijdens de werking van de kaart, is er een fout in de USB controller (IC3) of in de optische scheiding (IC1 & 2) aanwezig.
17	<b>"POWER ON"-LED</b>	Licht op als de 5V voeding voor de USB-controller aanwezig is. Opgelet: Deze voeding wordt genomen uit de USB-poort van uw pc en is geen garantie voor de werking van het voedingsgedeelte van de VM140's CPU en I/O-gedeelte.
18	<b>"USB"-LED</b>	Knippert tijdens USB-verbinding en licht constant op wanneer er een geslaagde communicatie tot stand gebracht is tussen de USB-chip in uw pc en de VM140.
19	<b>Aanduiding digitale ingang</b>	Deze LEDs doven als een overeenkomstige ingang "Laag" getrokken wordt (verbinding van ingang met GND) door een extern contact of externe "open collector"-uitgang.
20	<b>Aanduiding digitale uitgang</b>	Deze LEDs lichten op als een overeenkomstige uitgang actief wordt, dit wil zeggen als er een verbinding ontstaat tussen een uitgangspin en GND ("open collector"-uitgang).

## Software installatie

Na het opbouwen van de print is het nu tijd om de software drivers en voorbeelden te installeren en de VM140 te testen.

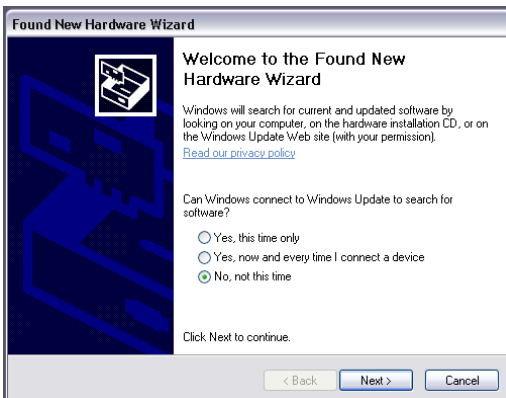
- Verbind een 12V voeding (ongestabiliseerde 12V adapter) met de VM140 voedingsconnector (SK2).
- De controle-LED LD12 (RUN) dient op te lichten alsook LD13 tot LD20 (dit zijn de controle-LED's van de ingangen en lichten op als de ingangen niet actief "LAAG" zijn).

Als dit **o.k.** is, verbindt u de meegeleverde USB-kabel met uw pc en maakt u verbinding met de VM140 USB-connector.

- LD10 (POWER) dient nu eerst op te lichten.
- Vervolgens zal LD9 (USB) moeten oplichten als er werkelijk een dataverbinding is ontstaan tussen de pc en de VM140.
- De eerste maal dat u een verbinding maakt, moet eerst de USB driver van de microcontroller op de pc worden geïnstalleerd. De locatie van deze driver bevindt zich op de meegeleverde cd in de 'USB\_driver' subfolder van de VM140 software.

**Zie de foto's in de partlist voor het verloop van de driverinstallatie :**

**De VM140 is de gebouwde versie van de kitversie K8061.  
De software voor VM140 en K8061 is dezelfde.**



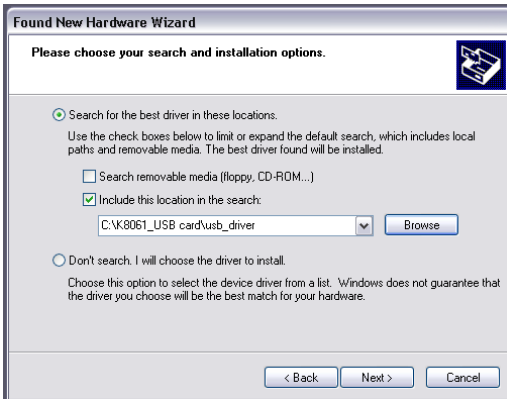
**Screenshots kunnen verschillen afhankelijk van het besturingssysteem**

**Step 1 :** Nieuwe hardware gevonden.

Selecteer voor geen windows update "No, not this time".

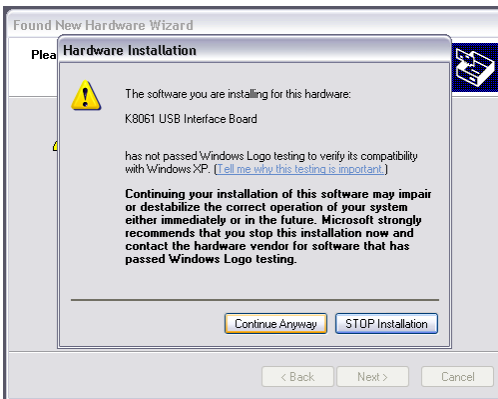


**Step 2 :** Selecteer "Install from a specific location (Advanced)"



**Step 3 :** Kies de gewenste locatie op je harde schijf

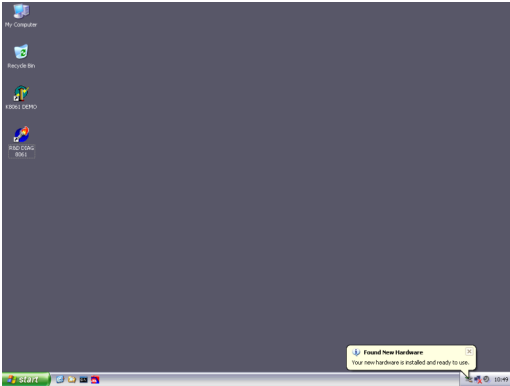
selecteer driver : **mchpubs.sys**



**Step 4 :** Selecteer "Continue Anyway" om te bevestigen.

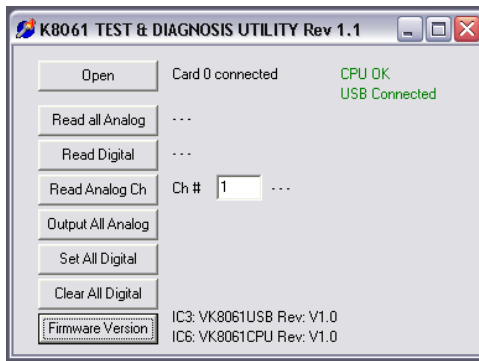


**Step 5 :** Selecteer "Finish" om de procedure te beëindigen.

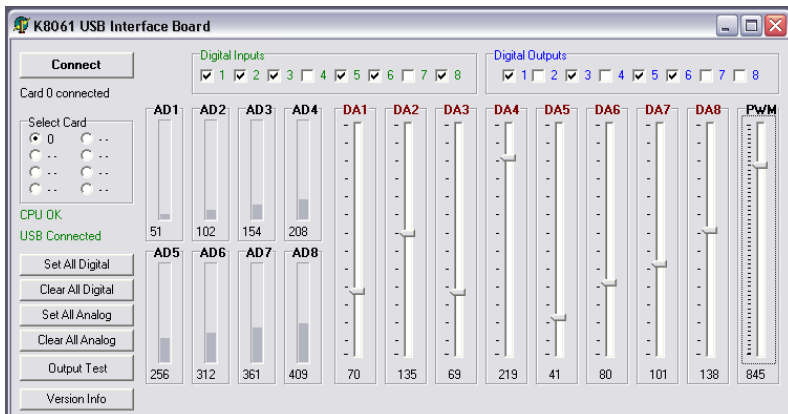


**Installatie is voltooid**

- In de 'DIAG8061' subfolder vindt u een utility om de werking van de VM140 te controleren.



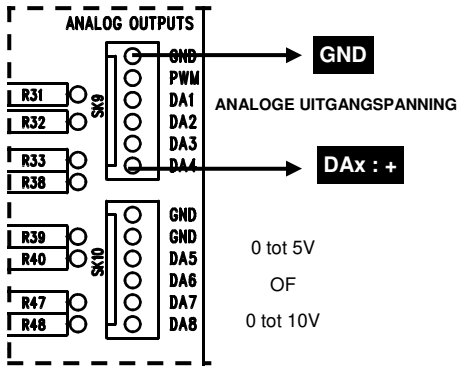
- In de 'DEMO8061' subfolder staat een uitgebreider testapplicatie.  
 In de 'DLL examples' subfolder vindt u source code van de testapplicatie.  
 In de 'DOC' subfolder vindt u uitleg over de communicatie-DLL van de VM140.



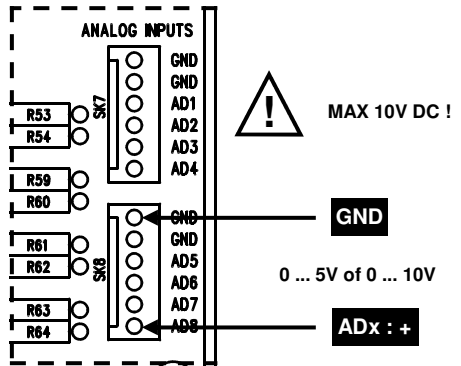
**Hoe aansluiten? :**

Controleer alle verbindingen en respecteer de specificatielimieten om onherroepelijke schade te voorkomen.

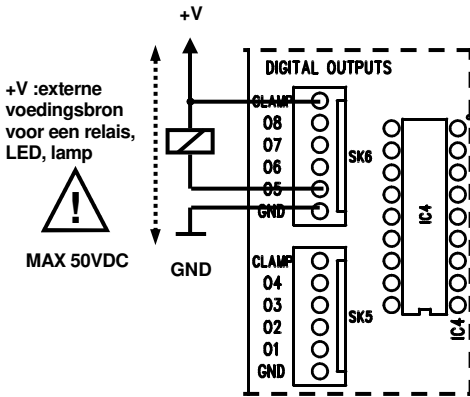
1. Analoge uitgang :



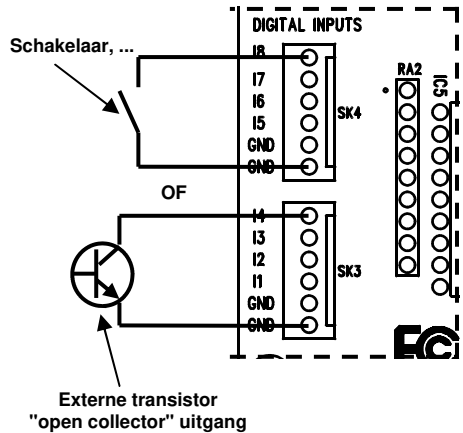
2. Analoge ingang :



3. Digitale uitgang :



4. digitale ingang :





Cette interface contient un total de 33 entrées / sorties, y compris une sortie analogique / numérique + 1 sortie MLI.

La connexion vers l'ordinateur est galvaniquement-optiquement isolée afin d'éviter les endommagements de l'ordinateur. De cette manière, une implémentation hautement sécurisée est assurée.

Toutes les routines de communications sont rassemblées dans la Bibliothèque de Liaison Dynamique (DLL).

Il est possible d'écrire des applications Windows\* personnalisées dans Delphi, Visual Basic, C++ Builder, Microsoft Visual Basic, Microsoft VC ou la plupart d'applications Windows 32 bit supportant des routines vers une DLL.

#### DONNEES TECHNIQUES:

- 8 entrées analogiques avec une résolution de 10 bit: 0...5 ou 10VCC / 20k ohms
- 8 entrées analogiques avec une résolution de 8 bit: 0...5V ou 10VCC / 47 ohms
- 8 entrées numériques: compatible avec des sorties à collecteur ouvert (connexion à GND=0) avec indication à LED à bord
- 8 sorties numériques à collecteur ouvert (max. 50V/100mA) avec indication à LED à bord
- une sortie MLI de 10 bit: sortie à collecteur ouvert de 0 à 100% (max. 100mA / 40V) avec indication LED à bord
- port USB: compatible USB 1.1 & 2.0

#### SPECIFICATIONS:

- consommation via port USB: env. 60mA
- possibilité de connecter jusqu'à 8 cartes à l'ordinateur
- alimentation à partir d'un adaptateur: 12VCC / 300mA (PS1205)
- fréquence MLI: 15.6kHz
- temps d'exécution standard: entre 21 et 48ms
- dimension du CI: 195 x 142 x 20mm

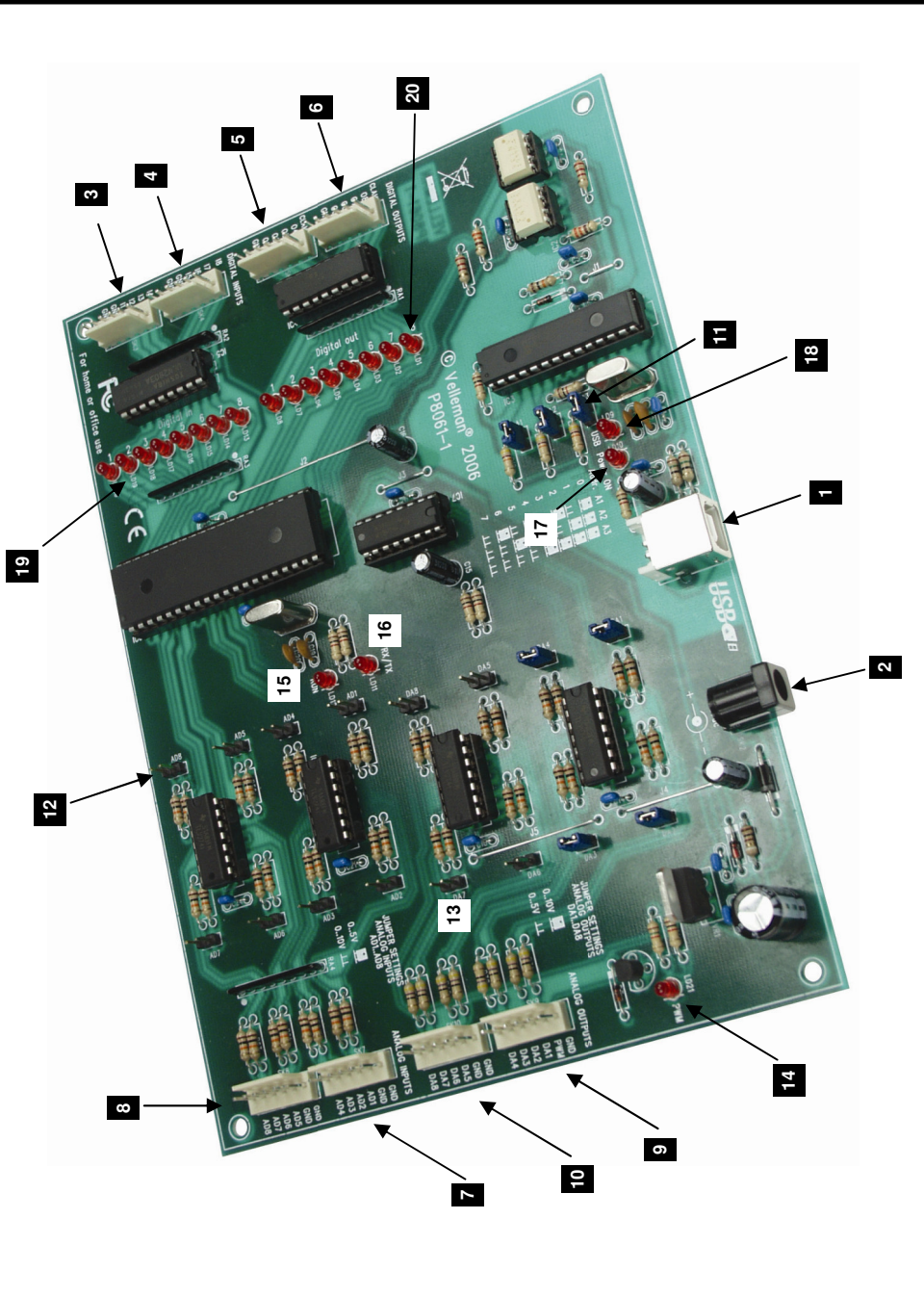
#### EXIGENCES MINIMALES:

- Pentium ou plus avec port USB libre (1.1 ou plus)
- Microsoft Windows 2000 ou Windows XP\*
- lecteur CD-ROM et souris

\* Windows XP est conseillé

\*Windows XP est une marque enregistrée de Microsoft Corporation.

# Points de connexion



1	<b>Connexion USB</b>	Connexion de la VM140 au port USB d'un ordinateur.
2	<b>12VCC</b>	Connexion de l'alimentation. Connectez un adaptateur 12V non régulé pouvant fournir un courant minimal de 300mA.
3	<b>Entrées numériques 1, 2, 3, 4</b>	Pour pouvoir les activer, les entrées doivent passer au niveau bas (connecter à GND).
4	<b>Entrées numériques 5, 6, 7, 8</b>	
5	<b>Sorties numériques 1, 2, 3, 4</b>	Sorties à collecteur ouvert. Si les sorties sont activées, le courant passera dans les transistors du CI4 et une connexion s'établira entre GND et la sortie en question. Il faut donc appliquer une tension externe à la charge (LED, relais ...) que vous désirez contrôler, raccordez la connexion "CLAMP" avec le + de cette alimentation externe. Tout ceci sert à protéger le "transistor array"
6	<b>Sorties numériques 5, 6, 7, 8</b>	
7	<b>Entrées analogiques 1, 2, 3, 4</b>	Points de mesure avec lesquels il est possible de numériser et de lire une tension analogique depuis un ordinateur. Les entrées analogiques reçoivent une tension CC régulée entre 0 et 5V ou entre 0 et 10V. Faites la sélection à l'aide des jumpers AD1 à AD8 (voir n°13). Attention : Établir une tension sur les entrées A/N supérieure à 5 ou 10V peut irrévocablement endommager la VM140 (IC10/11) !
8	<b>Entrées analogiques 5, 6, 7, 8</b>	
9	<b>Sorties analogiques 1, 2, 3, 4</b>	Détermination par la logiciel de la tension CC que vous désirez placer sur ces sorties. Cette tension est ajustable entre 5 et 5V ou entre 0 et 10V selon la position des jumpers DA1 à DA8. Vous trouverez également la sortie MLI sur broche 2 de ce connecteur (SK9). La sortie MLI est une sortie à collecteur ouvert avec une largeur d'impulsion ajustable.
10	<b>Sorties analogiques 5, 6, 7, 8</b>	
11	<b>Adressage des jumpers de sélection</b>	Il est possible d'attribuer une adresse unique à chaque VM140 à l'aide des jumpers A1, A2 et A3. Connectez jusqu'à 8 cartes. Positionnez l'adresse sur "0" si vous ne possédez qu'une seule VM140.
12	<b>Tension max. A/N</b>	Sélectionnez la plage de tension entre 0 à 5V (fermé) ou 0 à 10V (ouvert) à l'aide des jumpers AD1-AD8.
13	<b>Tension max. N/A</b>	Sélectionnez la plage de tension max. pour les sorties N/A correspondantes entre 0 et 5V (ouvert) ou 0 et 10V (fermé) à l'aide des jumpers DA1-DA8.
14	<b>LED MLI</b>	Cette LED s'allume si la sortie MLI est active. La luminosité de cette LED est analogue au rapport impulsion/pause.
15	<b>LED "run mode" de l'unité centrale</b>	S'allume lors du bon fonctionnement de l'unité centrale de la VM140 (IC6).
16	<b>LED RC/TX de l'unité centrale</b>	Cette LED s'allume lors de l'échange de données entre l'unité centrale et le contrôleur d'interface USB (IC3). Si la LED ne s'allume pas lorsque la carte fonctionne, décelez une erreur dans le contrôleur USB (IC3) ou dans la séparation optique (IC1 & 2).
17	<b>LED "POWER ON"</b>	S'allume en cas de présence de l'alimentation 5V pour le contrôleur USB. Attention : La VM140 est alimenté par le port USB de votre ordinateur, ce qui ne garantit pas le bon fonctionnement de la section d'alimentation du CPU et la section I/O de la VM140.
18	<b>LED "USB"</b>	Clignote lors de la connexion USB et s'allume de manière régulière lors d'une communication avec succès entre la puce USB dans votre ordinateur et la VM140.
19	<b>Indication entrée numérique</b>	Ces LEDs s'éteignent lorsqu'une entrée correspondante passé au niveau bas (connexion de l'entrée à GND) par un contact externe ou une sortie à collecteur ouvert externe.
20	<b>Indication sortie numérique</b>	Ces LEDs s'allument lorsqu'une entrée correspondante est active, c.à.d. lors d'une connexion entre une broche de sortie et GND (sortie à collecteur ouvert).

## Installation du logiciel

Après l'assemblage de la carte, il est maintenant temps d'installer les pilotes de logiciel et les exemples et de tester la VM140

- Connectez une alimentation 12V (adaptateur 12V non régulé) au connecteur d'alimentation de la VM140 (SK2).
- La LED de contrôle LD12 (RUN) ainsi que LD13 à LD20 (les dernières sont les LEDs de contrôle des entrées et s'allument au cas où les entrées ne sont pas activement au niveau bas) doivent impérativement s'allumer.

Le cas échéant, raccordez le câble USB fourni à l'ordinateur et établissez la connexion avec le connecteur USB de la VM140.

- LD10 (POWER) doit s'allumer.
- Ensuite, LD9 (USB) ne s'allumera que s'il y a une liaison de données entre l'ordinateur et la VM140.
- Lors de la première connexion, il est impératif d'installer le pilote USB du microcontrôleur sur l'ordinateur. L'emplacement de ce pilote se trouve sur le CD (fourni) dans le sous-répertoire "USB\_driver" du logiciel de la VM140.

**Consultez les illustrations ci-dessous représentant le cours de l'installation du pilote :**

**La VM140 est la version pré-assemblée de la K8061. Les logiciels de la K8061 et de la VM140 sont identiques**



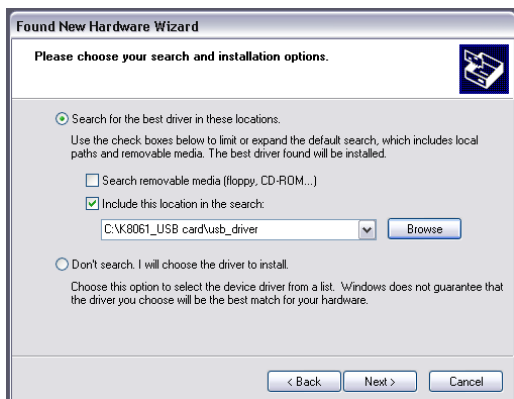
**Les captures d'écran peuvent varier selon le système d'exploitation.**

**Étape 1:** Détection de nouveau matériel.

Ne pas sélectionner de mise à jour windows, enfoncez "No, not this time".

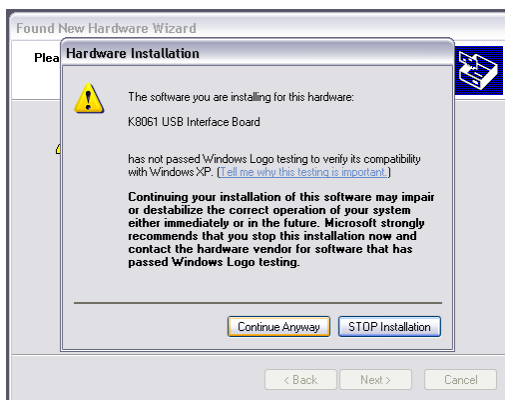


**Étape 2:** Sélectionnez "Install from a specific location (Advanced)"



**Étape 3 :** Feuilletez le dossier du pilote sur votre disque dur ou sur le CD inclus.

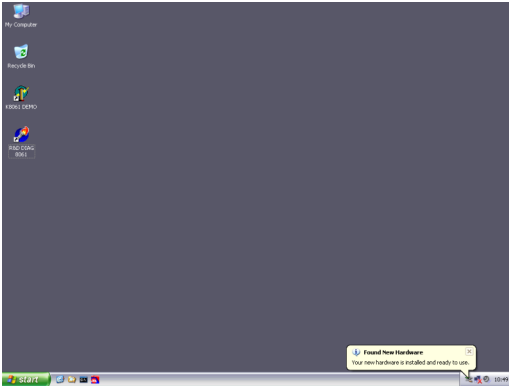
Sélectionnez le pilote **mchpush.sys**



**Étape 4:** Sélectionnez "Continue Anyway" pour confirmer.

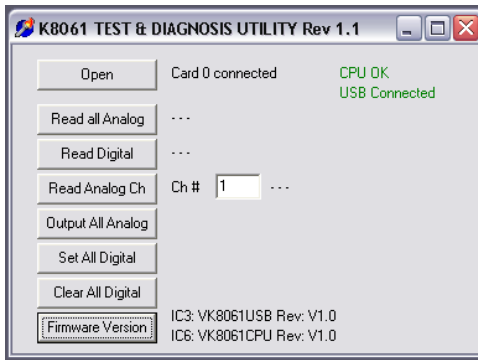


**Étape 5:** Sélectionnez "Finish" pour compléter la procédure.

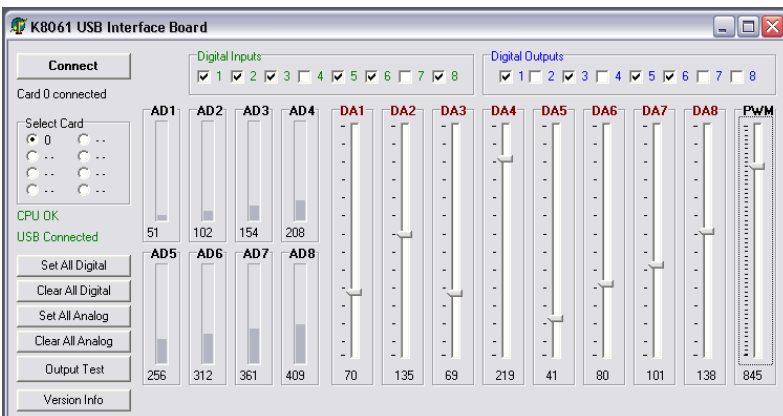


**Installation complète**

- Dans le sous-répertoire "DIAG8061" vous trouverez un fichier "utility" pour vérifier le fonctionnement de la VM140.



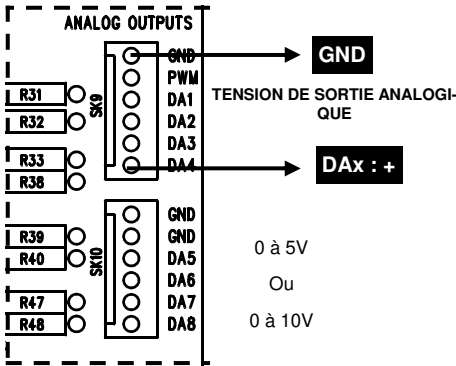
Une application de test plus détaillée se trouve dans le sous-répertoire "DEMO8061". Dans le sous-répertoire "DLL examples" vous trouverez un code source de l'application de test. Dans le sous-répertoire 'DOC' vous trouverez l'explication concernant la DLL de communication de la VM140.



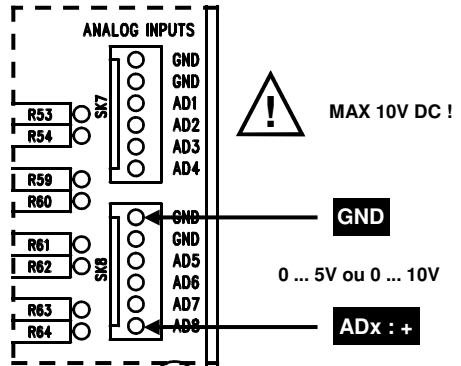
**Comment connecter ?**

Vérifiez toutes les connexions et respectez les limitations des spécifications afin d'éviter tout endommagement.

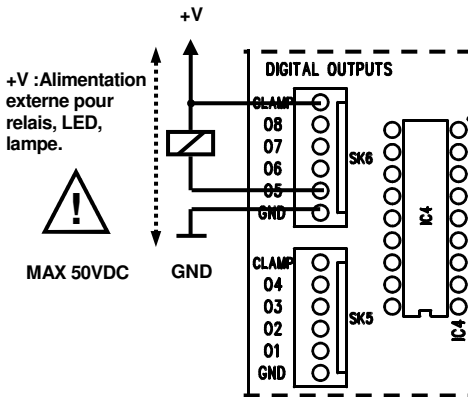
1. Sortie analogique:



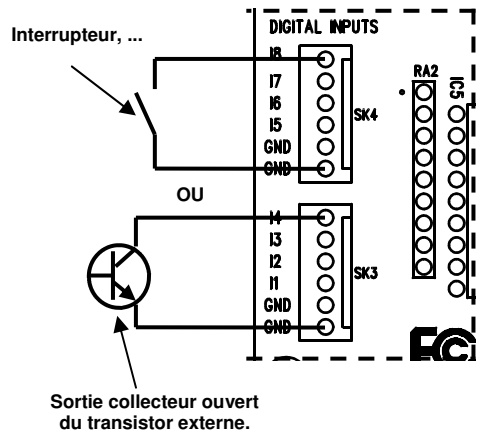
2. Entrée analogique:



3. Sortie numérique:



4. Entrée numérique:



Diese Schnittstelle hat insgesamt 33 Ein-/Ausgänge, mit analogem / digitalem und + 1PWM Ausgang.

Der Anschluss an den Computer ist galvanisch-optisch isoliert, sodass Computerschaden nicht möglich ist und also ein hoher Sicherheitsgrad gewährleistet wird.

Alle Kommunikationsroutinen sind in einer Dynamic Link Library (DLL) enthalten. können maßgefertigte Windows-Applikationen\* schreiben in Delphi, Visual Basic, C++ Builder, Microsoft Visual Basic, Microsoft VC oder in den meisten anderen 32-Bit-Entwicklungswerkzeugen für Windows-Applikationen, die DLL unterstützen.

#### **EIGENSCHAFTEN:**

- 8 analoge Eingänge mit 10-Bit-Auflösung: 0...5 oder 10VDC / 20k Ohm
- 8 analoge Ausgänge mit 8-Bit-Auflösung: 0...5 oder 10VDC / 47 Ohm
- 8 digitale Eingänge: "Open Collector"-kompatibel (Anschluss an GND=0) mit integrierter LED-Anzeige
- 8 digitale "Open Collector"-Ausgänge (max. 50V/100mA) mit integrierter LED-Anzeige
- ein 10-Bit PWM-Ausgang: 0 bis 100% Open Collector-Ausgang (max 100mA / 40V) mit integrierter LED-Anzeige
- USB-Port: USB 1.1 und 2.0 kompatibel

#### **TECHNISCHE DATEN :**

- Stromverbrauch über USB-Port:  $\pm 60\text{mA}$
- bis zu 8 Karten können an den PC angeschlossen werden
- Stromversorgung über Netzgerät: 12VDC / 300mA (PS1205)
- PWM-Frequenz: 15.6kHz
- Standard-Ausführungszeit: zwischen 21 und 48ms
- Abmessungen der Leiterplatte: 195 x 142 x 20mm

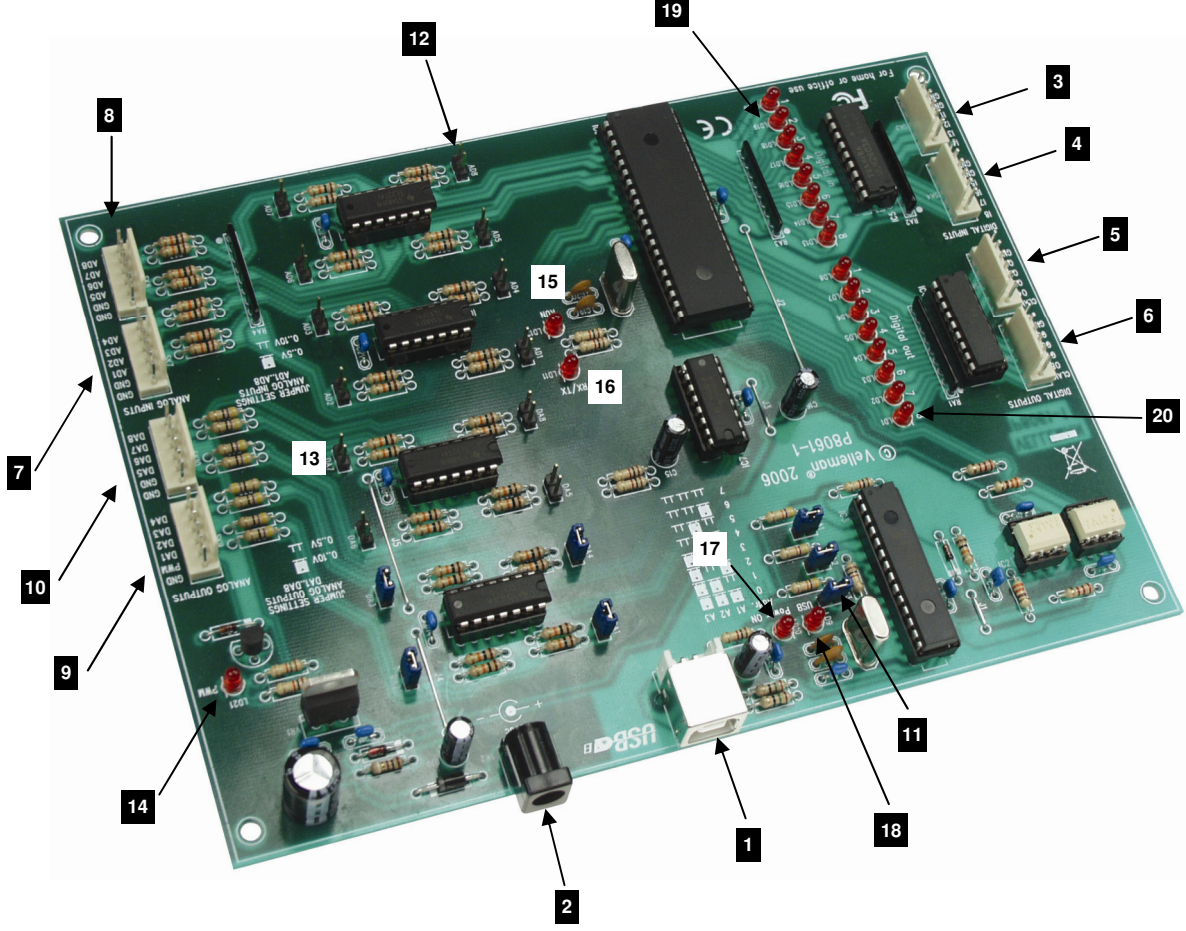
#### **MINIMALE SYSTEMANFORDERUNGEN :**

- Pentium CPU mit freiem USB-Port (1.1 oder höher)
- Microsoft Windows 2000 oder Windows XP\*
- CD ROM-Laufwerk und Maus

\*Windows XP ist eine eingetragene Schutzmarke von Microsoft Corporation.

\* Windows XP empfohlen!





1	<b>USB-Anschluss</b>	Hier können Sie die VM140 mit dem USB-Port eines PC anschließen.
2	<b>12VDC</b>	Anschluss der Stromversorgung, hier müssen Sie einen 12V-nicht-stabilisierten Adapter, der mindestens 300mA liefern kann, anschließen.
3	<b>Digitale Eingänge 1, 2, 3, 4</b>	zur Aktivierung brauchen Sie diese extern "NIEDRIG" (verbinden mit GND) zu machen.
4	<b>Digitale Eingänge 5, 6, 7, 8</b>	
5	<b>Digitale Ausgänge 1, 2, 3, 4</b>	Diese Ausgänge sind "Open Collector"-Ausgänge, das heißt, wenn Sie aktiviert werden, werden die Transistoren in IC4 "leiten" und wird eine Verbindung zwischen GND und dem diesbezüglichen Ausgang hergestellt. Die Last, die Sie steuern wollen, z.B. LED, Relais..., muss also eine externe Spannung bekommen. Der Anschluss "CLAMP" verbinden Sie mit dem "+"-Pol dieser externen Stromversorgung zum Schutz des Transistorarrays.
6	<b>Digitale Ausgänge 5, 6, 7, 8</b>	
7	<b>Analoge Eingänge 1, 2, 3, 4</b>	Sind Messpunkte, mit denen Sie eine analoge Spannung über PC digitalisieren und lesen können. Die analogen Eingänge erfordern eine stabile Gleichspannung zwischen 0 und 5V oder zwischen 0 und 10V. Diese Auswahl können Sie mit den Jumpers AD1 bis AD8 (siehe Nummer 13) machen. Achtung: wenn Sie eine Spannung höher als 5 oder 10V an die A/D-Eingänge anlegen, kann die VM140 ernsthaft beschädigt werden ! (IC10/11)
8	<b>Analoge Eingänge 5, 6, 7, 8</b>	
9	<b>Analoge Ausgänge 1, 2, 3, 4</b>	Hier können Sie über die Software die Gleichspannung, die Sie an diese Ausgänge anlegen können, bestimmen. Abhängig von der Position der Jumper DA1 bis DA8 können Sie diese Spannung zwischen 0 und 5V oder zwischen 0 und 10V einstellen. An Pin 2 dieses Anschlusses (SK9) finden Sie auch den PWM-Ausgang. Der PWM-Ausgang ist ein "Open Collector"-Ausgang, dessen Impulsbreite regelbar ist.
10	<b>Analoge Ausgänge 5, 6, 7, 8</b>	
11	<b>Adressierung Jumperauswahl</b>	Mit den Jumpers A1, A2 und A3 können Sie jeder angeschlossenen VM140 eine einzigartige Adresse zuweisen. Es können maximal 8 Karten angeschlossen werden. Wenn Sie nur eine VM140 haben, müssen Sie diese auf Adresse "0" einstellen.
12	<b>A/D-Maximalspannung</b>	mit den Jumpers AD1-AD8 können Sie den Spannungsbereich für die entsprechenden A/D-Eingänge zwischen 0 bis 5V (geschlossen) oder 0 bis 10V (offen) wählen.
13	<b>Maximale D/A-Ausgangsspannung</b>	mit den DA1-DA8 Jumpers können Sie den maximalen Spannungsbereich für die entsprechenden D/A-Ausgänge zwischen 0 bis 5V (offen) oder 0 bis 10V (geschlossen) wählen.
14	<b>PWM-Kontrollleuchte (LED)</b>	Diese LED leuchtet auf wenn der PWM-Ausgang aktiv ist. Die Helligkeit dieser LED ist analog zu dem Impuls/Pause-Verhältnis.
15	<b>CPU "run mode"-LED</b>	Leuchtet auf wenn der Prozessor der VM140 (IC6) korrekt funktioniert.
16	<b>CPU RC/TX LED</b>	Diese LED leuchtet auf wenn Daten zwischen dem Prozessor und der USB-Schnittstelle (IC3) ausgewechselt werden. Wenn diese LED nicht aufleuchtet während des Kartenbetriebs, dann gibt es einen Fehler im USB-Controller (IC3) oder in der optischen Trennung (IC1 & 2).
17	<b>"POWER ON" LED</b>	Leuchtet auf wenn es die 5V-Stromversorgung für den USB-Controller gibt. Achtung: Die VM140 wird versorgt über USB-Port des PC und ist keine Garantie für das Funktionieren des Stromversorgungsteils vom CPU der VM140 und I/O-Teil.
18	<b>"USB" LED</b>	Blinkt während der USB-Verbindung und leuchtet ständig auf wenn eine erfolgreiche Kommunikation zwischen dem Chip in Ihrem PC und der VM140 hergestellt wurde.
19	<b>Digitale Eingangsanzeige</b>	Diese LEDs erlöschen wenn ein entsprechender Eingang "Niedrig" gemacht wird (Verbindung des Eingangs mit GND) durch einen externen Kontakt oder einen externen "Open-Collector"-Ausgang.
20	<b>Digitale Ausgangsanzeige</b>	Diese LEDs leuchten auf wenn ein entsprechender Ausgang aktiv wird. Das heißt, wenn eine Verbindung zwischen einem Ausgangspin und GND ("Open Collector"-Ausgang) hergestellt wird.

## Software-installation

Nach der Montage der Leiterplatte müssen Sie jetzt die Softwaretreiber und die Beispiele installieren und die VM140 testen.

- Verbinden Sie eine 12V-Stromversorgung (nicht-stabilisiertes 12V-Netzgerät) mit dem VM140 Stromversorgungsanschluss (SK2).
- Die Kontrollleuchte LED LD12 (RUN) sollte aufleuchten. LD13 bis LD20, das sind die Kontrollleuchten der Eingänge, leuchten auf wenn die Eingänge nicht aktiv, "NIEDRIG" sind.

Wenn das in Ordnung ist, verbinden Sie das mitgelieferte USB-Kabel mit dem PC und stellen Sie eine Verbindung mit dem VM140 USB-Anschluss her.

- Zuerst sollte die LED LD10 (POWER) aufleuchten.
- Dann sollte LD9 (USB) aufleuchten wenn es tatsächlich eine Datenverbindung zwischen dem PC und der VM140 gibt.
- Bevor Sie zum ersten Male eine Verbindung herstellen, muss den USB-Treiber des Mikrocontrollers auf dem PC installiert werden. Der Treiber befindet sich auf der mitgelieferten CD im Subordner 'USB\_driver' der VM140 Software.

**Siehe die Abbildungen des Verlaufes der Treiberinstallation unten**

**Die VM140 ist die vormontierte Version der K8061. Die Software für die K8061 ist identisch mit der Software der VM140**



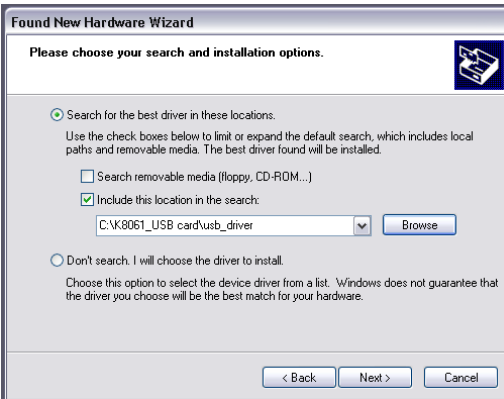
**Screenshots können variieren abhängig vom Betriebssystem.**

**Schritt 1:** Neue Hardware gefunden.

Wählen Sie kein Windows-Update, d.h. wählen Sie "No, not this time"



**Schritt 2:** Wählen Sie "Install from a specific location (advanced)"



**Schritt 3:** Durchsuchen Sie den Treiberordner auf der Festplatte oder der mitgelieferten CD.

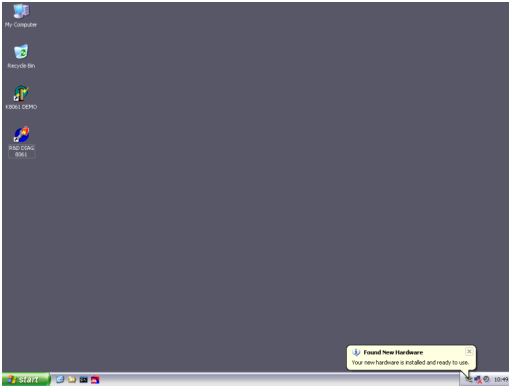
Wählen Sie den Treiber aus **mchpubs.sys**



**Schritt 4:** Wählen Sie "Continue anyway" zum Bestätigen

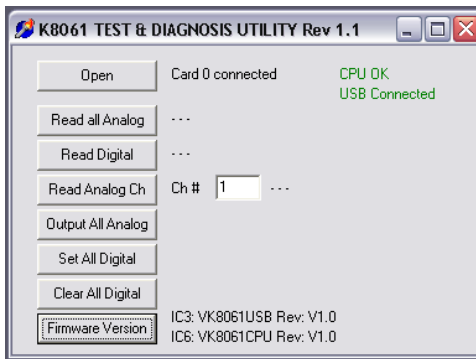


**Schritt 5:** Wählen Sie "Finish" zum Beenden des Verfahrens.

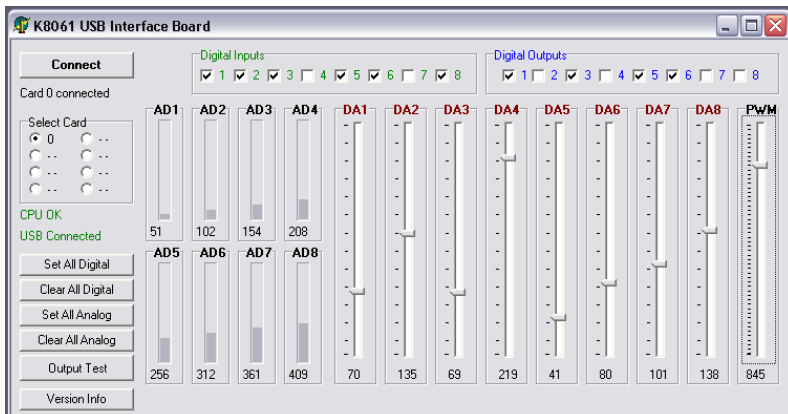


**Installation beendet**

- Im 'DIAG8061' Subfolder finden Sie ein Werkzeug um den Betrieb der VM140 zu überprüfen.



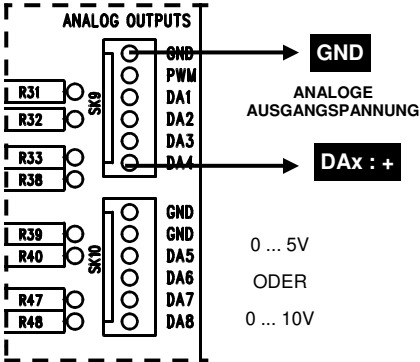
- Im DEMO8061' Subfolder steht eine ausführlichere Testapplikation.  
 Im 'DLL examples' Subfolder finden Sie den Quellencode der Testapplikation.  
 Im 'DOC' Subfolder finden Sie mehr Information über die Kommunikations-DLL der VM140.



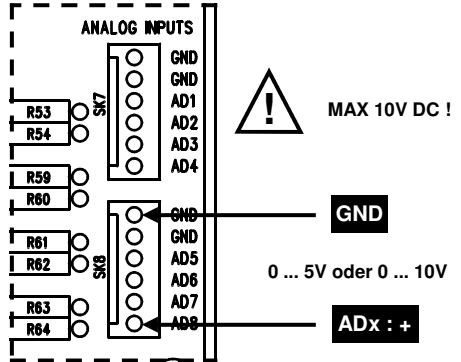
Wie anschließen?

Überprüfen Sie alle Verbindungen und beachten Sie die Begrenzungen der technischen Daten, um Schaden zu vermeiden

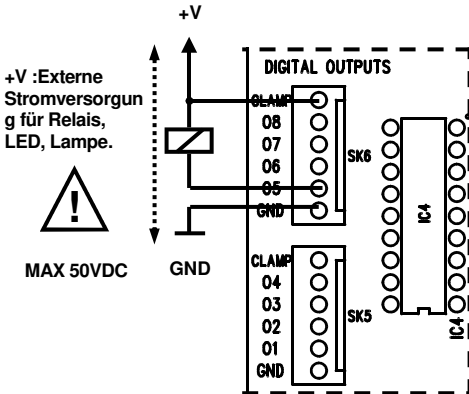
1. Analoger Ausgang:



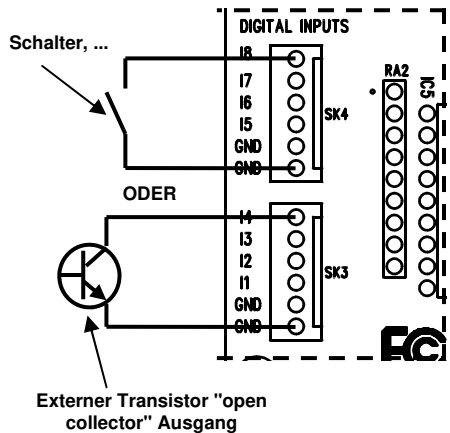
2. Analoger Eingang:



3. Digitaler Ausgang:



4. Digitaler Eingang:



Esta interface consta de 33 entradas/salidas, incluso una salida analógica / digital y + 1 salida MLI.

La conexión al ordenador está aislada de manera galvánica-óptica para evitar dañar el ordenador. Por tanto, se garantiza más seguridad.

Una DLL - Dynamic Link Library (Biblioteca de vínculos dinámicos) contiene todas las rutinas de comunicación.

Es posible escribir aplicaciones Windows\* personalizadas en Delphi, Visual Basic, C++ Builder, Microsoft Visual Basic, Microsoft VC o la mayoría de las herramientas de desarrollo de 32 bit que soportan rutinas a una DLL.

#### FEATURES:

- 8 entradas analógicas con una resolución de 10 bit: 0...5 ó 10VDC / 20k ohm
- 8 entradas analógicas con una resolución de 8 bit: 0...5V ó 10VCC / 47ohm
- 8 entradas digitales: compatible con salidas con colector abierto (conexión a GND=0) con indicador LED incorporado
- 8 salidas digitales con colector abierto (máx. 50V/100mA) con indicador LED incorporado
- una salida PWM de 10 bit: salida de colector abierto de 0 a 100% (máx. 100mA / 40V) con indicador LED incorporado
- puerto USB: compatible USB 1.1 & 2.0

#### ESPECIFICACIONES :

- consumo de corriente por puerto USB:  $\pm 60\text{mA}$
- es posible conectar máx. 8 tarjetas al PC
- alimentación por adaptador: 12VDC / 300mA (PS1205)
- frecuencia PWM: 15.6kHz
- tiempo de realización estándar: entre 21 y 48ms
- dimensiones de la placa: 195 x 142 x 20mm

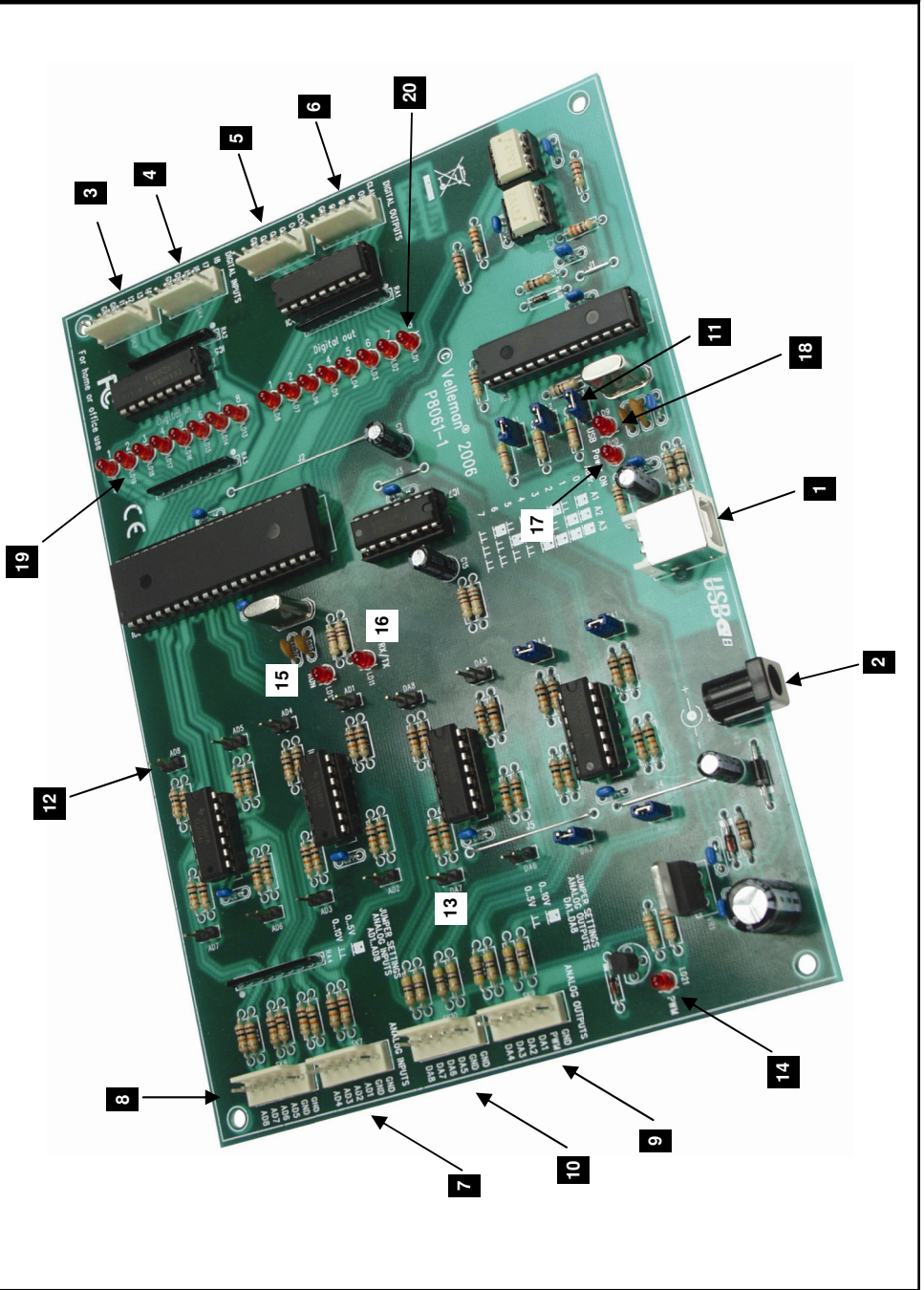
#### EXIGENCIAS MÍNIMAS DEL SISTEMA:

- Pentium CPU con puerto USB libre (1.1 o más reciente)
- Microsoft Windows 2000 o Windows XP\*
- lector de CD-ROM y ratón

\* ¡Windows XP recomendado!

\*Windows XP es una marca registrada de Microsoft Corporation.

# Las puntas de conexión





1	<b>Conexión USB</b>	Conexión de la VM140 al puerto USB de un ordenador.
2	<b>12VCC</b>	Conexión de la alimentación. Conecte un adaptador no estabilizado de 12V con una corriente mín. de 300mA.
3	<b>Entradas digitales 1, 2, 3, 4</b>	Para poder activar las entradas, asegúrese de que pasen al nivel bajo exteriormente (conectar a GND).
4	<b>Entradas digitales 5, 6, 7, 8</b>	
5	<b>Salidas digitales 1, 2, 3, 4</b>	Salidas de colector abierto. Si las salidas están activadas, la corriente pasará en los transistores del C14 y una conexión se establecerá entre GND y la salida en cuestión. Por tanto, aplique una tensión externa a la carga (LED, relé ...) que quiere controlar. Conecte la conexión "CLAMP" al polo + de esta alimentación externa. Todo esto sirve para proteger el "transistor array".
6	<b>Salidas digitales 5, 6, 7, 8</b>	
7	<b>Entradas analógicas 1, 2, 3, 4</b>	Puntas de medida con las que es posible digitalizar y leer una tensión analógica desde un ordenador. Las entradas analógicas reciben una tensión CC estabilizada entre 0 y 5V o entre 0 y 10V. Haga la selección con los jumpers de AD1 a AD8 (véase nº 13). ¡Ojo!: ¡Establecer una tensión en las entradas A/D superior a 5 o 10V podría dañar la VM140 (IC10/11) irrevocablemente!
8	<b>Entradas analógicas 5, 6, 7, 8</b>	
9	<b>Salidas analógicas 1, 2, 3, 4</b>	para determinar la tensión CC que quiere poner en las salidas por el software. Es posible ajustar esta tensión entre 5 y 5V o entre 0 y 10V según la posición de los jumpers de DA1 a DA8. Encontrará también la salida MLI en el polo 2 de este conector (SK9). La salida MLI es una salida de colector abierto con un largo impulso ajustable.
10	<b>Salidas analógicas 5, 6, 7, 8</b>	
11	<b>Dirección de los jumper de selección</b>	Dirección de los jumper de selección es posible atribuir una sola dirección a cada VM140 con los jumpers A1, A2 y A3. Conecte hasta 8 tarjetas. Ponga la dirección en "0" si posee sólo una VM140.
12	<b>Tensión máx. A/D</b>	Seleccione el rango de tensión entre 0 y 5V (cerrado) ó 0 y 10V (abierto) con los jumpers AD1-AD8.
13	<b>Tensión máx. N/A</b>	Seleccione el rango de tensión máx. para las salidas A/D correspondientes entre 0 y 5V (abierto) o 0 y 10V (cerrado) con los jumpers DA1-DA8.
14	<b>LED MLI</b>	Este LED se ilumina si la salida MLI está activa. La luminosidad de este LED es análogo a la relación pulso/pausa.
15	<b>LED "run mode" de la unidad central</b>	Se ilumina si la unidad central de la VM140 (IC6) funciona correctamente.
16	<b>LED RC/TX de la unidad central</b>	Este LED se ilumina durante un intercambio de datos entre la unidad central y el controlador de interface USB (IC3). Si el LED no se ilumina mientras la tarjeta está funcionando, hay un error en el controlador USB (IC3) o la separación óptica (IC1 & 2).
17	<b>LED "POWER ON"</b>	Se ilumina si está presente una alimentación de 5V para el controlador USB. ¡Ojo!: La VM140 está alimentada por el puerto USB del ordenador, lo que no garantiza el buen funcionamiento de la sección de alimentación de CPU y la sección I/O de la VM140.
18	<b>LED "USB"</b>	parpadea durante la conexión USB y se ilumina de manera regular durante una comunicación lograda entre el chip USB del ordenador y la VM140.
19	<b>Indicación entrada digital</b>	Estos LEDs se apagan si una entrada correspondiente pasa al nivel bajo (conexión de la entrada a GND) por un contacto externo o una salida de colector abierto externo.
20	<b>Indicación salida digital</b>	Estos LEDs se iluminan si la entrada correspondiente está activa, es decir durante una conexión entre un polo de salida y GND (salida de colector abierto).

## Instalación del software

Después de haber montado el CI puede instalar los drivers del software y los ejemplos y comprobar la VM140.

- Conecte una alimentación de 12V (adaptador 12V no estabilizado) al conector de alimentación VM140 (SK2).
- Tanto el LED de control LD12 (RUN) como los LEDs de LD13 a LD20 (son los LEDs de control de las entradas que se iluminarán si las entradas no están activas en el nivel "BAJO") se iluminarán.

Luego, conecte el cable USB (incl.) al ordenador y haga la conexión con el conector USB VM140.

- LD10 (POWER) se iluminará lo primero.
- Luego, LD9 (USB) se iluminará si hay una conexión de datos entre el ordenador y la VM140.
- Al hacer la conexión por primera vez, instale primero el driver USB del microcontrolador en el ordenador. Este driver se encuentra en el CD (incl.) en el subdirectorio 'USB\_driver' del software de la VM140.

**Véase las siguientes figuras que ilustran el desarrollo de la instalación del driver**

**La VM140 es la versión premontada de la K8061. El software de la K8061 es el mismo que el de la VM140**



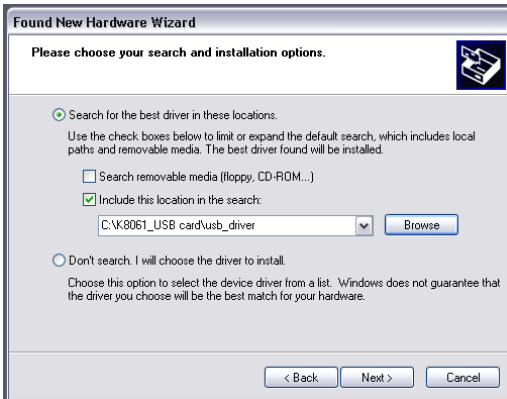
**Las capturas de pantalla pueden variar según el sistema operativo.**

**Paso 1:** detección de nuevo hardware.

No seleccione una actualización de windows, pulse "No, not this time".

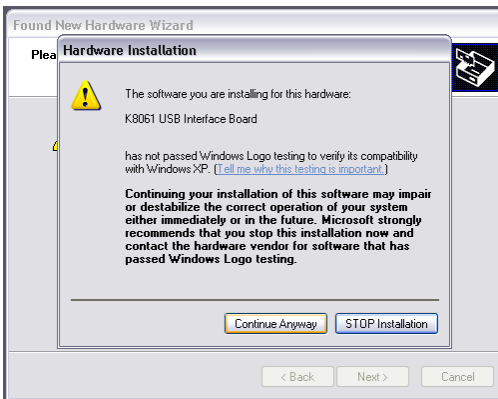


**Paso 2:** Seleccione "Install from a specific location (Advanced)"



**Paso 3:** Hojee el fichero del driver en el disco duro o el CD incluido.

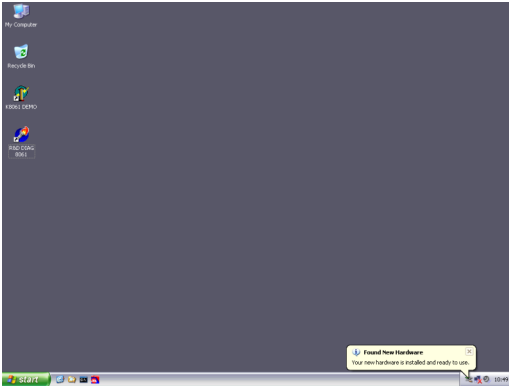
Seleccione el driver **mchpusb.sys**



**Paso 4:** Seleccione "Continue Anyway" para confirmar.

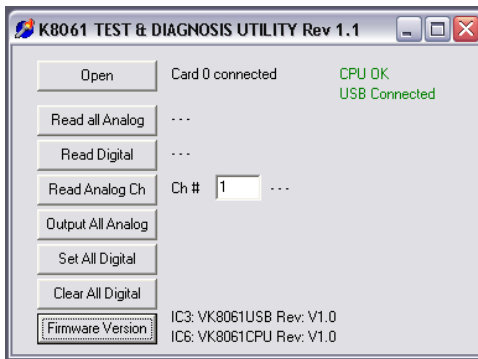


**Paso 5:** Seleccione "Finish" para terminar el procedimiento.

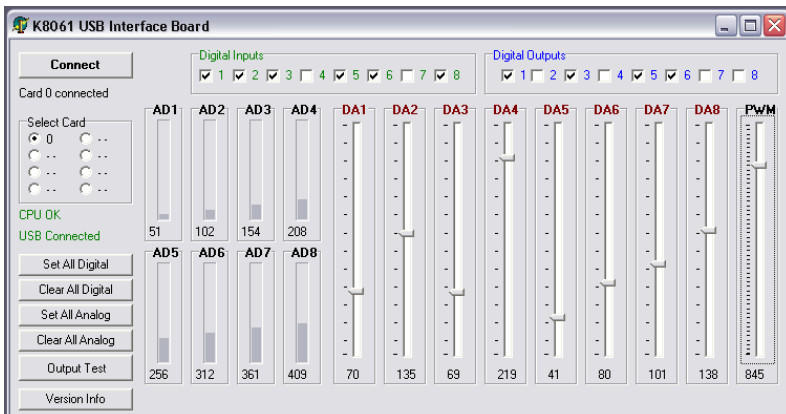


**Instalación terminada**

- En el subdirectorio "DIAG8061" encontrará un fichero "utility" para verificar el funcionamiento de la K8061.



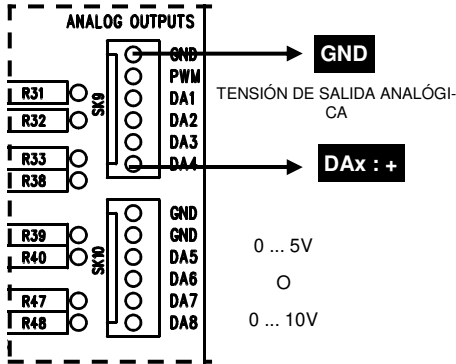
- Una aplicación de prueba más detallada está en el subdirectorio "DEMO8061". En el subdirectorio 'DLL examples' está un código de fuente de la aplicación de prueba. En el subdirectorio 'DOC' está la explicación sobre la DLL comunicación de la K8061



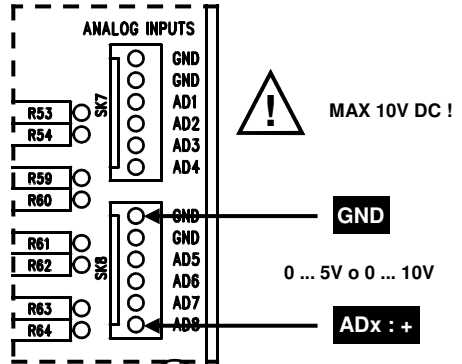
## ¿Cómo conectar?

Verifique todas las conexiones y respete las limitaciones de las especificaciones para evitar cualquier daño.

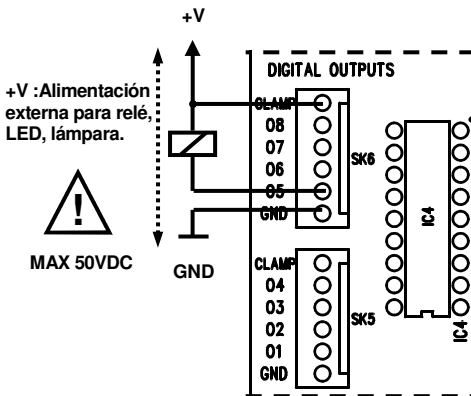
### 1. Salida analógica:



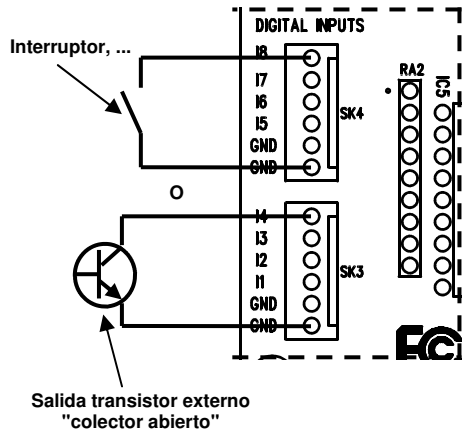
### 2. Entrada analógica:



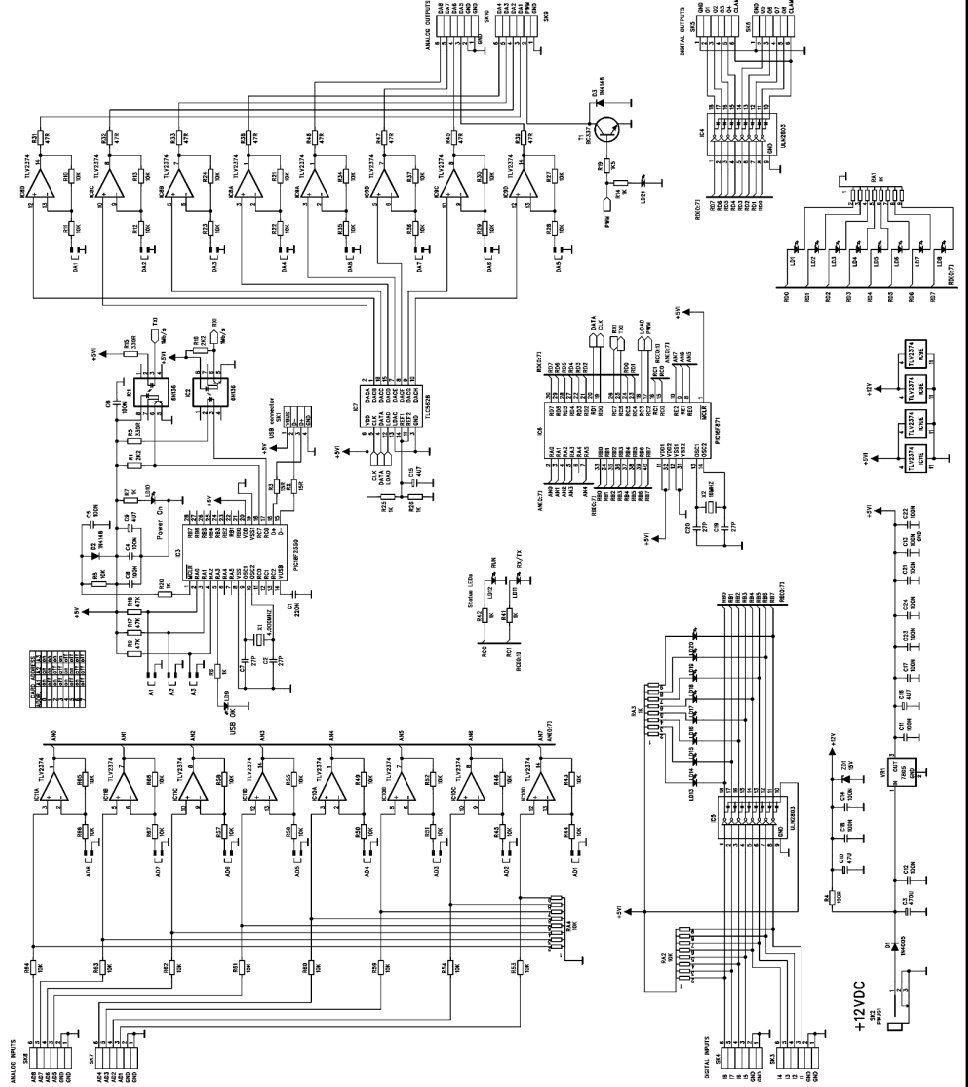
### 3. Entrada digital:



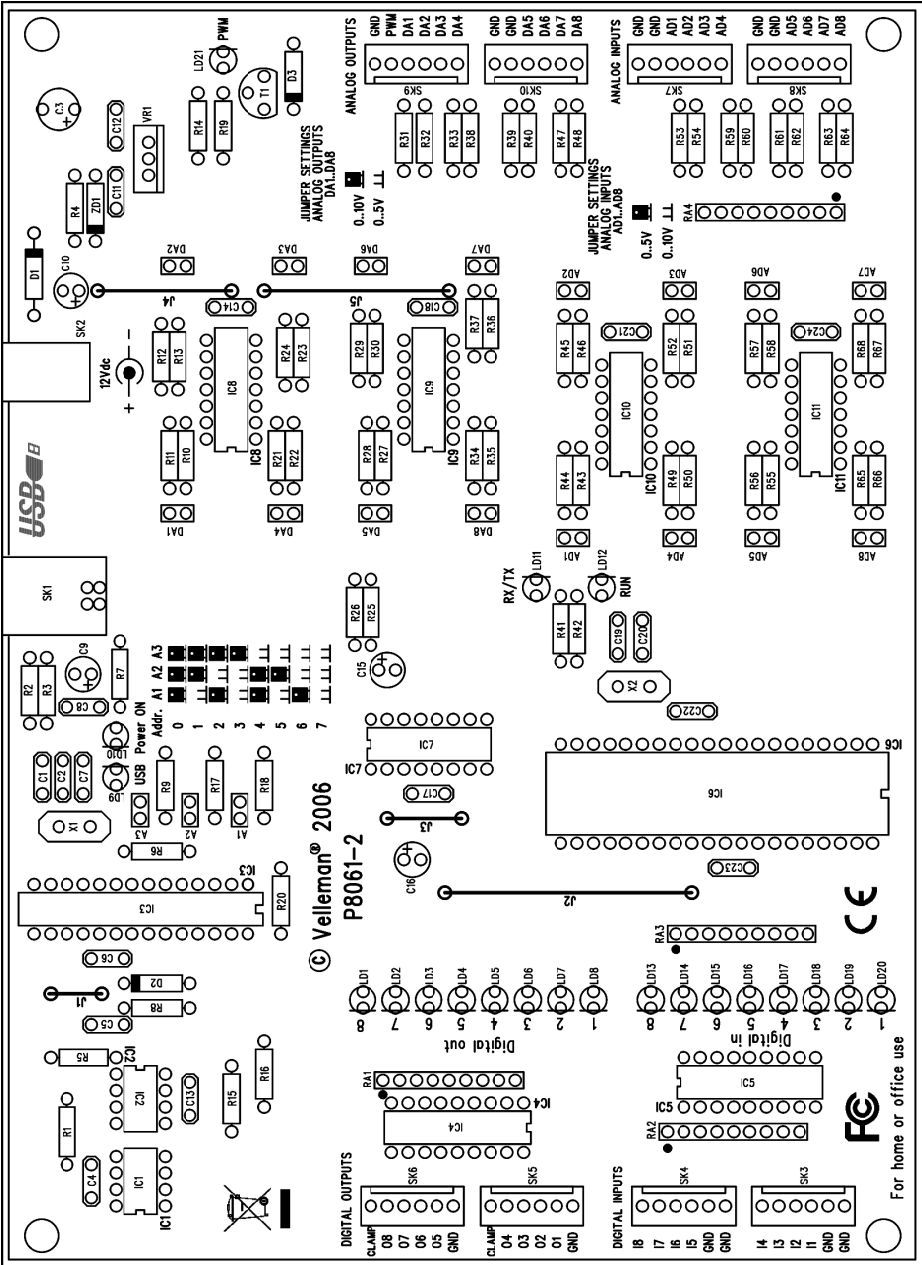
### 4. Salida digital:



# Schematic diagram



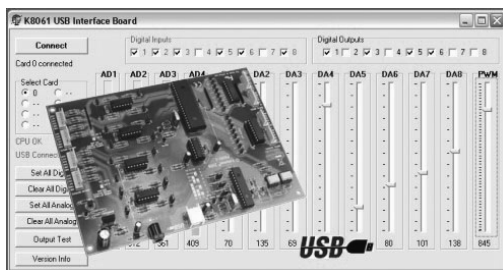
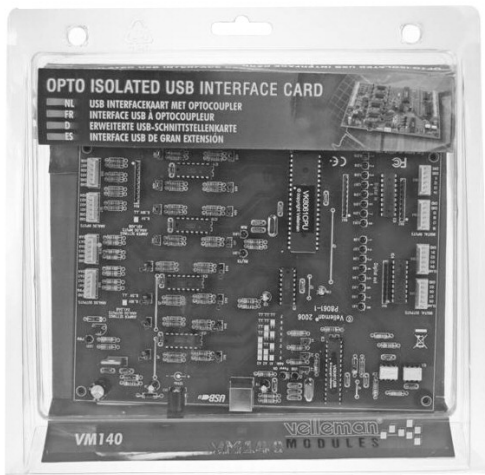
PCB layout.



# VM140

## USER MANUAL

# Extended USB interface board



Belgium [Head office]	Velleman Components	+32(0)9 384 36 11
France	Velleman Electronique	+33 320 15 86 15
Netherlands	Velleman Components	+31(0)76 514 7563
USA	Velleman Inc.	+1(817)284 7785
Spain	Velleman Components	+34 954 126800

