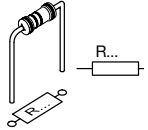


**START**

**1**

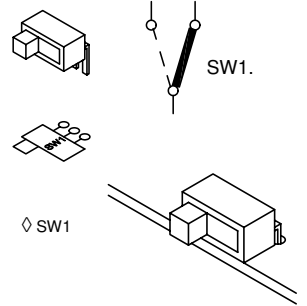
Resistor -  
Weerstand -  
Résistance -  
Widerstand -  
Resistencia -  
Motstånd -  
Vastus -  
Resistenze



◇ R1... R4: 0 Ohm	(Black) -(zwart) -(noir) -(Schwarz) -(Svart) -(Musta) -(Negro) -(Preto) -(Nero)
◇ R5... R17: 1K	Brown, Black, Red) -(Bruin, Zwart, Rood) -(Brun, Noir, Rouge) -(Braun, Schwarz, Rot) -(Brun, Svart, Röd) -(Ruskea, Musta, Punainen) -(Marrón, Negro, Rojo) -(Castanho, Preto, Encarnado) -(Marrone, Nero, Rosso)
◇ R18, R19: 3K3	(Orange, Orange, Red) -(Oranje, Oranje, Rood) -(Orange, Orange, Rouge) -(Orange, Orange, Rot) -(Orange, Orange, Röd) -(Oranssi, Oranssi, Punainen) -(Naranjado, Naranjado, Rojo) -(Laranja, Laranja, Encarnado) -(Aranciato, Aranciato, Rosso)
◇ R20... R28: 1K8	(Brown, Grey, Red) -(Bruin, Grijs, Rood) -(Brun, Gris, Rouge) -(Braun, Grau, Rot) -(Brun, Grau, Röd) -(Ruskea, Harmaa, Punainen) -(Marrón, Gris, Rojo) -(Castanho, Cinzento, Encarnado) -(Marrone, Grigio, Rosso)
◇ R29, R30: 100K	(Brown, Black, Yellow) -(Bruin, Zwart, Geel) -(Brun, Noir, Jaune) -(Braun, Schwarz, Gelb) -(Brun, Svart, Gul) -(Ruskea, Musta, Keltainen) -(Marrón, Negro, Amarillo) -(Castanho, Preto, Amarelo) -(Marrone, Nero, Giallo)

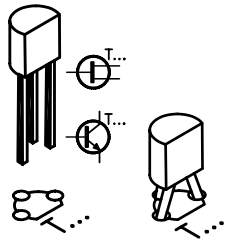
**2**

SWITCH



**3**

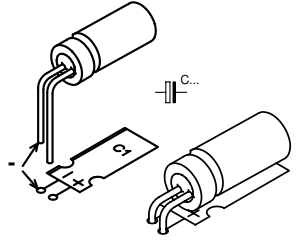
TRANSISTORS



◇ T1 : BC547  
◇ T2 : BC547

**4**

ELECTROLYTIC CAPACITORS



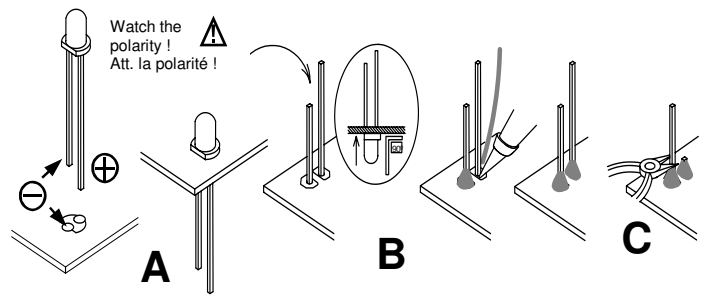
◇ C1 : 10µF  
◇ C2 : 10µF

Watch the polarity !  
Att. À la polarité !

**5**

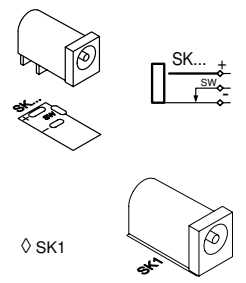
LED 3mm

- ◇ 3 X = Green, Groen, Vert, Grün, Grön, Vihreä, Verde
- ◇ 72X = Yellow, Geel, Jaune, Gelb, Gul, Keltainen, Amarillo, Amarelo, Giallo.
- ◇ 8X = Red, Rood, Rouge, Rot, Röd, Punainen, Rojo, Encarnado, Rosso.



**6**

POWER JACK



**7**

BATTERY HOLDER

