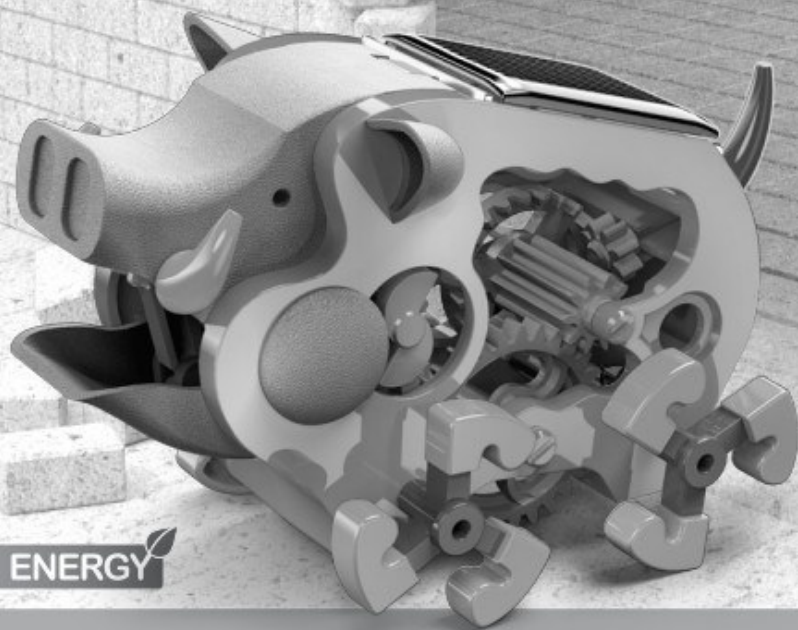


SOLAR WILD BOAR



GREEN ENERGY 

Assembly & Instruction Manual

Montagehandleiding

Beschikbaar in Engels - Nederlands - Frans - Duits - Spaans - Pools -
Portugees op www.velleman.eu

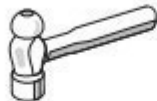
SOLAR WILD BOAR

Solar Wild Boar is a basic solar DIY toy, it is ideal for a do-it-yourself science fair, after-school, or summer workshop project with the bonus gift of learning mechanical transmission and electrical motor theory. With only 47 assembly parts, it's a wonderful instrument for the beginner enthusiast 8 years and up, and a gateway to ignite opportunities in fun learning.

Tools You May Need












Diagonal Cutter



Hammer

Mechanical Parts List

! Product contains functional edges and sharp points.

| | | |
|--|---|---|
| <p>P1 Solar Panel With Motor</p>  <p>QTY 1</p> <p>! Don't connect the wires to the mains.</p> | <p>P2 Pinion Gear (Yellow)</p>  <p>QTY 1</p> | <p>P3 Gear(Red)</p>  <p>QTY 1</p> |
| <p>P4 Gear(Orange)</p>  <p>QTY 1</p> | <p>P5 Gear With Shaft(Blue)</p>  <p>QTY 1</p> | <p>P6 Sponge</p>  <p>QTY 1</p> |
| <p>P7 Hex Shaft</p>  <p>QTY 2</p> | <p>P8 Round Shaft(Short)</p>  <p>QTY 1</p> | <p>P9 Round Shaft(Long)</p>  <p>QTY 2</p> |

Everzwijn op zonne-energie

De Solar Wild Boar is een DIY-everzwijn op zonne-energie. Ideaal voor DIY-wetenschapsbeurzen, ... Bovendien leer je alles over de werking van mechanische overbrenging en de elektrische motor. De kit bevat slechts 47 montageonderdelen, ideaal voor beginners vanaf 8 jaar.

Benodigdheden

Zijkniptang

Hamer

Mechanische onderdelen

Product bevat functionele scherpe hoeken en punten.

Zonnepaneel met motor

Rondsel (Geel)

Tandwiel (rood)

Sluit de bedrading niet aan op de netspanning.

Tandwiel (oranje)

Tandwiel met as (blauw)

Spons

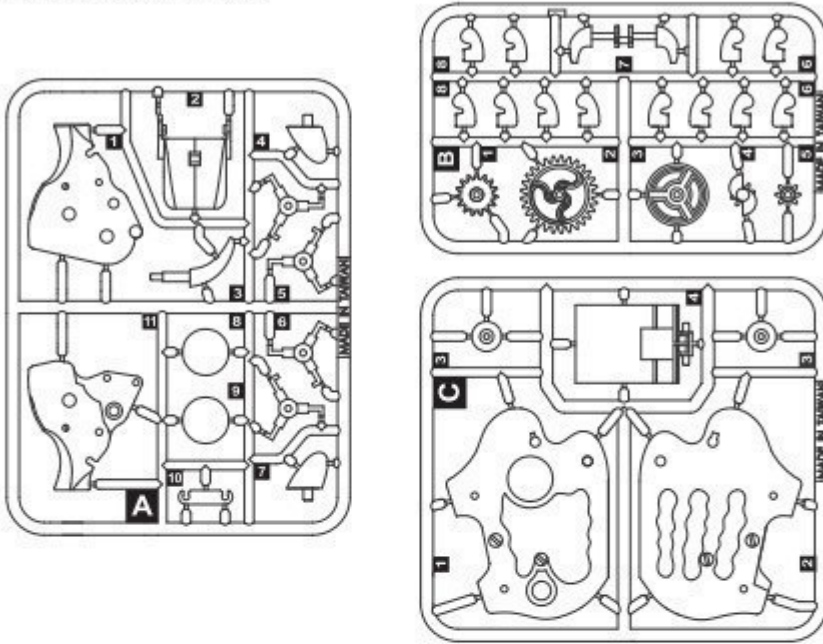
Zeskant-as

Ronde as (kort)

Ronde as (long)

Plastic Parts

! Cut the plastic parts when they are required.
Do not cut them in advance.

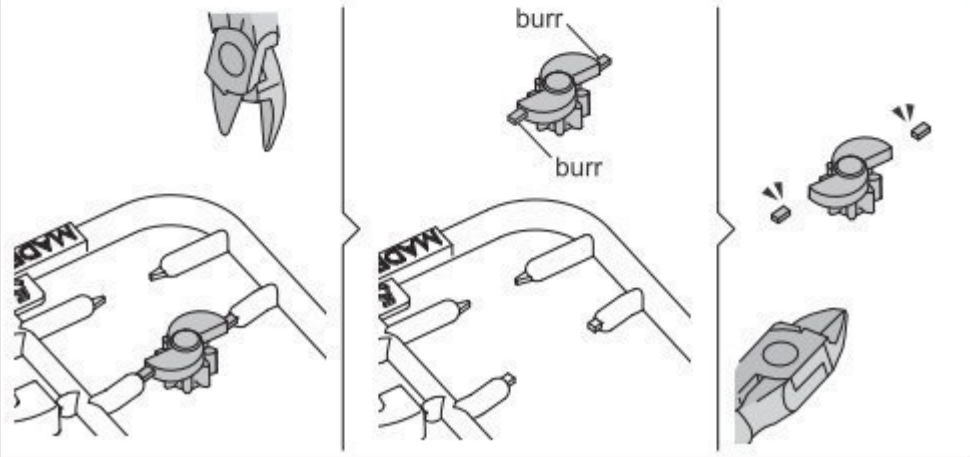


Plastic onderdelen

Knip de plastic onderdelen alleen wanneer u ze nodig hebt. Knip de onderdelen niet uit op voorhand uit.

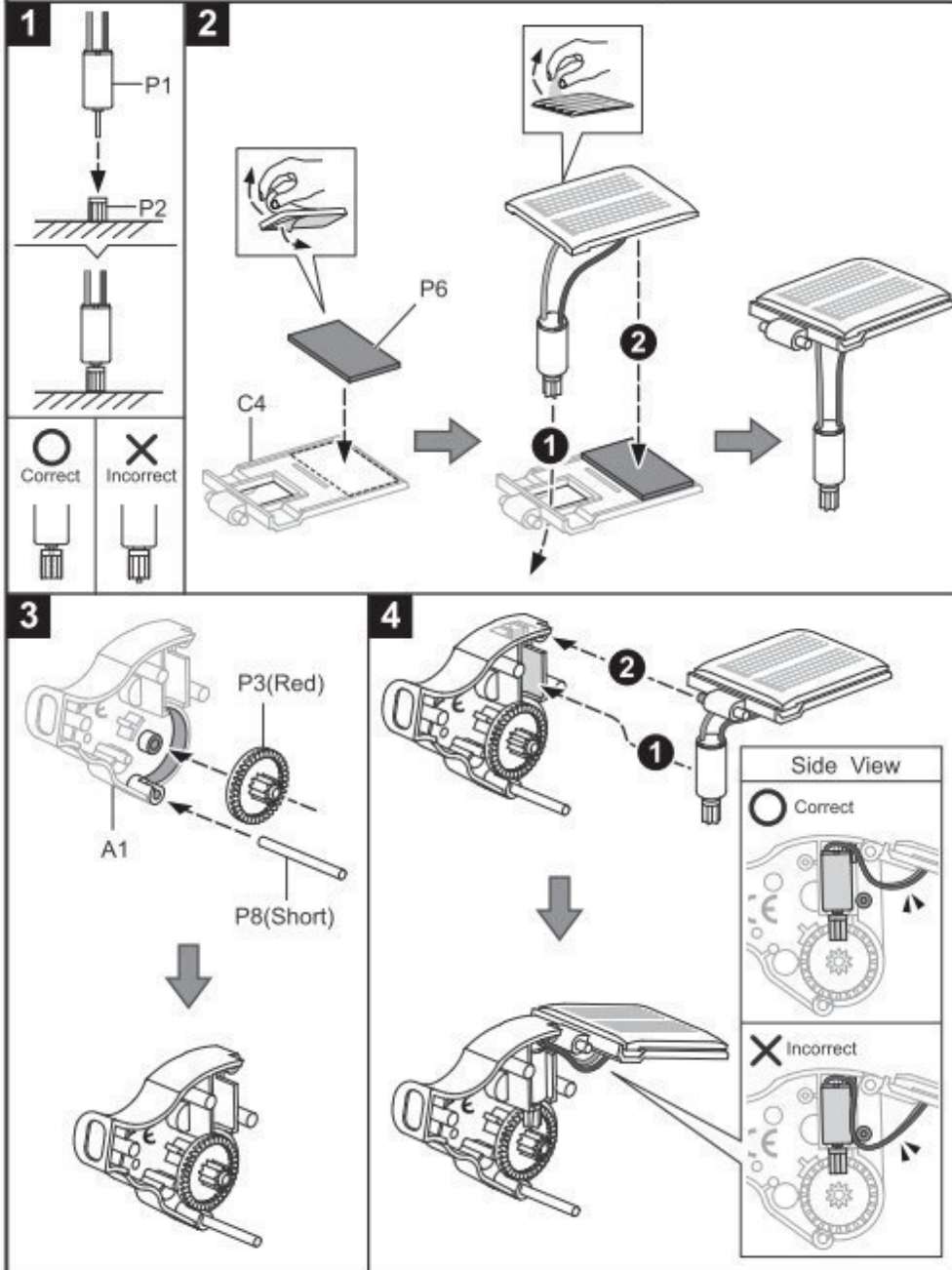
Hints

Cut off the burrs before assembly.



Knip de bramen af voor de montage.

Mechanical Assembly



Montage

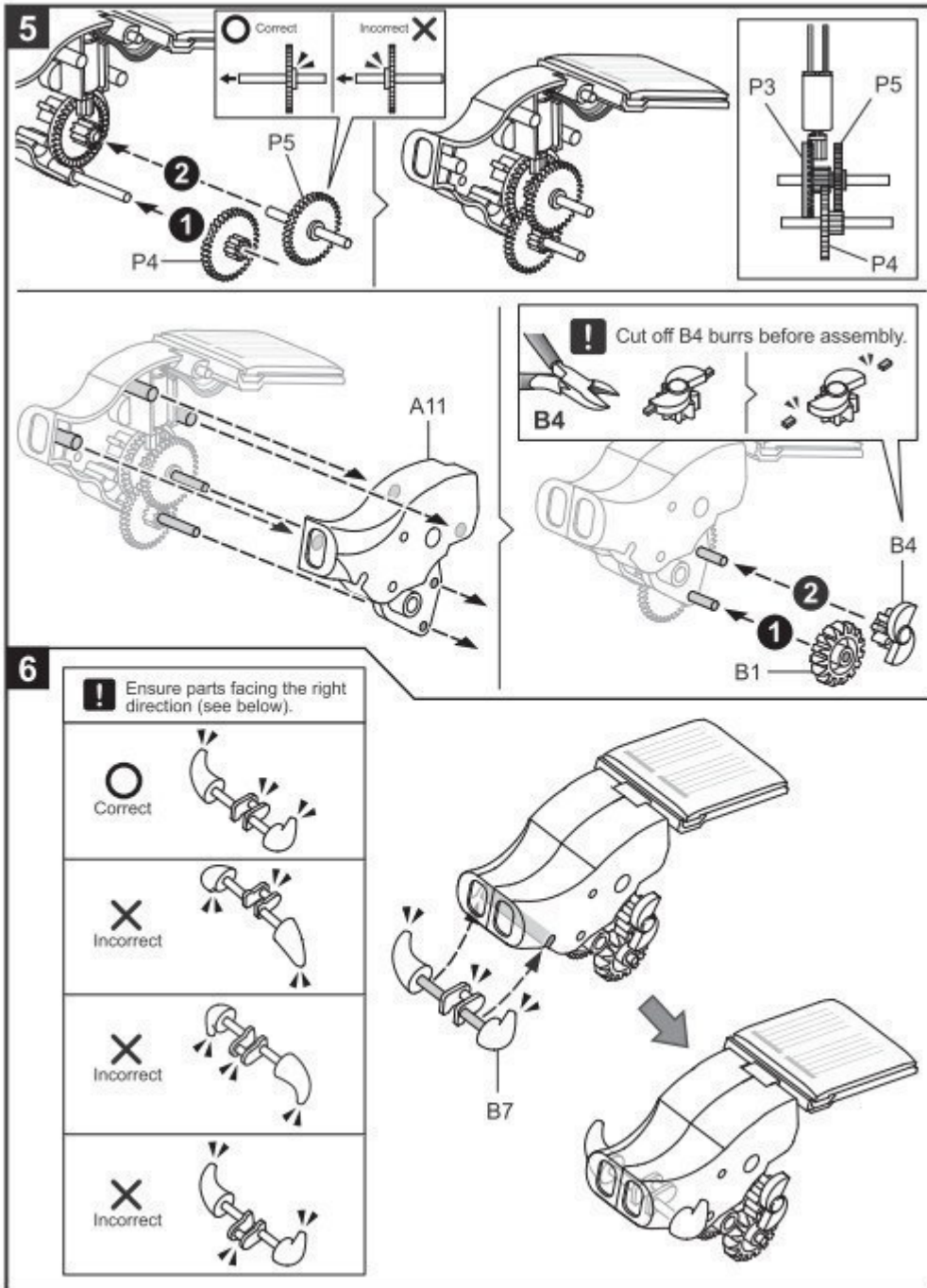
juist

fout

Zijkant

juist

fout



juist

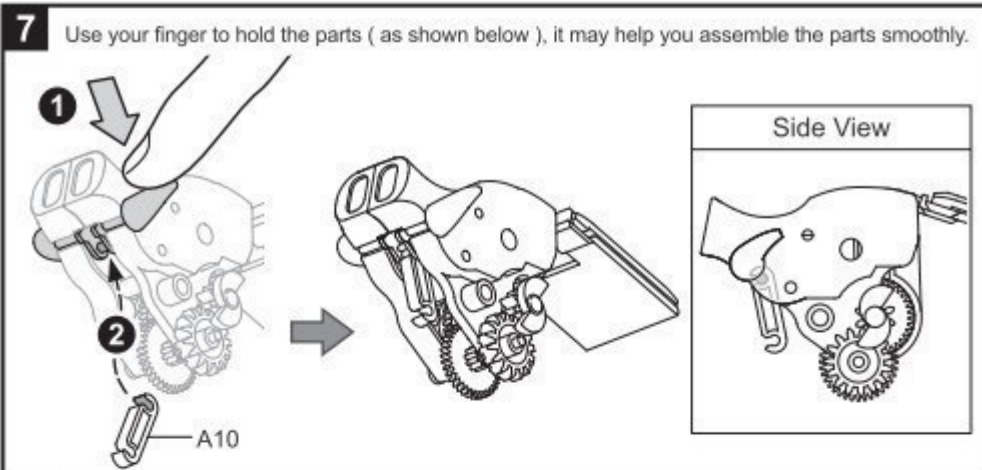
fout

Knip de bramen af voor de montage.

Zorg ervoor dat de onderdelen in de juiste richting geplaatst zijn (zie onder).

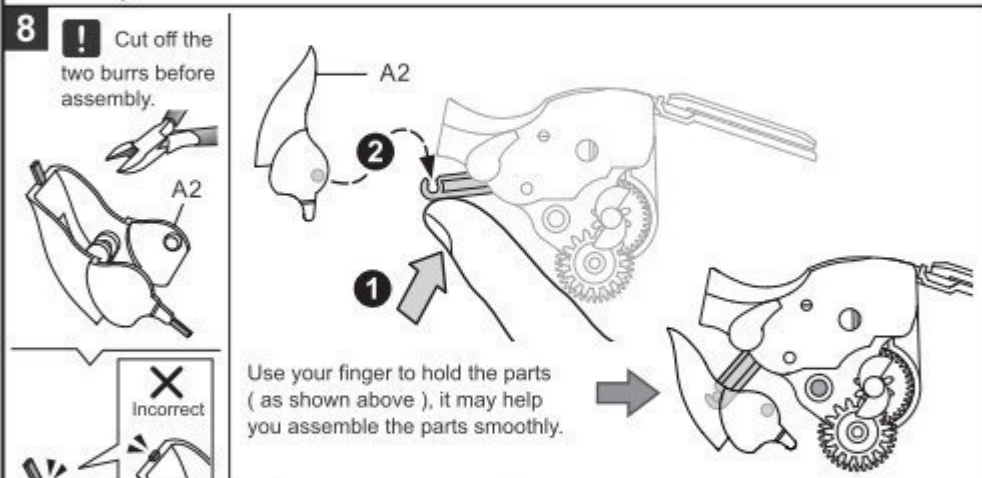
juist

fout



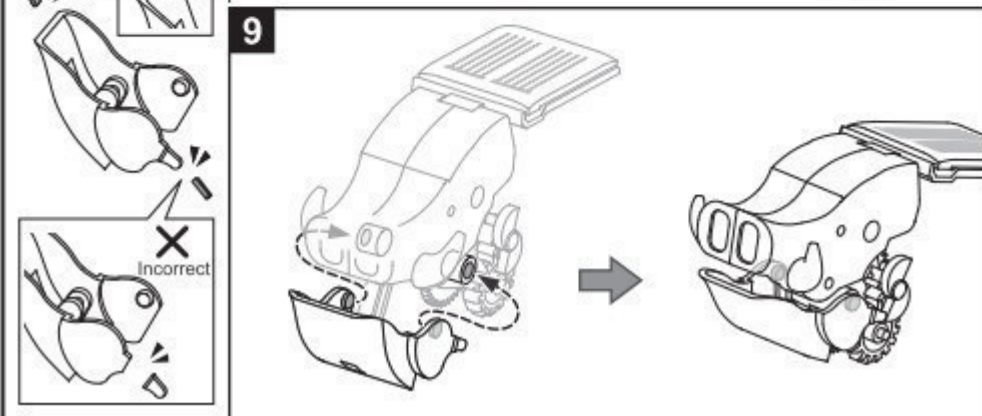
Voor een eenvoudige montage, gebruik uw vinger om de onderdelen in positie te houden (zie onder).

Zijkant



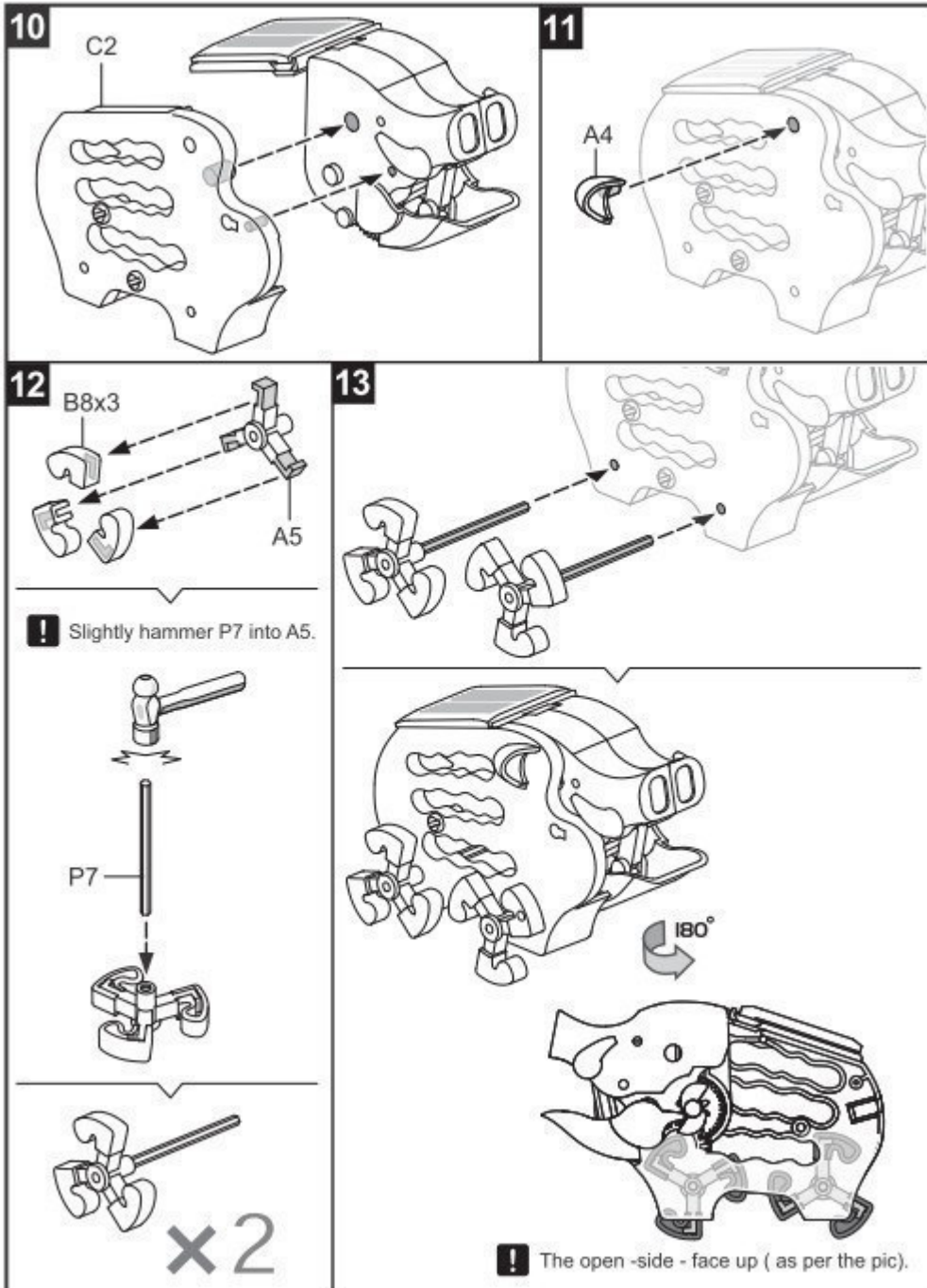
Knip de bramen af voor de montage.

Voor een eenvoudige montage, gebruik uw vinger om de onderdelen in positie te houden (zie onder).



juist

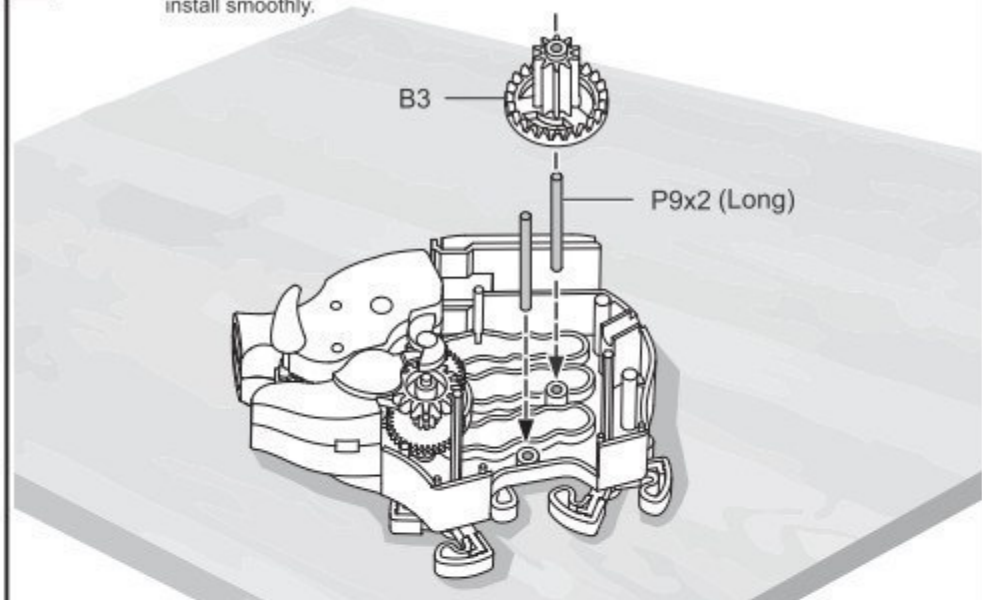
fout



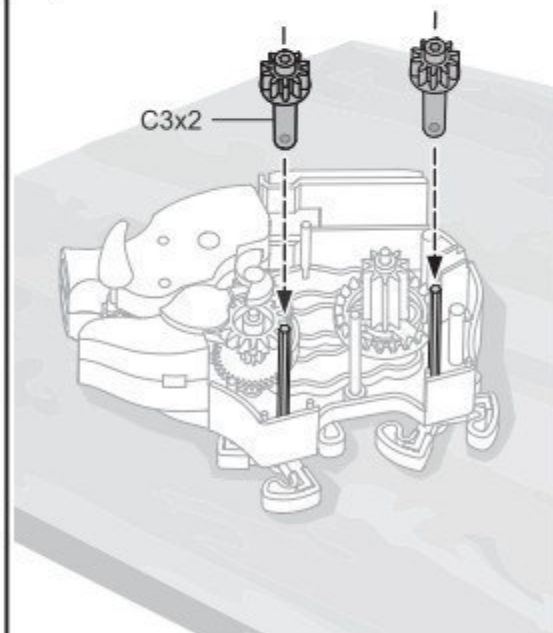
Tik voorzichtig P7 in A5 met een hamer.

De open kant naar boven gericht (zie afb.).

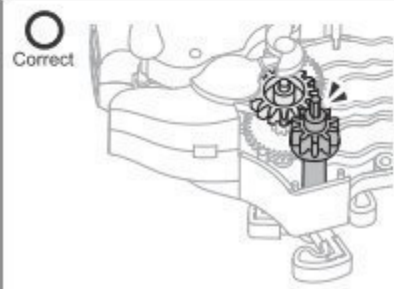
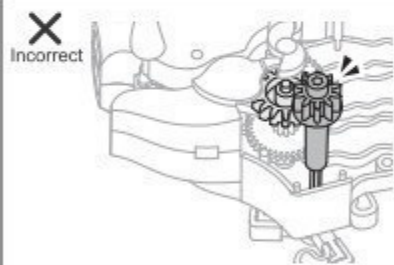
14 < Note > Step 14~19 Have the parts assemble on the desk/or platform, it may help to install smoothly.



15



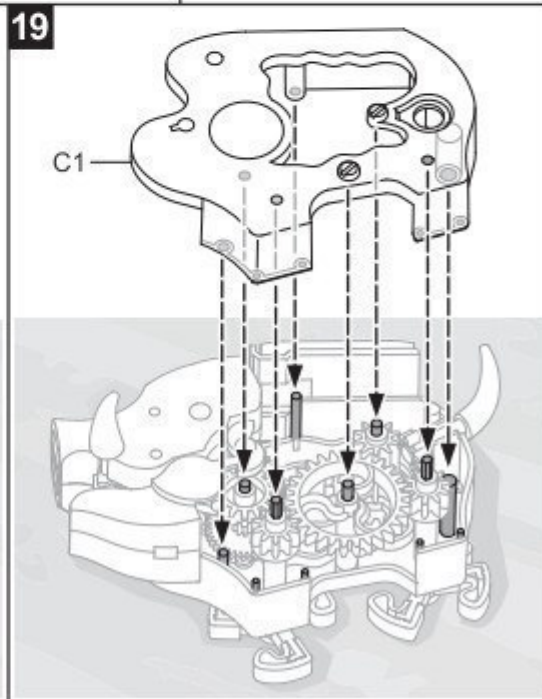
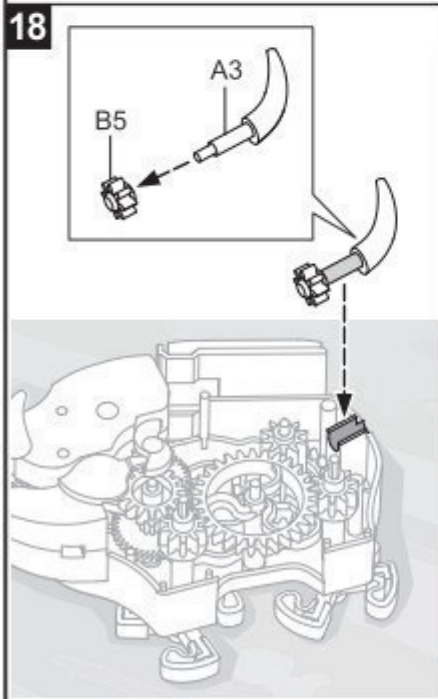
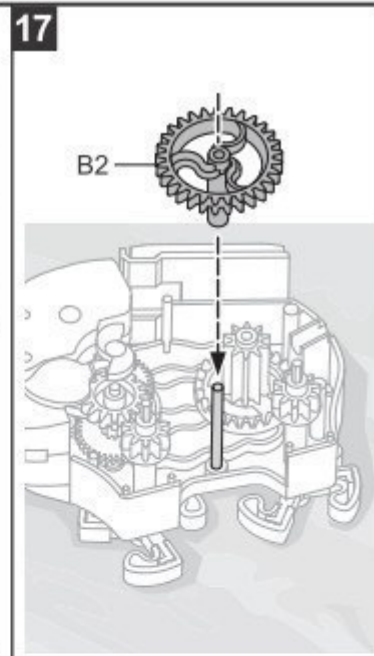
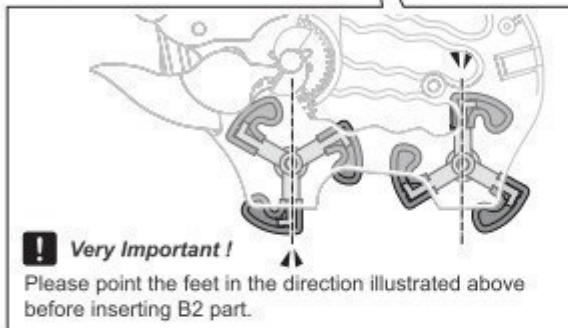
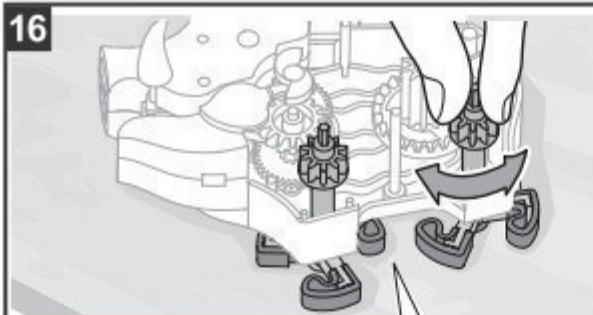
! *Very Important !*
Press C3 to the bottom.



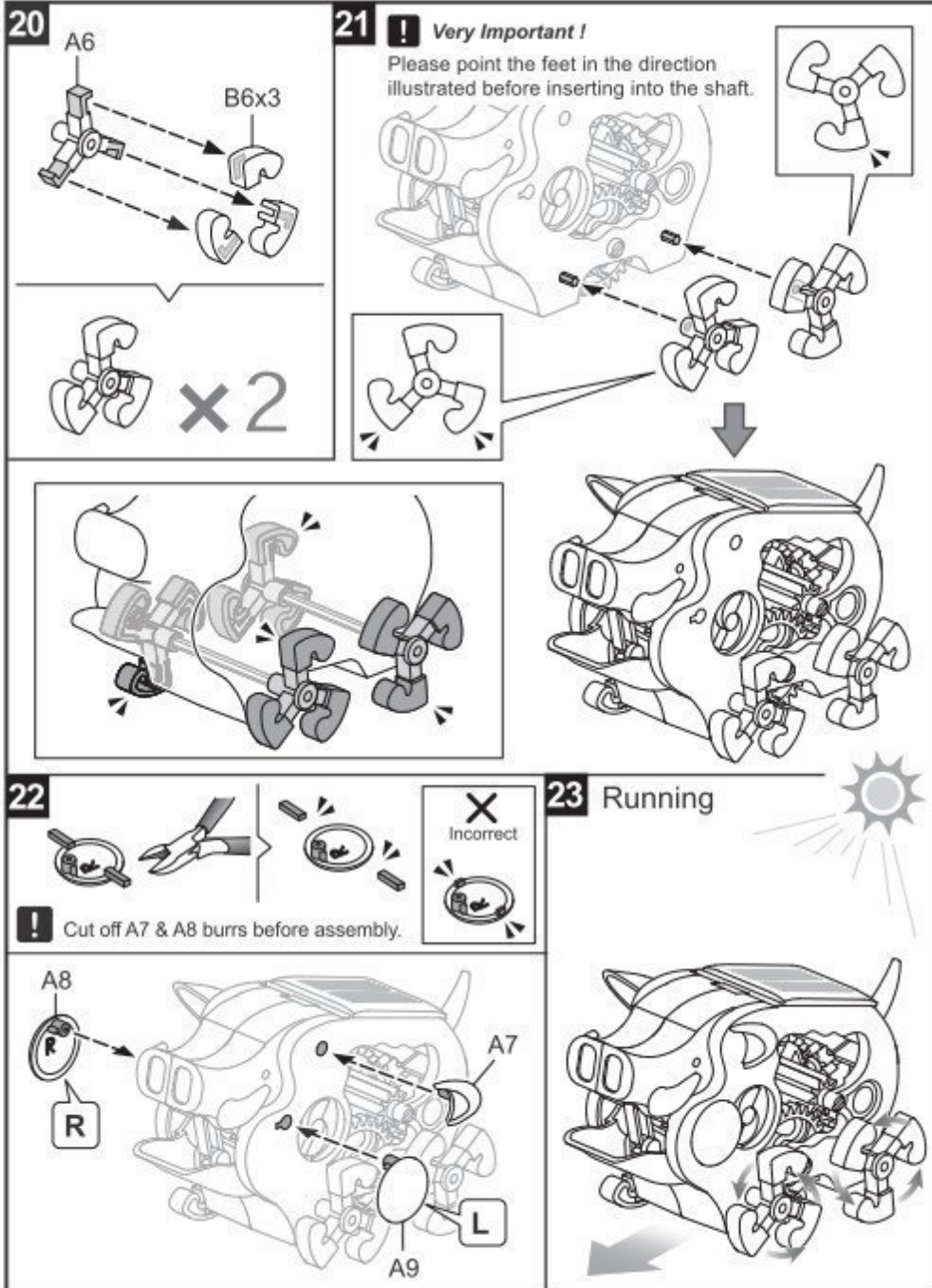
Opmerking – Stappen 14-19 Monteer de onderdelen op een vlak oppervlak.

Zeer belangrijk! Duw C3 helemaal naar beneden.

fout



Zeer belangrijk! Richt de voetjes in de aangegeven richting (zie boven) alvorens B2 te monteren.



Richt de voetjes in de aangegeven richting alvorens deze op de as te monteren.

Bewegen

Knip de bramen af voor de montage.

fout

It's time to have some FUN !



1. Take outside under direct sunlight. Best results are obtained when operated on a sunny day.
2. For indoor fun, use a 50 watt halogen light. The product will not run on a cloudy day, shaded locations, indirect sunlight, or under a Fluorescent light.

Tijd om plezier te maken!

1. Neem het product mee naar buiten in de zon. De beste resultaten worden verkregen bij gebruik op een zonnige dag.
2. Voor plezier binnenshuis, gebruik een halogeenlamp (50 W). Het product werkt niet op een bewolkte dag, in schaduwachtige omgevingen, bij indirect zonlicht of onder fluorescerend licht.



Waarschuwing
Verstikkingsgevaar
Kleine onderdelen
Niet geschikt voor kinderen jonger
dan 3 jaar