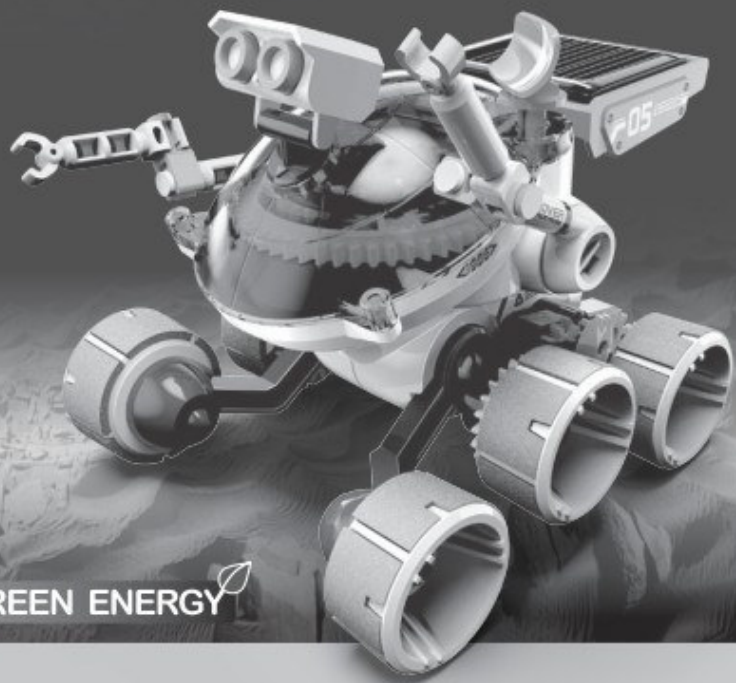


# SOLAR ROVER



GREEN ENERGY 

## Assembly & Instruction Manual

Montagehandleiding































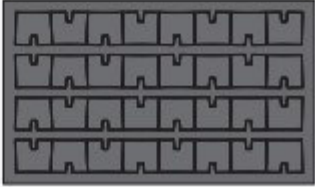
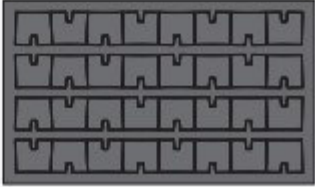

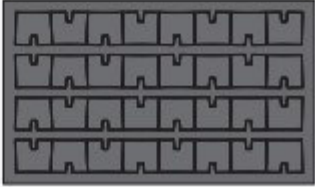
Beschikbaar in Engels - Nederlands - Frans - Duits - Spaans - Pools -  
Portugees op [www.velleman.eu](http://www.velleman.eu)

# SOLAR ROVER

This is an all-terrain Solar vehicle, equipped with 6-Wheel mechanical Suspension and 4-wheel drive system, this super Rover conquers and goes beyond boundaries.

Additionally, fantastic Planetary gears transmission system and adjustable robotic arms to add more interesting and fun for children to play and learn.

The Sun, The Rover, go your adventure Journey.

Tool You May Need		Mechanical Parts List																	
 Diagonal Cutter		<b>!</b> Product contains functional edges and sharp points.																	
<b>P1</b> Solar Panel With Motor <table border="1" style="width: 100%;"> <tr> <td style="text-align: center;">   <b>!</b> Don't connect the wires to the mains.           </td> <td style="text-align: center;">QTY</td> </tr> <tr> <td style="text-align: center;">1</td> <td style="text-align: center;">1</td> </tr> </table>		 <b>!</b> Don't connect the wires to the mains.	QTY	1	1														
 <b>!</b> Don't connect the wires to the mains.	QTY																		
1	1																		
<b>P2</b> Gear(Yellow) <table border="1" style="width: 100%;"> <tr> <td style="text-align: center;">             QTY         </td> <td style="text-align: center;">QTY</td> </tr> <tr> <td style="text-align: center;">1</td> <td style="text-align: center;">1</td> </tr> </table>	 QTY	QTY	1	1	<b>P3</b> Gear(Orange) <table border="1" style="width: 100%;"> <tr> <td style="text-align: center;">             QTY         </td> <td style="text-align: center;">QTY</td> </tr> <tr> <td style="text-align: center;">4</td> <td style="text-align: center;">4</td> </tr> </table>	 QTY	QTY	4	4	<b>P4</b> Gear(Red) <table border="1" style="width: 100%;"> <tr> <td style="text-align: center;">             QTY         </td> <td style="text-align: center;">QTY</td> </tr> <tr> <td style="text-align: center;">1</td> <td style="text-align: center;">1</td> </tr> </table>	 QTY	QTY	1	1	<b>P5</b> Sponge <table border="1" style="width: 100%;"> <tr> <td style="text-align: center;">             QTY         </td> <td style="text-align: center;">QTY</td> </tr> <tr> <td style="text-align: center;">2</td> <td style="text-align: center;">2</td> </tr> </table>	 QTY	QTY	2	2
 QTY	QTY																		
1	1																		
 QTY	QTY																		
4	4																		
 QTY	QTY																		
1	1																		
 QTY	QTY																		
2	2																		
<b>P6</b> Hex Shaft <table border="1" style="width: 100%;"> <tr> <td style="text-align: center;">             QTY         </td> <td style="text-align: center;">QTY</td> </tr> <tr> <td style="text-align: center;">1</td> <td style="text-align: center;">1</td> </tr> </table>	 QTY	QTY	1	1	<b>P7</b> Round Shaft (Short) <table border="1" style="width: 100%;"> <tr> <td style="text-align: center;">             QTY            (2x16mm)         </td> <td style="text-align: center;">QTY</td> </tr> <tr> <td style="text-align: center;">1</td> <td style="text-align: center;">1</td> </tr> </table>	 QTY (2x16mm)	QTY	1	1	<b>P8</b> Round Shaft (Medium) <table border="1" style="width: 100%;"> <tr> <td style="text-align: center;">             QTY            (2x23mm)         </td> <td style="text-align: center;">QTY</td> </tr> <tr> <td style="text-align: center;">2</td> <td style="text-align: center;">2</td> </tr> </table>	 QTY (2x23mm)	QTY	2	2	<b>P9</b> Round Shaft (Long) <table border="1" style="width: 100%;"> <tr> <td style="text-align: center;">             QTY            (2x26mm)         </td> <td style="text-align: center;">QTY</td> </tr> <tr> <td style="text-align: center;">1</td> <td style="text-align: center;">1</td> </tr> </table>	 QTY (2x26mm)	QTY	1	1
 QTY	QTY																		
1	1																		
 QTY (2x16mm)	QTY																		
1	1																		
 QTY (2x23mm)	QTY																		
2	2																		
 QTY (2x26mm)	QTY																		
1	1																		
<b>P10</b> Sticker <table border="1" style="width: 100%;"> <tr> <td style="text-align: center;">             QTY         </td> <td style="text-align: center;">QTY</td> </tr> <tr> <td style="text-align: center;">1</td> <td style="text-align: center;">1</td> </tr> </table>		 QTY	QTY	1	1	<b>P11</b> Sponge <table border="1" style="width: 100%;"> <tr> <td style="text-align: center;">             QTY         </td> <td style="text-align: center;">QTY</td> </tr> <tr> <td style="text-align: center;">1</td> <td style="text-align: center;">1</td> </tr> </table>		 QTY	QTY	1	1								
 QTY	QTY																		
1	1																		
 QTY	QTY																		
1	1																		

# Maanrover

Deze terreinauto op zonne-energie met 6-wielophanging en vierwielaandrijving veroverd en verlegt alle grenzen.

Het planeetwielmechanisme en de verstelbare robotarmen maken het extra leerrijk en leuk voor kinderen.

## Benodigde gereedschappen

Zijkniptang

Tandwiel (geel)

Tandwiel (oranje)

Zeskant-as

Ronde as (kort)

Sticker

## Mechanische onderdelen

Product bevat functionele scherpe hoeken en punten.

Zonnepaneel met motor

Sluit de kabels niet aan op de netspanning.

Tandwiel (rood)

Spons

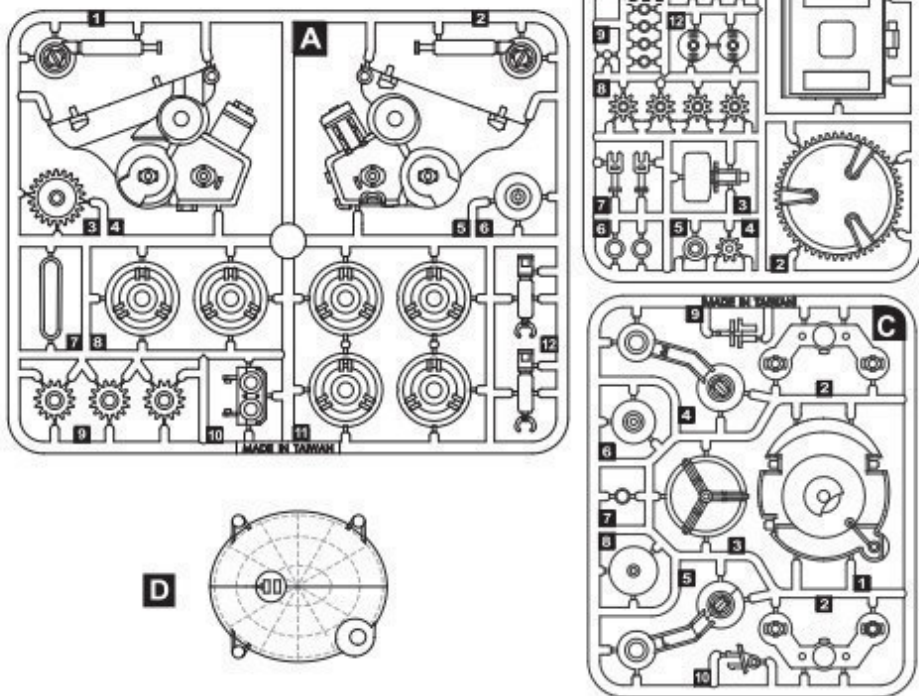
Ronde as (medium)

Ronde as (long)

Spons

## Plastic Parts

- !** Cut the plastic parts when they are required.  
Do not cut them in advance.

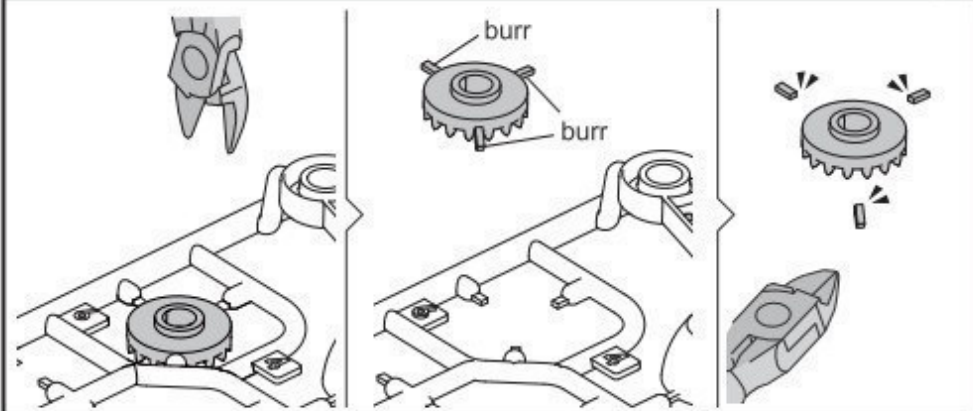


## Plastic onderdelen

Knip de plastic onderdelen alleen wanneer u ze nodig hebt. Knip de onderdelen niet uit op voorhand uit.

## Hints

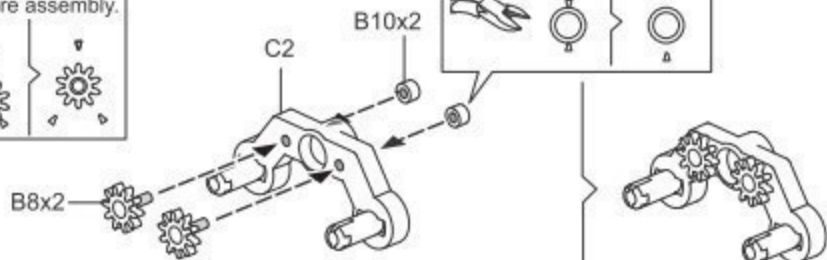
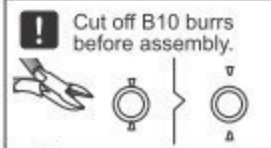
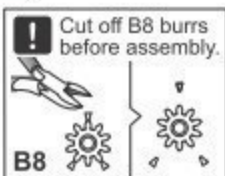
Cut off the burrs before assembly.



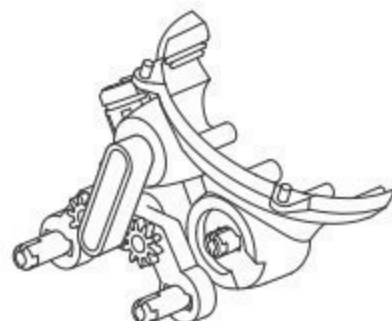
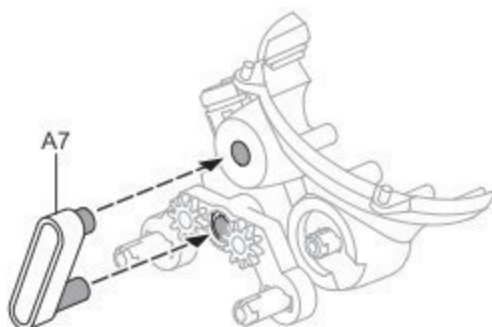
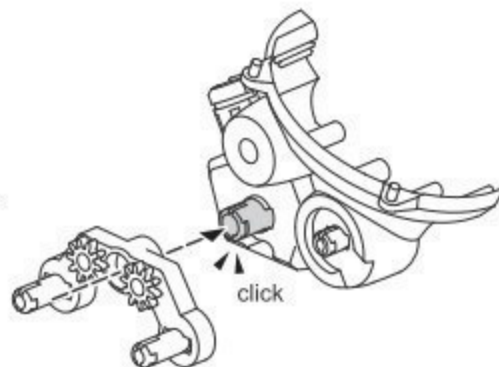
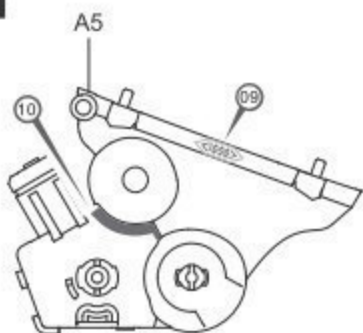
Knip de bramen af voor de montage.

## Mechanical Assembly

1



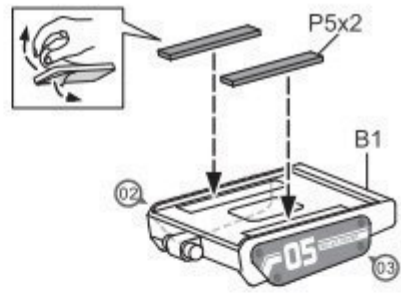
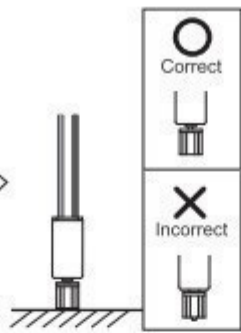
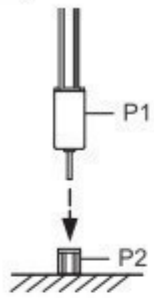
2



## Montage

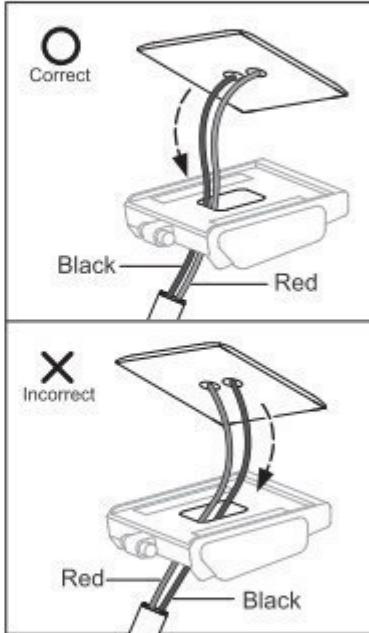
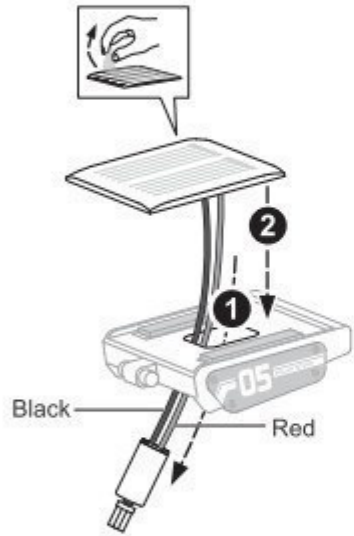
Knip de bramen af voor de montage.

3



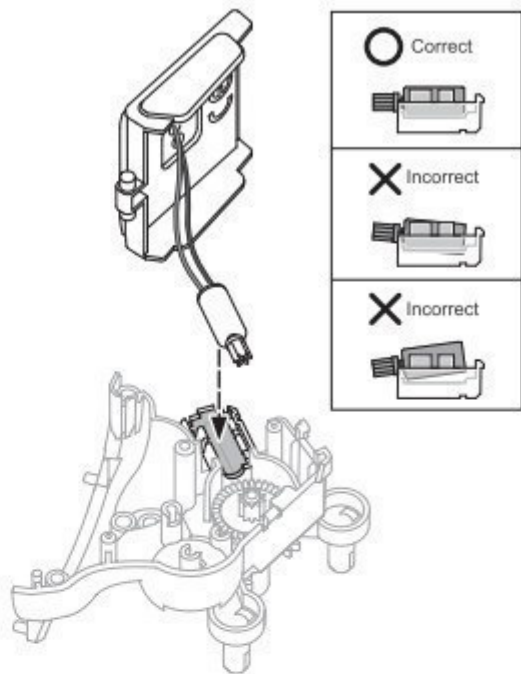
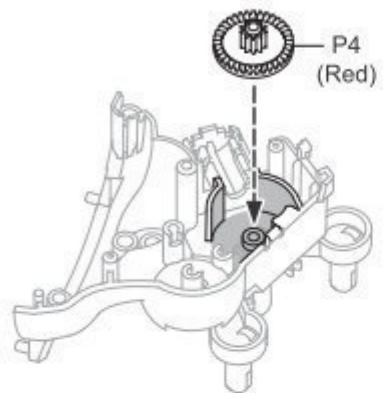
juist

fout



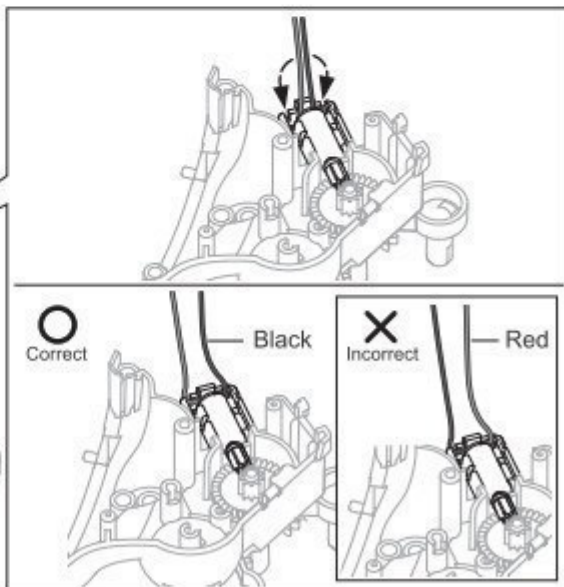
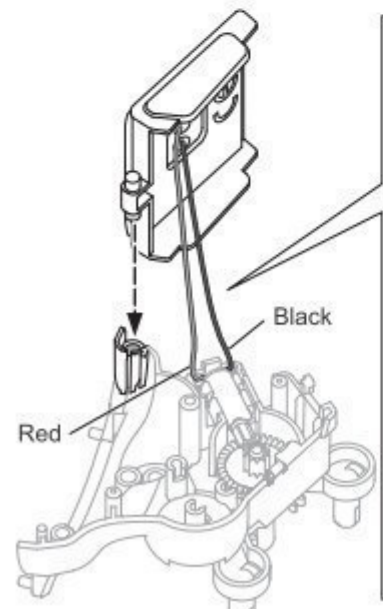


4



juist

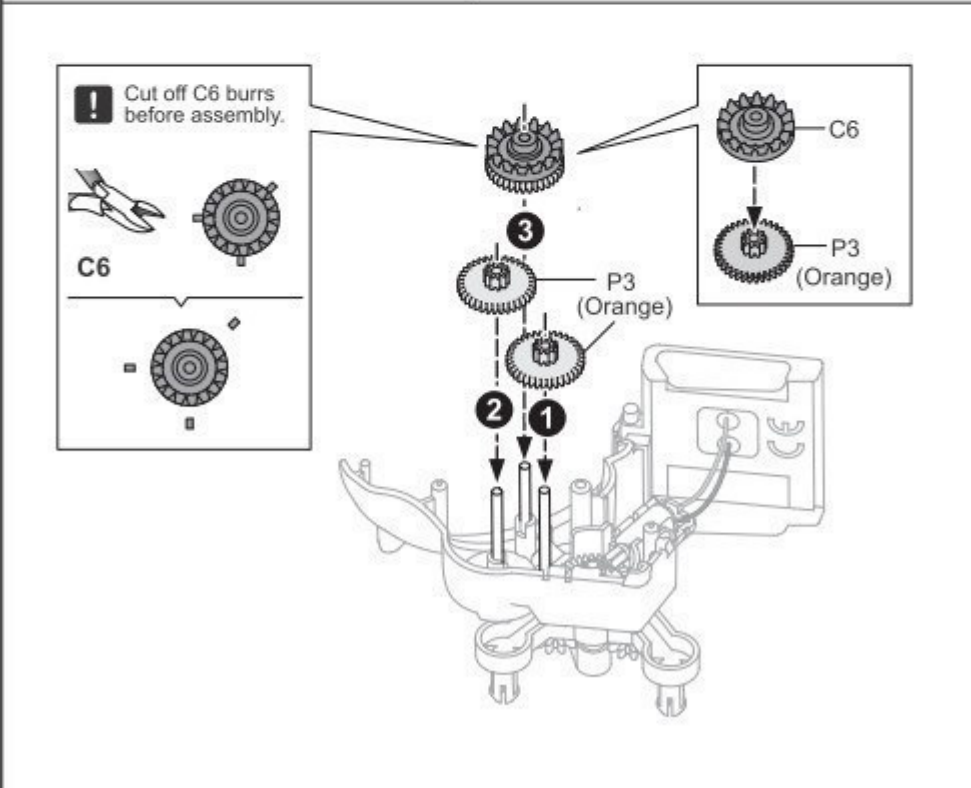
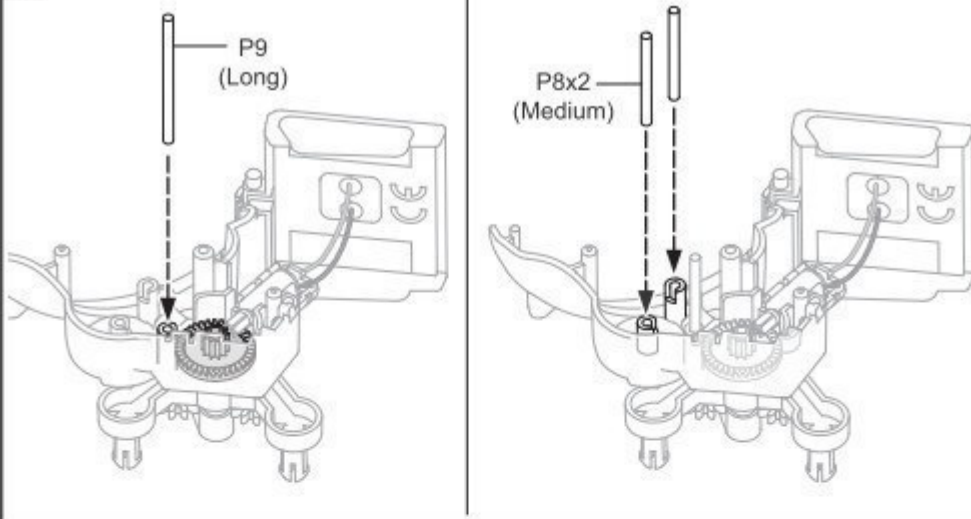
fout



juist

fout

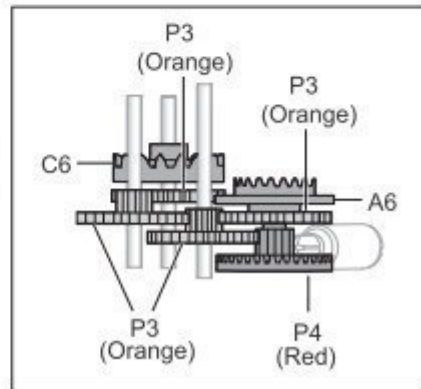
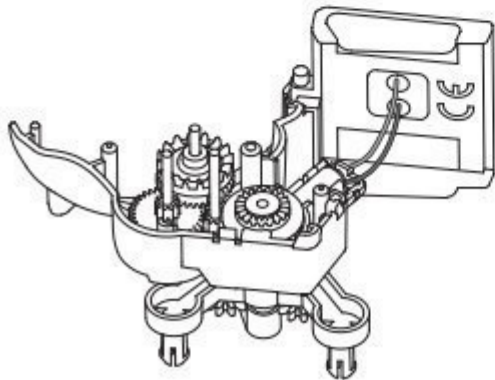
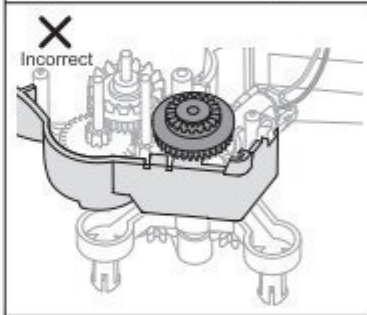
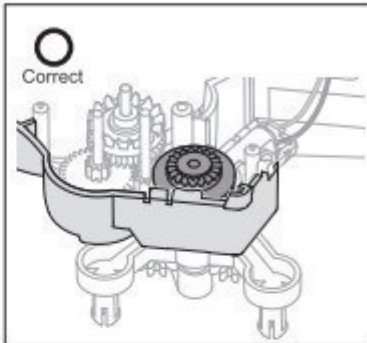
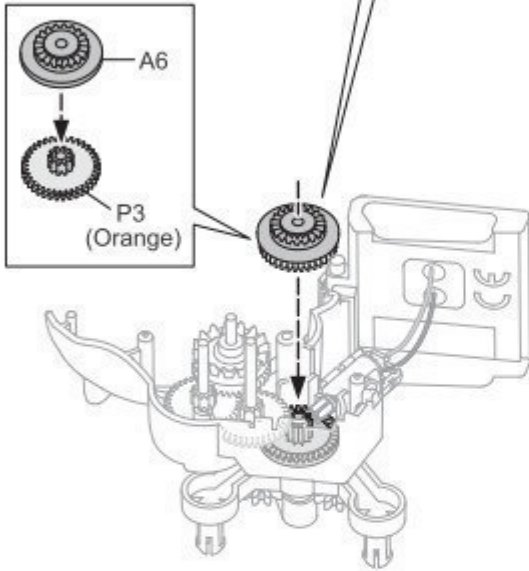
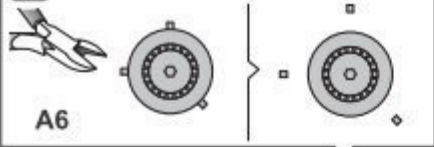
5



Knip de bramen af voor de montage.

6

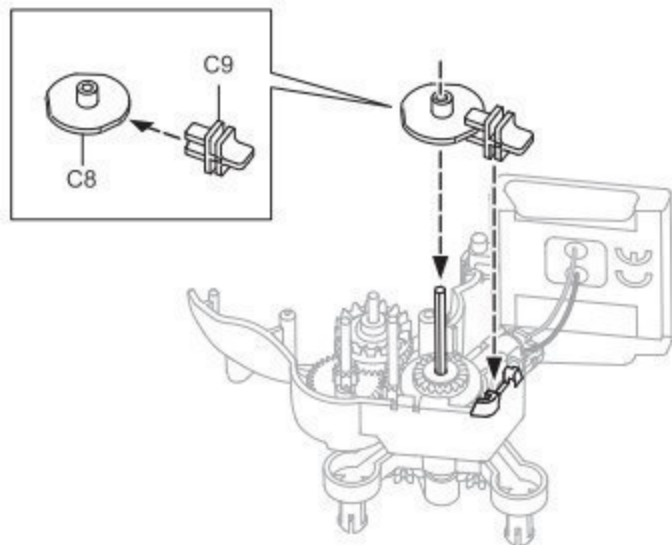
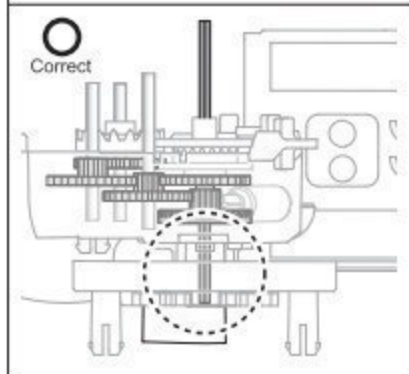
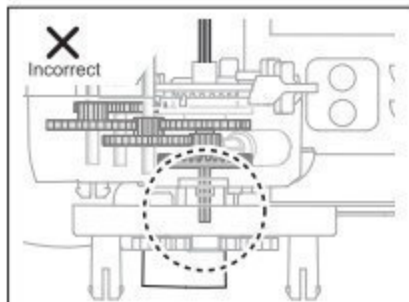
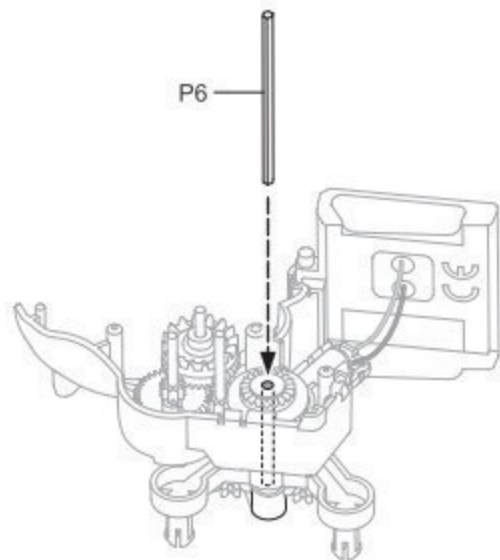
! Cut off A6 burrs before assembly.

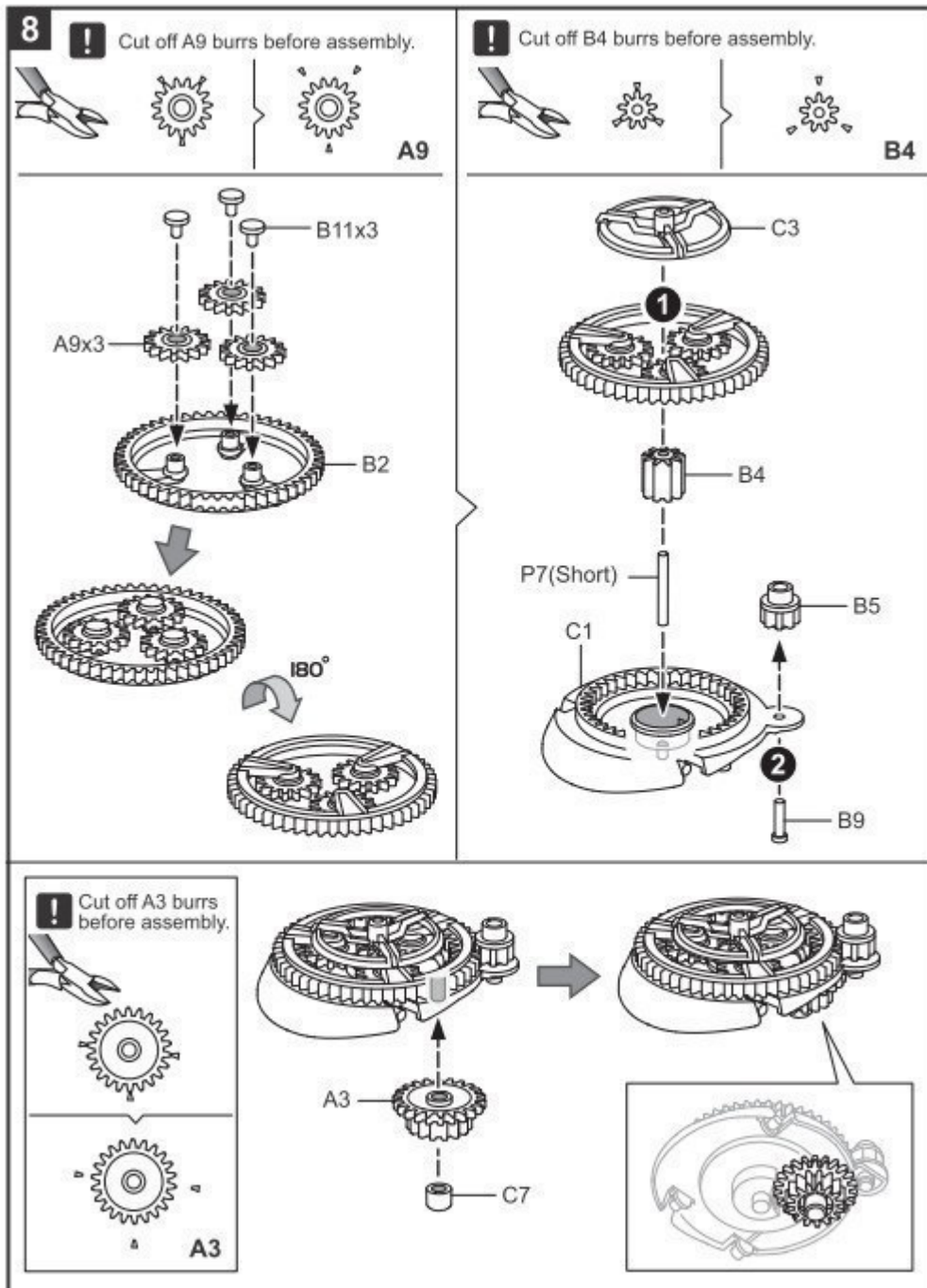


Knip de bramen af voor de montage.



7

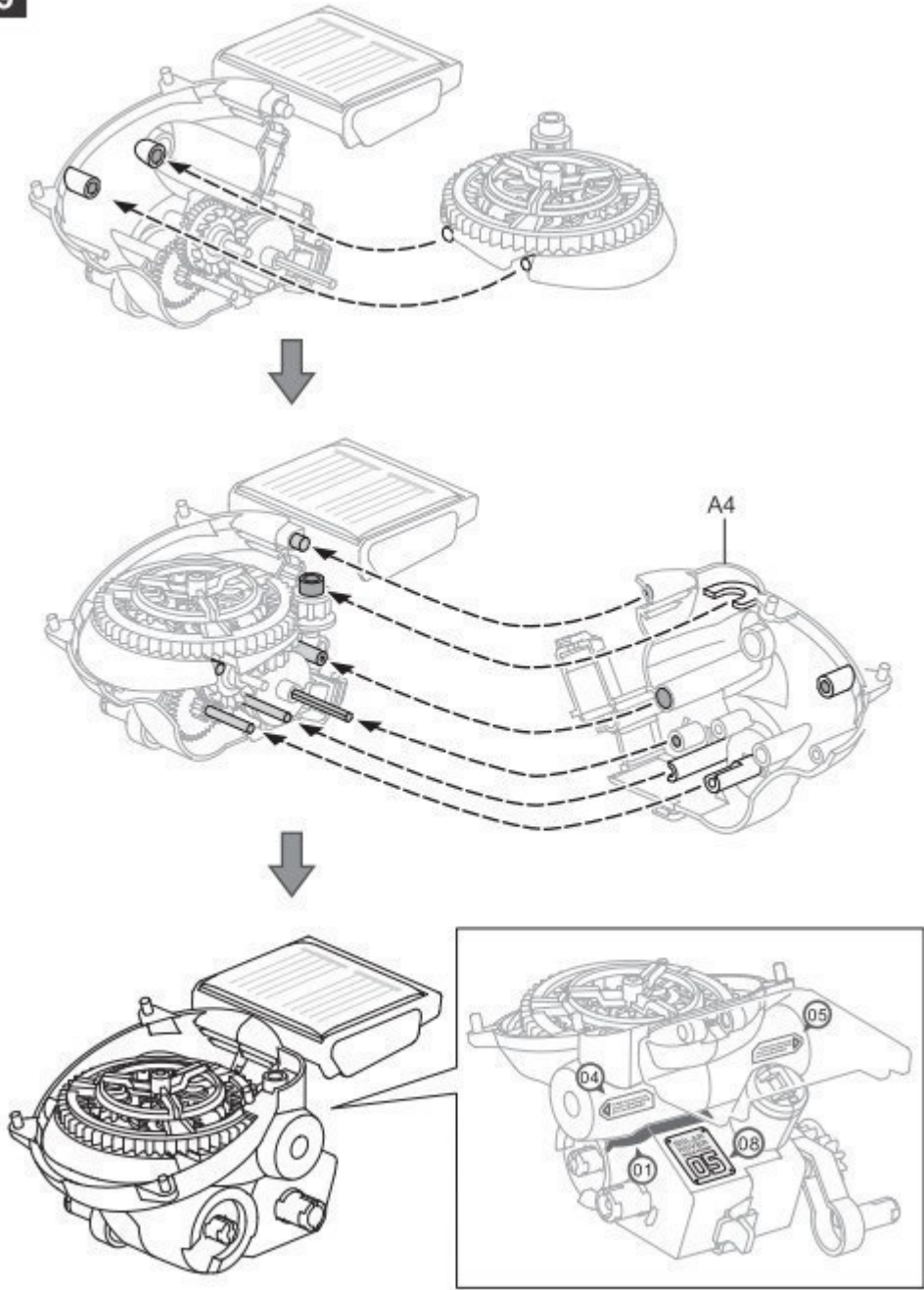


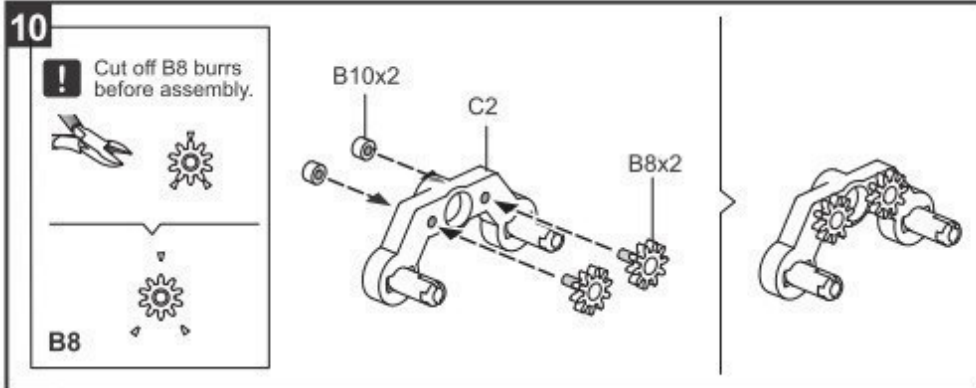


Knip de bramen af voor de montage.

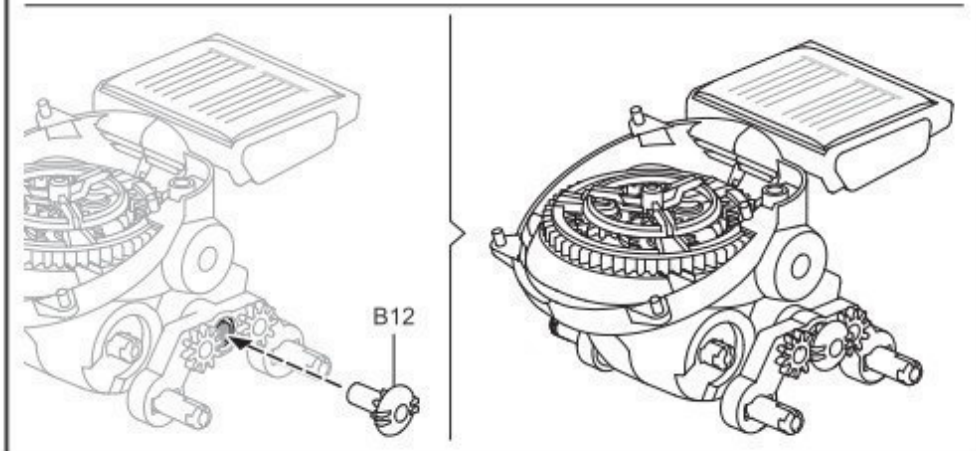
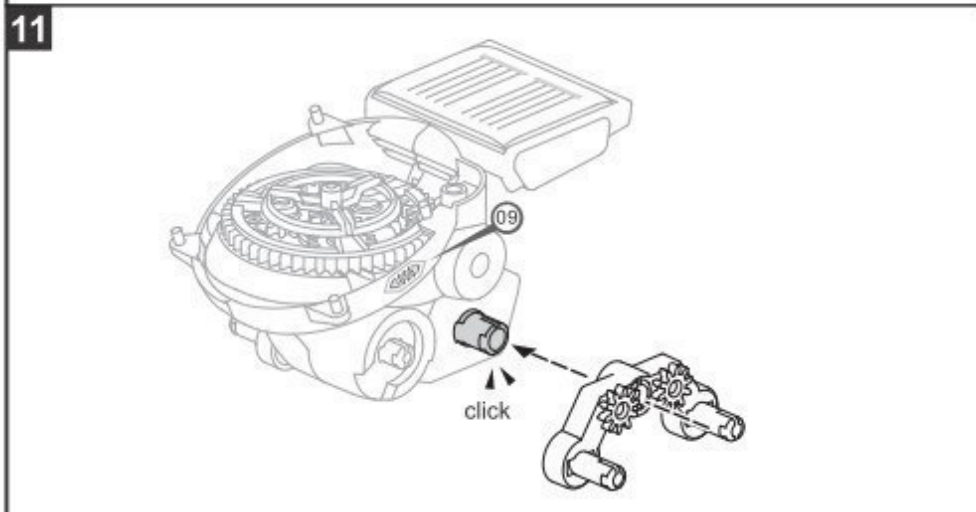
Knip de bramen af voor de montage.

9

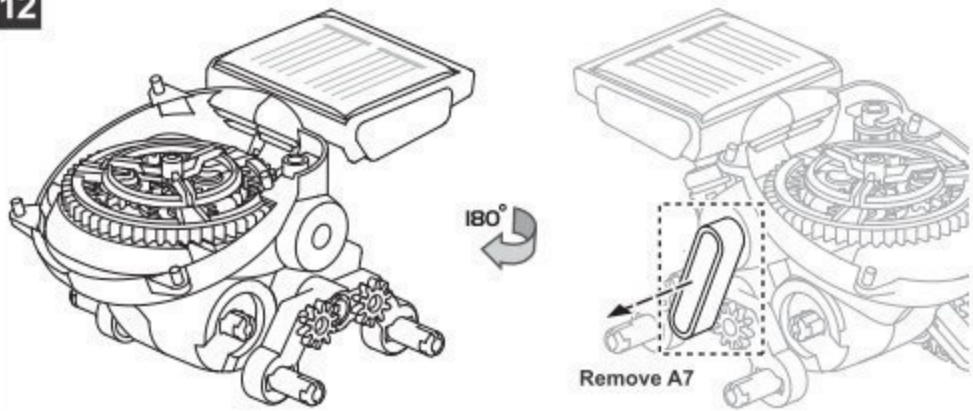




Knip de bramen af voor de montage.

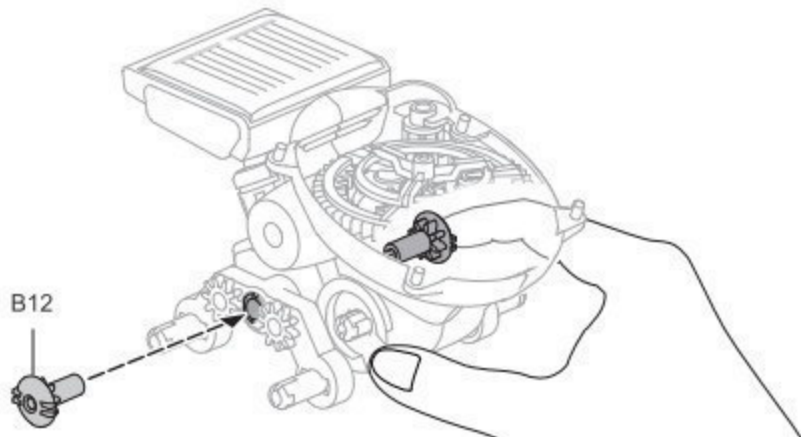


12



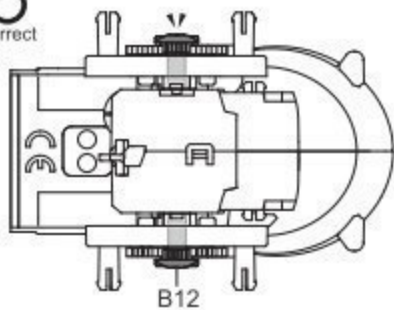
13

Use your finger to hold the other side of B12, it may help you assemble both B12 smoothly.

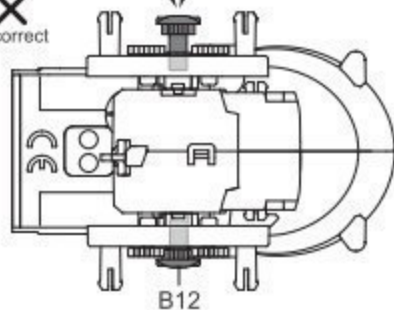


Bottom View

Correct



Incorrect



Voor een eenvoudige montage, plaats uw vinger op het andere uiteinde van B12.

Onderkant

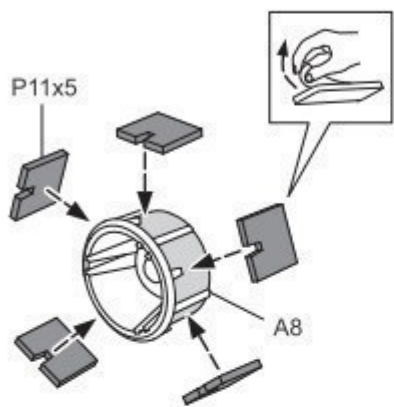
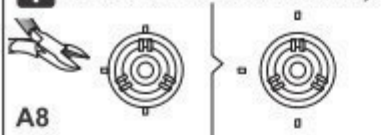
juist

fout



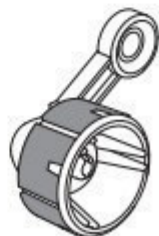
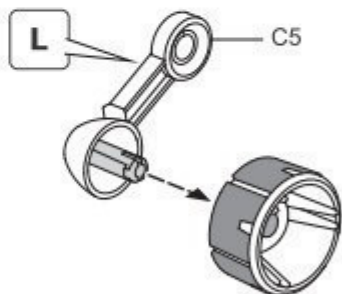
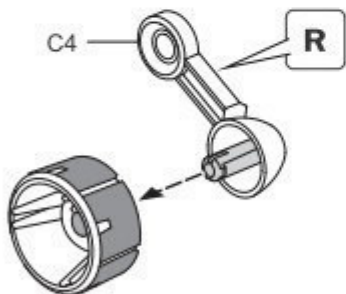
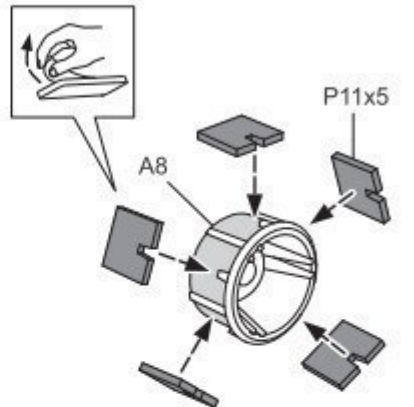
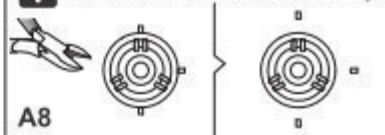
14

! Cut off A8 burrs before assembly.

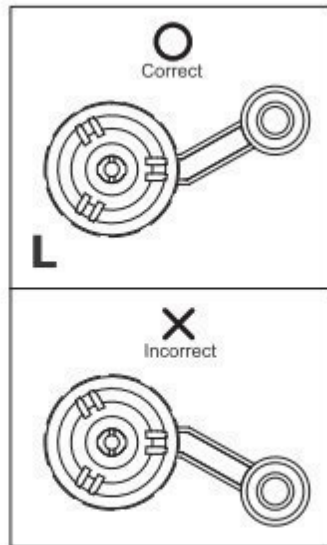
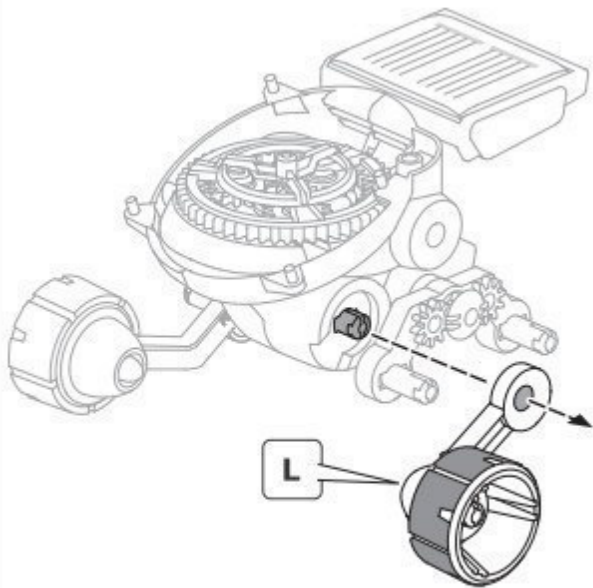
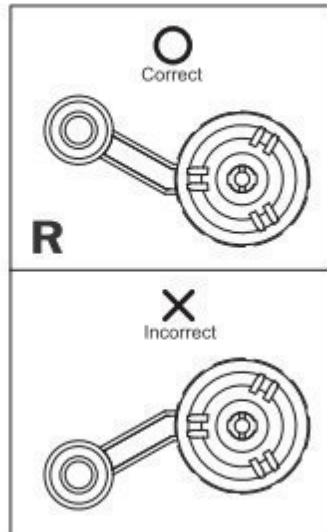
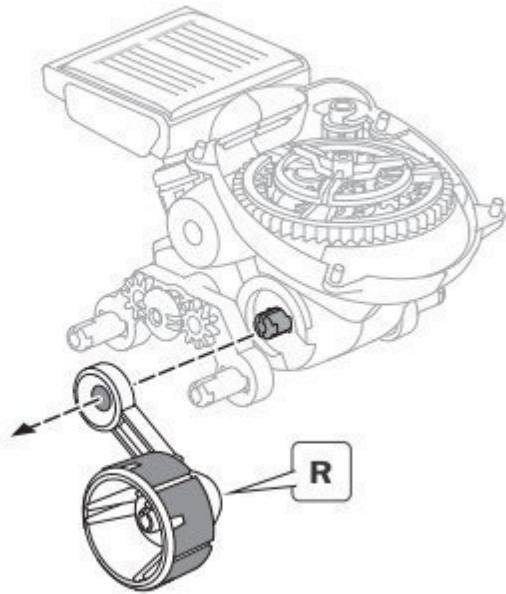


15

! Cut off A8 burrs before assembly.



Knip de bramen af voor de montage.

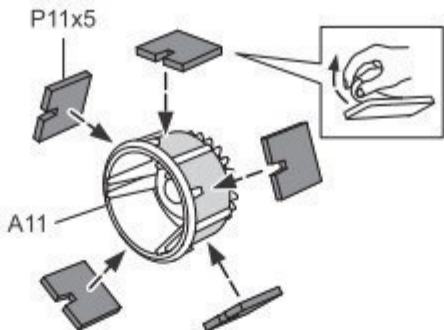


17

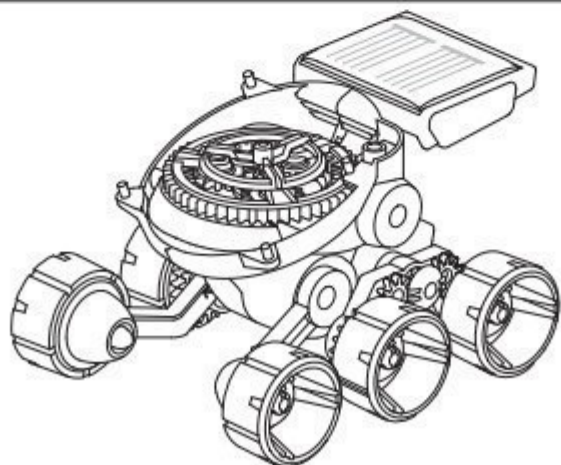
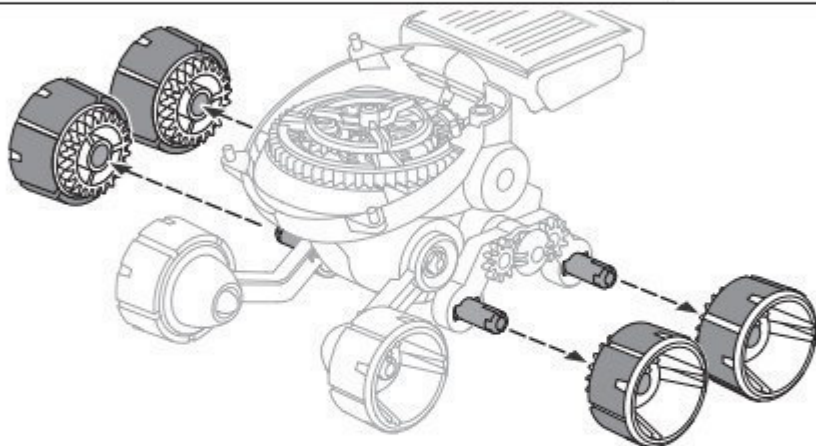
! Cut off A11 burrs before assembly.



P11x5



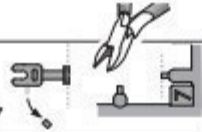
x4



Knip de bramen af voor de montage.

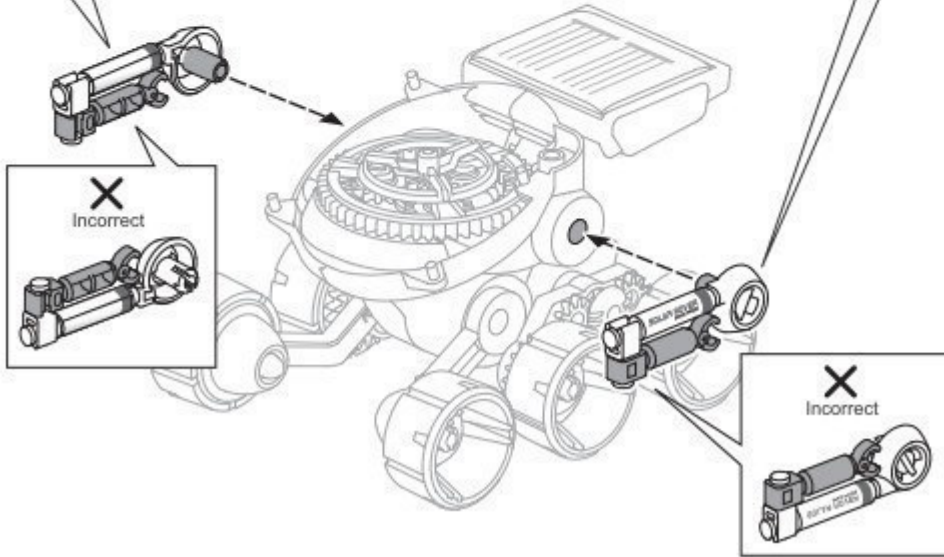
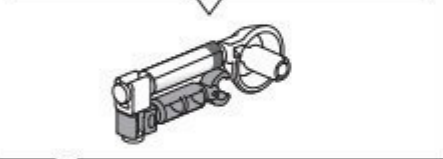
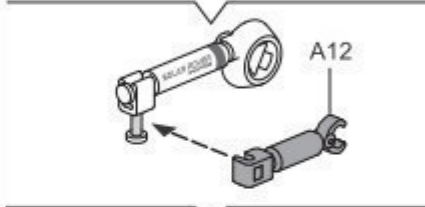
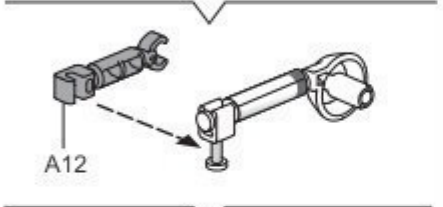
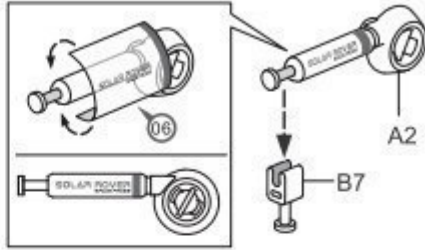
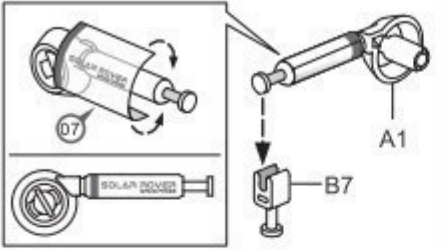
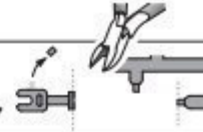
! Cut off the burrs before assembly.

B7



! Cut off the burrs before assembly.

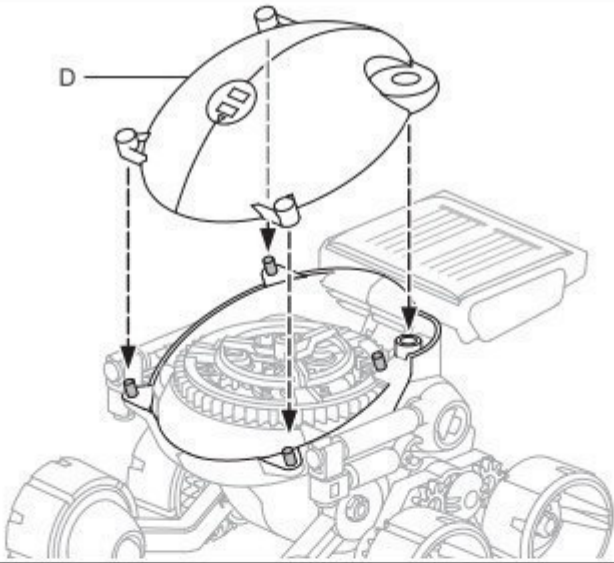
B7



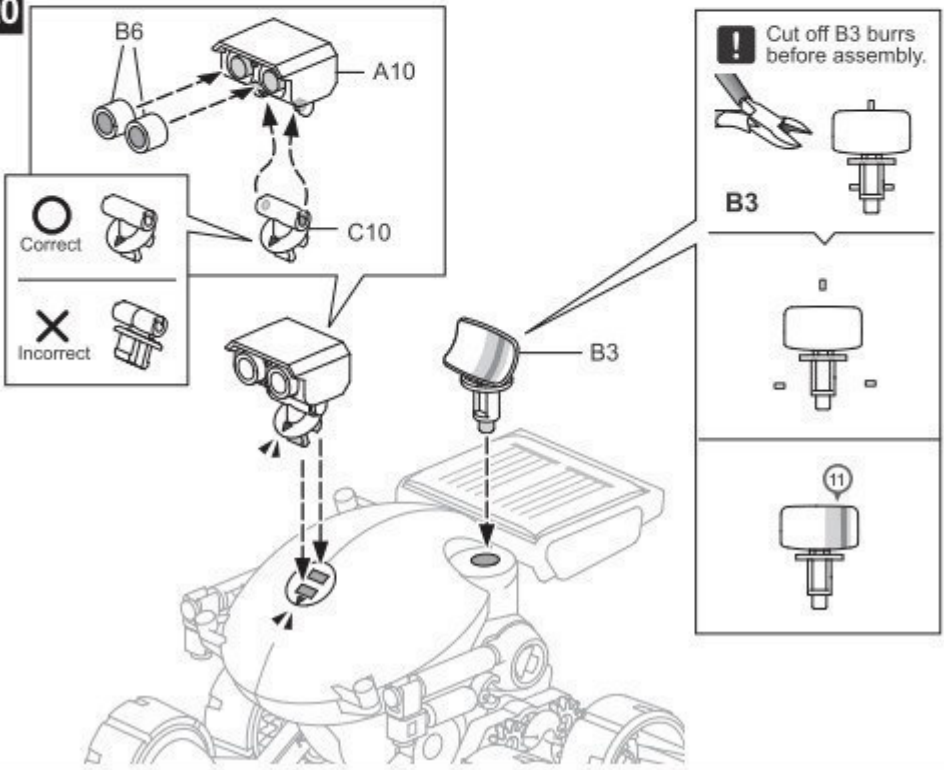
Knip de bramen af voor de montage.

fout

19



20



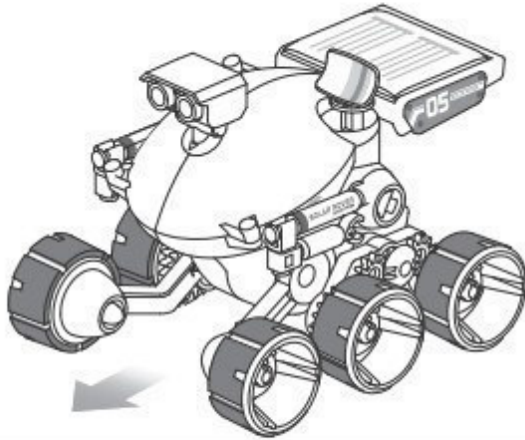
Knip de bramen af voor de montage.

juist

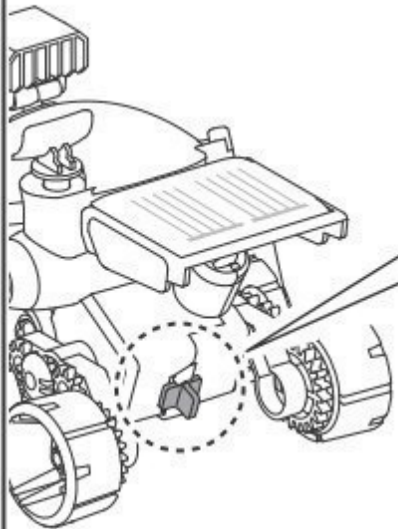
fout



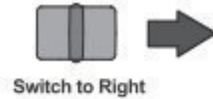
## 21 Running



### How To Play



**Mode 1** **AUTOMATIC MODE**  
Under direct sunlight, Both Rover and Planetary gears start to run automatically.



Switch to Right

**Mode 2** **MANUAL MODE**  
Under direct sunlight, transmission Planetary Gears keep running, but Rover will only run by being pushed manually.



Switch to Left

### TroubleShooting

If it doesnot run smoothly, please check if all burrs are cut thoroughly.

Bewegen

### Spelen

#### **Automatische modus**

In direct zonlicht bewegen het voertuig en de planeetwielen automatisch.

Schakel naar rechts

#### **Manuele modus**

In direct zonlicht blijven de planeetwielen draaien.

Schakel naar links

### Problemen en oplossingen

Beweegt het voertuig niet vloeiend, controleer of alle bramen correct zijn afgeknipt.

It's time to have some FUN !



1. Take outside under direct sunlight. Best results are obtained when operated on a sunny day.
2. For indoor fun, use a 50 watt halogen light. The product will not run on a cloudy day, shaded locations, indirect sunlight, or under a Fluorescent light.



**WARNING :**  
CHOKING HAZARD  
Small parts  
Not for children under  
3 years



Tijd om plezier te maken!

1. Neem het product mee naar buiten in de zon. De beste resultaten worden verkregen bij gebruik op een zonnige dag.
2. Voor plezier binnenshuis, gebruik een halogeenlamp (50 W). Het product werkt niet op een bewolkte dag, in schaduwachtige omgevingen, bij indirect zonlicht of onder fluorescerend licht.

Waarschuwing  
Verstikkingsgevaar  
Kleine onderdelen  
Niet geschikt voor kinderen jonger  
dan 3 jaar