

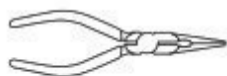
# TWIN-MOTOR GEARBOX KIT

- ◆ Two motor and gear sets to have wheels running in different direction.
- ◆ 3 kinds gear ratio and output for your choice.
- ◆ Wheels, tires and all other necessary parts included.
- ◆ Easy to follow instruction manual included.

## Tools You May Need



+ Screwdriver



Pliers

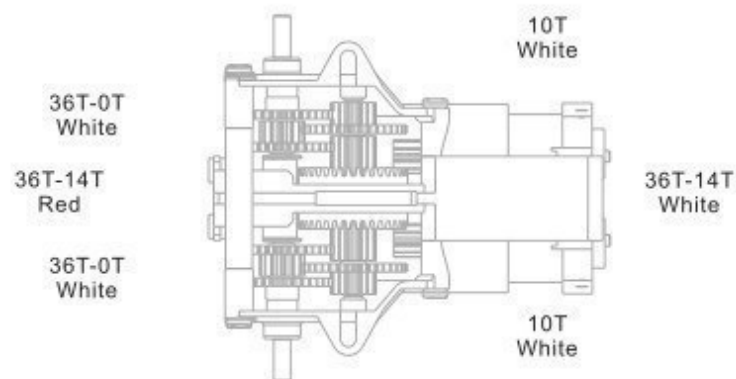


Side Cutter

## Gear Ratio

**A** 1:60

/200



## MANUAL DE FUNCIONAMENTO

## CONJUNTO DE CAIXA DE VELOCIDADES PARA MOTORES-GÉMEOS

- 2 conjuntos de motor e engrenagem para ter rodas a funcionarem em direções diferentes
- 3 tipos de relação de engrenagem e saída
- inclui rodas, pneus e todas as outras peças necessárias

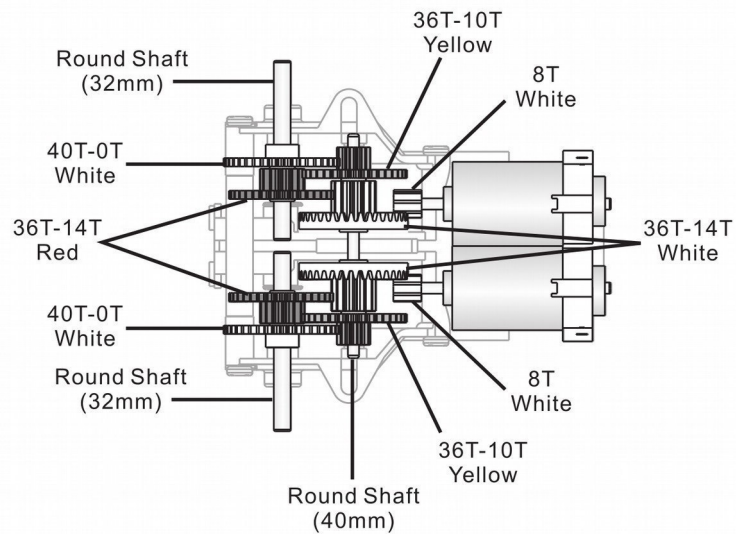
## Ferramentas Que Pode Necessitar

- + Chave de Fendas
- alicates
- cortador

proporções

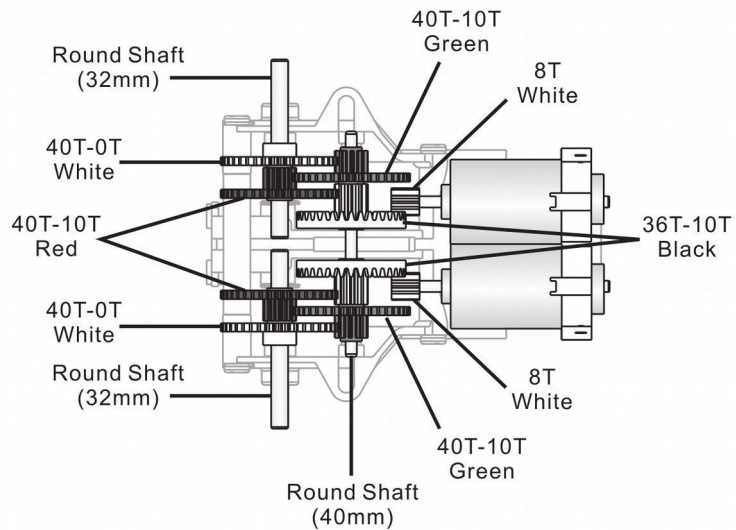
**B 1:120** Gear ratio / **100** RPM output

proporção 1:120 / 100 rpm saída

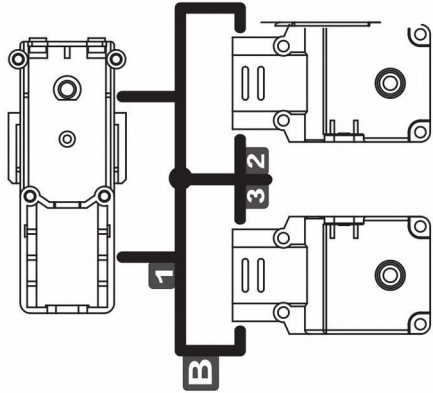


**C 1:288** Gear ratio / **42** RPM output

proporção 1:288 / 42 rpm saída



## Plastic Part



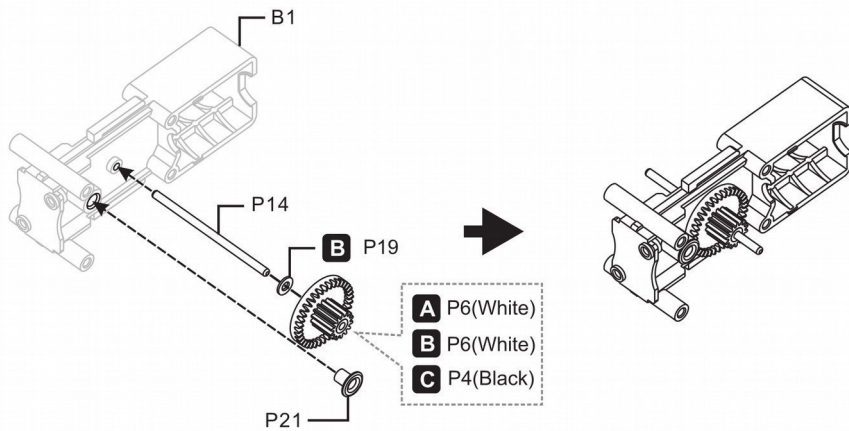
## Peça Plásticas

## Gear Box Assembly

**STEP**  
**1**

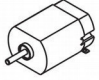

























**A** 1:60 **B** 1:120 **C** 1:288



## Caixa de Velocidades

## Mechanical Parts List

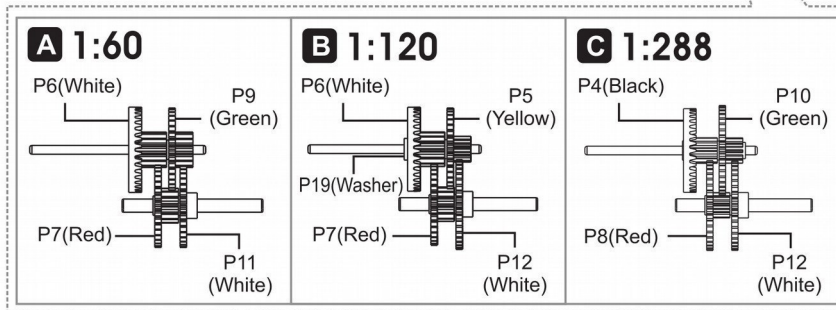
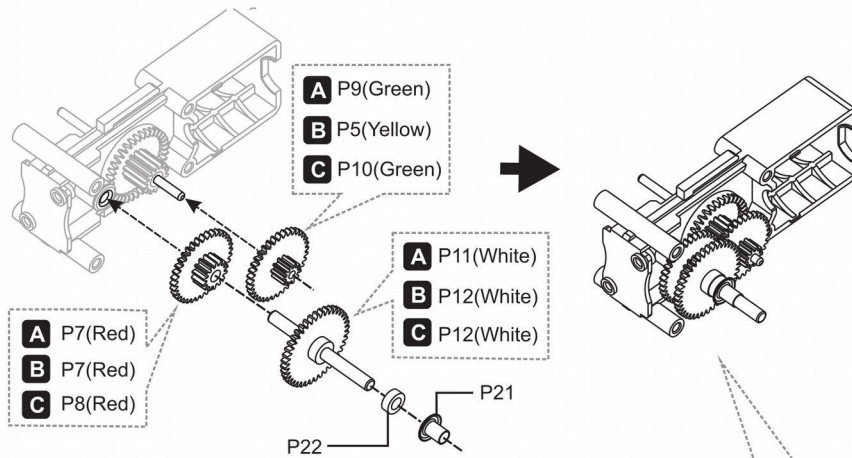
<b>P1</b>	<b>Motor</b>		Qty	
			2	
<b>P2</b>	<b>Gear 8T</b>		Qty	
	White (small)		2	
<b>P3</b>	<b>Gear 10T</b>		Qty	
	White (big)		2	
<b>P4</b>	<b>Gear 36T/10T</b>		Qty	
	Black		2	
<b>P5</b>	<b>Gear 36T/10T</b>		Qty	
	Yellow		2	
<b>P6</b>	<b>Gear 36T/14T</b>		Qty	
	White		2	
<b>P7</b>	<b>Gear 36T/14T</b>		Qty	
	Red (small)		2	
<b>P8</b>	<b>Gear 40T/10T</b>		Qty	
	Red (big)		2	
<b>P9</b>	<b>Gear 36T/14T</b>		Qty	
	Green (small)		2	
<b>P10</b>	<b>Gear 40T/10T</b>		Qty	
	Green (big)		2	
<b>P11</b>	<b>Gear 36T/0T</b>		Qty	
	White (small)		2	
<b>P12</b>	<b>Gear 40T/0T</b>		Qty	
	White (big)		2	
<b>P13</b>	<b>Nylon Connector</b>		Qty	
			2	
<b>P14</b>	<b>Round Shaft</b>		Qty	
	40mm		1	
<b>P15</b>	<b>Tapping Screw</b>		Qty	
			8 (2.6x14)	
<b>P16</b>	<b>Machine Screw</b>		Qty	
			2 (2.6x10)	
<b>P17</b>	<b>Tapping Screw</b>		Qty	
			2 (2.6x6)	
<b>P18</b>	<b>Tapping Screw</b>		Qty	
			2 (2.6x6)	
<b>P19</b>	<b>Washer</b>		Qty	
			2	
<b>P20</b>	<b>Nut</b>		Qty	
			2	
<b>P21</b>	<b>Eyelet</b>		Qty	
			4	
<b>P22</b>	<b>Round Spacer</b>		Qty	
			2	
<b>P23</b>	<b>Wheel</b>		Qty	
			2	
<b>P24</b>	<b>Tire</b>		Qty	
			2	

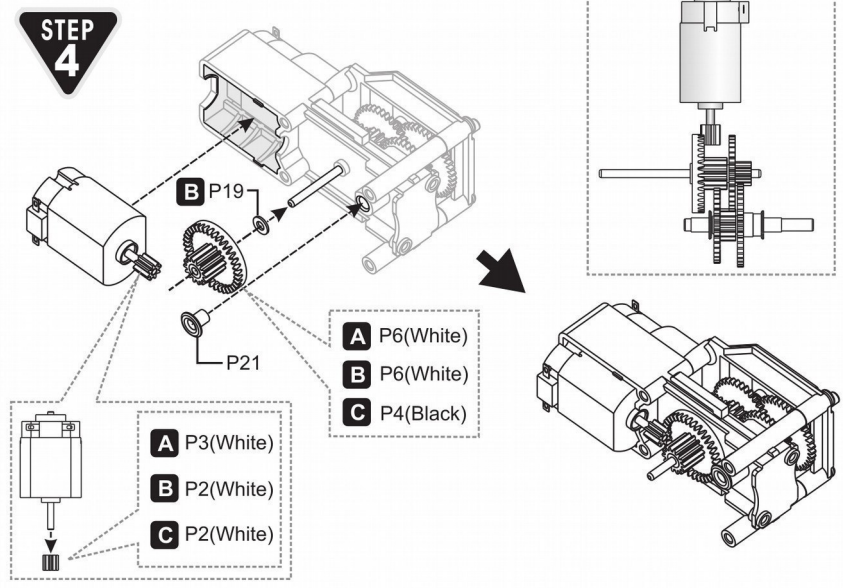
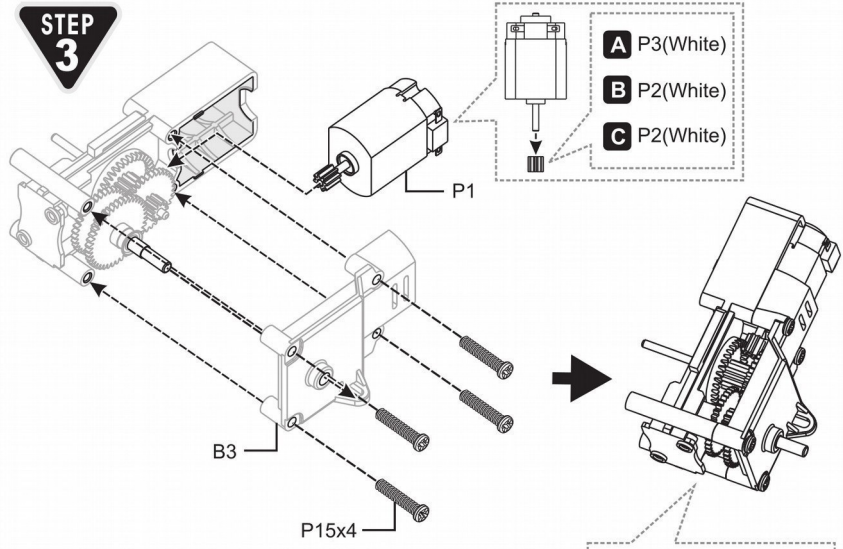
## Lista das Peças Mecânicas

**STEP  
2**

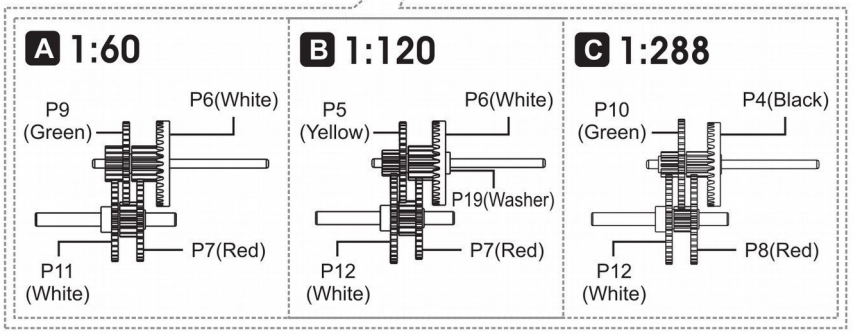
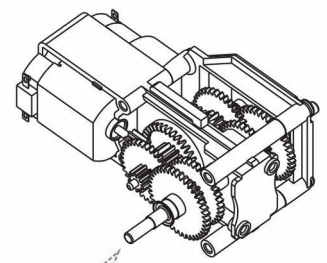
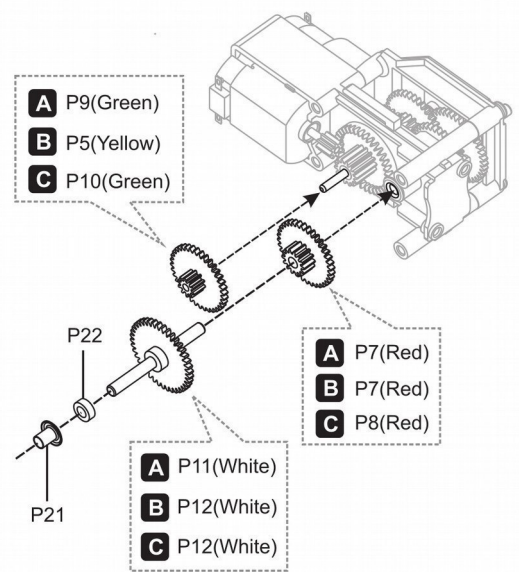


**A 1:60 B 1:120 C 1:288**

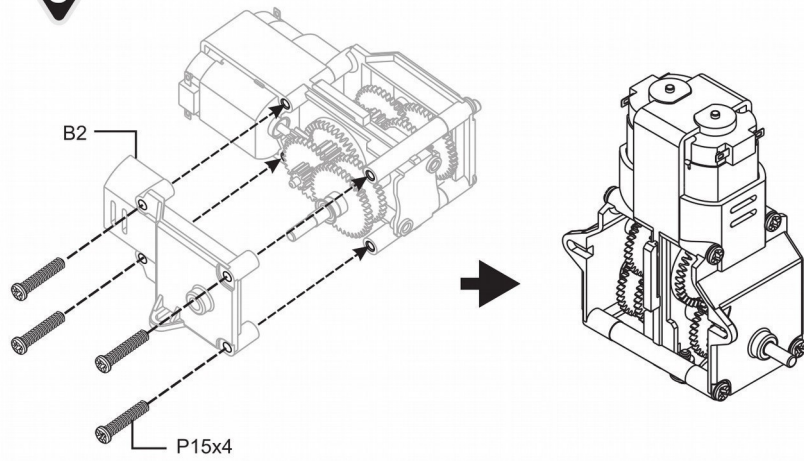




**STEP 5**

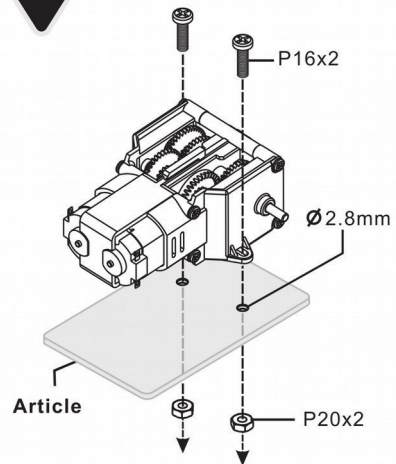


**STEP  
6**

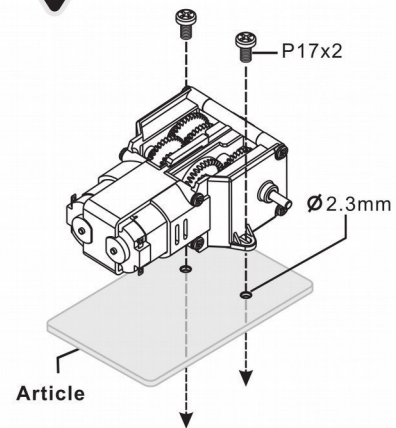


## Application

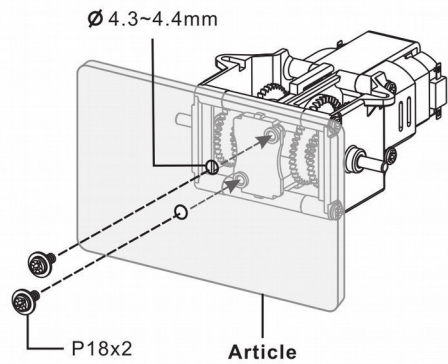
**1**



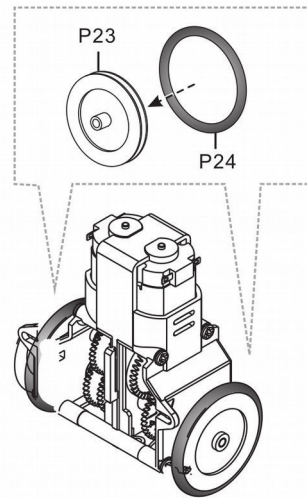
**2**



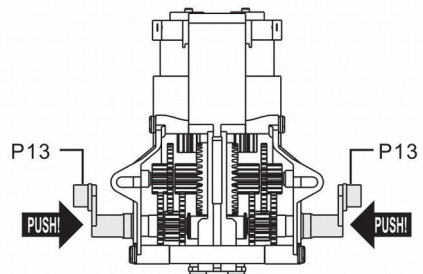
3



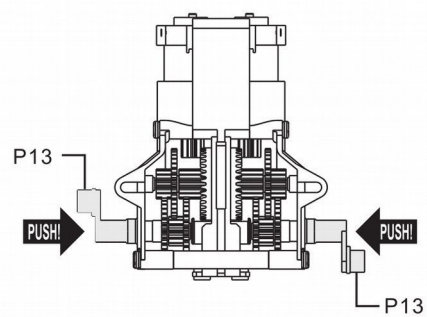
4



5-1



5-2



Utilize este aparelho apenas com acessórios originais. A Velleman NV não será responsável por quaisquer danos ou lesões causados pelo uso (indevido) do aparelho.

Para mais informação sobre este produto e para aceder à versão mais recente deste manual do utilizador, visite a nossa página [www.velleman.eu](http://www.velleman.eu).

Podem alterar-se as especificações e o conteúdo deste manual sem aviso prévio.

#### © DIREITOS DE AUTOR

A Velleman NV detém os direitos de autor deste manual do utilizador. Todos os direitos mundiais reservados. É estritamente proibido reproduzir, traduzir, copiar, editar e gravar este manual do utilizador ou partes deste sem prévia autorização escrita por parte da detentora dos direitos.



Aos cidadãos da União Europeia  
Importantes informações sobre o meio ambiente no que respeita a este produto  
Este símbolo no aparelho ou na embalagem indica que, enquanto desperdícios, poderão causar danos no meio ambiente. Não coloque a unidade (ou as pilhas) no depósito de lixo municipal; deve dirigir-se a uma empresa especializada em reciclagem.

Devolva o aparelho ao seu distribuidor ou ao posto de reciclagem local. Respeite a legislação local relativa ao meio ambiente. Em caso de dúvidas, contacte com as autoridades locais para os resíduos.

Agradecemos o facto de ter adquirido este aparelho. Leia atentamente as instruções do manual antes de usar o aparelho. Caso o aparelho tenha sofrido algum dano durante o transporte não o instale e entre em contacto com o seu distribuidor.