

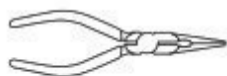
TWIN-MOTOR GEARBOX KIT

- ◆ Two motor and gear sets to have wheels running in different direction.
- ◆ 3 kinds gear ratio and output for your choice.
- ◆ Wheels, tires and all other necessary parts included.
- ◆ Easy to follow instruction manual included.

Tools You May Need



+ Screwdriver



Pliers

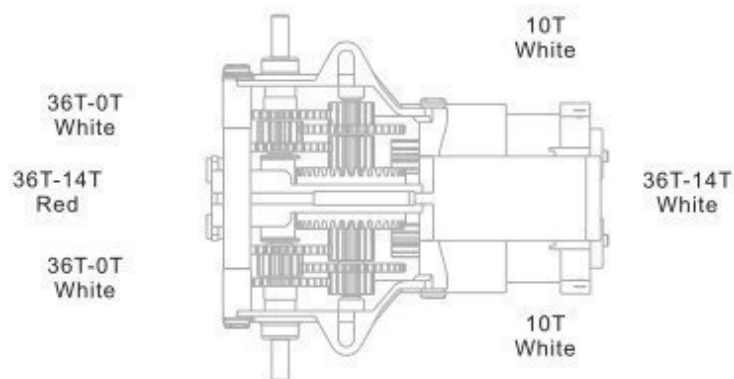


Side Cutter

Gear Ratio

A 1:60

/200



GEBRUIKERSHANDLEIDING

KIT VERSNELLINGSBAK MET 2 MOTOREN

- de 2 motoren en 3 sets met tandwielen laten de wielen in verschillende richtingen bewegen
- 3 overbrengingsverhoudingen
- wielen, banden en andere accessoires meegeleverd

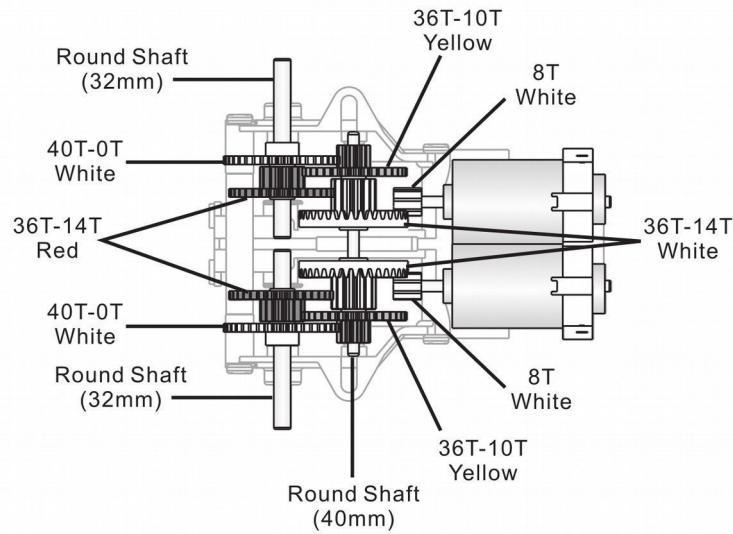
Benodigde gereedschappen

- + schroevendraaier
- tang
- zijknijptang

Overbrengingsverhouding

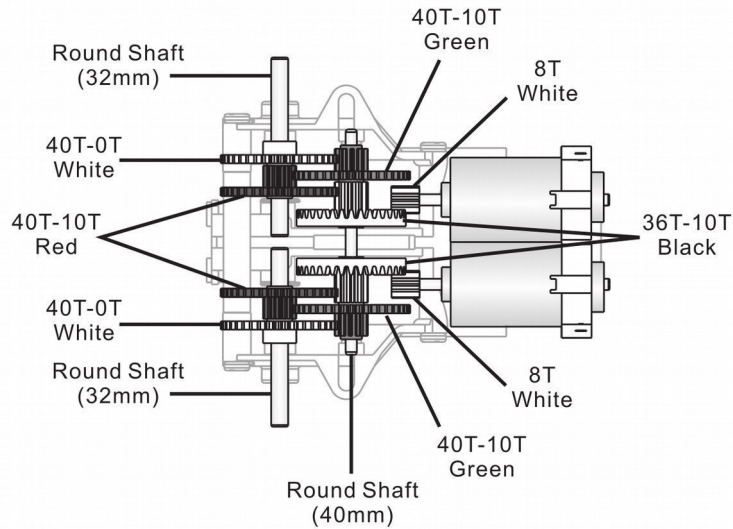
B 1:120 Gear ratio / 100 RPM output

overbrengingsverhouding 1:120 / 100 rpm

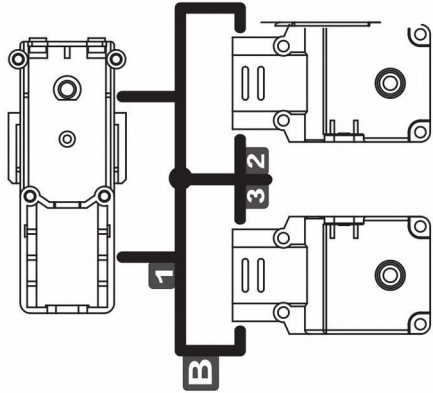


C 1:288 Gear ratio / 42 RPM output

overbrengingsverhouding 1:288 / 42 rpm



Plastic Part



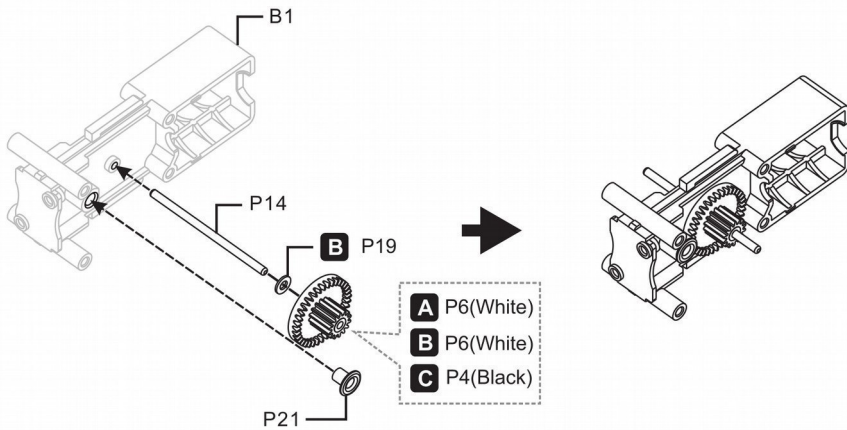
Plastic onderdelen

Gear Box Assembly

STEP 1

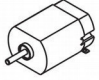

























A 1:60 **B** 1:120 **C** 1:288



Montage versnellingsbak

Mechanical Parts List

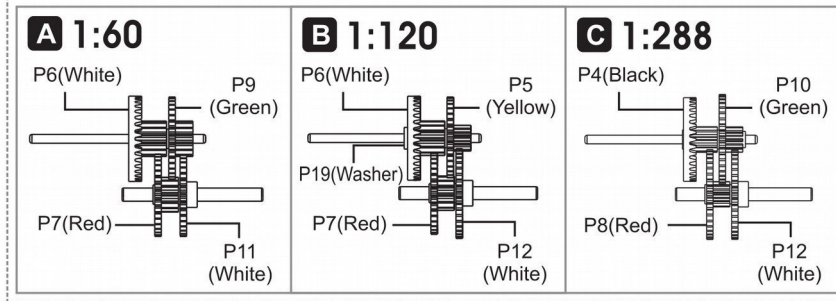
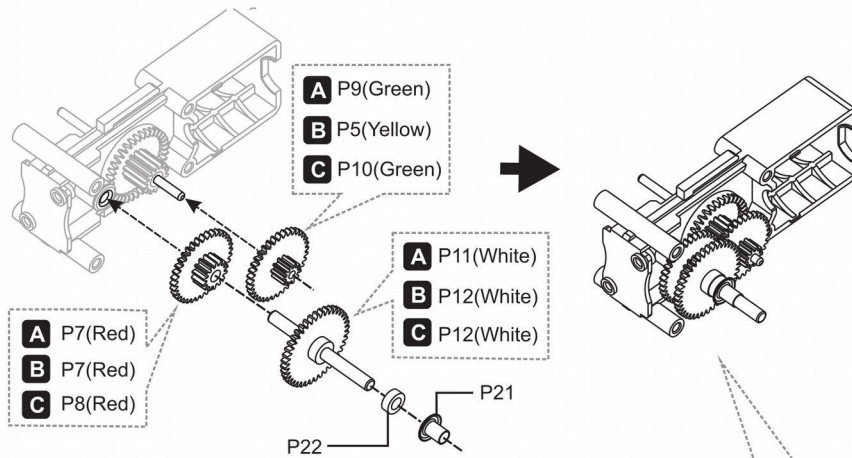
P1	Motor	Qty		P2	Gear 8T	Qty		P3	Gear 10T	Qty		P4	Gear 36T/10T	Qty	
		2			 White (small)	2			 White (big)	2			 Black	2	
P5	Gear 36T/10T	Qty		P6	Gear 36T/14T	Qty		P7	Gear 36T/14T	Qty		P8	Gear 40T/10T	Qty	
	 Yellow	2			 White	2			 Red (small)	2			 Red (big)	2	
P9	Gear 36T/14T	Qty		P10	Gear 40T/10T	Qty		P11	Gear 36T/0T	Qty		P12	Gear 40T/0T	Qty	
	 Green (small)	2			 Green (big)	2			 White (small)	2			 White (big)	2	
P13	Nylon Connector	Qty		P14	Round Shaft	Qty		P15	Tapping Screw	Qty		P16	Machine Screw	Qty	
		2			 40mm	1				8 (2.6x14)				2 (2.6x10)	
P17	Tapping Screw	Qty		P18	Tapping Screw	Qty		P19	Washer	Qty		P20	Nut	Qty	
		2 (2.6x6)				2 (2.6x6)				2				2	
P21	Eyelet	Qty		P22	Round Spacer	Qty		P23	Wheel	Qty		P24	Tire	Qty	
		4				2				2				2	

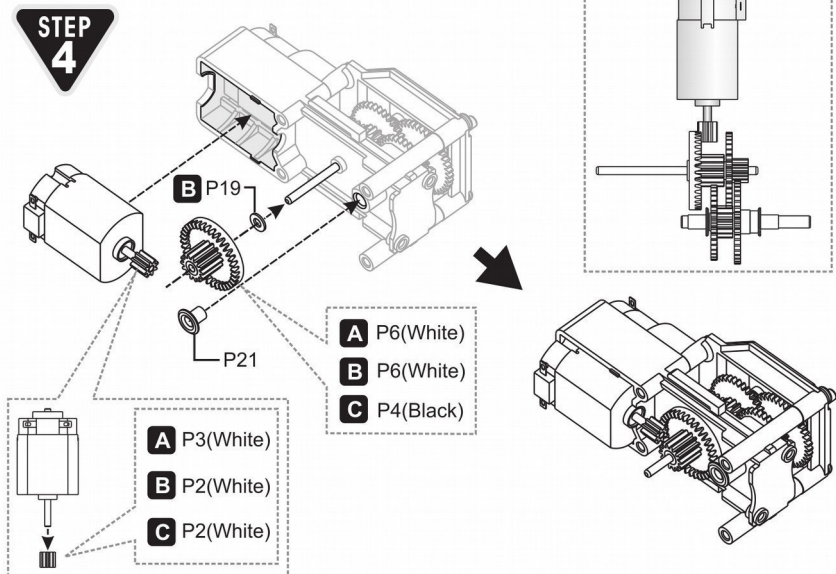
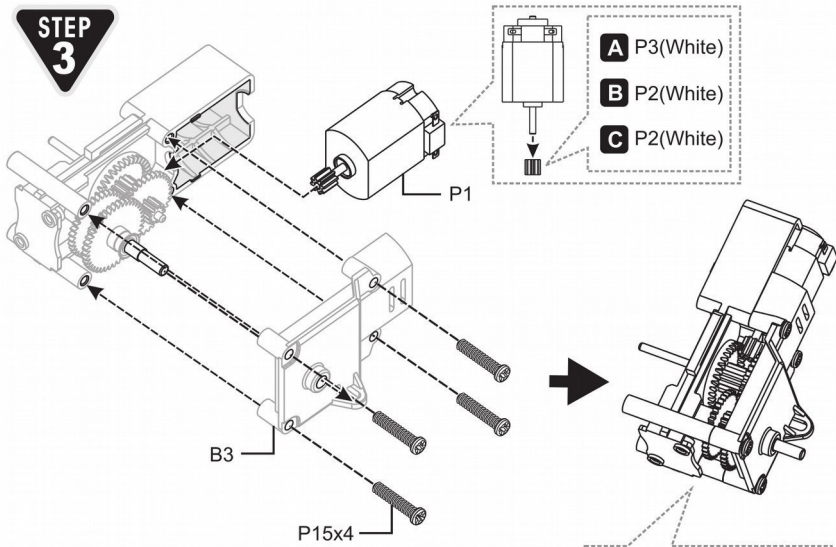
Lijst met mechanische onderdelen

**STEP
2**

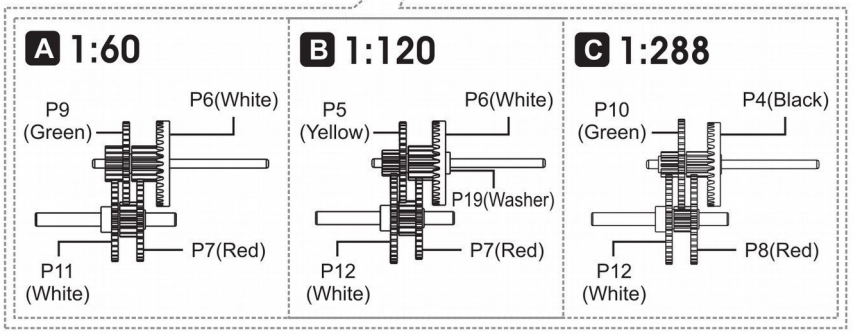
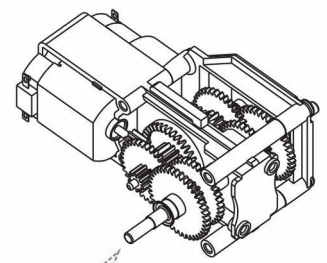
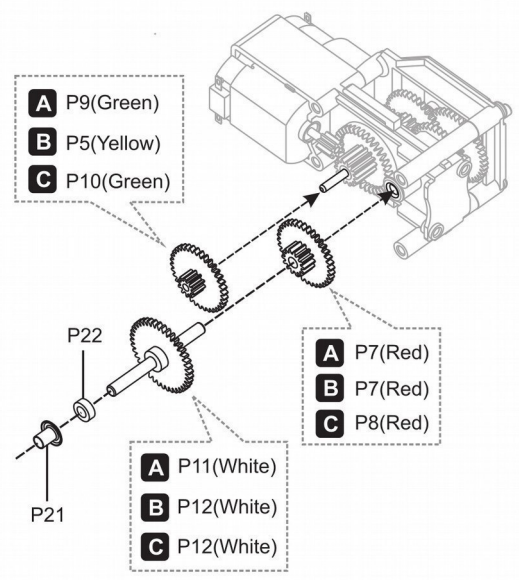


A 1:60 B 1:120 C 1:288

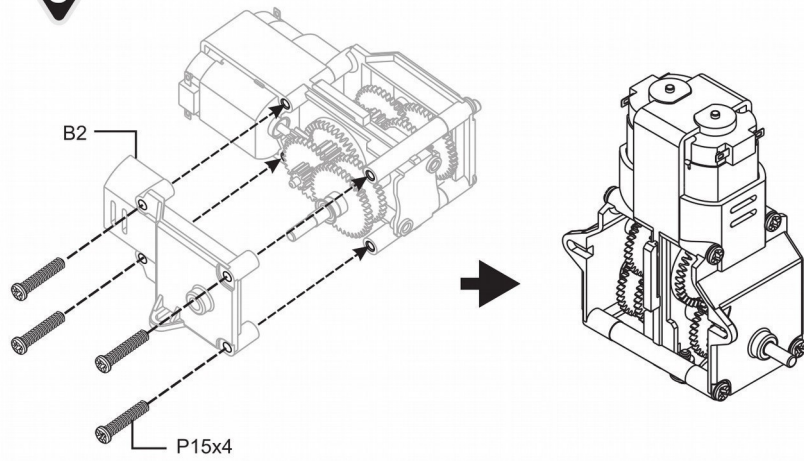




STEP 5

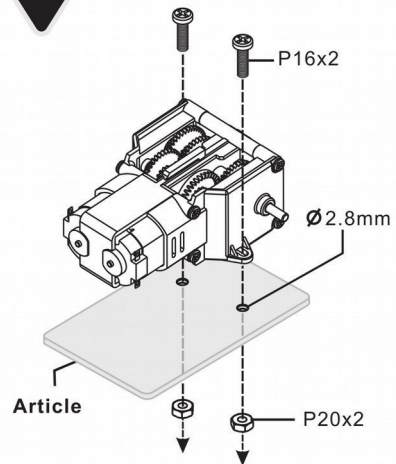


**STEP
6**

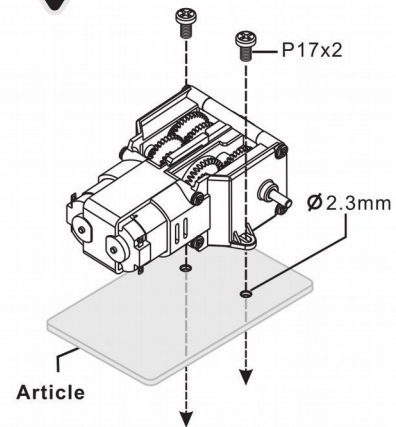


Application

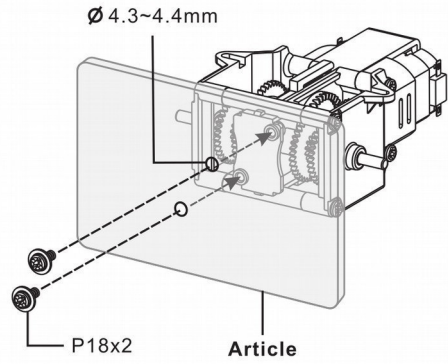
1



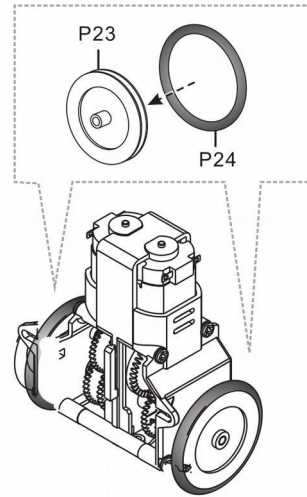
2



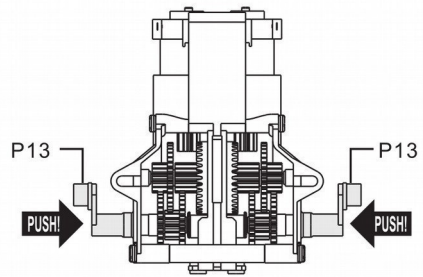
3



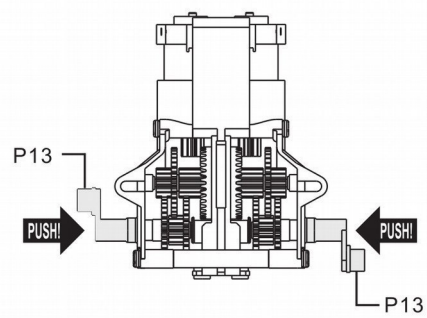
4



5-1



5-2



Gebruik dit toestel enkel met originele accessoires. Velleman nv is niet aansprakelijk voor schade of kwetsuren bij (verkeerd) gebruik van dit toestel.

Voor meer informatie over dit product en de laatste versie van deze handleiding, zie www.velleman.eu.

De informatie in deze handleiding kan te allen tijde worden gewijzigd zonder voorafgaande kennisgeving.

© AUTEURSRECHT

Velleman nv heeft het auteursrecht voor deze handleiding. Alle wereldwijde rechten voorbehouden. Het is niet toegestaan om deze handleiding of gedeelten ervan over te nemen, te kopiëren, te vertalen, te bewerken en op te slaan op een elektronisch medium zonder voorafgaande schriftelijke toestemming van de rechthebbende.



Aan alle ingezetenen van de Europese Unie
Belangrijke milieu-informatie betreffende dit product
Dit symbool op het toestel of de verpakking geeft aan dat, als het toestel na zijn levenscyclus wordt weggeworpen, dit toestel schade kan toebrengen aan het milieu. Gooi dit toestel (en eventuele batterijen) niet bij het gewone huishoudelijke afval; het moet bij een gespecialiseerd bedrijf terechtkomen voor recyclage.

U moet dit toestel naar uw verdeler of naar een lokaal recyclagepunt brengen. Respecteer de plaatselijke milieuwetgeving.

Hebt u vragen, contacteer dan de plaatselijke autoriteiten betreffende de verwijdering.

Dank u voor uw aankoop! Lees deze handleiding grondig voor u het toestel in gebruik neemt. Werd het toestel beschadigd tijdens het transport, installeer het dan niet en raadpleeg uw dealer.