

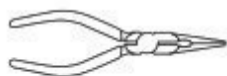
TWIN-MOTOR GEARBOX KIT

- ◆ Two motor and gear sets to have wheels running in different direction.
- ◆ 3 kinds gear ratio and output for your choice.
- ◆ Wheels, tires and all other necessary parts included.
- ◆ Easy to follow instruction manual included.

Tools You May Need



+ Screwdriver



Pliers

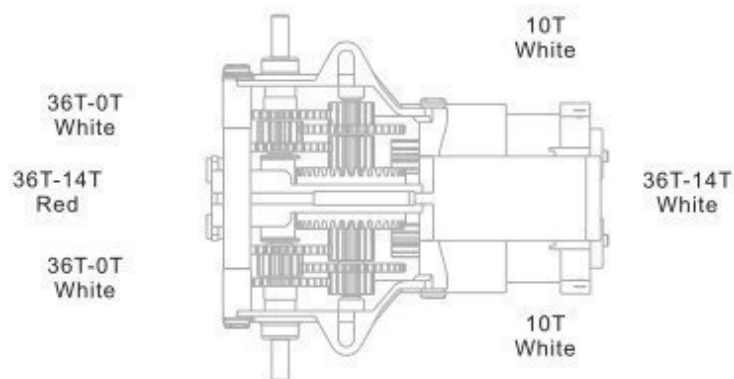


Side Cutter

Gear Ratio

A 1:60

/200



BEDIENUNGSANLEITUNG

GETRIEBE-BOX MIT 2 MOTOREN

- die 2 Motoren und die 3 Sets mit Zahnrädern lassen die Räder in verschiedenen Richtungen drehen
- 3 Übersetzungsverhältnisse
- Lieferung mit Rädern, Reifen und allen notwendigen Zubehörteilen

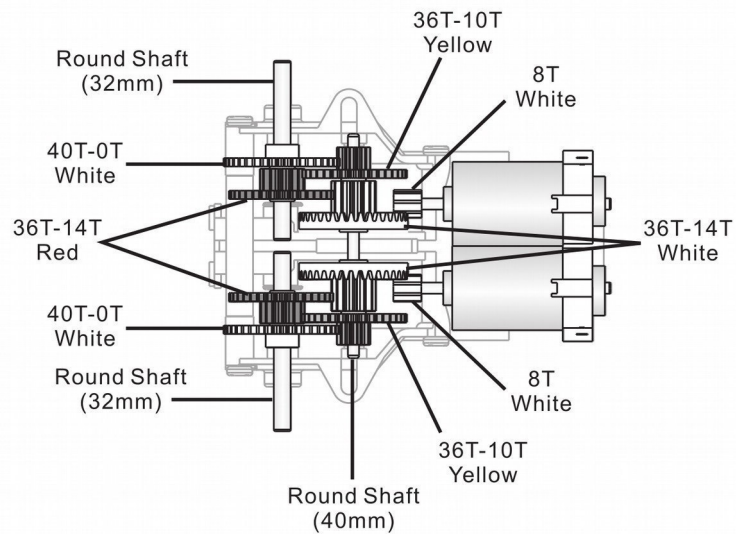
Benötigte Werkzeuge

- + Schraubendreher
- Zange
- Seitenschneider

Übersetzung

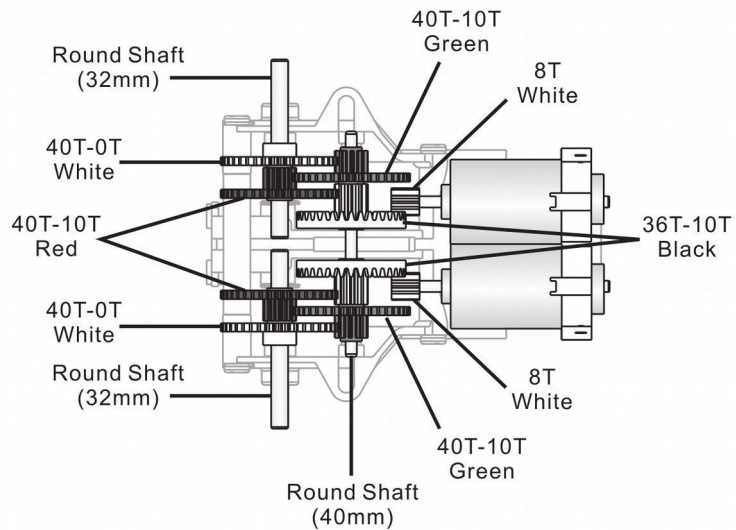
B 1:120 Gear ratio / 100 RPM output

1:120 Übersetzungsverhältnisse / 100 U/min

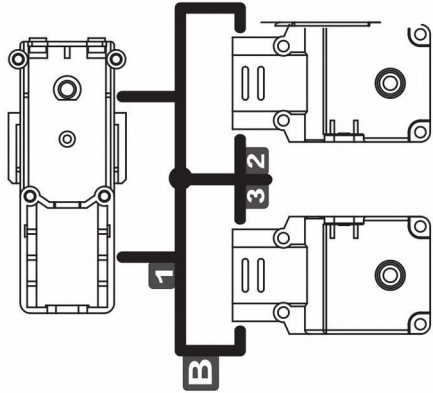


C 1:288 Gear ratio / 42 RPM output

1:288 Übersetzungsverhältnisse / 42 U/min



Plastic Part



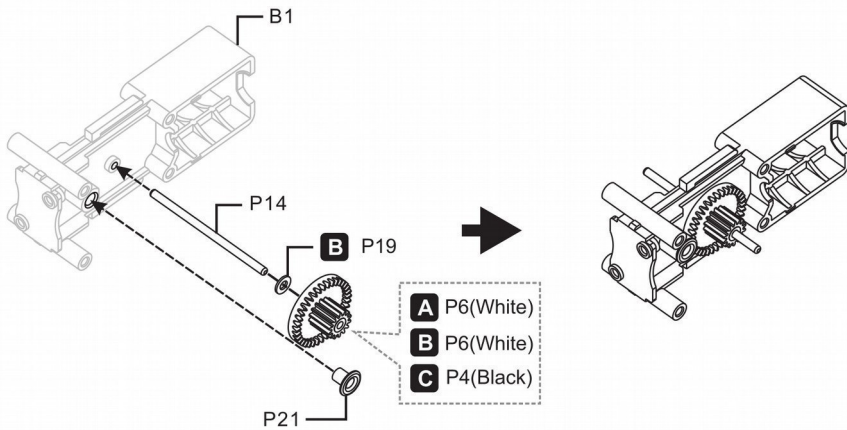
Kunststoffteil

Gear Box Assembly

STEP
1

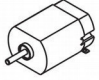

























A 1:60 **B** 1:120 **C** 1:288



Montage der Getriebe-Box

Mechanical Parts List

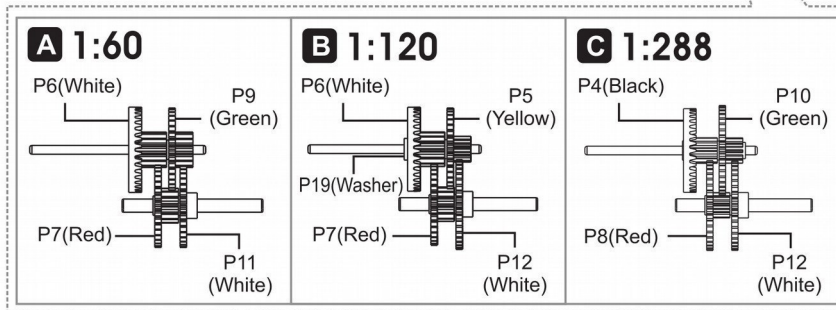
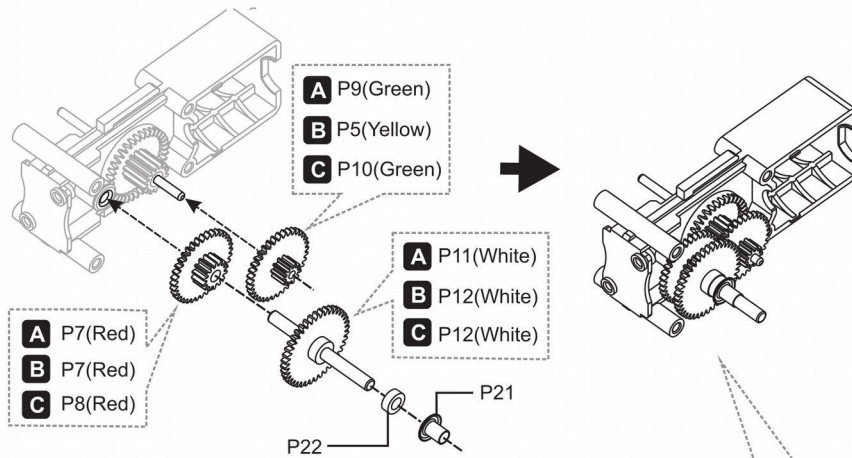
P1	Motor		Qty	
			2	
P2	Gear 8T		Qty	
	White (small)		2	
P3	Gear 10T		Qty	
	White (big)		2	
P4	Gear 36T/10T		Qty	
	Black		2	
P5	Gear 36T/10T		Qty	
	Yellow		2	
P6	Gear 36T/14T		Qty	
	White		2	
P7	Gear 36T/14T		Qty	
	Red (small)		2	
P8	Gear 40T/10T		Qty	
	Red (big)		2	
P9	Gear 36T/14T		Qty	
	Green (small)		2	
P10	Gear 40T/10T		Qty	
	Green (big)		2	
P11	Gear 36T/0T		Qty	
	White (small)		2	
P12	Gear 40T/0T		Qty	
	White (big)		2	
P13	Nylon Connector		Qty	
			2	
P14	Round Shaft		Qty	
	40mm		1	
P15	Tapping Screw		Qty	
			8 (2.6x14)	
P16	Machine Screw		Qty	
			2 (2.6x10)	
P17	Tapping Screw		Qty	
			2 (2.6x6)	
P18	Tapping Screw		Qty	
			2 (2.6x6)	
P19	Washer		Qty	
			2	
P20	Nut		Qty	
			2	
P21	Eyelet		Qty	
			4	
P22	Round Spacer		Qty	
			2	
P23	Wheel		Qty	
			2	
P24	Tire		Qty	
			2	

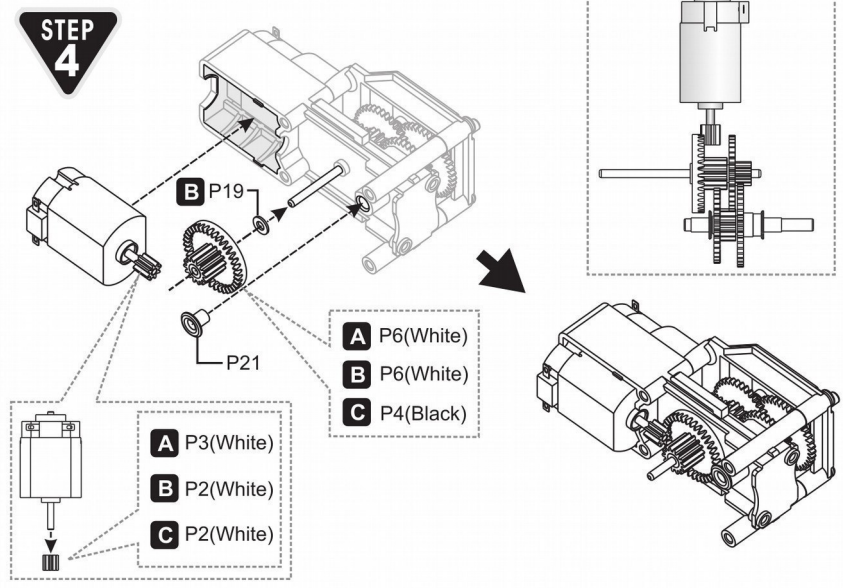
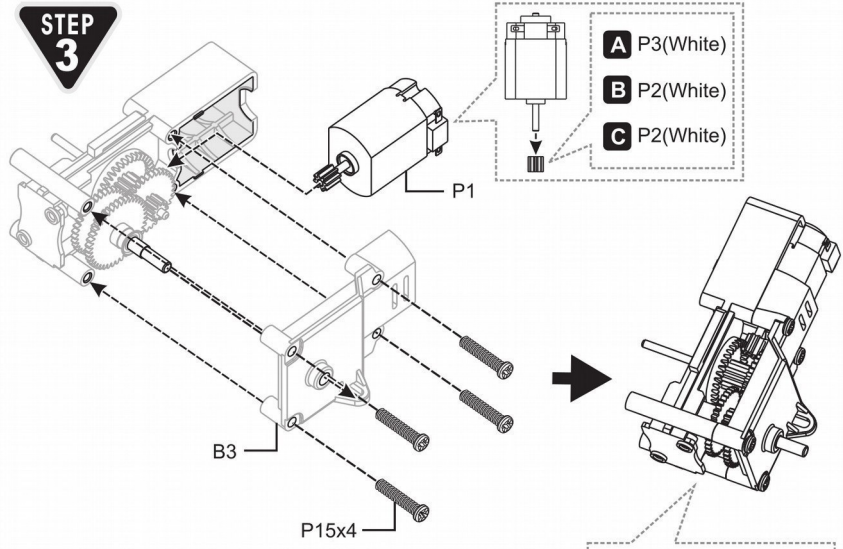
Liste mit mechanischen Teilen

STEP 2

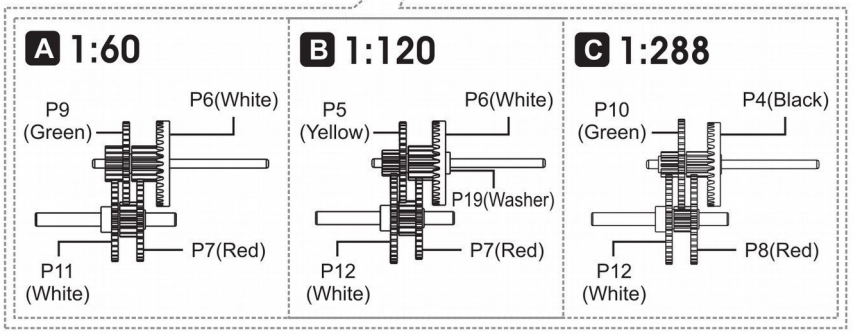
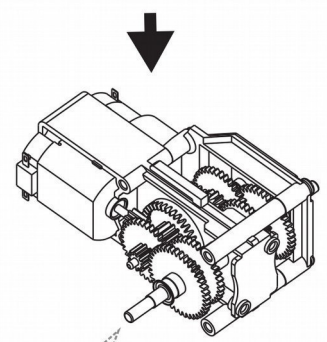
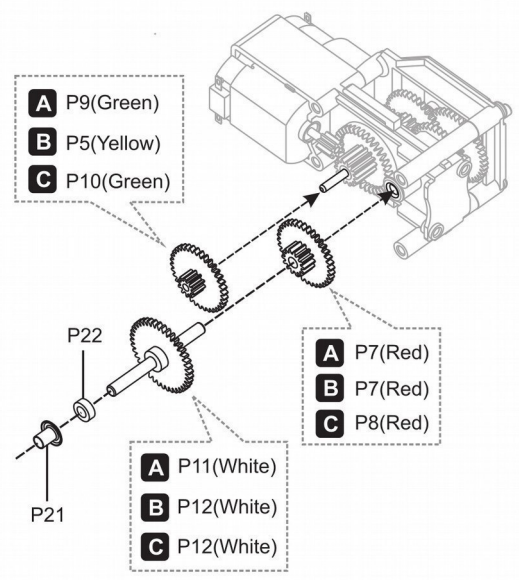


A 1:60 B 1:120 C 1:288

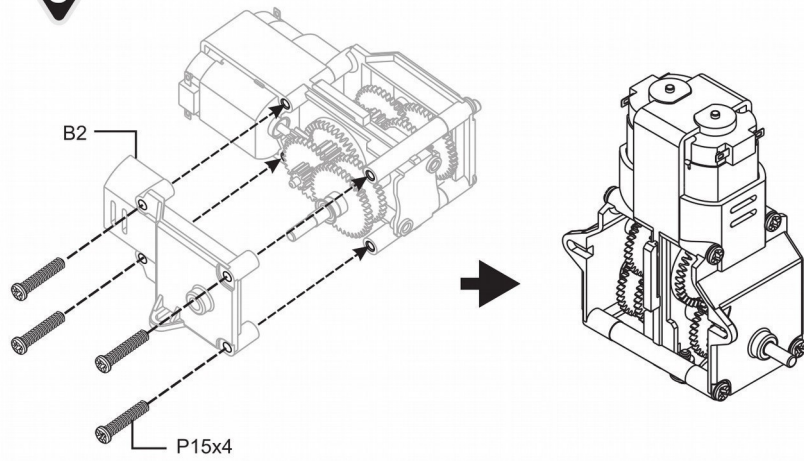




STEP 5

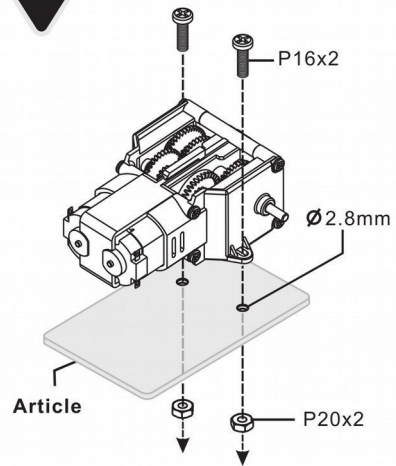


**STEP
6**

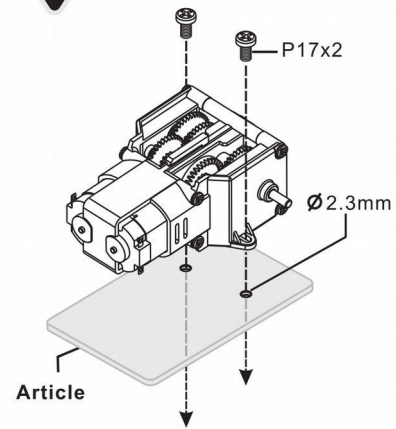


Application

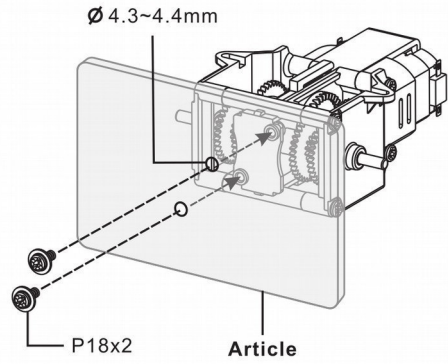
1



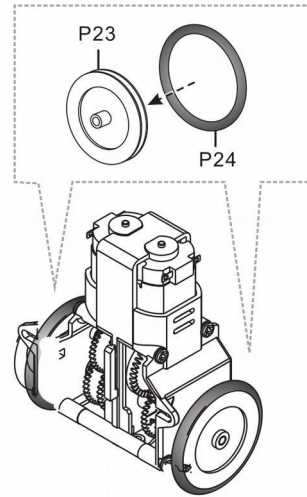
2



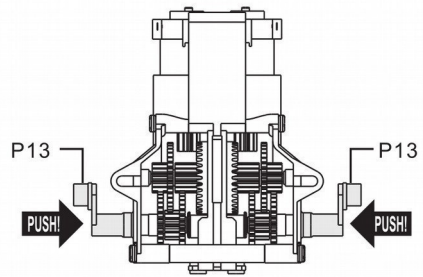
3



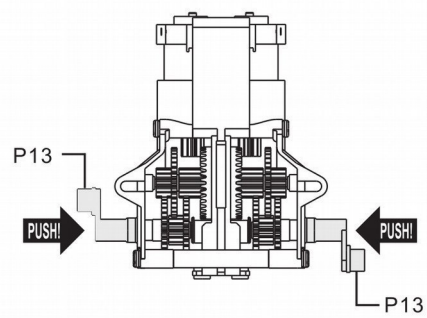
4



5-1



5-2



Verwenden Sie dieses Gerät nur mit originellen Zubehörteilen.
Velleman NV übernimmt keine Haftung für Schaden oder Verletzungen bei (falscher) Anwendung dieses Gerätes.
Für mehr Informationen zu diesem Produkt und die neueste Version dieser Bedienungsanleitung, siehe www.velleman.eu.
Alle Änderungen ohne vorherige Ankündigung vorbehalten.

© URHEBERRECHT

Velleman NV besitzt das Urheberrecht für diese Bedienungsanleitung. Alle weltweiten Rechte vorbehalten. Ohne vorherige schriftliche Genehmigung des Urhebers ist es nicht gestattet, diese Bedienungsanleitung ganz oder in Teilen zu reproduzieren, zu kopieren, zu übersetzen, zu bearbeiten oder zu speichern.



An alle Einwohner der Europäischen Union
Wichtige Umweltinformationen über dieses Produkt
Dieses Symbol auf dem Produkt oder der Verpackung zeigt an, dass die Entsorgung dieses Produktes nach seinem Lebenszyklus der Umwelt Schaden zufügen kann. Entsorgen Sie die Einheit (oder verwendeten Batterien) nicht als unsortierter Hausmüll; die Einheit oder verwendeten Batterien müssen von einer spezialisierten Firma zwecks Recycling entsorgt werden.

Diese Einheit muss an den Händler oder ein örtliches Recycling-Unternehmen retourniert werden. Respektieren Sie die örtlichen Umweltvorschriften.

Falls Zweifel bestehen, wenden Sie sich für Entsorgungsrichtlinien an Ihre örtliche Behörde.

Vielen Dank, dass Sie sich für Velleman entschieden haben! Lesen Sie diese Bedienungsanleitung vor Inbetriebnahme sorgfältig durch. Überprüfen Sie, ob Transportschäden vorliegen. Sollte dies der Fall sein, verwenden Sie das Gerät nicht und wenden Sie sich an Ihren Händler.