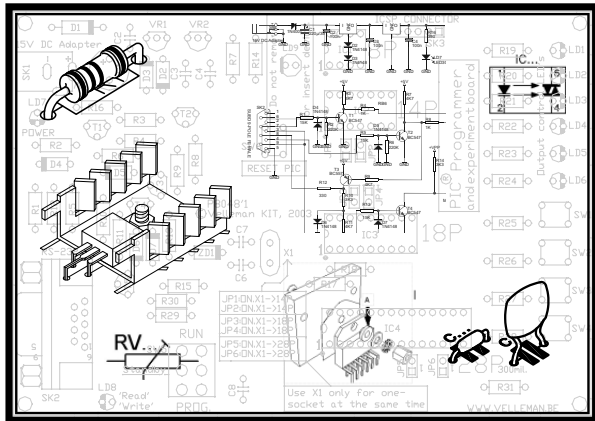


K8095



NL	MP3-speler bouwkit.....	3
FR	Kit d'assemblage lecteur MP3.....	9
DE	MP3-Player Bausatz	15
ES	Kit de montaje reproductor MP3	21

Bedankt voor uw aankoop.

Gemakshalve werd de mp3-decoderchip al op een in te pluggen plaatje gemonteerd. Met deze kit bouwt u een complete mp3-speler die u naar eigen wensen kunt aanpassen. De meegeleverde standaard infraroodontvanger is compatibel met onze K8049-zender. Een optionele RF-ontvanger voor onze VM118R- en K8058-zender, alsook de VM160T- en VM160DT-zender (desktopversie) zijn afzonderlijk beschikbaar.

De SD-kaarthouder kan horizontaal of verticaal gemonteerd worden. Een extra plaatje voor de verticale montage van de houder is meegeleverd.

Deze kit kunt u afwerken met kleine standaardknoppen van het verticale type, met knoppen van het horizontale type of met knoppen met een langere actuator. Het optioneel verkrijgbare lcd-scherm gebruikt de standaard 4-bit nibble; de meeste lcd-modules met 2 lijnen en 16 karakters zijn dus compatibel.

Download de gebruikershandleiding op de productpagina van de K8095 op onze website.

Nous vous remercions de votre achat.

Pour faciliter l'assemblage nous avons préinstallé le décodeur MP3 sur une fiche à insérer. Ce kit vous permet de construire un lecteur MP3 complet qui peut être modifié selon vos goûts. Le récepteur à infrarouge inclus est compatible avec notre émetteur K8049. Le récepteur RF optionnel pour nos émetteurs VM118R et K8058, ainsi que les émetteurs VM160T et VM160DT (version avec support de bureau) sont vendus séparément.

Le port de la carte SD peut être monté de manière horizontale ou verticale. La plaquette pour le montage vertical est incluse.

Ce kit peut être complété avec les petits boutons standards de type vertical, les boutons de type horizontal ou les boutons à actionneur allongé. L'afficheur LCD optionnel utilise la norme nibble standard 4-bit ; la plupart des modules LCD à 2 lignes et 16 caractères sont donc compatibles.

Téléchargez la notice d'emploi depuis la fiche du K8095 sur notre site.

Wir bedanken uns für den Kauf des K8095.

Der Bequemlichkeit halber ist der MP3-Decoder schon an einer einzurasten Leiterplatte befestigt worden. Mit diesem Bausatz bauen Sie einen kompletten MP3-Spieler, den Sie nach Belieben anpassen können. Der mitgelieferte Standard IR-Empfänger ist mit unserem K8049-Sender kompatibel. Ein optionaler RF-Empfänger für unseren VM118R- und K8058-Sender, sowie den VM160T- und VM160DT-Sender (Version mit Schreibtschhalter) sind separat erhältlich.

Der SD-Kartenhalter kann horizontal oder vertikal montiert werden. Eine zusätzliche Leiterplatte für die vertikale Montage des Halters ist mitgeliefert.

Dieser Bausatz können Sie mit kleinen Standardknöpfen vom vertikalen Typ, mit Knöpfen vom horizontalen Typ oder mit Knöpfen mit einem längeren Aktuator vollenden. Das optional erhältliche LCD-Display verwendet das Standard 4-bit-Nibble; die meisten LD-Module mit 2 Zeilen und 16 Zeichen sind also kompatibel.

Laden Sie die Bedienungsanleitung des K8095 auf unserer Website herunter.

Gracias por haber comprado el K8095.

Para facilitar el montaje ya hemos montado el descodificador MP3 en una placa que se debe incorporar. Este kit le permite construir un lector MP3 completo que puede modificar a su antojo. El receptor IR incluido es compatible con nuestro emisor K8049. El receptor RF opcional para nuestros emisores VM118R y K8058, y los emisores VM160T y VM160DT (versión con soporte de sobremesa) están disponibles por separado. Es posible montar el puerto de la tarjeta SD tanto de manera horizontal como de manera vertical. La placa para el montaje vertical está incluida. Puede acabar este kit con los pequeños botones estándar de tipo vertical, los botones de tipo horizontal o los botones con accionador prolongado. La pantalla LCD opcional utiliza la norma nibble estándar 4-bit ; por tanto están compatibles la mayoría de los módulos LCD de 2 líneas y 16 caracteres.

Descargue el manual del usuario desde la ficha del K8095 (véase nuestra página web).

MP3-SPELER BOUWKIT

SPECIFICATIES :

- ☑ functioneert via SD-kaart
- ☑ hoogwaardige VLSI-decoder
- ☑ 5 sneltoetsen voor toegang tot presetmappen
- ☑ functies: afspelen-pauzeren, volgende, vorige, zoeken
- ☑ regelbaar volume
- ☑ random-/shuffleweergave
- ☑ 8 verschillende preset geluidsmodi
- ☑ 6 afspeelmodi: All, Folder, At power-on...
- ☑ infraroodontvanger
- ☑ on-board vermogenversterker
- ☑ PRE-uitgang type RCA
- ☑ uitgang voor hoofdtelefoon en luidspreker
- ☑ gebruik in mono mogelijk
- ☑ horizontale of verticale montage van de SD kaarthouder
- ☑ compatibel met in de handel verkrijgbare lcd-schermen

OPTIONEEL

- groot lcd-scherm: [PC1602WRS-KWA-E](#)
- RF ontvangstmodule: [RX433N](#)
- voeding: [PS1210](#)
- RF afstandsbedieningen :voor VS en Europa
 - 8-kanaals RF zender: [VM118R](#) (mounted) / [K8058](#) (Kit-version)
- RF afstandsbedieningen: enkel voor Europa
 - 4-kanaals desktopzender: [VM160DT](#) / 4-kanaals zender: [VM160T](#)
- IR afstandsbediening: 15-kanaals IR zender: [K8049](#) (Kit-version)

TECHNISCHE GEGEVENS :

- compatibel met SD- en SDHC-kaarten
- getest met kaarten tot 32GB
- compatibel ID3 TAG: het (optionele) lcd-scherm geeft over 2 lijnen van elk 16 karakters titel, naam van de artiest, titel en jaar van het album weer
- klassering in mappen van 1 niveau
- tot 1024 mappen van 16384 nummers
- equalizer: Flat, Loudness, Heavy, Clear, Soft, Disco, Live en Hall
- MP3-codering (MPEG 1.0 & 2.0 audio layer III (CBR, VBR, ABR), Till 320kbit/s onder licentie van Fraunhofer IIS en Thomson
- versterker: 2 x 5W rms @ 4 ohm
- voeding: 12VDC/1A
- afmetingen: 130 x 99mm



I. ALVORENS TE BEGINNEN

Zie ook de algemene handleiding voor soldeertips en andere algemene informatie.

Benodigdheden om de kit te bouwen:

- Kleine soldeerbout van max 40W.
- Dun 1mm soldeersel, zonder soldeervet.
- Een kleine kniptang.

1. Monteer de onderdelen correct op de print zoals in de illustraties.
2. Monteer de onderdelen in de correcte volgorde, zoals in de geïllustreerde stuklijst.
3. Gebruik de vakjes om uw vorderingen aan te duiden.
4. Hou rekening met eventuele opmerkingen in de tekst.

II. BOUW

WAARSCHUWING:

De voorgemonteerde kaart bevat een dure mp3-decoderchip, deze werd voor levering uitvoerig getest.

Behandel deze kaart voorzichtig en let op de statische elektriciteit. Raak een geaard metalen object aan alvorens deze kaart op te nemen.

Deze kaart is uitgerust met een aansluiting voor een optioneel lcd-scherm. U moet aansluiting van de kaart verwijderen. Deze kaart heeft een V-vormige inkeping. Doorbreek dit onderdeel voorzichtig van het mp3-decoderbord af.

VOLG NIET BLINDELINGS DE VOLGORDE VAN DE TAPE. CONTROLEER ALTIJD DE WAARDE VIA DE STUKLIJST!



Tip: U kunt de foto's op de verpakking gebruiken als leidraad tijdens de montage. Door eventuele verbeteringen is het mogelijk dat de foto's niet 100% nauwkeurig zijn.

1. Monteer de weerstanden.
2. Monteer de diodes. Let op de polariteit!
3. Monteer de IC-voetjes. Let op de positie van de inkeping!
4. Monteer de trimmer.

5. Monteer de LEDs. Let op de polariteit!
LD4 wordt niet gemonteerd indien u een optioneel lcd-scherm met achtergrondverlichting gebruikt.
6. Monteer de ZIF-stekkers.
7. Monteer de rechte drukknoppen, 7 haakse drukknoppen zijn meegeleverd indien u deze wenst te gebruiken.
8. Monteer de condensatoren.
9. Monteer de 3-polige vrouwelijke aansluitklem en schuif de mannelijke aansluitklem in.
10. Monteer transistor T1.
11. Monteer de pinheaders. Knip deze op maat zoals aangegeven op de figuur.
12. Monteer de IR-ontvanger.
13. Monteer het kristal.
14. Monteer de DC- connector.
15. Monteer de elektrolytische condensatoren. Let op de polariteit!
16. Monteer de stereo phone jack.
17. Monteer de tweevoudige RCA connectors.
18. Monteer de stereo versterker IC2. Let op de positie van de nok!
19. Monteer de elektrolytische condensatoren C21 ... C23. Let op de polariteit!
20. Monteer de spanningsregelaars. Zorg dat de metalen rugzijden van beide spanningsregelaars elkaar niet aanraken!
21. Plaats de IC's in hun IC-voetje. Let op de positie van de nok!

22. Montage van de SD-houder

De SD kaarthouder kan men horizontaal als verticaal monteren.

Horizontale montage

Monteer de kaarthouder op de soldeerzijde van de PCB. Monteer deze niet op de alternatieve PCB, deze is enkel voor een verticale montage (fig.1).

Verticale montage

1. Maak de alternative pcb voor de verticale montage van de SD kaarthouder los van de hoofd pcb (fig.2)
2. Draai de alternative pcb om zodat de sd-kaarthouder erop gemonteerd kan worden. (fig.3)
3. Monteer de 10-polige pinheader. Knip deze op maat zoals aangegeven op de figuur (fig.4)
4. Monteer nu het geheel op de hoofd pcb op de voorziene plaats en soldeer de aansluitingen. (fig.5)



23. Monteer de voorgemonteerde en voorgeteste MP3 decoder in de voorziene vrouwelijke connector.



LET OP DE JUISTE PLAATSINGSWIJZE EN ZORG DAT HET CIJFER 1 OVEREENSTEMT !

24. Monteer de rubberen voetjes op de soldeerzijde van de printplaat.

25. OPTIONEEL

RF-ontvanger: Voor een bediening op afstand, monteer een RX433-module. Zie afbeelding op de doos.

Lcd-scherm: Indien u een lcd-scherm gebruikt, monteer het optionele PCI602WRS-KWA-E lcd-scherm. Sluit het lcd-scherm aan op het rechtopstaande plaatje. Zie afbeelding op de doos.



Download de handleiding met de montageprocedure van de RF-ontvanger en de lcd-display op : www.velleman.eu.

26. AANSLUITING:

Luidsprekers

Sluit twee luidsprekers aan op de luidsprekeraansluiting.

Gebruik luidsprekers van 4 of 8 ohm (L+ en R+) en sluit de gemeenschappelijke (-) aansluiting aan de middelste tab.



Tip: Sluit een opstelling met meer dan 2 luidsprekers serieel + parallel aan.

Voorbeeld:

- Gebruik 4 luidsprekers van 8 ohm.
- Sluit 2 afzonderlijke sets van elk 2 luidsprekers serieel aan ($8 + 8 = 16$ ohm).
- Sluit de 2 sets daarna in parallel aan ($16/2 = 8$ ohms).
- De 4 luidsprekers kunt u daarna aansluiten op de uitgang L of R.

Gebruik de mp3-speler, indien u een meervoudige luidsprekeropstelling gebruikt, met de mono-uitgang. Doe dit door een shunt over de mono-pennen te plaatsen.

RCA-uitgang

Sluit een optionele vermogenversterker aan op deze uitgang.

Hoofdtelefoonuitgang

Sluit een hoofdtelefoon aan op deze uitgang.

👉 **OPMERKING:** Regel het volume van alle uitgangen via de mastervolumeregeling van de speler.

SD-kaart

Plaats een compatibele SD-kaart met mp3-bestanden.

Zorg ervoor dat de mp3-bestanden zich in de root van de SD-kaart of in een map 1 niveau onder de root bevinden. Plaats de kaart met de aansluitpinnen naar boven gericht indien u de standaard aansluiting gebruikt.

Voeding

Sluit een geschikte voeding aan op de 12VDC-ingang (pin= +).

Zorg voor een voeding van minimaal 1A.



27. **TEST:**

Bij een correcte aansluiting licht de voedingsled op. Druk op de playknop om het eerste bestand af te spelen of te pauzeren.

Indien u een lcd-scherm hebt aangesloten, zal dit scherm oplichten en "Hello", de firmwareversie en "Velleman MP3 player" weergeven.

Indien u geen SD-kaart hebt geplaatst, zal het scherm "No SD card" weergeven.



Raadpleeg de gebruikershandleiding voor meer info.

Download de gebruikershandleiding op onze website:

Type "K8095" in het zoekveld.

Ga naar de downloadpagina vanaf de productpagina.

KIT D'ASSEMBLAGE LECTEUR MP3

SPECIFICATIONS :

- ☑ fonctionne via carte SD
- ☑ décodeur VLSI haute qualité
- ☑ 5 boutons d'accès rapide aux dossiers préprogrammés
- ☑ fonctions: lecture-pause, suivant, précédent, recherche
- ☑ volume réglable
- ☑ lecture aléatoire
- ☑ 8 modes son préprogrammés différents
- ☑ 6 modes de lecture: All, Folder, At power-on...
- ☑ récepteur IR
- ☑ amplificateur de puissance intégré
- ☑ sortie PRE type RCA
- ☑ sortie pour écouteurs et haut-parleur
- ☑ possibilité d'utilisation en mono
- ☑ montage horizontal ou vertical du port de la carte SD
- ☑ compatible avec des afficheurs LCD vendus en commerce

OPTIONNEL

- afficheur LCD grand format: [PC1602WRS-KWA-E](#)
- module de réception RF: [RX433N](#)
- alimentation: [PS1210](#) télécommandes RF: pour É.-U. et Europe
 - émetteur RF 8 canaux: [VM118R](#) (mounted) / [K8058](#) (Kit-version)
- télécommandes RF: pour Europe uniquement
 - émetteur de bureau 4 canaux: [VM160DT](#) / [VM160T](#)
- télécommandes IR: émetteur IR 15 canaux: [K8049](#) (Kit-version)

DONNEES TECHNIQUES :

- compatible avec des cartes SD et SDHC
- testé avec des cartes jusqu'à 32Go
- compatible ID3 TAG: l'afficheur LCD (optionnel) indique le titre, le nom de l'artiste, le titre et l'année de l'album sur 2 lignes de 16 caractères
- répartition en dossiers de 1 niveau
- jusqu'à 1024 dossiers de 16384 fichiers chaque
- égalisation: Flat, Loudness, Heavy, Clear, Soft, Disco, Live et Hall
- codage MP3 (MPEG 1.0 & 2.0 audio layer III (CBR, VBR, ABR), Till 320kbit/s sous licence de Fraunhofer IIS et Thomson
- amplificateur: 2 x 5W RMS @ 4 ohms
- alimentation: 12VCC/1A
- dimensions: 130 x 99mm



I. AVANT DE COMMENCER

Consultez également le manuel général pour des astuces concernant le soudage et pour de plus amples informations.

Matériel nécessaire pour le montage du kit:

- Petit fer à souder de max. 40W.
- Fine soudure de 1mm, sans pâte à souder.
- Petite pince coupante.

1. Montez les pièces correctement orientées sur le circuit imprimé, voir l'illustration.
2. Montez les pièces dans l'ordre correct sur le circuit imprimé, comme dans la liste des composants illustrée.
3. Utilisez les cases pour indiquer votre état d'avancement.
4. Tenez compte des remarques éventuelles dans le texte.

II. MONTAGE

AVERTISSEMENT:

Cette carte pré-assemblée contient un circuit décodeur MP3 haute qualité. Ce kit a été amplement testé avant la livraison. Manipuler cette carte avec précaution et faire attention à l'électricité statique. Toucher un objet métallique mis à la terre avant la manipulation de cette carte.

Cette carte contient un connecteur pour afficheur LCD optionnel. Ce connecteur doit être désolidarisé. La carte présente une encoche en forme de V. Séparez délicatement la partie contenant le connecteur de la partie contenant le circuit décodeur MP3.

NE PAS SUIVRE NÉCESSAIREMENT L'ORDRE DES COMPOSANTS SUR LE RUBAN. CONTRÔLEZ TOUJOURS LA VALEUR À L'AIDE DE LA LISTE DES PIÈCES !



Truc: Les photos sur l'emballage peuvent vous servir de guide lors de l'assemblage. Toutefois, il se peut que les photos ne correspondent pas à 100% à la réalité en raison des adaptations subies.

1. Montez les résistances
2. Montez les diodes. Respectez la polarité !
3. Montez les supports de CI. Veillez à la position de l'encoche !
4. Montez le potentiomètre trim.

5. Montez les LEDs. Attention à la polarité !
LD4 n'est pas montée si vous utilisez un afficheur LCD retro-éclairé optionnel
6. Montez les connecteurs ZIF. Faites attention à la position!
7. Montez les poussoirs droits. Ce kit comprend 7 poussoirs coudés. Utilisez-les si souhaité.
8. Montez les condensateurs.
9. Montez le connecteur femelle à 3 pôles et insérez-y la fiche mâle.
10. Montez le transistor T1
11. Montez les barrettes mâles. Coupez-le sur mesure comme indiqué sur l'illustration.
12. Montez le récepteur infrarouge.
13. Montez le cristal.
14. Montez le connecteur CC.
15. Montez les condensateurs électrolytiques. Respectez la polarité !
16. Montez le connecteur phone stéréo.
17. Montez les doubles fiches RCA.
18. Montez l'amplificateur stéréo IC2. Attention à la position de l'encoche!
19. Montez les condensateurs électrolytiques C21 ... C23. Respectez la polarité !
20. Montez le régulateur de tension. Veillez à ce que les régulateurs de tension ne se touchent pas.
21. Montez les CI dans leur support. Attention à la position de l'encoche!

22. Montage du port de la carte SD

Le port de la carte SD peut être installé de manière horizontale ou verticale.

Montage horizontal

Montez le port de la carte SD du côté soudure du CI. Ne pas monter le port sur le CI alternatif puisque celui-ci est réservé à un montage vertical (ill.1).

Montage vertical

1. Détachez la plaquette alternative du CI principal afin de procéder à un montage vertical (ill.2).
2. Retournez la plaquette et montez-y le port de la carte SD (ill.3).
3. Montez les barrettes mâles. Coupez-le sur mesure comme indiqué sur l'illustration (ill.4).
4. Montez l'ensemble sur le CI principal et soudez les connexions (ill.5).



23. Insérez le décodeur MP3 pré-assemblé et testé dans la connexion femelle.



VEILLEZ À L'EMPLACEMENT DU DÉCODEUR ET ASSUREZ-VOUS QUE LES CHIFFRES 1 COÏNCIDENT !

24. Montez les pattes du côté soudure du CI.

25. OPTIONNEL

Récepteur RF: Pour un pilotage à distance, montez un module RX433. Voir l'illustration sur la boîte.

Afficheur LCD: Si vous utilisez un afficheur LCD, montez l'afficheur PCI602WRS-KWA-E optionnel. Connectez l'afficheur à la plaquette dressée. Voir l'illustration sur la boîte.



Téléchargez la notice concernant le montage du récepteur RF et l'afficheur LCD sur : www.velleman.eu.

26. CONNEXION:

Haut-parleurs

Connectez une paire de haut-parleurs au connecteur speaker des haut-parleurs.

Utilisez des haut-parleurs de 4 ou de 8 ohms (L+ et R+) et connectez la connexion commune (-) au picot central.



Conseil: Si vous utilisez plus de 2 haut-parleurs, connectez-les dans une disposition série + parallèle.

Exemple:

- Utilisez 4 haut-parleurs de 8 ohms.
- Connectez 2 x 2 haut-parleurs speaker en série ($8 + 8 = 16$ ohms).
- Ensuite, connectez ces 2 ensembles en parallèle ($16/2 = 8$ ohms).
- Ces 4 haut-parleurs peuvent ensuite être connectés à la sortie L ou R.

Si vous plusieurs haut-parleurs dans une configuration multi-pièce, il est conseillé d'utiliser le lecteur avec la sortie MONO. Le cas échéant, placez un shunt sur les picots MONO.

Sortie RCA

Connectez un amplificateur de puissance optionnel à cette sortie.

Sortie pour casque d'écoute

Connectez un casque à cette sortie.

👉 **REMARQUE:** Réglez le niveau de volume de toutes les sorties avec le réglage de volume MASTER du lecteur.

Carte SD

Insérez une carte SD compatible contenant les fichiers MP3. Veillez à ce que les fichiers se trouvent dans le répertoire de départ ou dans un dossier 1 niveau sous ce répertoire de départ.

Si vous utilisez le connecteur standard, insérez la carte SD avec les connexions vers le haut

Alimentation

Connectez une alimentation adaptée à l'entrée 12VCC (picot = +).

Veillez à utiliser une alimentation de 1A ou plus.



27. **TEST:**

Une fois la connexion dûment effectuée, la LED d'alimentation s'allume. Enfoncez le bouton "play" pour démarrer ou arrêter la lecture du premier fichier.

Si vous utilisez un afficheur LCD, il s'allumera et affichera "Hello", la version du firmware et "Velleman MP3 player".

Si vous n'avez pas inséré de carte SD, le LCD affichera "No SD card".



Consultez la notice pour plus d'informations.

Téléchargez la notice sur notre site web:

Tapez "K8095" dans le champ de recherche.

Allez vers la page des téléchargements depuis la page de l'article.

MP3-PLAYER BAUSATZ

TECHNISCHE EIGENSCHAFTEN :

- ☑ funktioniert über SD-Karte
- ☑ hochwertiger VLSI-Decoder
- ☑ 5 Schnellasten für Zugriff auf die preprogrammierten Ordner
- ☑ Funktionen: abspielen-pausieren, nächster Titel, voriger Titel, suchen
- ☑ regelbare Lautstärke
- ☑ Random-/Shuffle-Anzeige
- ☑ 8 verschiedene preprogrammierte Klangmodi
- ☑ 6 Abspielmodi: All, Folder, At power-on...
- ☑ IR-Empfänger
- ☑ eingebauter Leistungsverstärker
- ☑ PRE-Ausgang Typ RCA
- ☑ Ausgang für Kopfhörer und Lautsprecher
- ☑ Anwendung in Mono ist möglich
- ☑ horizontale oder vertikale Montage des SD Kartenhalters
- ☑ kompatibel mit den im Handel erhältlichen LCD-Bildschirmen

OPTION

- großes LCD-Display: [PC1602WRS-KWA-E](#)
- RF-Empfangsmodul: [RX433N](#)
- Stromversorgung: [PS1210](#)
- RF-Fernbedienungen: für VS und Europa
 - 8-Kanal RF-Sender: [VM118R](#) (mounted) / [K8058](#) (Kit-version)
- RF-Fernbedienungen: nur für Europa
 - 4-Kanal Desktopsender: [VM160DT](#) / 4-Kanal Sender: [VM160T](#)
- IR-Fernbedienung: 15-Kanal IR-Sender: [K8049](#) (Kit-version)

TECHNISCHE DATEN :

- kompatibel mit SD- und SDHC-Karten
- geprüft mit Karten bis zu 32GB
- kompatibel ID3 TAG: das (optionale) LCD-Display zeigt auf 2 Zeilen von je 16 Zeichen den Titel, den Namen des Künstler, Titel und Jahr des Albums an
- Klassifizierung in Odnern von 1 Niveau
- bis zu 1024 Ordner von 16384 Titeln
- Equalizer: Flat, Loudness, Heavy, Clear, Soft, Disco, Live und Hall
- MP3-Kodierung (MPEG 1.0 & 2.0 Audio Layer III (CBR, VBR, ABR), Till 320kbit/s unter Lizenz von Fraunhofer IIS und Thomson
- Verstärker: 2 x 5W rms @ 4 Ohm
- Stromversorgung: 12VDC/1A
- Abmessungen: 130 x 99mm



I. BEVOR SIE ANFANGEN

Siehe auch die allgemeine Anleitung für Lötinweise und andere allgemeine Informationen

Zum Bau notwendiges Material:

- Kleiner LötKolben von höchstens 40W.
- Dünnes Lötmetall von 1mm, ohne Löt fett.
- Eine kleine Kneifzange.

1. Montieren Sie die Bauteile in der richtigen Richtung auf der Leiterplatte, siehe Abbildung.
2. Montieren Sie die Bauteile in der richtigen Reihenfolge, wie in der illustrierten Stückliste wiedergegeben.
3. Notieren Sie mittels der -Häuschen Ihre Fortschritte.
4. Beachten Sie eventuelle Bemerkungen im Text.

II. MONTAGE

WARNUNG:

Diese vormontierte Karte enthält ein teurer MP3-Decoder. Dieser Bausatz ist vor der Lieferung ausführlich getestet worden. Behandeln Sie diese Karte vorsichtig und achten Sie auf die statische Elektrizität. Berühren Sie einen geerdeten Metallgegenstand ehe Sie diese Karte aufnehmen.

Diese Karte verfügt über einen Anschluss für ein optionales LCD-Display. Entfernen Sie den Anschluss der Karte. Diese Karte hat eine V-förmige Einkerbung. Trennen Sie diesen Teil vorsichtig vom MP3-Decoderkreis.

Folgen Sie nie blindlings der Reihenfolge der Komponenten im Band. Überprüfen Sie immer den Wert über die Stückliste!



Hinweis: Die Fotos auf der Verpackung können als Hilfe bei der Montage verwendet werden. Wegen bestimmter Anpassungen ist es allerdings möglich, dass die Fotos nicht zu 100% mit der Wirklichkeit übereinstimmen.

1. Montieren Sie die Widerstände.
2. Montieren Sie die Dioden. Beachten Sie die Polarität!
3. Montieren Sie die IC-Fassungen. Achten Sie auf die Position des Nockens!
4. Montieren Sie das Trimmerpotentiometer.

5. Montieren Sie die LEDs. Achten Sie auf die Polarität!
LD4 wird nicht montiert wenn Sie ein optionales LCD-Display mit Hintergrundbeleuchtung verwenden.
6. Montieren Sie die ZIF-Anschlüsse.
7. Montieren Sie die geraden Druckknöpfe. Es sind sieben rechteckige Druckknöpfe mitgeliefert wenn Sie diese verwenden möchten.
8. Montieren Sie die Kondensatoren.
9. Montieren Sie den 3-pol. Anschlussbuchse und schieben Sie den Anschlussstecker ein.
10. Montieren Sie die Transistor.
11. Montieren Sie die Stiftleisten und schneiden Sie sie nach Maß.
12. Montieren Sie den IR-Empfänger.
13. Montieren Sie den Kristall.
14. Montieren Sie den DC-connector.
15. Montieren Sie die Elektrolytkondensatoren. Beachten Sie die Polarität!
16. Montieren Sie den Stereo-stecker.
17. Montieren Sie die doppelten RCA-Stecker
18. Montieren Sie Stereoverstärker IC2. Achten Sie auf die Position des Nockens!
19. Montieren Sie die Elektrolytkondensatoren C21 ... C23. Beachten Sie die Polarität!
20. Montieren Sie den Spannungsregler. Beachten Sie, dass die Spannungsregler einander nicht berühren!
21. Stecken Sie den IC in den Füße. Achten Sie auf die Position des Nockens!

22. SD-Kartenhalter montieren

Der SD-Kartenhalter kann horizontal oder vertikal montiert werden.

Horizontale Montage

Montieren Sie den Kartenhalter auf der Lötseite der Leiterplatte. Montieren Sie diese nicht auf der alternativen Leiterplatte: diese eignet sich nur für eine vertikale Montage (Abb. 1).

Vertikale Montage

1. Machen Sie die alternative Leiterplatte für die vertikale Montage des SD-Kartenhalters vom Hauptleiterplatte los (Abb. 2).
2. Drehen Sie die alternative Leiterplatte um, damit der SD-Kartenhalter darauf montiert werden kann (Abb. 3).
3. Montieren Sie die Stiftleisten und schneiden Sie sie nach Maß (Abb. 4).
4. Befestigen Sie nun das Ganze am vorgesehenen Platz auf der Hauptleiterplatte und löten Sie die Anschlüsse (Abb. 5).



23. Installieren Sie den vormontierten und vorher geprüften MP3-Decoder in der vorgesehenen Buchse.



ACHTEN SIE AUF DIE GENAUE INSTALLATIONSWEISE UND BEACHTEN SIE, DASS DIE ZIFFER 1 ÜBEREINSTIMMT!

24. Befestigen Sie die GummifüÙe an der Lötseite der Leiterplatte.

25. OPTION

RF-Empfänger: Für eine Fernbedienung, montieren Sie ein RX433-Modul. Siehe Abbildung auf der Verpackung.

LCD-Display: Verwenden Sie einen LCD-Schirm, so montieren Sie ein optionales PCI602WRS-KWA-E LCD-Display. Schließen Sie das LCD-Display an die aufrecht stehende Platte. Siehe Abbildung auf der Verpackung.



Laden Sie die Bedienungsanleitung mit dem Montageverfahren des RF-Empfängers und des LCD-Displays (siehe www.velleman.eu) herunter.

26. ANSCHLUSS:

Lautsprecher

Verbinden Sie zwei Lautsprecher mit dem Lautsprecheranschluss.

Verwenden Sie Lautsprecher von 4 oder 8 Ohm (L+ und R+) und verbinden Sie den gemeinsamen (-) Anschluss mit dem mittleren Anschluss.



Hinweis: Schließen Sie eine Aufstellung mit über 2 Lautsprecher seriell + parallel an.

Beispiel:

- Verwenden Sie 4 Lautsprecher von 8 Ohm.
- Schließen Sie 2 getrennte Bausätze von je 2 Lautsprecher in Serie an ($8 + 8 = 16$ Ohm).
- Schließen Sie die 2 Bausätze danach in parallel an ($16/2 = 8$ Ohm).
- Die 4 Lautsprecher können Sie danach an den L- oder R-Ausgang anschließen.

Verwenden Sie die MP3-Spieler, wenn Sie eine Multiroom-Lautsprecheraufstellung mit dem Mono-Ausgang verwenden. Installieren Sie einen Shunt über die Mono-stifte

RCA-Ausgang

Verbinden Sie einen optionalen Leistungsverstärker mit diesem Ausgang.

Kopfhörerausgang

Verbinden Sie einen Kopfhörer mit diesem Ausgang.

👉 **BEMERKUNG:** Regeln Sie die Lautstärke aller Ausgänge über die Master-Lautstärkeregelung des Spielers.

SD-Karte

Legen Sie eine kompatible SD-Karte mit MP3-Dateien ein. Beachten Sie, dass die MP3-Dateien sich im Hauptverzeichnis der SD-Karte oder in einem Ordner, 1 Niveau unter das Hauptverzeichnis, befinden. Legen Sie die Karte mit den Anschlussstiften nach oben ein, wenn Sie den Standardanschluss verwenden.

Stromversorgung

Verbinden Sie eine geeignete Stromversorgung mit dem 12VDC-Eingang (Pol= +).
Verwenden Sie eine Stromversorgung von mindestens 1A

27. **TEST:**

Bei einem korrekten Anschluss leuchtet die Stromversorgungs-LED. Drücken Sie die Play-Taste, um die erste Datei abzuspielen oder zu pausieren.

Haben Sie einen LCD-Bildschirm angeschlossen, so leuchtet diesen Schirm und wird "Hello", die Firmwareversion und "Velleman MP3 Player" angezeigt.

Haben Sie keine SD-Karte eingelegt, dann wird "No SD card" im Display angezeigt.



Für mehr Informationen, siehe die Bedienungsanleitung.

Laden Sie die Bedienungsanleitung auf unserer Website herunter:

Typ "K8095" im Suchfeld.

Gehen Sie ab der Produktseite zur Download-Seite.

KIT DE MONTAJE REPRODUCTOR MP3

ESPECIFICACIONES :

- ☑ funciona con tarjeta SD
- ☑ decodificador VLSI de alta calidad
- ☑ 5 teclas para un acceso rápido a las carpetas preprogramadas
- ☑ funciones: reproducción-pausa, siguiente, anterior, buscar
- ☑ volumen ajustable
- ☑ reproducción aleatoria (random/shuffle)
- ☑ 8 diferentes modos de sonido preprogramados
- ☑ 6 modos de reproducción: All, Folder, At power-on...
- ☑ receptor IR
- ☑ amplificador de potencia incorporado
- ☑ salida PRE tipo RCA
- ☑ salida para auriculares y altavoz
- ☑ es posible el uso en mono
- ☑ montaje horizontal o vertical del puerto de la tarjeta SD
- ☑ compatible con las pantallas LCD de venta en cualquier establecimiento comercial

OPCIONAL

- gran pantalla LCD: [PC1602WRS-KWA-E](#)
- módulo de recepción RF: [RX433N](#)
- alimentación: [PS1210](#)
- mandos a distancia RF: para EEUU y Europa
 - emisor RF de 8 canales: [VM118R](#) (mounted) / [K8058](#) (Kit-version)
- mandos a distancia RF: sólo para Europa
 - emisor de sobremesa de 4 canales: [VM160DT](#) / [VM160T](#)
- mando a distancia IR: emisor IR de 15 canales: [K8049](#) (Kit-version)

CARACTERÍSTICAS TÉCNICAS :

- compatible con tarjetas SD y SDHC
- probado con tarjetas hasta 32GB
- compatible ID3 TAG: la pantalla LCD (opcional) visualiza el título, el nombre del artista, le el título y el año del álbum en 2 líneas de 16 caracteres
- clasificación en carpetas de 1 nivel
- hasta 1024 carpetas de 16384 ficheros
- ecualizador: Flat, Loudness, Heavy, Clear, Soft, Disco, Live y Hall
- codificación MP3 (MPEG 1.0 & 2.0 audio layer III (CBR, VBR, ABR), Till 320kbit/s bajo licencia de Fraunhofer IIS y Thomson
- amplificador: 2 x 5W rms @ 4 ohm
- alimentación: 12VDC/1A
- dimensiones: 130 x 99mm



I. ANTES DE EMPEZAR

Lea también el manual del usuario para consejos de soldadura y otras informaciones generales

Material necesario para el montaje del kit :

- Pequeño soldador de 40W máx.
- Soldadura de 1mm, sin pasta de soldadura.
- Pequeños alicates de corte.

1. Coloque los componentes correctamente orientados en el circuito integrado (véase la figura).
2. Coloque los componentes por orden correcto (véase la lista de componentes).
3. Use los cajetines para indicar su progreso.
4. Tenga en cuenta las eventuales observaciones.

II. MONTAJE

ADVERTENCIA:

Esta tarjeta premontada contiene un circuito descodificador MP3 de alta calidad. Este kit ha sido ampliamente probado antes de la entrega. Sea cuidadoso al manejar esta tarjeta y tenga cuidado con la electricidad estática. Toque un objeto metálico puesto a tierra antes de manejar esta tarjeta.

Esta tarjeta está equipada con una conexión para una pantalla LCD opcional. Saque esta conexión de la tarjeta. La tarjeta incluye una muesca en forma de V. Separe cuidadosamente la parte con la conexión de la parte que incluye el circuito descodificador MP3.

No siga a ciegas el orden de los componentes en la cinta. ¡Controle siempre el valor con la lista de componentes!



Consejo : Puede usar las fotos del embalaje como directrices durante el montaje. Sin embargo, es posible que las fotos no correspondan completamente a la realidad debido a cambios posteriores.

1. Monte las resistencias
2. Monte los diodos. ¡Controle la polaridad!
3. Monte los soportes del Cl. ¡Atención a la posición de la muesca!
4. Monte el potenciómetro trim.

5. Monte los LEDs ¡Controle la polaridad!
No se instala LD4 si utiliza una pantalla LCD retroiluminada opcional.
6. Monte los conectores ZIF.
7. Monte los pulsadores derechos. Este kit incluye 7 pulsadores acodados. Utilícelos si fuera necesario.
8. Monte los condensadores.
9. Monte el conector hembra de 3 polos e introduzca el conector macho.
10. Monte el transistor.
11. Monte los contactos. Córtele a la medida como se indica en la figura.
12. Monte el receptor infrarrojo.
13. Monte el cristal.
14. Monte el conector CC.
15. Monte los condensadores electrolíticos. ¡Controle la polaridad!
16. Monte el conector telefónico estéreo.
17. Monte los dobles conectores RCA.
18. Monte el amplificador estéreo IC2. ¡Atención a la posición de la muesca!
19. Monte los condensadores electrolíticos C21 ... C23. ¡Controle la polaridad!
20. Monte los reguladores de tensión. Asegúrese de que los reguladores de tensión no se toquen.
21. Ponga el CI en el soporte. ¡Atención a la posición de la muesca!

22. Montar el puerto de la tarjeta SD

Es posible instalar el puerto de la tarjeta SD de manera horizontal o vertical.

Montaje horizontal

Monte el puerto de la tarjeta SD del lado de soldadura del CI. No monte el puerto en el CI alternativo porque este sirve para un montaje vertical (fig. 1).

Montaje vertical

1. Suelte la placa alternativa del CI principal para efectuar un montaje vertical (fig. 2).
2. Dé la vuelta a la placa y monte el puerto de la tarjeta SD (fig. 3).
3. Monte los contactos. Córtele a la medida como se indica en la figura (fig. 4).
4. Fije el conjunto al CI principal y suelde las conexiones (fig. 5).



23. Introduzca el decodificador MP3 premontado y probado en la conexión hembra.



¡TENGA EN CUENTA LA POSICIÓN DEL DESCODIFICADOR Y ASEGÚRESE DE QUE LAS CIFRAS 1 COINCIDAN!

24. Monte los pies del lado de soldadura del CI.

25. OPCIONAL

Receptor RF: Para un control a distancia, monte un módulo RX433. Véase la figura en la caja.

Pantalla LCD: Si utiliza una pantalla LCD, monte la pantalla PCI602WRS-KWA-E opcional. Conecte la pantalla a la placa derecha. Véase la figura en la caja.



Descargue el manual del usuario con el montaje del receptor y la pantalla la LCD
(véase www.velleman.eu).

26. CONEXIÓN:

Altavoces

Conecte 2 altavoces a la conexión de altavoces.

Utilice dos altavoces de 4 ó 8 ohm (L+ y R+) y conecte la conexión común (-) a la conexión central



Consejo: Si utiliza más de 2 altavoces, conéctelos en serie y en paralelo.

Ejemplo:

- Utilice 4 altavoces de 8 ohm.
- Conecte 2 x 2 altavoces en serie ($8 + 8 = 16$ ohm).
- Luego, conecte estos 2 conjuntos en paralelo ($16/2 = 8$ ohm).
- Conecte estos 4 altavoces a la salida L (izquierda) o R (derecha).


Si utiliza varios altavoces en una configuración multiroom, utilice el lector con la salida MONO y ponga una resistencia shunt en los espadines MONO.

Salida RCA

Conecte un amplificador de potencia opcional a esta salida.

Salida para auriculares

Conecte unos auriculares a esta salida.

 **OBSERVACIÓN:** Regule el nivel de volumen de todas las salidas con el ajuste de volumen MASTER del lector.

Tarjeta SD

Introduzca una tarjeta SD compatible que contenga ficheros MP3.

Asegúrese de que los ficheros se encuentren en el directorio raíz o un fichero que está 1 nivel por debajo del directorio raíz. Si utiliza el conector estándar, introduzca la tarjeta SD con las conexiones hacia arriba.

Alimentación

Conecte una alimentación adaptada a la entrada 12VCC (espadín = +).

Asegúrese de que utiliza una alimentación de 1A o superior.



27. **PRUEBA:**

Después de haber efectuado la conexión correctamente, el LED de alimentación se ilumina. Pulse el botón "play" para activar o desactivar la reproducción del primer fichero.

Si utiliza una pantalla LCD, se activa y se visualiza "Hello", la versión del firmware y "Velleman MP3 player".

Si no ha introducido una tarjeta SD, la pantalla LCD muestra "No SD card".



Para más información, consulte el manual del usuario.

Descargue el manual del usuario de nuestra página web:

Introduzca "K8095" en el campo de búsqueda.

Vaya a la página de descargas desde la página del artículo.



VELLEMAN NV

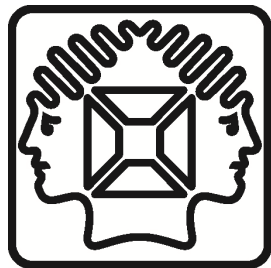
Legen Heirweg 33

9890 Gavere

Belgium Europe

www.velleman.be

www.velleman-kit.com



VELLEMAN NV
Legen Heirweg 33, B-9890 GAVERE
Belgium (Europe)

 @velleman_RnD

