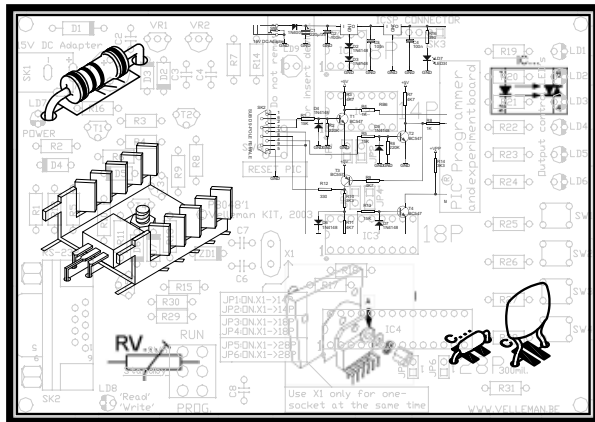


# K8088



<b>NL</b>	RGB controller.....	3
<b>FR</b>	Contrôleur RGB.....	9
<b>DE</b>	RGB controller.....	15
<b>ES</b>	Controlador RGB .....	21



**VELLEMAN NV**

**Legen Heirweg 33**

**9890 Gavere**

**Belgium Europe**

**[www.velleman.be](http://www.velleman.be)**

**[www.velleman-kit.com](http://www.velleman-kit.com)**

## RGB CONTROLLER

Uiterst geschikt voor gebruik met de flexibele ledstrips zoals de RGB LED strip (ordernr. LDB1-HS3027AC)

### SPECIFICATIES :

- geschikt voor zowel gloeilampen als leds
- intensiteit per kanaal instelbaar
- effecten met plotse overgang: loopeffect, stroboscoop, kleurlus, enz.
- effecten met geleidelijke overgang: kleurovergang, vlameffect, willekeurige kleur, trage uitschakeling, enz.
- snelheid van de effecten over een groot bereik regelbaar
- mosfet uitgangen
- laatst gebruikte effect en snelheid kan worden gememoriseerd
- de effecten zijn gemakkelijk selecteerbaar
- geschikt voor RGB-strips met gemeenschappelijke anode

### TECHNISCHE GEGEVENS :

- 256 lichtsterkteniveaus/kanaal
- uitgangsspanning: idem als ingangsspanning
- stroombeperking-uitgang mogelijk (on-board weerstand vereist)
- led PWM frequentie: 82Hz
- voeding: 10 - 15VDC / 9A max.
- afmetingen:  $\pm$  80 x 70 x 23mm



## ALVORENS TE BEGINNEN

Zie ook de algemene handleiding voor soldeertips en andere algemene informatie.

### Benodigheden om de kit te bouwen:

- Kleine soldeerbout van max 40W.
- Dun 1mm soldeersel, zonder soldeervet.
- Een kleine kniptang.

1. Monteer de onderdelen correct op de print zoals in de illustraties.
2. Monteer de onderdelen in de correcte volgorde, zoals in de geïllustreerde stuklijst.
3. Gebruik de  vakjes om uw vorderingen aan te duiden.
4. Hou rekening met eventuele opmerkingen in de tekst.

## BOUW

**VOLG NIET BLINDELINGS DE VOLGORDE VAN DE TAPE. CONTROLEER ALTIJD DE WAARDE VIA DE STUKLIJST!**



**Tip:** U kunt de foto's op de verpakking gebruiken als leidraad tijdens de montage. Door eventuele verbeteringen is het mogelijk dat de foto's niet 100% nauwkeurig zijn.

1. Monteer de draadbrug.
2. Monteer de weerstanden (zie ook pag. 6 & 7) !
3. Monteer de diode. Let op de polariteit!
4. Monteer het weerstandsnetwerk.
5. Monteer het IC voetje, let op dat de stand van de nok overeenkomt!
6. Monteer de condensators.
7. Monteer de drukknoppen
8. Monteer de schakelaars

9. Monteer de spanningsregelaar.
10. Monteer de schroefconnectoren.
11. Monteer de elektrolytische condensator. Let op de polariteit!
12. Monteer het kristal.
13. Monteer de LEDs. Let op de polariteit!
14. Monteer de transistors en buig deze om zoals in de figuur.
15. Plaats het IC's in zijn voetje. Let op de positie van de nok!



**BELANGRIJK: LEG EEN EXTRA VERTINNING OP ALLE KOPEREN BANEN VAN DE PRINTPLAAT.**

#### **BESCHRIJVING** *(zie figuur)*

- 1) Aan-uitschakelaar
- 2) Modusschakelaar: selecteer tussen 'RGB'- en 'Effect'-modus  
**'RGB'-modus:** rode, groene, blauwe uitgangsniveau kan afzonderlijk ingesteld worden met de up-/down-toets  
**'Effect'-modus:** keuze tussen 11 ingebouwde effecten
- 3) Ledaanduiding uitgang
- 4) Voedingaansluiting.
- 5) RODE uitgang (3A DC max.)
- 6) GROENE uitgang (3A DC max.)
- 7) BLAUWE uitgang (3A DC max.)
- 8) Verlagen v/d RODE intensiteit / vorig effect
- 9) Verhogen v/d RODE intensiteit / volgend effect
- 10) Verlagen v/d GROENE intensiteit / verlagen effectsnelheid
- 11) Verhogen v/d GROENE intensiteit / verhogen effectsnelheid
- 12) Verlagen v/d BLAUWE intensiteit / vorig kleur
- 13) Verhogen v/d BLAUWE intensiteit / volgend kleur



## AANSLUITING

### Gloeilamp of halogeenlamp:

- sluit de lamp aan uitgang R, G of B.
- Plaats een jumper voor R4, R5 en R6.

☝ De polariteit is niet belangrijk. 3A/kanaal max. (36W@12V).

### Ledstrip met gemeenschappelijke anode (+):

- sluit de gemeenschappelijke anode aan de (+) van de 12VDC voeding.
- Sluit de kathode (-) van elk kleur aan de (-) van de R,G of B op de K8088.
- Plaats een jumper voor R4, R5 en R6.

☝ Max. verbruik van 3A/kanaal.

### Led:

☝ Leds vragen een serieweerstand (R4, R5 of R6).

- Controleer de spanningsval van de led. (Raadpleeg de specificaties door de fabrikant meegedeeld).  
Vuistregel: rood: 1.7V, groen: 2V, blauw: 3...4V).
- Controleer vervolgens de nodige ledspanning.

Voorbeeld:

Rode led, spanningsval van 1.7V, vereiste stroom: 20mA

Berekening weerstand:  $(12V-1.7V) / 0.020 = 515 \text{ ohm}$  (kies voor de dichtst bijzijnde waarde, bv. 560 ohm)

Berekening weerstandvermogen:  $(12V-1.7V) \times (12V-1.7V) / 560 = 0.19W$  (kies voor een weerstand van 0.25W)

## GEBRUIK:

### RGB-modus (modusschakelaar in stand 'RGB')

In deze modus kunt u een eigen kleur samenstellen door de intensiteit van elk kanaal te wijzigen.

- 8) Verlagen v/d RODE intensiteit
- 9) Verlagen v/d GROENE intensiteit
- 10) Verlagen v/d GROENE intensiteit
- 11) Verlagen v/d GROENE intensiteit
- 12) Verlagen v/d BLAUWE intensiteit
- 13) Verlagen v/d BLAUWE intensiteit

**Geheugen:** Sla een kleur in het geheugen op door de modusschakelaar op 'eff' te plaatsen. Plaats bij de volgende inschakeling de schakelaar op 'RGB' om naar het opgeslagen kleur terug te keren.

### Effectmodus (modusschakelaar op 'eff')

In deze modus kunt u een van de 11 beschikbare effecten selecteren via knoppen (8) en (9)



<u>Effect #</u>		<u>Omschrijving</u>
1	Statische kleuren	Selecteer een statische kleur met knoppen (12) en (13) Kleuren: Rood - Groen - Rood/Groen - Blauw - Rood/Blauw - Groen/Blauw - Rood/Groen/Blauw
2	Sequentiële kleuren	Idem als hierboven maar met automatische sequentie
3	Sequentiële primaire kleuren	Rood - Groen – Blauwe sequentie
4	Kleurenfade	Fade Rood-Groen-Blauw-Rood
5	Vlameffect	3 onafhankelijke vlameffecten
6	Stroboscoop	3 uitgangen knipperen met frequentie van 50%
7	Willekeurige kleur	Willekeurige kleuren, plotse overgang tussen kleuren
8	Willekeurige kleur	Willekeurige kleuren, geleidelijke overgang tussen kleuren
9	Willekeurige flits	Willekeurige kleuren, fade 0 -> 100% -> 0
10	Nachtlamp	Alle kanalen 100%, vervolgens traag uit alle kanalen, Blauw blijft op 10%
11	Verkeerslicht	Sequentie groen, blauw, rood, groen. Gebruik blauwe uitgang voor geel

Snelheid van effecten 2 tot 11 kunnen worden ingesteld. Druk op (11) om de snelheid te verhogen, druk op (10) om de snelheid te verlagen.

**Geheugen:** Sla een effect en de gewenste snelheid in het geheugen op door de modusschakelaar op 'RGB' te plaatsen. Plaats voor de volgende inschakeling de schakelaar op 'eff' om naar het geselecteerde effect terug te keren.

**Monteer nu het geheel samen volgens figuur. Kleef daarna de stickers op hun plaats.**



## CONTRÔLEUR RGB

Convient parfaitement pour usage avec des flexibles à LED comme p.ex. les flexibles RGB à LED (ordernr. LDB1-HS3027AC)

### SPECIFICATIONS :

- convient pour des ampoules à incandescence comme pour des LED
- intensité réglable par canal
- effets à transition directe: poursuite, stroboscope, boucles, etc.
- effets à transition progressive: transition de couleurs, effet flamme, couleurs arbitraires, extinction lente, etc.
- vitesse des effets réglable
- sorties à MOSFET
- mémorisation de l'effet et de la vitesse sélectionnés en dernier
- sélection facile des effets
- convient pour flexibles RGB à anode commune

### DONNEES TECHNIQUES :

- 256 niveaux d'intensité/canal
- tension de sortie: égale à la tension d'entrée
- Limit de courant possible (*nécessite une résistance*)
- fréquence MLI de la LED: 82Hz
- alimentation: 10 - 15VCC / 9A max.
- dimensions: ± 80 x 70 x 23mm



## AVANT DE COMMENCER

Lisez également les astuces pour le soudage et d'autres infos générales dans la notice.

### Matériel nécessaire pour le montage du kit:

- Petit fer à souder de max. 40W.
  - Fine soudure de 1mm, sans pâte à souder.
  - Petite pince coupante.
1. Montez les pièces correctement orientées sur le circuit imprimé, comme dans l'illustration.
  2. Montez les pièces dans l'ordre correct sur le circuit imprimé, comme dans la liste des composants illustrée.
  3. Utilisez les cases  pour indiquer votre état d'avancement.
  4. Tenez compte des remarques éventuelles dans le texte.

## MONTAGE

**NE PAS SUIVRE NÉCESSAIREMENT L'ORDRE DES COMPOSANTS SUR LE RUBAN. CONTRÔLEZ TOUJOURS LA VALEUR À L'AIDE DE LA LISTE DES PIÈCES !**



**Truc:** Les photos sur l'emballage peuvent vous servir de guide lors de l'assemblage. Toutefois, il se peut que les photos ne correspondent pas à 100% à la réalité en raison des adaptations subies.

1. Montez le fil de pontage.
2. Montez les résistances (voir pag. 12 & 13)!
3. Montez la diodes. Attention à la polarité !
4. Montez le réseau de résistances.
5. Montez le support de CI. Attention à la position de l'encoche!
6. Montez les condensateurs
7. Montez les boutons-poussoirs.
8. Montez les interrupteurs.

9. Montez le régulateur de tension VR1.
10. Montez les borniers à vis.
11. Montez le condensateur électrolytiques. Attention à la polarité !
12. Montez le cristal.
13. Montez les LEDs. Attention à la polarité !
14. Montez les transistors et pliez les transistors comme illustré.
15. Placez le CI dans son support. Attention à la position de l'encoche!

 **IMPORTANT : APPLIQUEZ UN ÉTAMAGE SUPPLÉMENTAIRE SUR TOUTES LES PISTES DE CUIVRE DU CI.**

#### **DESCRIPTION** (voir figure)

- 1) Interrupteur marche/arrêt
- 2) Sélecteur de mode : sélectionnez entre les modes " RGB " et " Effet "  
 Mode " RGB " : réglage séparée de l'intensité des sorties rouge, vert et bleu à l'aide des boutons up/down  
 Mode " Effet " : sélection d'un des 11 effets intégrés
- 3) LED d'indication de sortie
- 4) Connexion d'alimentation
- 5) Sortie ROUGE (3A CC max.)
- 6) Sortie VERT (3A CC max.)
- 7) Sortie BLEU (3A CC max.)
- 8) Diminuer intensité ROUGE/effet précédent
- 9) Augmenter intensité ROUGE/effet suivant
- 10) Diminuer intensité VERT/réduire vitesse de l'effet
- 11) Augmenter intensité VERT/augmenter vitesse de l'effet
- 12) Diminuer intensité BLEU/couleur précédente
- 13) Augmenter intensité BLEU/couleur suivante



## RACCORDEMENT

### Ampoule à incandescence ou halogène :

- Raccordez l'ampoule à la sortie R, G ou B. La polarité ne doit pas être respectée.
- Placer le cavalier pour R4, R5 et R6.

☝ Attention : 3A/canal max (36W@12V).

### Flexibles à LED à anode commune (+) :

- Raccordez l'anode commune au (+) de l'alimentation 12VCC.
- Raccordez la cathode (-) de chaque couleur au (-) du R,G ou B sur le K8088.
- Placer un cavalier pour R4, R5 et R6.

☝ Consommation max. de 3A/canal.

### LED:

☝ Les LED nécessitent une résistance en série (R4, R5 ou R6).

- Déterminez la chute de tension de la LED. (Vérifiez les spécifications du fabricant. Règle empirique : rouge : 1.7V, vert : 2V, bleu : 3... 4V).
- Vérifiez ensuite le courant nécessité pour chaque LED.

*Exemple :*

*LED rouge, chute de 1.7V, courant nécessité de 20mA*

*Calcul de la résistance :  $(12V-1.7V) / 0.020 = 515 \text{ ohms}$  (choisissez la valeur la plus proche, p.ex. 560 ohms)*

*Calcul de la puissance de la résistance :  $(12V-1.7V) \times (12V-1.7V) / 560 = 0.19W$  (choisissez une résistance de 0.25W)*

## EMPLOI

### **Mode RGB : (sélecteur de mode en position "RGB")**

Ce mode permet de composer une couleur en réglant l'intensité de chaque canal.

- 8) Diminuer intensité ROUGE/effet précédent
- 9) Augmenter intensité ROUGE/effet suivant
- 10) Diminuer intensité VERT/réduire vitesse de l'effet
- 11) Augmenter intensité VERT/augmenter vitesse de l'effet
- 12) Diminuer intensité BLEU/couleur précédente
- 13) Augmenter intensité BLEU/couleur suivante

**Mémoire :** Une fois la couleur composée, il est possible de la mémoriser en plaçant le sélecteur de mode en position "eff". Lors d'une prochaine activation du contrôleur, placez le sélecteur sur "RGB" pour retourner à la couleur composée.

### **Mode effet (sélecteur de mode en position "eff")**

Ce mode permet de sélectionner un des 11 effets disponibles à l'aide des boutons (8) et (9)



<u>Effect #</u>		<u>Description</u>
1	Couleur statique	Sélectionnez une couleur statique avec les boutons (12) et (13) Couleurs: Rouge – Vert – Rouge/Vert – Bleu – Rouge/Bleu – Vert/Bleu – Rouge/Vert/Bleu
2	Couleurs séquentielles	Voir ci-dessus, excepté séquence automatique
3	Couleurs primaires séquentielles	Séquence Rouge – Vert – Bleu
4	Couleur en fondu	Fondu Rouge – Vert – Bleu – Rouge
5	Effet de flamme	3 effets flamme indépendants
6	Stroboscope	3 sorties clignotent avec rapport cyclique de 50%
7	Couleurs arbitraires	Couleurs arbitraires, transition directe entre les couleurs
8	Couleurs arbitraires	Couleurs arbitraires, transition progressive entre les couleurs
9	Flashes arbitraires	Couleurs arbitraires, fondu 0 -> 100% -> 0
10	Lampe de veille	Tous les canaux 100%, ensuite extinction lente de tous les canaux, bleu reste à 10%
11	Feu de signalisation	Séquence Vert, Bleu, Rouge, Vert. Utilisez la sortie bleue pour la couleur jaune

La vitesse des effets 2 à 11 peut être réglée. Enfoncez (11) pour augmenter la vitesse, enfoncez (10) pour la diminuer.

**Mémoire :** Une fois l'effet et sa vitesse sélectionnés, il est possible de les mémoriser en plaçant le sélecteur de mode en position "RGB". Lors d'une prochaine activation du contrôleur, placez le sélecteur sur "eff" pour retourner à l'effet sélectionné.

**Assemblez comme illustré dans l'illustration. Ensuite, collez les autocollants à l'endroit correct.**

## RGB CONTROLLER

ideal für den Gebrauch mit flexiblen LED-Streifen, z.B. RGB LED-Streifen (ordernr. LDB1-HS3027AC)

### TECHNISCHE EIGENSCHAFTEN :

- eignet sich für Glühlampen und LEDs
- Intensität pro Kanal einstellbar
- Effekte mit sofortigem Übergang: Running light, Stroboskop, Farbschleife, usw.
- Effekte mit allmählichem Übergang: Farbwechsel, Flammeneffekt, beliebige Farbe, langsame Ausschalten, usw.
- Geschwindigkeit der Effekte über einen großen Bereich regelbar
- Mosfet-Ausgänge
- der zuletzt verwendete Effekt und die zuletzt verwendete Geschwindigkeit werden gespeichert
- die Effekte sind einfach auswählbar
- eignet sich für RGB-Streifen mit gemeinschaftlicher Anode

### TECHNISCHE DATEN :

- 256 Lichtstärkeniveaus/Kanal
- Ausgangsspannung: dieselbe als die Eingangsspannung
- Strombeschränkungsausgang möglich On-Board Widerstand erforderlich
- Pulsdauermodulation der LED: 82Hz
- Stromversorgung: 10 - 15VDC / 9A max.
- Abmessungen: ± 80 x 70 x 23mm



## BEVOR SIE ANFANGEN

Siehe auch die allgemeine Anleitung für Lötinweise und andere allgemeine Informationen

### Zum Bau notwendiges Material:

- Kleiner LötKolben von höchstens 40W.
- Dünnes Lötmetall von 1mm, ohne Lötfett.
- Eine kleine Kneifzange.

1. Montieren Sie die Bauteile in der richtigen Richtung auf der Leiterplatte, siehe Abbildung.
2. Montieren Sie die Bauteile in der richtigen Reihenfolge, wie in der illustrierten Stückliste wiedergegeben.
3. Notieren Sie mittels der -Häuschen Ihre Fortschritte.
4. Beachten Sie eventuelle Bemerkungen im Text.

## MONTAGE

**Folgen Sie nie blindlings der Reihenfolge der Komponenten im Band. Überprüfen Sie immer den Wert über die Stückliste!**



**Hinweis:** Die Fotos auf der Verpackung können als Hilfe bei der Montage verwendet werden. Wegen bestimmter Anpassungen ist es allerdings möglich, dass die Fotos nicht zu 100% mit der Wirklichkeit übereinstimmen.

1. Montieren Sie die Drahtbrücke.
2. Montieren Sie die Widerstände. (siehe auch Seite 18 & 19)
3. Montieren Sie die Diode. Achten Sie auf die Polarität!
4. Montieren Sie das Widerstandsnetzwerk.
5. Montieren Sie die IC-fassung. Achten Sie auf die Position des Nockens!
6. Montieren Sie die Kondensatoren.
7. Montieren Sie die Druckknöpfe.
8. Montieren Sie die Schalter.



9. Montieren Sie den Spannungsregler.
10. Montieren Sie die Schraubconnectoren.
11. Montieren Sie den Elektrolytkondensator. Achten Sie auf die Polarität!
12. Montieren Sie den Kristall.
13. Montieren Sie die LEDs. Achten Sie auf die Polarität!
14. Montieren Sie die Transistoren und biegen Sie diese (siehe Abb.)
15. Montieren Sie die IC in ihre fassung. Achten Sie auf die Positon des Nockens!



**WICHTIG : LEGEN SIE EINE ZUSÄTZLICHE VERZINNUNG AUF ALLE KUPFERBAHNEN DER LEITERPLATTE!**

#### **BESCHREIBUNG** *(zie figuur)*

- 1) EIN/AUS-Schalter
- 2) Modus-Schalter: wählen Sie zwischen 'RGB'- und 'Effect'-Modus  
**'RGB'-Modus:** der rote, grüne, blaue Ausgangspegel kann getrennt mit der UP/DOWN-Taste eingestellt werden  
**'Effect'-Modus:** Wahl zwischen 11 eingebauten Effekten
- 3) LED-Anzeige Ausgang
- 4) Stromversorgung
- 5) ROTER Ausgang (3A DC max.)
- 6) GRÜNER Ausgang (3A DC max.)
- 7) BLAUER Ausgang (3A DC max.)
- 8) Die Intensität ROT verringern / voriger Effekt
- 9) Die Intensität ROT erhöhen / folgender Effekt
- 10) Die Intensität GRÜN verringern / Effektgeschwindigkeit verringern
- 11) Die Intensität GRÜN erhöhen / Effektgeschwindigkeit erhöhen
- 12) Die Intensität BLAU verringern / vorige Farbe
- 13) Die Intensität BLAU erhöhen / folgende Farbe



## ANSCHLUSS

### Glühlampe oder Halogenlampe:

- verbinden Sie die Lampe mit Ausgang R, G oder B.
- Installieren Sie eine Steckbrücke für R4, R5 und R6.

☞ Die Polarität ist nicht wichtig. 3A/Kanal max. (36W@12V).

### LED-Streifen mit gemeinsamer Anode (+):

- verbinden Sie die gemeinsame Anode mit (+) der 12VDC-Stromversorgung.
- Verbinden Sie die Kathode (-) jeder Farbe mit (-) von R, G oder B des K8088.
- Installieren Sie eine Steckbrücke für R4, R5 und R6.

☞ Max. Verbrauch des 3A/Kanals.

### LED:

☞ die LEDs brauchen einen Vorwiderstand (R4, R5 oder R6).

- Überprüfen Sie den Spannungsabfall der LED. (Kontrollieren Sie die technischen Daten des Herstellers).  
Faustregel: rot: 1.7V, grün: 2V, blau: 3 ... 4V).
- Überprüfen Sie danach die notwendige LED-Spannung.

*Beispiel:*

*Rote LED, Spannungsabfall von 1.7V, erforderlicher Strom: 20mA*

*Berechnung Widerstand:  $(12V-1.7V) / 0.020 = 515 \text{ Ohm}$  (wählen Sie den nächsten Wert, z.B. 560 Ohm)*

*Berechnung Nennleistung Widerstand:  $(12V-1.7V) \times (12V-1.7V) / 560 = 0.19W$  (wählen Sie einen Widerstand von 0.25W)*

## **ANWENDUNG**

### **RGB-Modus (Modus-Schalter in 'RGB'-Position)**

In diesem Modus können Sie eine eigene Farbe zusammenstellen, indem Sie die Intensität jedes Kanals ändern.

- 8) Die Intensität ROT verringern / voriger Effekt
- 9) Die Intensität ROT erhöhen / folgender Effekt
- 10) Die Intensität GRÜN verringern / Effektgeschwindigkeit verringern
- 11) Die Intensität GRÜN erhöhen / Effektgeschwindigkeit erhöhen
- 12) Die Intensität BLAU verringern / vorige Farbe
- 13) Die Intensität BLAU erhöhen / folgende Farbe

**Speicher:** Speichern Sie eine Farbe, indem Sie den Modus-Schalter auf 'eff' stellen. Stellen Sie den Schalter bei der nächsten Einschaltung auf 'RGB', um zur gespeicherten Farbe zurückzukehren.

### **Effekt-Modus (Modus-Schalter auf 'eff')**

In diesem Modus können Sie einen der 11 zur Verfügung stehenden Effekte über Taste (8) und (9) auswählen.



<u>Effect #</u>		<u>Umschreibung</u>
1	Statische Farben	Wählen Sie eine statische Farbe mit Taste (12) und (13) aus Farben: Rot - Grün - Rot/Grün - Blau - Rot/Blau - Grün/Blau - Rot/Grün/Blau
2	Sequenzielle Farben	Idem (siehe oben) aber mit automatischer Sequenz
3	Sequenzielle Grundfarben	Rot - Grün – Blaue Sequenz
4	Farben Fade	Fade Rot-Grün-Blau-Rot
5	Flammeneffekt	3 unabhängige Flammeneffekte
6	Stroboskop	3 Ausgänge blinken mit einer Frequenz von 50%
7	Beliebige Farbe	Beliebige Farben, unvermittelter Übergang zwischen Farben
8	Beliebige Farbe	Beliebige Farben, allmählicher Übergang zwischen Farben
9	Beliebiger Blitz	Beliebige Farben, Fade 0 -> 100% -> 0
10	Nachtlampe	Alle Kanäle 100%, danach langsame Ausschaltung aller Kanäle, Blau bleibt auf 10%
11	Ampel	Sequenz grün, blau, rot, grün. Der blaue Ausgang wird für gelb verwendet

Die Geschwindigkeit der Effekte 2 bis 11 können eingestellt werden. Drücken Sie (11), um die Geschwindigkeit zu erhöhen, drücken Sie (10) um die Geschwindigkeit zu verringern.

**Speicher:** Speichern Sie einen Effekt und die gewünschte Geschwindigkeit, indem Sie den Modus-Schalter auf 'RGB' stellen. Stellen Sie den Schalter bei der nächsten Einschaltung auf 'eff', um zum gewählten Effekt zurückzukehren.

**Montieren Sie das ganze gemäß Abbildung. Kleben Sie danach die Aufkleber an der richtigen Stelle.**

## CONTROLADOR RGB

Apto para el uso con cintas con LEDs flexibles como p.ej. los módulos RGB con LEDs (ordernr. LDB1-HS3027AC)

### ESPECIFICACIONES :

- apto tanto para lámparas incandescentes como para LEDs
- intensidad ajustable por canal
- efectos con transición directa: running light, estroboscopio, bucles, etc.
- efectos con transición progresiva: transición de colores, efecto llama, colores arbitrarios, apagado lento, etc.
- velocidad de los efectos ajustable
- salidas MOSFET
- se guardan los últimos efectos y la última velocidad seleccionados
- fácil selección de los efectos
- apto para cintas RGB con ánodo común

### CARACTERÍSTICAS TÉCNICAS :

- 256 niveles de intensidad/canal
- tensión de salida: igual que la tensión de entrada
- limitación de corriente posible (necesita una resistencia)
- modulación de impulsos en anchura del LED: 82Hz
- alimentación: 10 - 15VCC / 9A máx.
- dimensiones:  $\pm$  80 x 70 x 23mm



## ANTES DE EMPEZAR

Lea también el manual del usuario para consejos de soldadura y otras informaciones generales

### Material necesario para el montaje del kit :

- Pequeño soldador de 40W máx.
  - Soldadura de 1mm, sin pasta de soldadura.
  - Pequeños alicates de corte.
1. Coloque los componentes correctamente orientados en el circuito integrado (véase la figura).
  2. Coloque los componentes por orden correcto (véase la lista de componentes).
  3. Use los cajetines  para indicar su progreso.
  4. Tenga en cuenta las eventuales observaciones.

## MONTAJE

No siga a ciegas el orden de los componentes en la cinta. ¡Controle siempre el valor con la lista de componentes!



**Consejo :** Puede usar las fotos del embalaje como directrices durante el montaje. Sin embargo, es posible que las fotos no correspondan completamente a la realidad debido a cambios posteriores.

1. Monte il puente.
2. Monte las resistencias. (véase p. 24 y 25)
3. Monte el diodo. ¡Controle la polaridad!
4. Monte la red de resistencias
5. Monte el soporte de Cl. ¡Atención a la posición de la muesca!
6. Monte los condensadores
7. Monte los pulsadores
8. Monte los conmutadores

9. Monte el regulador de tensión.
10. Monte las regletas de conexión
11. Monte el condensador electrolítico. ¡Controle la polaridad!
12. Monte el cristal.
13. Monte los LEDs. ¡Controle la polaridad!
14. Monte los transistores y pliéguelos (véase fig.)
15. Monte el CI. ¡Atención a la posición de la muesca!

👉 **IMPORTANTE : ¡PONGA UNA CAPA ADICIONAL DE ESTAÑO EN TODAS LAS PISTAS DE COBRE DE LA PLACA DE CIRCUITO IMPRESO!**

#### DESCRIPCIÓN

- 1) Interruptor ON/OFF
- 2) Selector de modo: seleccione entre los modos "RGB" y "Effet"  
**Modo "RGB"**: ajuste por separado del nivel de la intensidad de las salidas rojo, verde y azul con los botones up/down  
**Modo "Effet"**: selección de uno de los 11 efectos incorporados
- 3) Indicador LED de salida
- 4) Conexión de alimentación
- 5) Salida ROJA (3A CC máx.)
- 6) Salida VERDE (3A CC máx.)
- 7) Salida AZUL (3A CC máx.)
- 8) Disminuir el nivel ROJO/efecto anterior
- 9) Aumentar el nivel de la intensidad ROJO /efecto siguiente
- 10) Disminuir el nivel de la intensidad VERDE/disminuir la velocidad del efecto
- 11) Aumentar el nivel de la intensidad VERDE/aumentar la velocidad del efecto
- 12) Disminuir el nivel de la intensidad AZUL/color anterior
- 13) Aumentar el nivel de la intensidad AZUL /color siguiente



## CONEXIÓN:

### Lámpara incandescente o halógena:

- conecte la bombilla a la salida R, G o B.
- No es importante la polaridad. ¡Ojo!: 3A/canal máx. (36W@12V).

☞ Ponga un jumper para R4, R5 y R6.

### Cinta con LEDs flexible y ánodo común (+):

- Conecte el ánodo común al (+) de la alimentación 12VCC.
- Conecte el cátodo (-) de cada color al (-) de R, G o B del K8088.
- Ponga un jumper para R4, R5 y R6.

☞ Consumo máx. de 3A/canal.

### LEDs:

☞ Los LEDs necesitan una resistencia en serie (R4, R5 o R6).

- Determine la caída de tensión del LED. (Controle las especificaciones del fabricante. Regla general: rojo: 1.7V, verde: 2V, azul: 3 ... 4V).
- Luego, controle la corriente necesitada para cada LED.



**Ejemplo:**

LED rojo, caída de 1.7V, corriente necesitada de 20mA

Cálculo de la resistencia:  $(12V-1.7V) / 0.020 = 515 \text{ ohm}$  (seleccione el valor más cercano, p.ej. 560 ohm)

Cálculo de la potencia de la resistencia:  $(12V-1.7V) \times (12V-1.7V) / 560 = 0.19W$  (seleccione una resistencia de 0.25W)

**USO****Modo RGB: (selector de modo en la posición "RGB")**

Este modo permite componer un color propio al ajustar la intensidad de cada canal.

- 8) Disminuir el nivel de la intensidad ROJO/efecto anterior
- 9) Aumentar el nivel de la intensidad ROJO /efecto siguiente
- 10) Disminuir el nivel de la intensidad VERDE/disminuir la velocidad del efecto
- 11) Aumentar el nivel de la intensidad VERDE/aumentar la velocidad del efecto
- 12) Disminuir el nivel de la intensidad AZUL/color anterior
- 13) Aumentar el nivel de la intensidad AZUL/color siguiente

**Memoria:** Después de haber compuesto el color, es posible de guardarlo al poner el selector de modo en la posición "eff". Al activar el controlador la siguiente vez, ponga el selector en la posición "RGB" para volver al color compuesto.

**Modo efecto (selector de modo en la posición "eff")**

Este modo permite seleccionar uno de los 11 efectos disponibles con los botones (8) y (9)



<u>Effecto #</u>		<u>Descripción</u>
1	Color estático	Seleccione un color estático con los botones (12) y (13) Colores: Rojo – Verde – Rojo/Verde – Azul – Rojo/Azul – Verde/Azul – Rojo/Verde/Azul
2	Colores secuenciales	Ídem (véase arriba) pero con secuencia automática
3	Colores primarios secuenciales	Secuencia Roja – Verde – Azul
4	Color fade	Fade Rojo – Verde – Azul – Rojo
5	Efecto de llama	3 efectos de llama independientes
6	Estroboscopia	3 salidas parpadean con una frecuencia del 50%
7	Colores arbitrarios	Colores arbitrarios, transición repentina entre los colores
8	Colores arbitrarios	Colores arbitrarios, cambio progresivo entre los colores
9	Destellos arbitrarios	Colores arbitrarios, fade 0 -> 100% -> 0
10	Lamparilla	Todos los canales 100%, luego desactivación lenta de todos los canales, azul se queda en el 10%
11	Semáforo	Secuencia Verde, Azul, Roja, Verde. Utilice la salida azul para el color amarillo

Es posible ajustar la velocidad de los efectos de 2 a 11. Pulse (11) para aumentar la velocidad, pulse (10) para disminuirla.

**Memoria:** Después de haber seleccionado el efecto y la velocidad, es posible guardarlos al poner el selector de modo en la posición "RGB". Al activar el controlador la siguiente vez, ponga el selector en la posición "eff" para volver al efecto seleccionado.

**Monte el conjunto. Luego pegue las pegatinas en el lugar correcto.**





VELLEMAN NV  
Legen Heirweg 33, B-9890 GAVERE  
Belgium (Europe)

